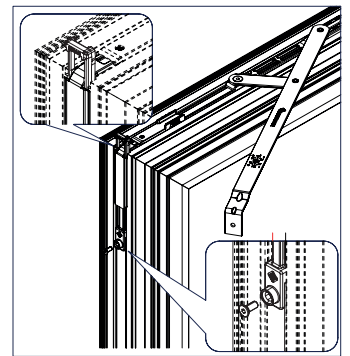
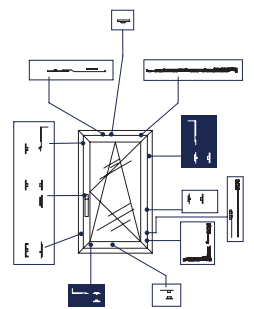
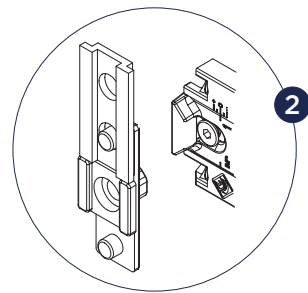


+



Art. 3400F.32