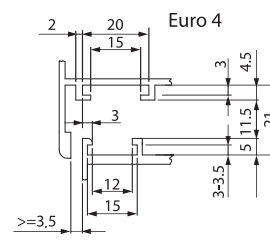
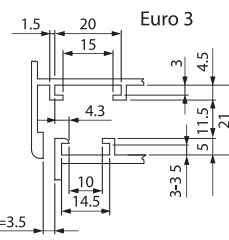
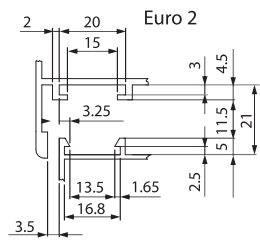
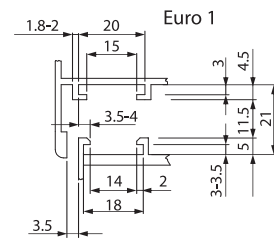
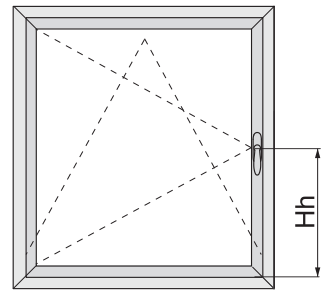


**Napomena:**  
Pri ugradnji, obavezno se pridržavati datih dimenzija prema uputstvu!  
U suprotnom moguće su nepravilnosti u radu ručice!

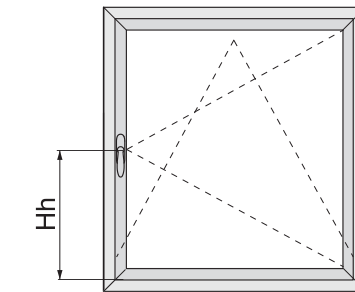
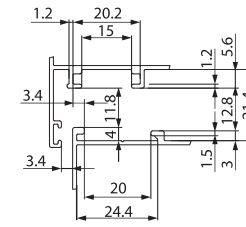
**Note:**  
During instalation, strictly follow the given dimensions according to the manual!  
Otherwise, the handle may not work properly!

**Примечание:**  
При установке, обязательно соблюдайте указанные размеры в соответствии с инструкциями!  
В противном случае возможны нарушения в работе ручки!

**VAŽNO!!! IMPORTANT!!! ВАЖНО!!!**



PROVEDAL system  
PROVEDAL system  
ПРОВЕДАЛ систем

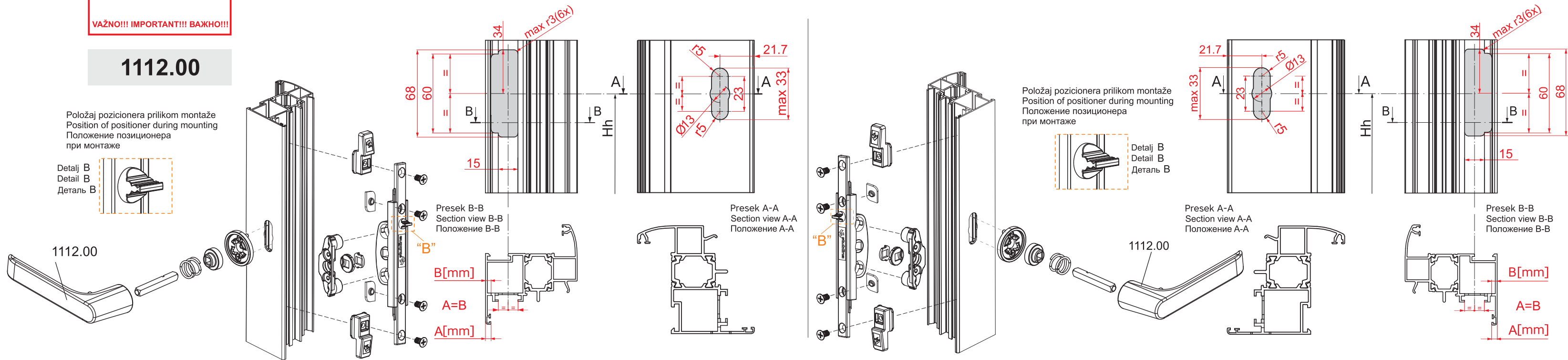


## 1112.00

Položaj pozicionera prilikom montaže  
Position of positioner during mounting  
Положение позиционера при монтаже

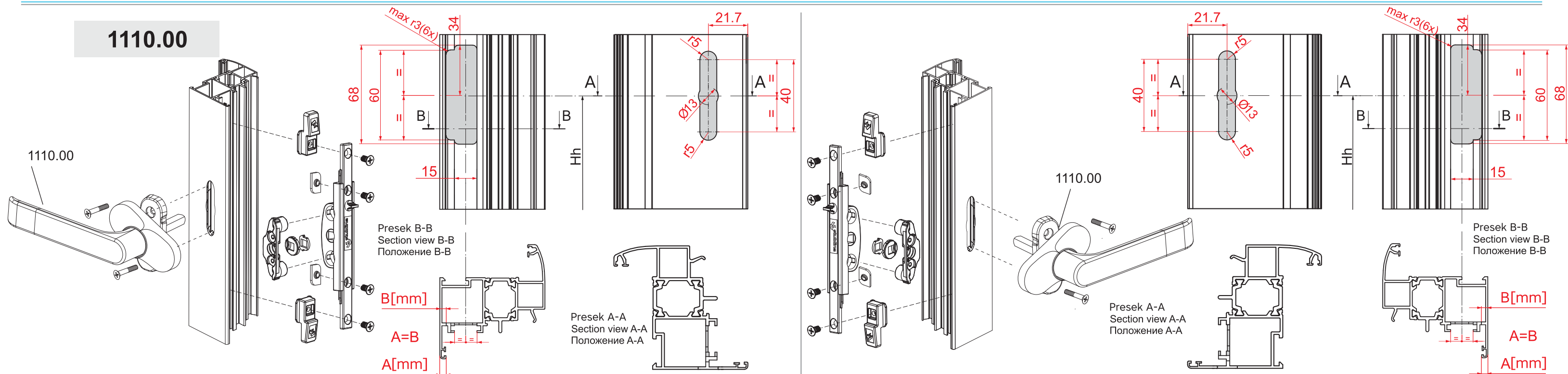
Detalj B  
Detail B  
Деталь В

1112.00



## 1110.00

1110.00



1. Elemente za vezu sa pogonskim letvama 1 ubaciti u žljeb

1. Elements for bounding with operating bars 1 slide in groove

1. Соединительные с приводными планками элементы 1 вставить в паз

2. Sklopiti plastični umetak i pokretač umetka prema priloženoj skici 2

2. Assemble plastic insert and insert actuator according to the drawing 2

2. Совместить пластиковую вставку и движок вставки, как показано на рисунке 2

3. Podsklop pokretača 2 ubaciti u umetak bravice 3 i zajedno namontirati na zupčastu bravicu 4. Voditi računa da klizna letva bravice bude pozicionirana na sredini.

3. Subassemble actuator 2 place inside lock insert 3 and together instal on geared lock 4. Take care that sliding bar lock is positioned in the middle.

3. Блок движка 2 установить во вставной детали затвора 3 и уже вместе с ней установить на зубчатый затвор 4. Следите за тем, чтобы ножницы затвора были расположены в центре.

4. Podsklop 4 pričvrstiti zavrtњevima M5x10 za elemente za vezu sa pogonskim letvama 1.

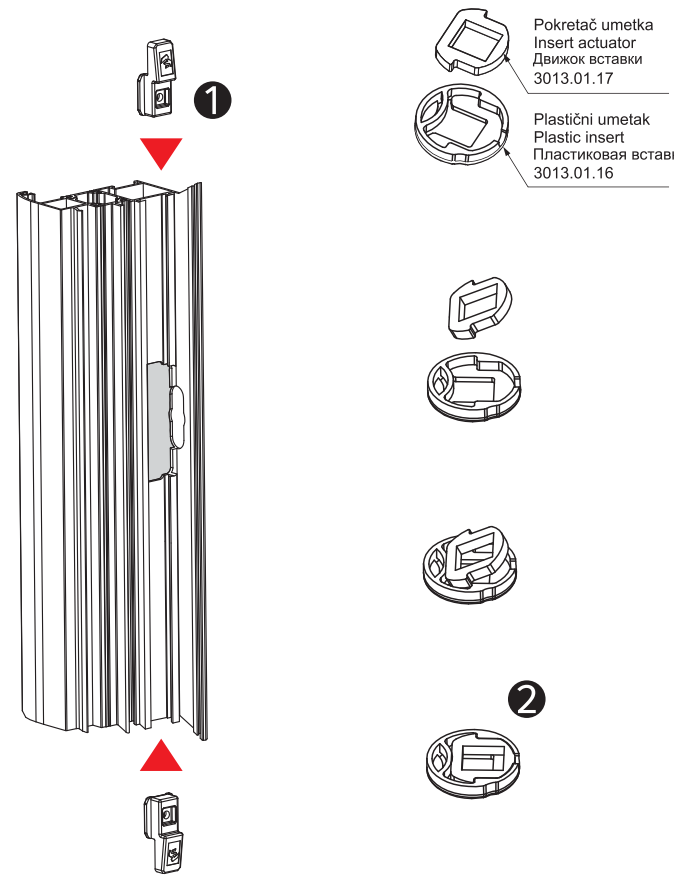
4. Subassembly 4 attach with screws M5x10 for the elements for bounding with operating bars 1.

4. Блок 4 закрепить винтами M5x10 для элементов, соединяющих с ножницами 1.

5. Sa spoljne /vidne/ strane profila krila prozora pričvrstiti rozetu 5 zavrtњevima M4x10 DIN 965 (zalepiti zavrtњeve).

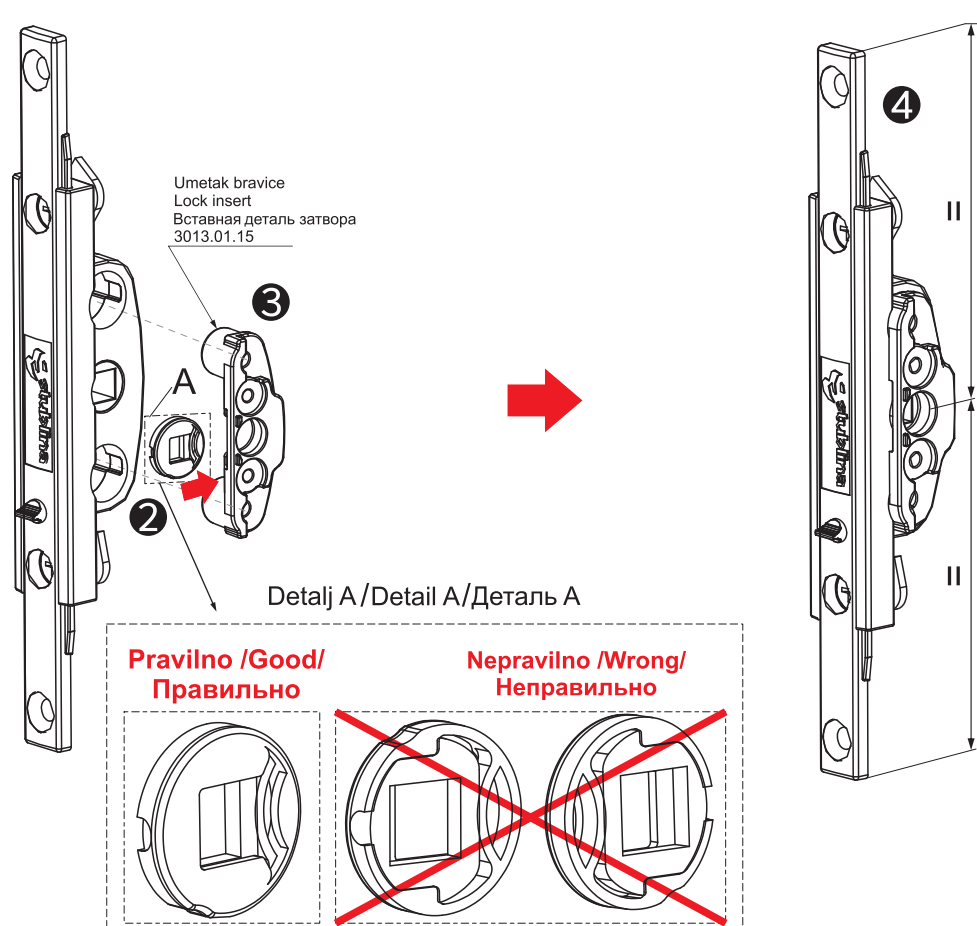
5. External/visible/ side of sash window profile fix rosette 5 with screws M4x10 DIN 965 (glue the screws).

5. С внешней /видимой/ стороны профиля оконной створки установить розетку 5, закрепив винтами M4x10 DIN 965 (винты скрыть).

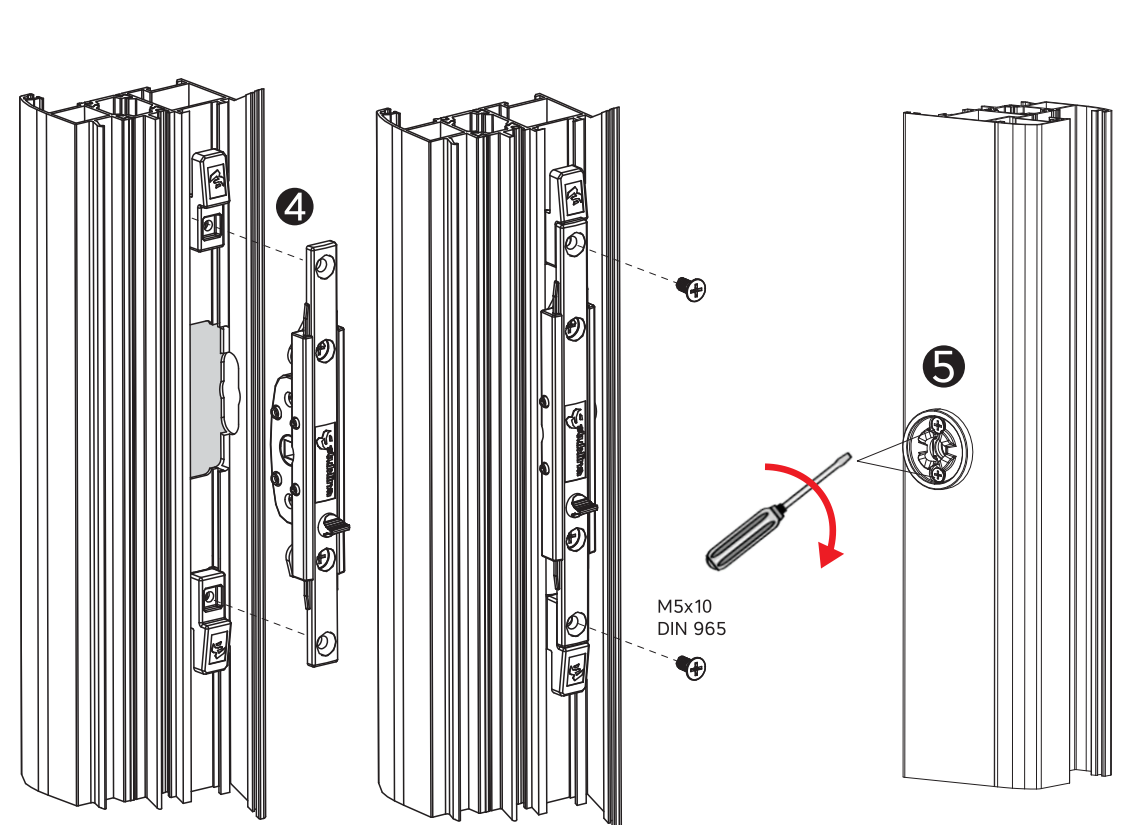
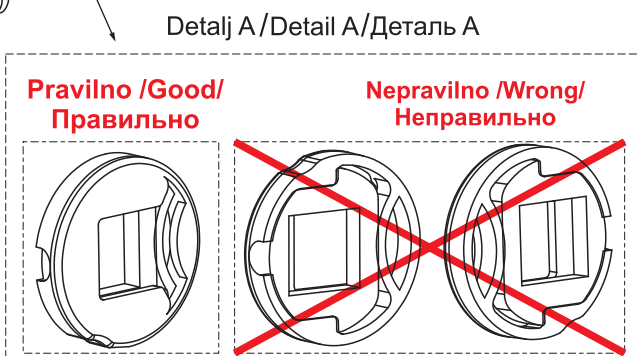


Pokretač umetka  
Insert actuator  
Движок вставки  
3013.01.17

Plastični umetak  
Plastic insert  
Пластиковая вставка  
3013.01.16



Umetak bravice  
Lock insert  
Вставная деталь затвора  
3013.01.15



6. **VAŽNO!!!**  
Podsklop pokretača mora biti pozicioniran kao na prikazanoj slici 6.

6. **IMPORTANT!!!**  
Subassemble actuator has to be positioned according to the drawing 6.

6. **ВАЖНО!!!**  
Блок движка должен быть расположен так, как это показано на рисунке 6.

7. Šip 7 mora biti pozicioniran u odnosu na podsklop pokretača kao što je prikazano na slici.

7. The pin 7 must be positioned according to the subassembly actuator as shown in picture.

7. Штифт 7 должен быть размещен относительно приводного блока, как показано на рисунке.

**VAŽNO!!!**  
**IMPORTANT!!!**  
**ВАЖНО!!!**

8. Ubaciti šip u podsklop, zatim stisnuti dok se ne zakači za podsklop pokretača unutar mehanizma 8.

8. Insert the pin into the subassembly, then press until it engages the subassembly actuator inside the mechanism 8.

8. Установить штифт в блок и надавливать до полной его фиксации в приводном блоке внутри механизма 8.

9. Podmazati prikazanu poziciju 9.

9. Lubricate the displayed position 9.

9. Смазать указанную позицию 9.

10. Postaviti sve pozicije prema slici 10.

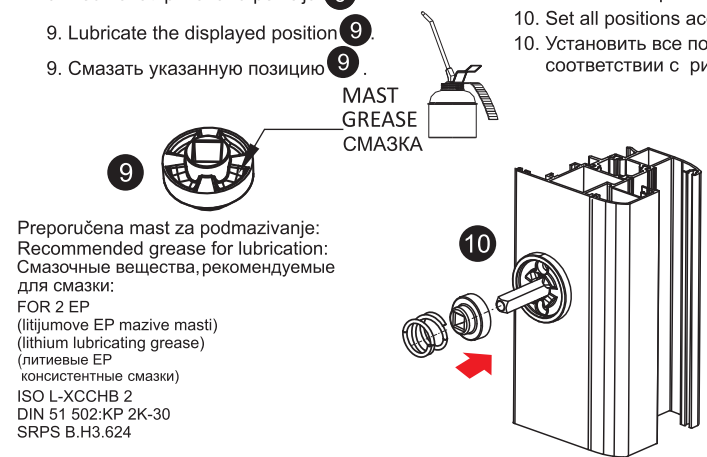
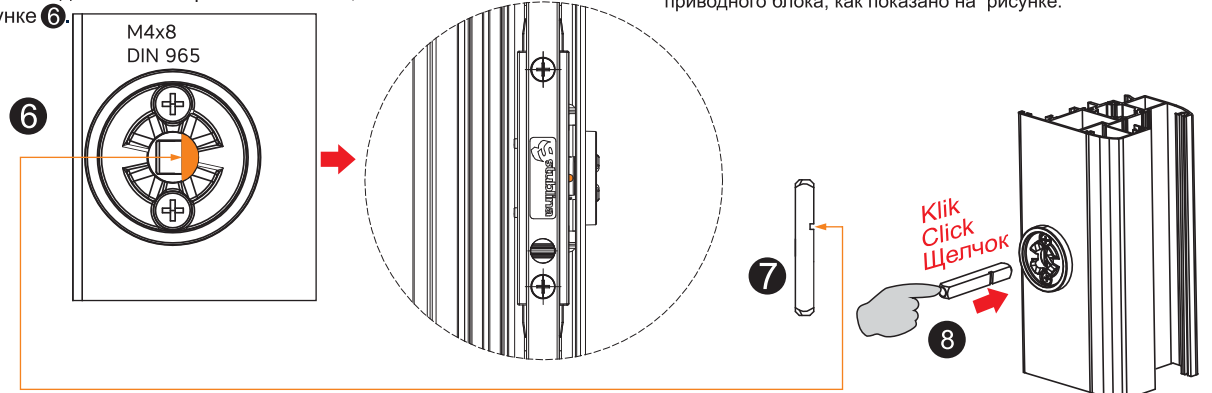
10. Set all positions according to picture 10.

10. Установить все позиции в соответствии с рисунке 10.

11. Postaviti ručicu i pritisnuti rukom dok se ne osloni na rozetu.

11. Place the handle and press with your hand until it rests on the rosette.

11. Установить ручку и плотно ее придавить рукой пока она не коснется с розетки.



12. Zategnuti zavrtanj inbus ključem dok je ručica u pritisnutom položaju i na taj način osigurati ručicu 12.

12. Tighten the screw with hexagon while the handle is pressed down to secure the handle 12.

12. Закрепите винт шестигранником когда ручка находится в нажатом положении и так закрепите ручку 12.

**VAŽNO!!!**  
**IMPORTANT!!!**  
**ВАЖНО!!!**

Zavrtanj mora biti zalepljen. Preporuka: lepak za zavrtņeve srednje jačine. The screw must be glued. Screw lock - medium strength. Винт обязательно приклеить. Рекомендация: клей для винт средней прочности.

Ručicu postaviti u prikazan položaj 12. Pričvrstiti bravicu zavrtњevima 13. Pozicioner zaokrenuti i izvaditi iz bravice 14.

Set the handle to the do position shown 12. Attach the lock with screws 13. Turn positioner and remove from lock 14.

Установите ручку в показанное положение 12. Закрепите замок винтами 13. Поверните позиционер удалить его из замка 14.

