

внутренняя установка

1. На раме выбрать место установки защитного козырька. В месте установки козырька удалить уплотнитель длиной 370 мм.
2. Произвести фрезеровку рамы согласно рис. 1.
3. Установить крепежные вставки из комплекта, закрепить защитный козырек саморезами рис.2.

вид А

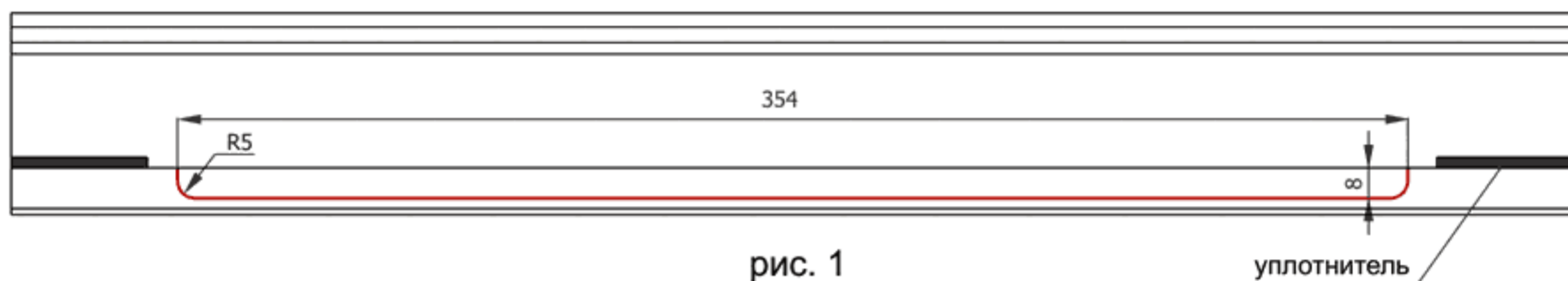


рис. 1

уплотнитель

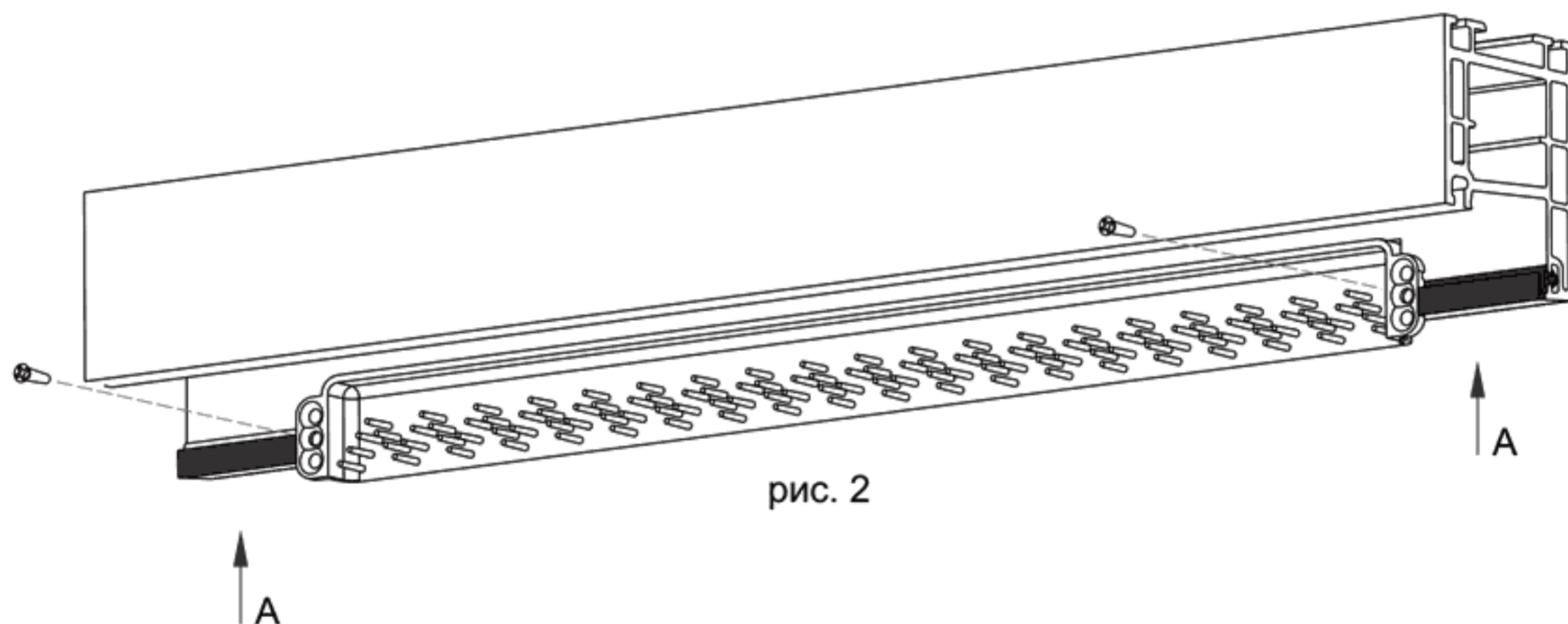


рис. 2

наружная установка

1. Установить защитный козырек на месте фрезеровки рамы и закрепить саморезами рис. 3.

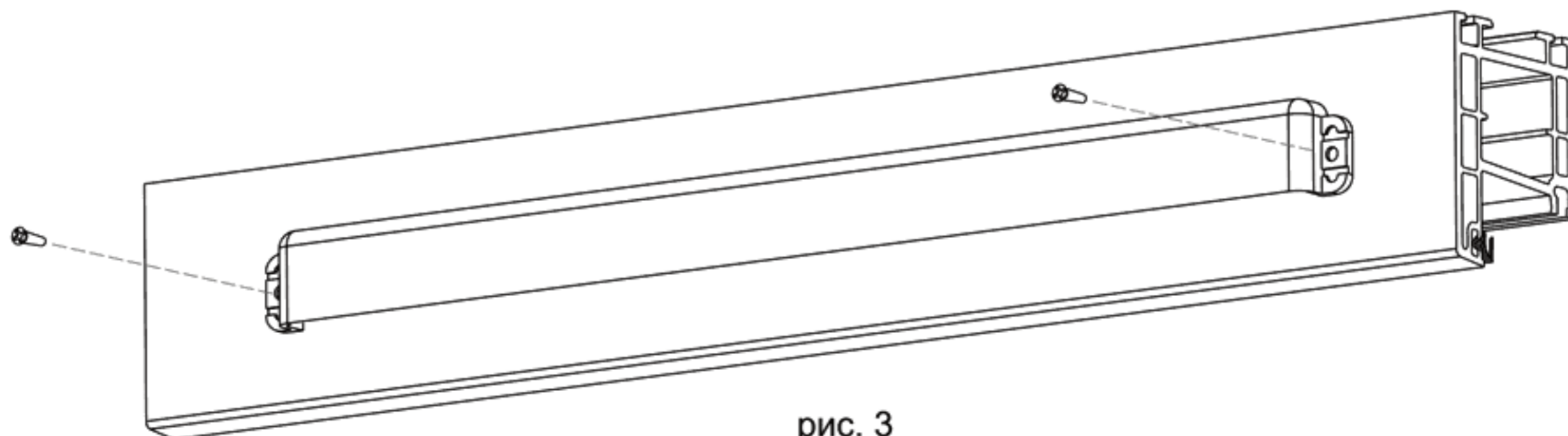


рис. 3