

2.2. Дверь S70 с петлями Dr. Hahn и многозапорным замком



- Требования к качеству изготовления дверей и их дизайн всегда стояли на первом месте, так как именно двери первыми встречают ожидаемых нами гостей и защищают от непрошенных.
- Скрытые петли Dr. Hahn (Германия) позволят двери выглядеть встроенной в экстерьер конструкции или интерьер помещения, придав ей эстетичный вид. Высокая несущая способность и качество изготовления обеспечат бесперебойную работу петель на долгие годы.
- Многозапорный замок сделает дверь более защищенной от взлома, так как имеет несколько точек запираения, а при определенных условиях обеспечит дополнительный прижим створки к раме, тем самым поспособствует повышению свойств тепло- и шумоизоляции.
- Есть возможность выбора среди поставщиков многозапорных замков: GIESSE (Италия), KFV (Германия), Махвар (Германия).
- Сочетание скрытых петель и многозапорного замка с алюминиевым профилем Alumark позволят конструкции быть уникальной в своем сегменте и завоевать доверие среди производителей алюминиевых дверей!

Основные характеристики:

- скрытая петля;
- профилезависимая;
- для установки шаблон не требуется.

Максимальная нагрузка:

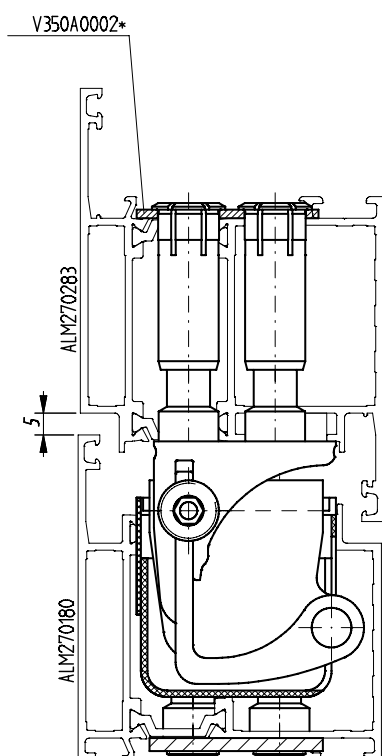
- до 120 кг с двумя петлями.

Регулировки: по горизонтали ± 2 ; по вертикали ± 3 .

| Артикул | Название |
|----------------|--------------------------------------|
| DRH0110 | Петля скрытая VL-Band Al Alumark S70 |

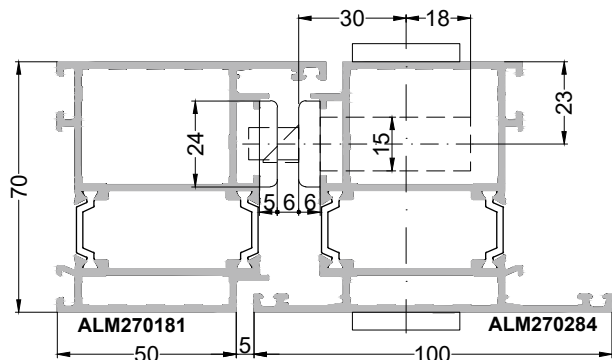
Примечание:

- петли разработаны специально для серии S70 Alumark.

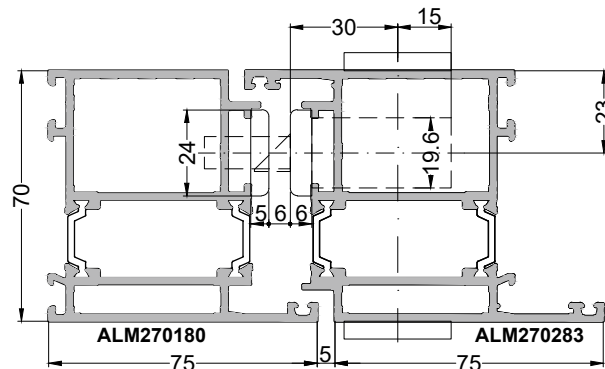


Пример установки многозапорных замков на двери S70 AluMark

Дверь S70 AluMark, наружное открывание
 Замок МАХ0011.01
 (дормасс 30 мм, шульп U-обр. 24/6 мм)
 Комплект отв. планок МАХ0009, МАХ0009.12L,
 МАХ0009.12R U-обр. 24/5 мм

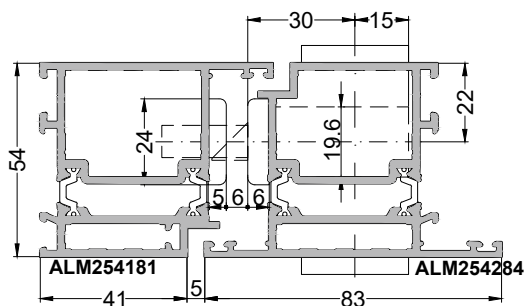


Дверь S70 AluMark, внутреннее открывание
 Замок GIE4851 (дормасс 30 мм, шульп U-обр. 24/6 мм)
 Комплект отв. планок GIE4862 U-обр. 24/5 мм

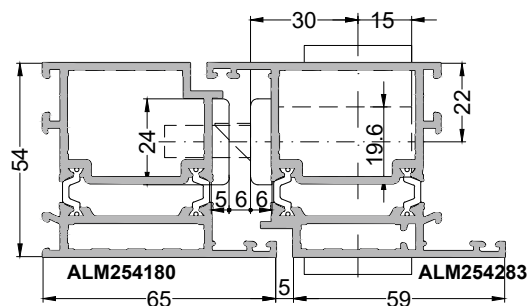


Примеры использования многозапорных замков на дверях других серий AluMark

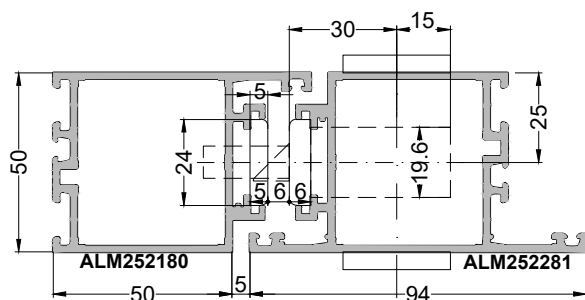
Дверь S54 AluMark, наружное открывание
 Замок GIE4851 (дормасс 30 мм, шульп U-обр. 24/6 мм)
 Комплект отв. планок GIE4862 U-обр. 24/5 мм



Дверь S54 AluMark, внутреннее открывание
 Замок GIE4851 (дормасс 30 мм, шульп U-обр. 24/6 мм)
 Комплект отв. планок GIE4862 U-обр. 24/5 мм



Дверь S50 AluMark, наружное открывание
 Замок GIE4851 (дормасс 30 мм, шульп U-обр. 24/6 мм)
 Комплект отв. планок GIE4862 U-обр. 24/5 мм



Дверь S50 AluMark, внутреннее открывание
 Замок МАХ0011.01
 (дормасс 30 мм, шульп U-обр. 24/6 мм)
 Комплект отв. планок МАХ0009, МАХ0009.12L,
 МАХ0009.12R U-обр. 24/5 мм

