

FIRMAX
FURNITURE COMPONENTS

GOLA

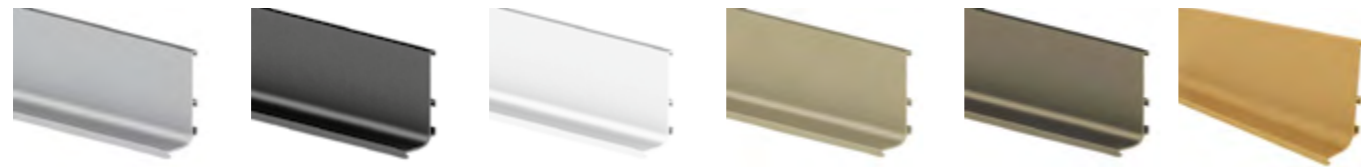
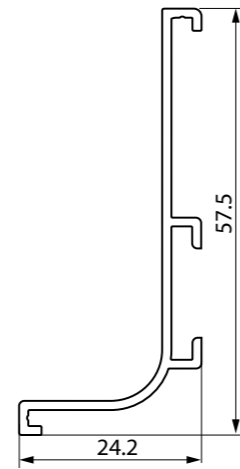
система профилей



Сделано
в России

Доступные интерьеры

Профиль верхний
для нижних кухонных баз



Артикул	Длина	Упаковка	Материал	Цвет
FRM9200	4,2м	8 шт.	Алюминий	Серебро анод
FRM9200.B	4,2м	8 шт.	Алюминий	Черный анод
FRM9200.W	4,2м	8 шт.	Алюминий	Белый
FRM9200.G	4,2м	8 шт.	Алюминий	Золото
FRM9200.CH	4,2м	8 шт.	Алюминий	Шампань
FRM9200.GB	4,2м	8 шт.	Алюминий	Золото браш

Норма отпуска профиля - 1 штука

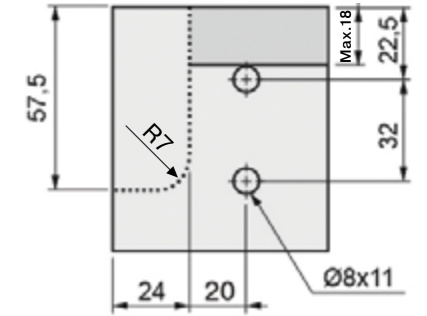
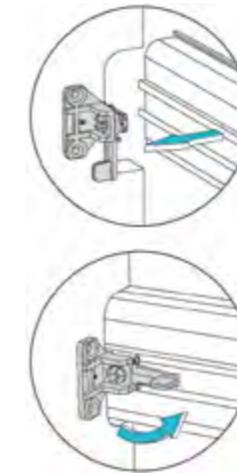
Комплект пластиковых соединителей

н/у 10 шт



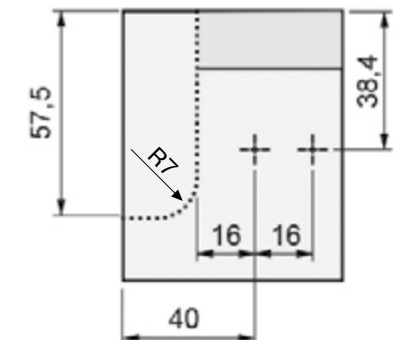
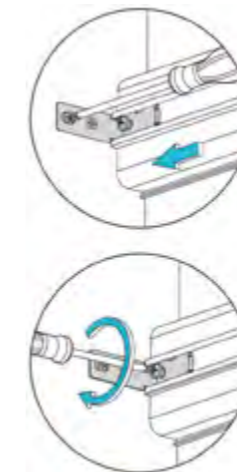
Артикул FRM9200.01 Серый	Артикул FRM9200.01.B Черный	Артикул FRM9200.01.W Белый	Артикул FRM9200.01.G Золото	Артикул FRM9200.01.CH Шампань
---------------------------------------	--	---	--	--

Крепление профиля
(вариант 1)



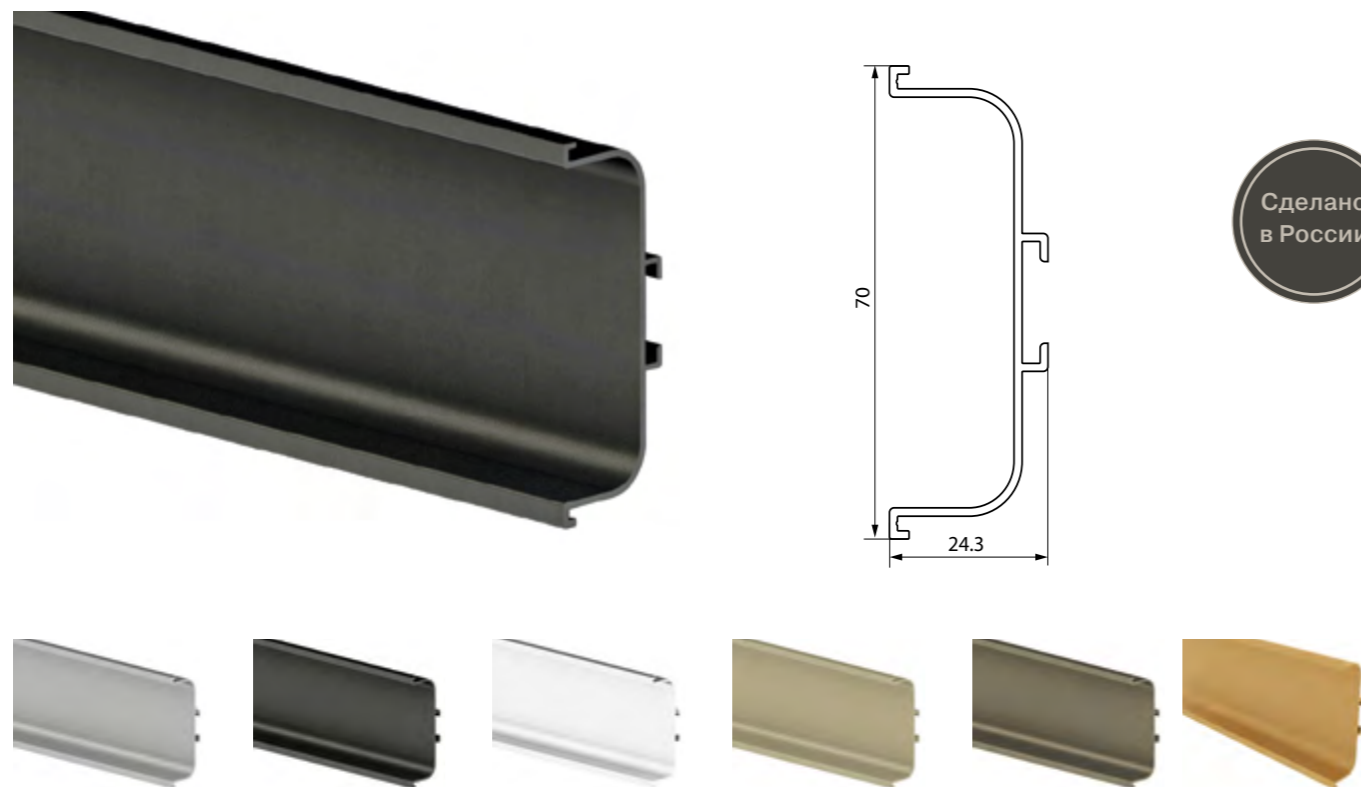
Артикул
FRM9211
н/у 20 шт

Крепление профиля
(вариант 2)



Артикул
FRM9212
н/у 50 шт

Профиль средний
для нижних кухонных баз



Артикул	Длина	Упаковка	Материал	Цвет
FRM9201	4,2м	4 шт.	Алюминий	Серебро анод
FRM9201.B	4,2м	4 шт.	Алюминий	Черный анод
FRM9201.W	4,2м	4 шт.	Алюминий	Белый
FRM9201.G	4,2м	4 шт.	Алюминий	Золото
FRM9201.CH	4,2м	4 шт.	Алюминий	Шампань
FRM9201.GB	4,2м	4 шт.	Алюминий	Золото браш

Норма отпуска профиля - 1 штука

Комплект пластиковых соединителей

н/у 10 шт



Артикул
FRM9201.01
Серый

Артикул
FRM9201.01.B
Черный

Артикул
FRM9201.01.W
Белый

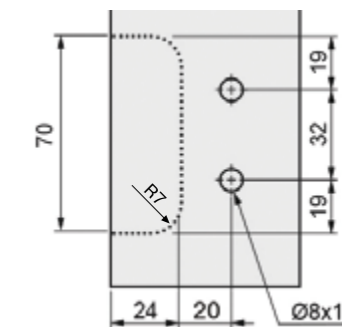
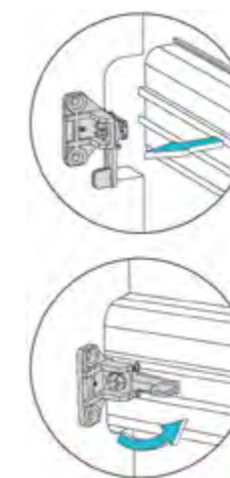
Артикул
FRM9201.01.G
Золото

Артикул
FRM9201.01.CH
Шампань

Крепление профиля
(вариант 1)



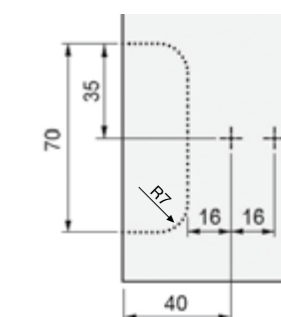
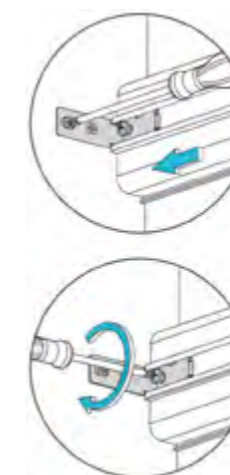
Артикул
FRM9211
н/у 20 шт



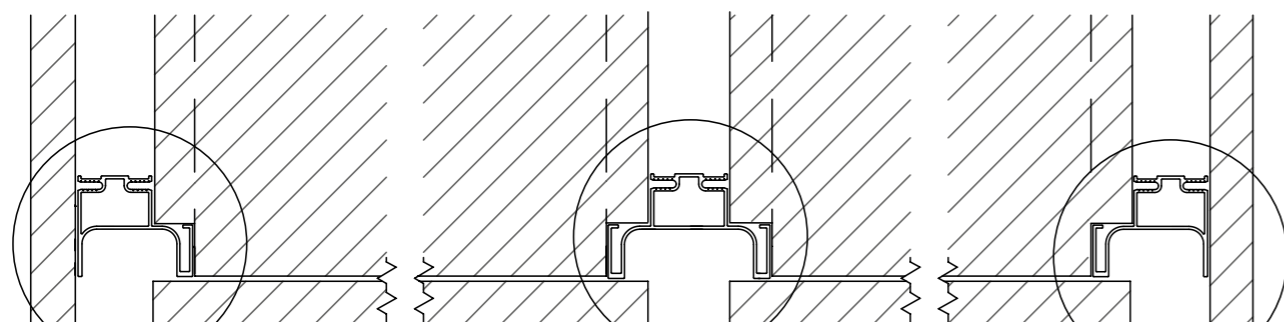
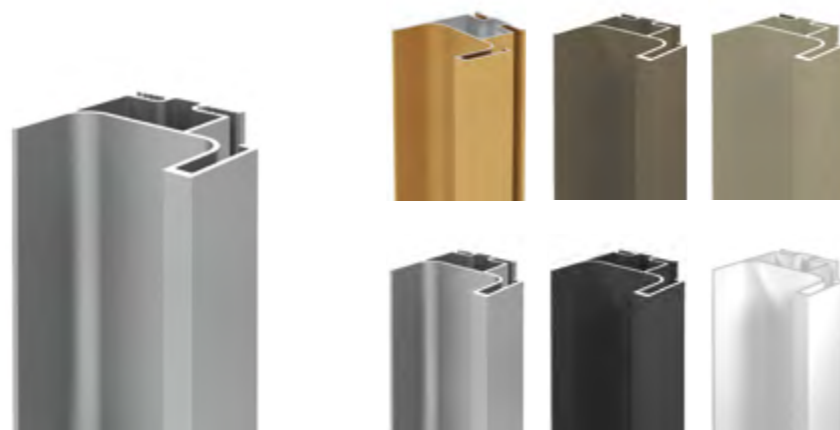
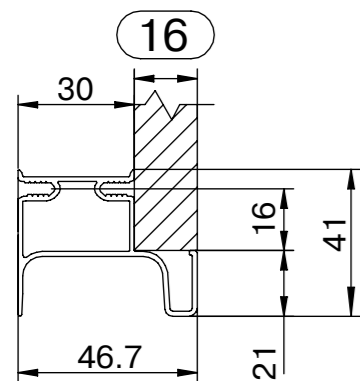
Крепление профиля
(вариант 2)



Артикул
FRM9215
н/у 50 шт



Профиль вертикальный боковой для шкафов
(для корпусов, изготовленных из ЛДСП 16 мм)



FRM9202

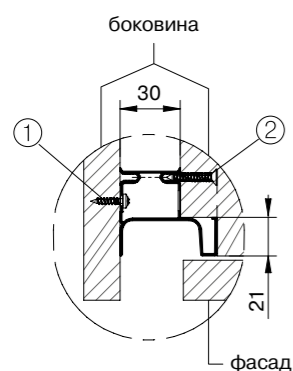
FRM9203

FRM9202

Артикул	Длина	Упаковка	Материал	Цвет
FRM9202	3 м	4 шт.	Алюминий	Серебро анод
FRM9202.B	3 м	4 шт.	Алюминий	Черный анод
FRM9202.W	3 м	4 шт.	Алюминий	Белый
FRM9202.G	3 м	4 шт.	Алюминий	Золото
FRM9202.CH	3 м	4 шт.	Алюминий	Шампань
FRM9202.GB	3 м	4 шт.	Алюминий	Золото браш

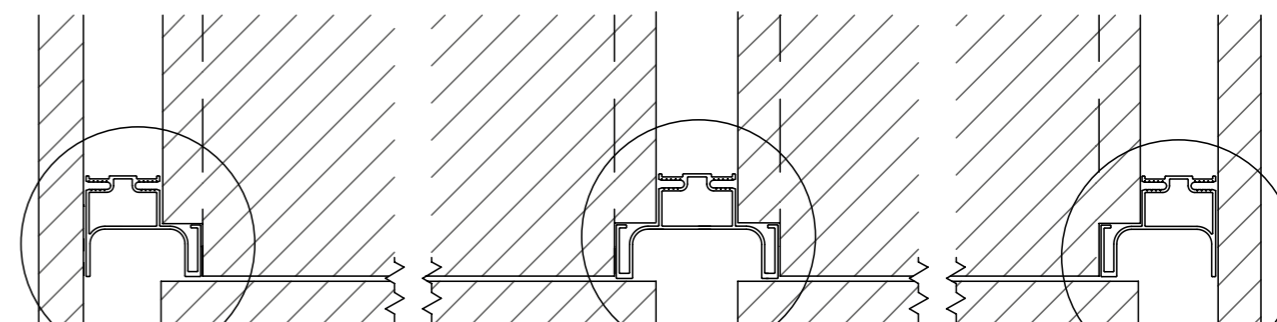
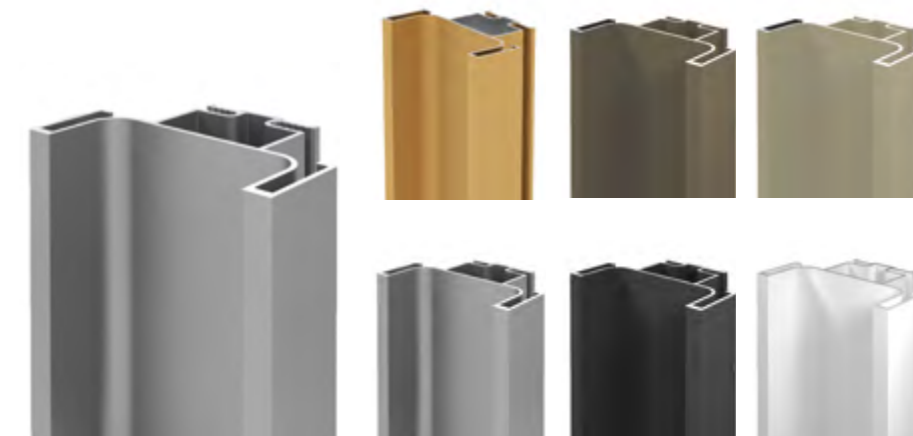
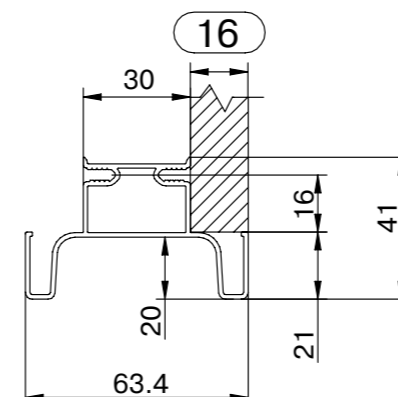
Норма отпуска профиля - 1 штука

Рекомендации по установке



- Вертикальные профили GOLA FIRMAX крепятся к боковинам с помощью саморезов
- Для этой фиксации профилей мы рекомендуем использовать саморезы 3.5x16 мм
 - Для этой фиксации профилей мы рекомендуем использовать саморезы 4x25 мм

Профиль вертикальный средний для шкафов
(для корпусов, изготовленных из ЛДСП 16 мм)



FRM9202

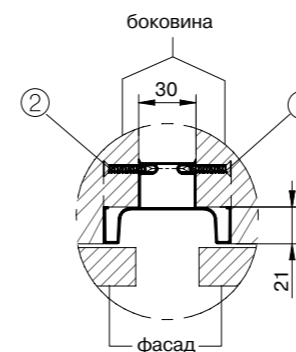
FRM9203

FRM9202

Артикул	Длина	Упаковка	Материал	Цвет
FRM9203	3 м	4 шт.	Алюминий	Серебро анод
FRM9203.B	3 м	4 шт.	Алюминий	Черный анод
FRM9203.W	3 м	4 шт.	Алюминий	Белый
FRM9203.G	3 м	4 шт.	Алюминий	Золото
FRM9203.CH	3 м	4 шт.	Алюминий	Шампань
FRM9203.GB	3 м	4 шт.	Алюминий	Золото браш

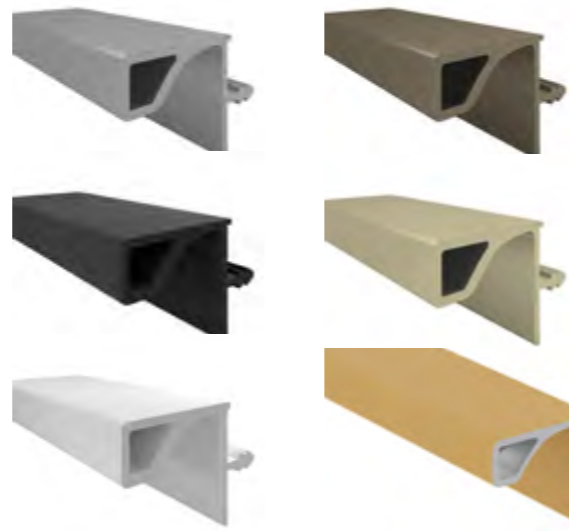
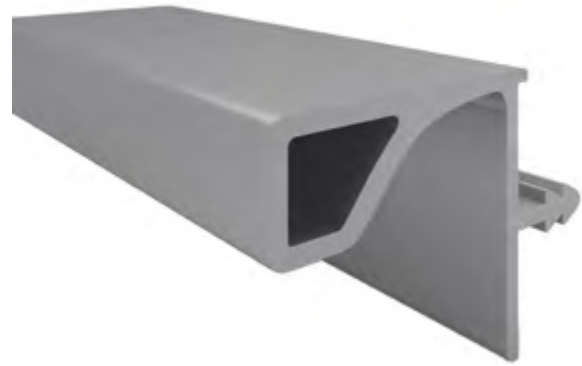
Норма отпуска профиля - 1 штука

Рекомендации по установке



- Вертикальные профили GOLA FIRMAX крепятся к боковинам с помощью саморезов
- Для этой фиксации профилей мы рекомендуем использовать саморезы 4x25 мм

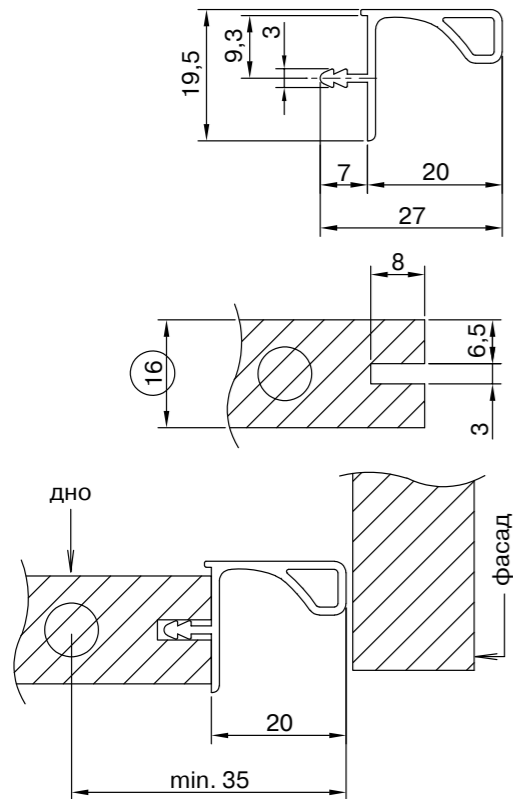
Профиль врезной GOLA FIRMAX для верхних баз, для ДСП-16/18мм



Артикул	Длина	Упаковка	Толщина ДСП	Цвет
FRM9220	3 м	8 шт.	16/18 мм	Серебро анод
FRM9220.B	3 м	8 шт.	16/18 мм	Черный анод
FRM9220.W	3 м	8 шт.	16/18 мм	Белый
FRM9220.G	3 м	8 шт.	16/18 мм	Золото
FRM9220.CH	3 м	8 шт.	16/18 мм	Шампань
FRM9220.GB	3 м	8 шт.	16/18 мм	Золото браш

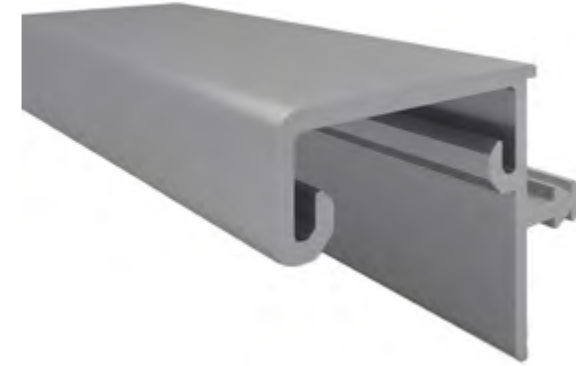
Норма отпуска профиля - 1 штука

Монтажная схема для ЛДСП 16мм



Внимание! Упил дна на 20мм актуален только в случае его затопления относительно боковин. Если детали заподлицо, рекомендуем спилить минимум 21мм.

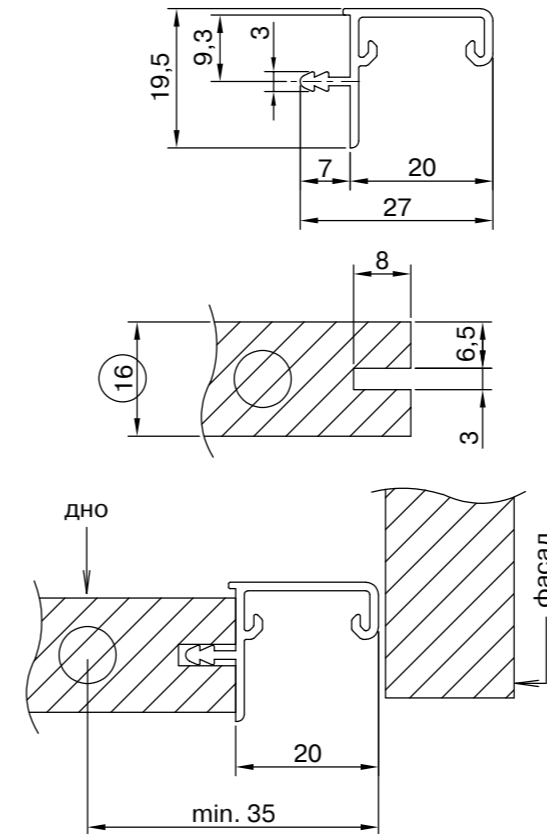
Профиль врезной GOLA FIRMAX для верхних баз, изготовленных из ЛДСП 16/18мм (возможность установки светодиодной ленты)



Артикул	Длина	Упаковка	Толщина ДСП	Цвет
FRM9221	3 м	8 шт.	16/18 мм	Серебро анод
FRM9221.B	3 м	8 шт.	16/18 мм	Черный анод
FRM9221.W	3 м	8 шт.	16/18 мм	Белый
FRM9221.G	3 м	8 шт.	16/18 мм	Золото
FRM9221.CH	3 м	8 шт.	16/18 мм	Шампань
FRM9221.GB	3 м	8 шт.	16/18 мм	Золото браш

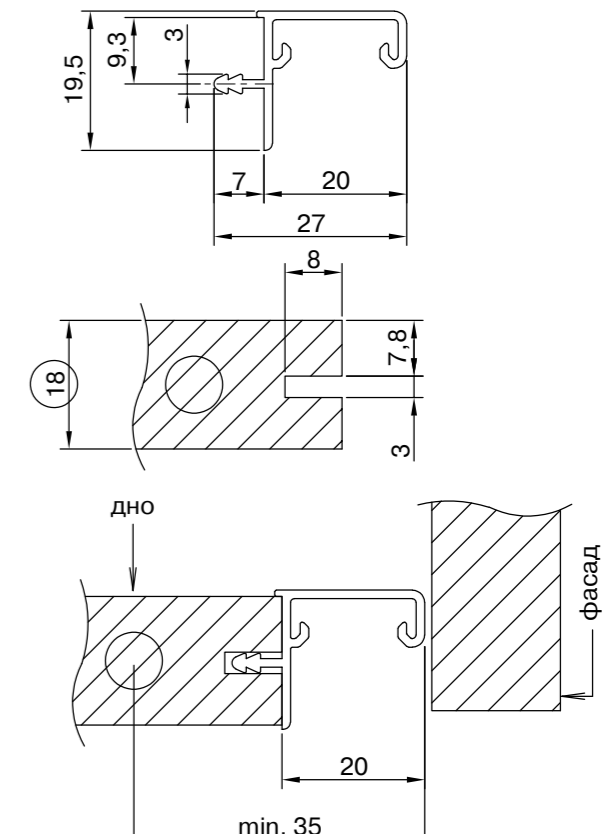
Норма отпуска профиля - 1 штука

Монтажная схема для ЛДСП 16мм

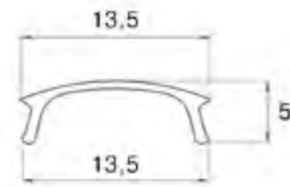


Внимание! Упил дна на 20мм актуален только в случае его затопления относительно боковин. Если детали заподлицо, рекомендуем спилить минимум 21мм.

Монтажная схема для ЛДСП 18мм



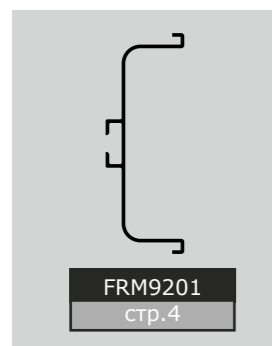
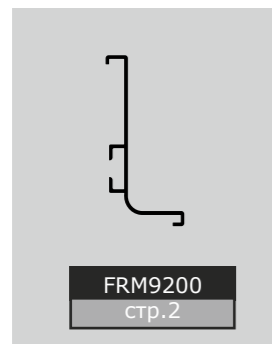
Рассеиватель из поликарбоната



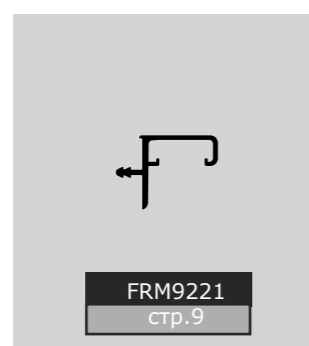
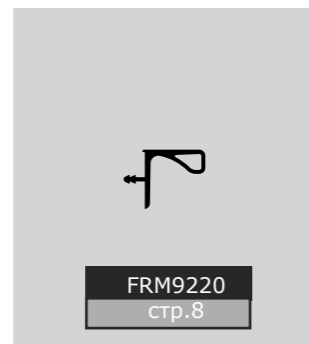
Артикул	Длина	Материал	Цвет
LED05005	2 м	Поликарбонат	Серебристый

Навигатор GOLA Firmax

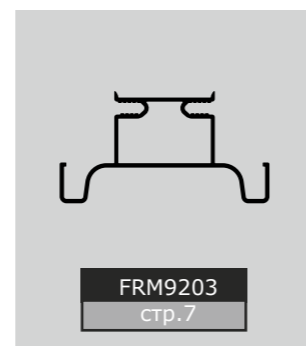
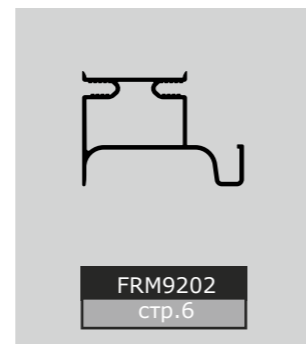
Горизонтальные профили



Врезные горизонтальные профили



Вертикальные профили





141006, Московская обл.,
г. Мытищи, Волковское ш., вл.15
+7 (495) 974-2189
www.tbm.ru
furniture@tbm.ru