



Alumark®



TBM

КАТАЛОГ
НЕСТАНДАРТНЫХ РЕШЕНИЙ
ДЛЯ АЛЮМИНИЕВЫХ
КОНСТРУКЦИЙ



1. Технические решения для окон	4
1.1. С.Н.И.С. – фурнитура скрытого монтажа	5
1.2. Фрамуга 250 кг с ручкой сбоку	8
1.3. Окно с фурнитурой Logica от GIESSE	10
1.4. Безопасное окно с фурнитурой GIESSE	13
1.5. Противовзломное окно	17
1.6. Ручка NP ULTRA	22
2. Технические решения для дверей	24
2.1. Балконная дверь. Варианты комплектации	25
2.2. Дверь с петлями Dr. Hahn и многозапорным замком	28
2.3. Накладная система «Антипаника» GIESSE с электромеханической защелкой Effeft	30
2.4. Гармошка. Створка складного-раздвижного открывания	34
2.5. Параллельно-сдвижные системы	42
3. Оконная автоматика	46
3.1. Реечные приводы LC, LC DUO/TRY	50
3.2. Параллельно-отставное окно с приводом Varia	54
3.3. Привод Varia Slim с радиоуправлением	56
3.4. Цепной привод скрытого монтажа Varia Slim Small	58
3.5. Люк дымоудаления	62
3.6. Встраиваемый ножничный электропривод Roto E-Tec Drive	64
3.7. Привод PRIMAT-E компакт от HAUTAU	66
4. Дверная автоматика	68
4.1. Автоматические двери DORMA с активацией от радиоуправления	70
4.2. Приводы распашных дверей модульной конструкции	78



Современные строительные конструкции, созданные на основе алюминия и стекла, делают возможным создание практически любых архитектурных форм для проектируемого здания. Большинство светопрозрачных алюминиевых конструкций индивидуальны и неповторимы.

Мы знаем, как зачастую сложно проектировщикам и архитекторам найти необходимую для проектирования информацию, технические характеристики, описание принципов работы той или иной конструкции; получить ответ или подтверждение с гарантией от производителя о возможности использования производимого ими оборудования при решении индивидуальных технических задач; найти описание, характеристики и готовые примеры конструкций сложных узлов и сопряжений профильной системы.

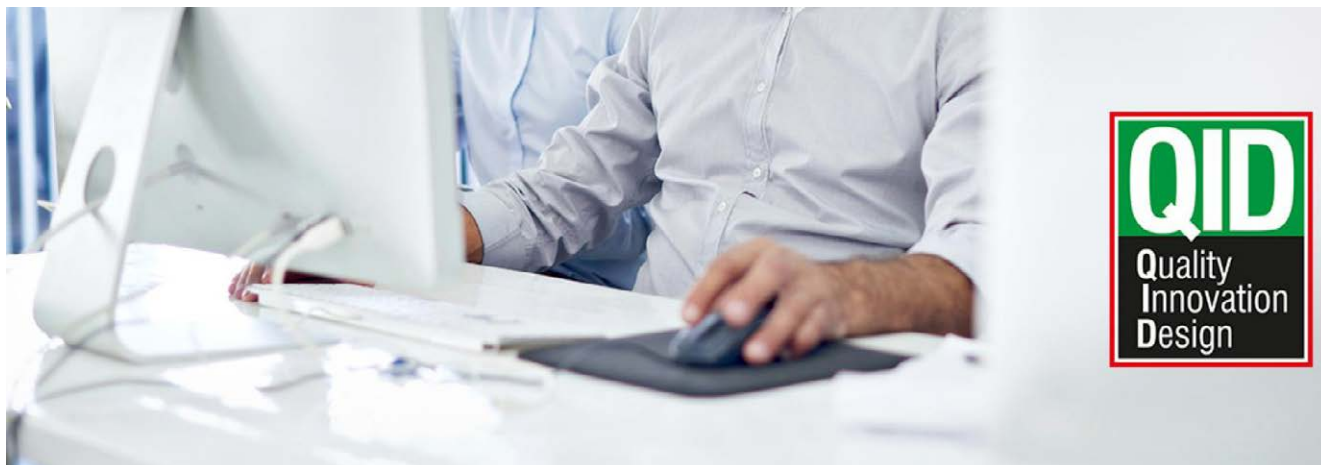
Мы предлагаем вам комплексный подход к решению архитектурных, технических, дизайнерских задач на базе продуктов компании ТБМ: от воплощения в жизнь эстетичного архитектурного облика здания до расширения функциональности светопрозрачных алюминиевых конструкций (естественная вентиляция, дымоудаление, контроль климата и т. п.).

Компания ТБМ сотрудничает с крупнейшими производителями инженерной оснастки светопрозрачных конструкций на европейском и мировом рынке: с такими как DORMA, GIESSE, GEZE, HAUTAU, Roto, Siegenia и многими другими поставщиками высококачественных технологичных продуктов.

Профильная система Alumark, разработанная российскими и немецкими специалистами, позволяет выполнить архитектурные и дизайнерские задачи любой сложности. Система адаптирована к эксплуатации в различных российских климатических условиях. Алюминиевый профиль для системы Alumark изготавливается на отечественном производстве, а комплектующие производятся на европейских предприятиях, что позволяет цене быть близкой к отечественным системам, а качеству готовых конструкций – к европейским.

Все это позволяет ТБМ быть одной из лидеров на рынке в отрасли комплектации и технического обеспечения производств светопрозрачных алюминиевых конструкций и дает возможность нашим Клиентам получать конечный продукт европейского качества по цене отечественных аналогов.

Дополнительные сервисы, предоставляемые Компанией ТБМ



1. Наличие технической информации по сложным инженерным продуктам (сертификаты, протоколы испытаний и другая разрешительная документация).
2. Оперативное получение технической поддержки от производителя продукта.
3. Помощь в расчете, подборе комплектации объекта.
4. Проведение технических консультаций, обучения для сотрудников вашей организации.
5. Предоставление технических каталогов на бумажном и электронном носителях.
6. Расчет стоимости материалов.
7. Наличие DWG базы готовых стандартных технических решений.
8. Помощь в разработке нестандартных узловых решений.

Будучи клиентом нашей компании, вы получаете доступ к информационному полю и совместным инженерным ресурсам десятков ведущих европейских компаний, что позволит вам воплотить в жизнь сложнейшие современные инженерно-технические задачи в области проектирования зданий и сооружений.



**ТЕХНИЧЕСКИЕ
РЕШЕНИЯ
ДЛЯ ОКОН**

1.1. С.Н.І.С. - фурнитура скрытого монтажа

Все больше в моду входят дорогие, можно сказать, элитные, окна массой до 100 кг со скрытой фурнитурой. Это объясняет ее высокую цену. В основном их заказывают для частных объектов, индивидуальных кабинетов высоких чинов в организациях и т. п.

Сегодня мы готовы предложить вам новинку нашей торговой программы — скрытую фурнитуру С.Н.І.С. с ручкой NP SUPRA производства компании GIESSE.

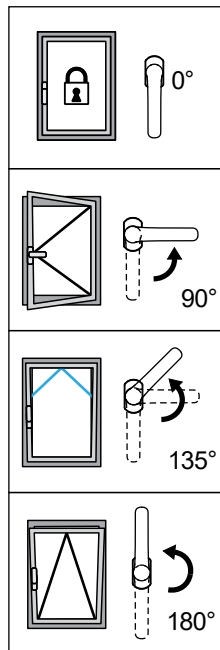
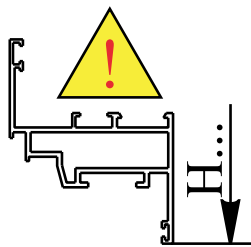
Отличительной особенностью этой фурнитуры является то, что она рассчитана на окна массой до 100 кг, а ручка NP SUPRA с цельнометаллической (не имеет полимерной поворотной крышки, которая закрывает шляпки винтов) розеткой придает окну элегантности и презентабельности. А в сочетании с профилем Alumark вы получаете надежную и долговечную конструкцию.



Комплектация поворотно-откидного окна С.Н.І.С. 100 кг + NP SUPRA, скрытая



Рекомендован к применению в IV и выше ветровых районах.



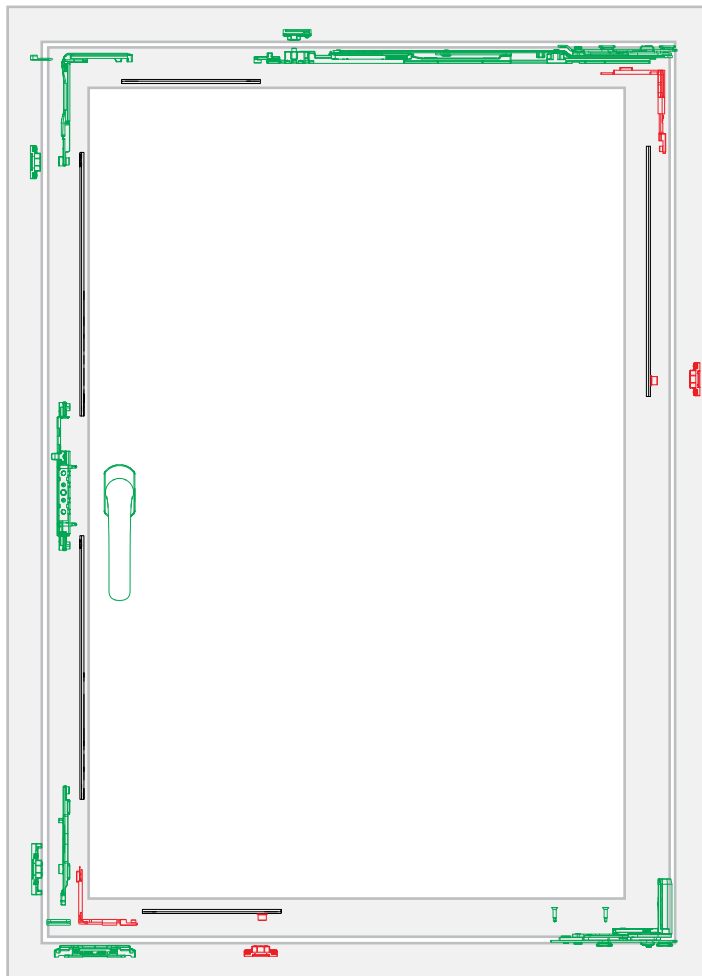
L — ширина створки, мм

H — высота створки, мм

Hс — высота ручки, мм

— минимальный комплект фурнитуры

— дополнительные элементы фурнитуры



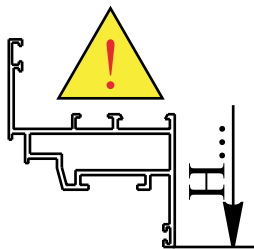
Наименование	Артикул	Европаз 10–14, 14–18					
		Для ножниц № 1		Для ножниц № 2			
		Ширина, мм		Ширина, мм			
		470–600		601–1000		1001–1500	
		Высота, мм		Высота, мм			
		600–1200	1201–2500	600–1200	1201–2500	600–1200	1201–2500
Ручка NP SUPRA PRIMA	GIE3962.**	1	1	1	1	1	1
Редуктор NP SUPRA PRIMA	GIE3953	1	1	1	1	1	1
Запорные элементы	GIE1399	1	1	1	1	1	1
Ножницы № 1 (Пр./лев.)	GIE4355R¹	1	1	-	-	-	-
	GIE4355L¹			-	-	-	-
Ножницы № 2 (Пр./лев.)	GIE4356R¹	-	-	1	1	1	1
	GIE4356L¹	-	-				
Средний прижим	GIE1341	-	1	-	1	1	2
Ножницы дополнительные	GIE0107	-	-	-	-	1	1
Дополнительная точка прижима п/о ножниц	GIE4357	-	-	1	-	1	-

** — Возможны варианты цветов

¹ R — правые

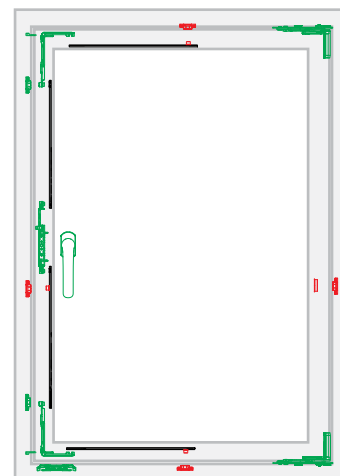
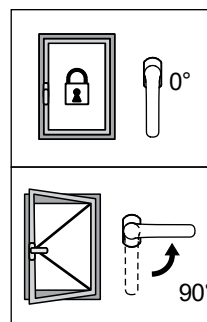
L — левые

Комплектация поворотного окна С.Н.І.С. 100 кг + NP SUPRA, скрытая

L — ширина створки, мм
H — высота створки, мм
Hc — высота ручки, мм

— минимальный комплект фурнитуры
— дополнительные элементы фурнитуры



Наименование	Артикул	Европаз 10–14, 14–18			
		Ширина, мм			
		445–1200		1201–1500	
		Высота, мм			
		600–1200	1201–2500	600–1200	1201–2500
Ручка NP SUPRA PRIMA	GIE3962.**	1	1	1	1
Редуктор NP SUPRA PRIMA	GIE3953	1	1	1	1
Комплект петель (Пр./лев.)	GIE4354R¹	1	1	1	1
	GIE4354L¹				
Прижим скрытый	GIE4358	-	1	-	1
Планка ответная	GIE1271	2	3	4	5
Запор регулируемый	GIE0016	2	2	2	2
Передача угловая	GIE1369	-	-	2	2
Подпятник на раме	GIE4715	1	1	-	-
	GIE4680	-	-	1	1
Пятка на створке	GIE0018	1	1	-	-

Комплектация фрамужного окна С.Н.І.С. 100 кг + NP SUPRA, скрытая

Наименование	Артикул	Европаз 10–14, 14–18			
		Ширина, мм			
		390–1200		1201–1500	
		Высота, мм			
		650–1500	800–2500	650–1500	800–2500
Ручка NP SUPRA PRIMA	GIE3962.**	1	1	1	1
Редуктор NP SUPRA PRIMA	GIE3953	1	1	1	1
Ножницы комплект (петли)	GIE4681	1	-	1	-
	GIE4682	-	1	-	1
Прижим скрытый	GIE4358	-	-	1	1
Планка ответная	GIE1271	2	4	3	5
Запор регулируемый	GIE0016	2	2	3	3
Передача угловая	GIE1369	-	2	-	2
Ножницы фрамужные	GIE0120	1	1	1	1

** — Возможны варианты цветов.

¹ R — правые
L — левые

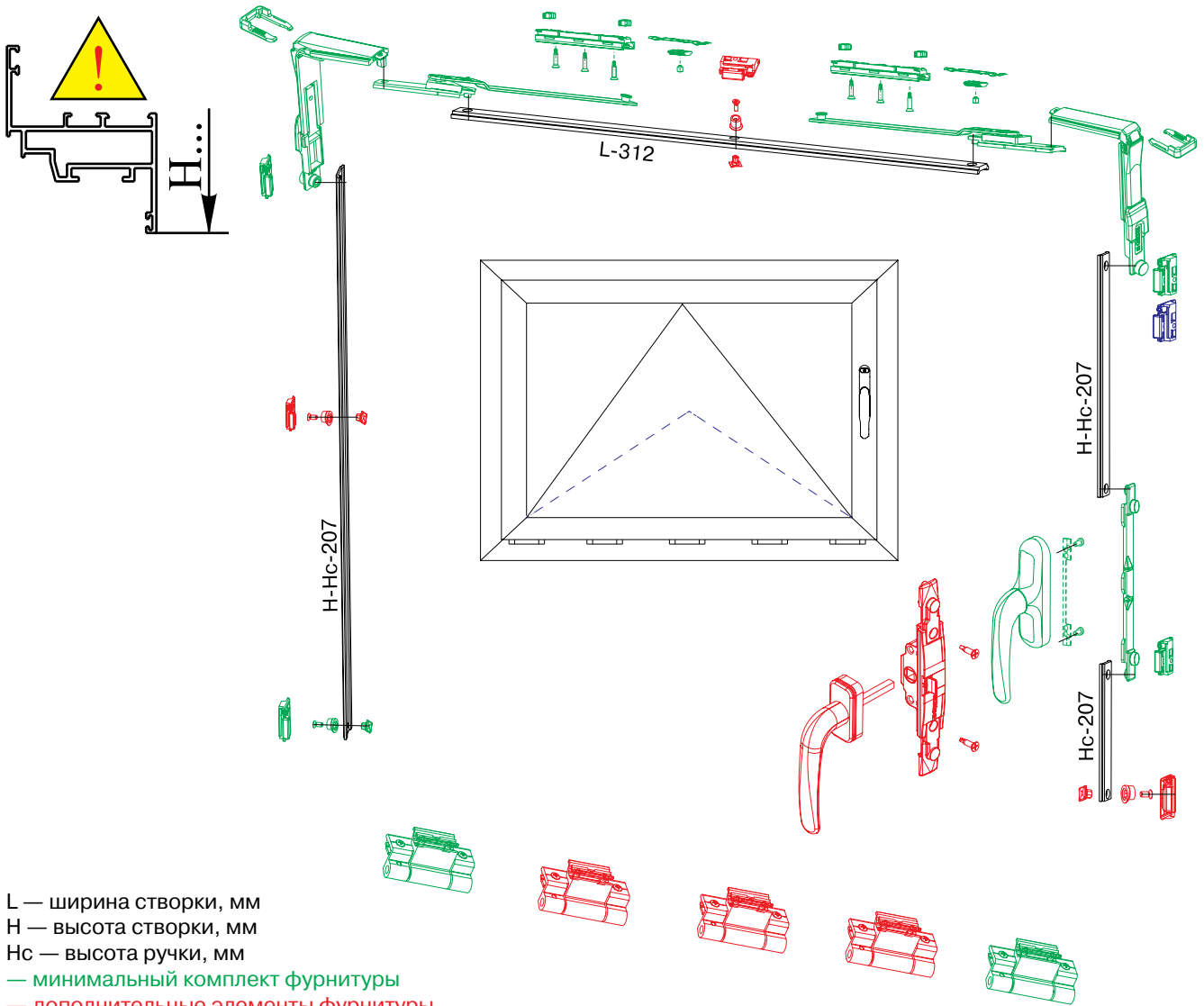
1.2. Фрамуга 250 кг с ручкой сбоку

В условиях современных инноваций и индустриального развития все больше встречаются задачи по производству крупных и тяжелых конструкций, которые требуют простого управления и выполнения тех же функций, как и при использовании конструкций стандартных размеров.

Мы имеем возможность предложить решение по изготовлению нижнеподвесного окна массой до 250 кг! Профильная система AluMark обеспечит жесткость и долговечность окна, а итальянская фурнитура GIESSE – плавность и легкость работы фурнитуры.



Комплектация нижнеподвесного окна FUTURA CLASSIC 250 кг, открывание внутрь



- L — ширина створки, мм
- H — высота створки, мм
- Hc — высота ручки, мм
- минимальный комплект фурнитуры
- дополнительные элементы фурнитуры
- элементы микровентиляции

Наименование	Артикул	Европаз 14–18				Европаз 10–14			
		Ширина, мм				Ширина, мм			
		780–1200		1201–2500		780–1200		1201–2500	
		Высота, мм				Высота, мм			
		600–1200	1201–3000	600–1200	1201–3000	600–1200	1201–3000	600–1200	1201–3000
Ручка PRIMA	GIE1169.**	1	1	1	1	1	1	1	1
Планка приемная	GIE4746	1	1	1	1	1	1	1	1
Петля BRIDG	GIE0095.**	2	3	4	5				
	GIE4697.**					2	3	4	5
Запор регулируемый	GIE0016	1	1	2	2	1	1	2	2
Планка ответная	GIE1271	2	4	3	5	2	4	3	5
Передача угловая	GIE1369	2	2	2	2	2	2	2	2
Ножницы дополнительные	GIE0107	2	2	2	2	2	2	2	2

** Возможны варианты цветов

1.3. Окно с фурнитурой Logica от GIESSE.

Механизм Logica производства компании GIESSE является новым и интересным предложением на рынке оконной фурнитуры для алюминиевых окон.

Оконная фурнитура Logica нашла признание не только на европейском рынке, но также в странах Северной и Латинской Америки и в странах Азии. В большей части это связано с повышением функциональности фурнитуры, ее долговечности и, в основном, обеспечения безопасности за счет небольших конструктивных изменений.

Принцип действия фурнитуры Logica следующий: чтобы окно оказалось в положении «откинута», нужно повернуть ручку на 90°, а для полного открывания – на 180°.

Также в механизме предусмотрена функция микропроветривания. Она срабатывает при повороте ручки на 135°.

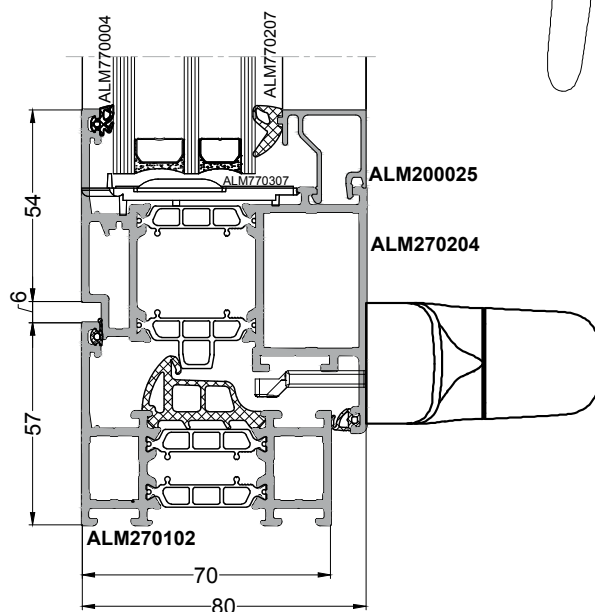
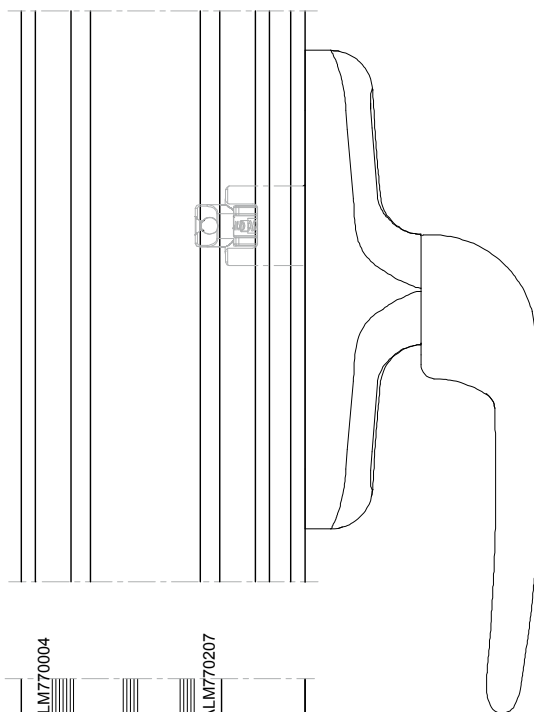
В положении «откинута» наши окна проводят до 99 % времени, то есть силовые затраты на поворот ручки на 90° – меньше, чем на поворот ручки в вертикальное положение.

Любопытные маленькие дети всегда норовят залезть на подоконник и повернуть ручку на окне. При использовании обычной фурнитуры они сразу же открывают окно, а при использовании фурнитуры Logica их движение ограничивается откинутым состоянием, и повернуть ручку в вертикальное положение уже составляет трудность. Помимо этого, вы можете запереть окно или ограничить его открывание, используя ручку Logica с ключом.

Оконные конструкции с механизмом Logica также могут быть использованы в различных общественных зданиях и сооружениях: школах, детских садах, торговых центрах, офисных помещениях, больницах, аэропортах и т. п.

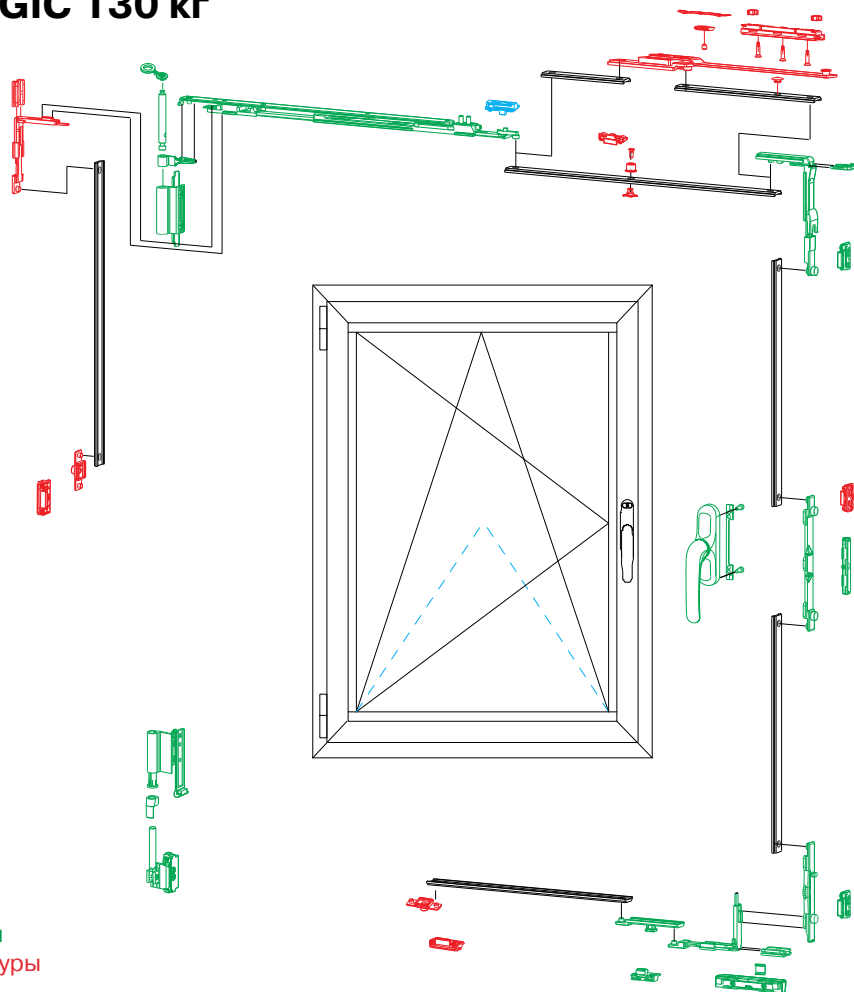
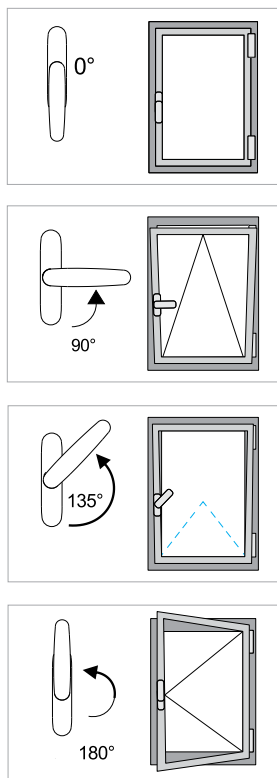
Подводя итог, можно определить следующие преимущества фурнитуры Logica по сравнению с обычной фурнитурой:

- уменьшенный износ фурнитуры;
- удобство перевода окна в положение «откинута»;
- контроль доступа открывания окна с помощью ручки Logica с ключом.



Показан пример крепления ручки Logica на окно внутреннего открывания S70 AluMark

Комплектация поворотно-откидного окна FUTURA 3D MICRO LOGIC 130 кг



L — ширина створки, мм
 H — высота створки, мм
 Hc — высота ручки, мм
 — минимальный комплект фурнитуры
 — дополнительные элементы фурнитуры
 — элементы микровентиляции

Наименование	Артикул	Европаз 10–14, 14–18								
		Ширина, мм								
		410–700			701–1200			1201–1800		
		Высота, мм								
		600–1200	1201–2400	2401–3000	600–1200	1201–2400	2401–3000	600–1200	1201–2400	2401–3000
Ручка Prima	GIE1169.**	1	1	1	1	1	1	1	1	1
Петли, комплект	GIE1399.**	1	1	1	1	1	1	1	1	1
Запорные элементы	GIE4706-1	1	1	1	1	1	1	1	1	1
Ножницы, тип 1	GIE4344	1	1	1	-	-	-	-	-	-
Ножницы, тип 2	GIE4345	-	-	-	1	1	1	1	1	1
Ножницы дополнительные	GIE0107	-	-	-	-	-	-	1	1	1
Средний прижим	GIE1338	-	1	1	-	1	1	-	1	1
Запор регулируемый	GIE0016	-	-	2	-	-	2	2	2	4
Планка ответная	GIE1271	-	-	2	-	-	2	2	2	4
Ограничитель открывания	GIE0097	-	-	1	-	-	1	1	1	1

** Возможны варианты цветов



1.4. Безопасное окно с фурнитурой GIESSE



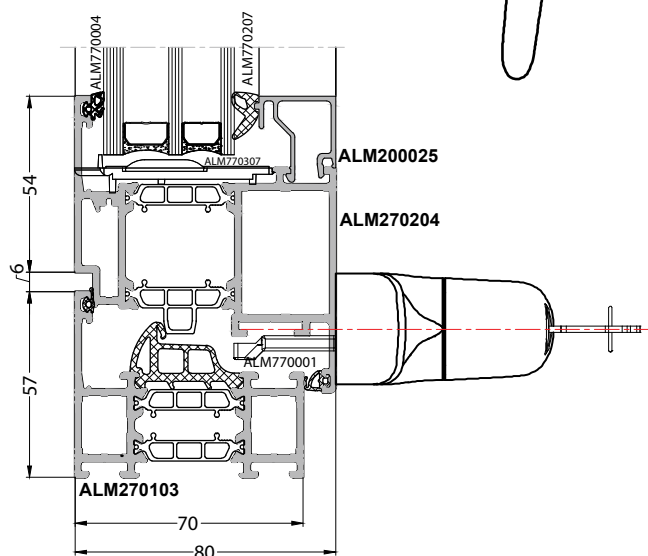
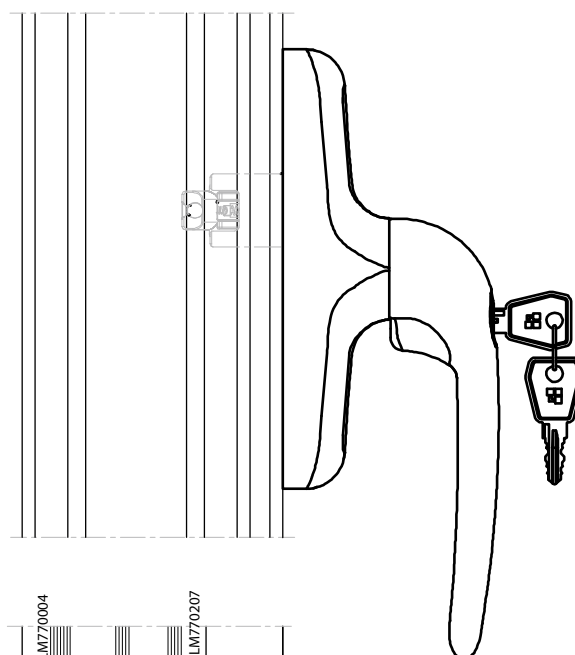
Описание

«Безопасная створка» представляет собой оконную фурнитуру для создания безопасных окон, которые можно открыть частично для проветривания помещения, в запертом состоянии ручки с ключом, и открыть полностью, но только при отпирании ручки (при этом ключ нельзя изъять из рукоятки).

Технические характеристики

Конструкция «поворотной безопасной створки» позволяет выполнять ограниченное открытие (от 130 до 260 мм, в зависимости от того, как отрегулированы ножницы), при этом рукоять необходимо повернуть на 90°, и полное открытие, когда рукоять повернута на 180°.

Выпускается в двух вариантах, в зависимости от места установки ограничительных ножниц, которые могут располагаться на вертикальной части или на горизонтальных частях створки. Использование фурнитуры для «безопасной створки» также позволяет создать нижнеподвесное окно Futura HP (фрамуга).

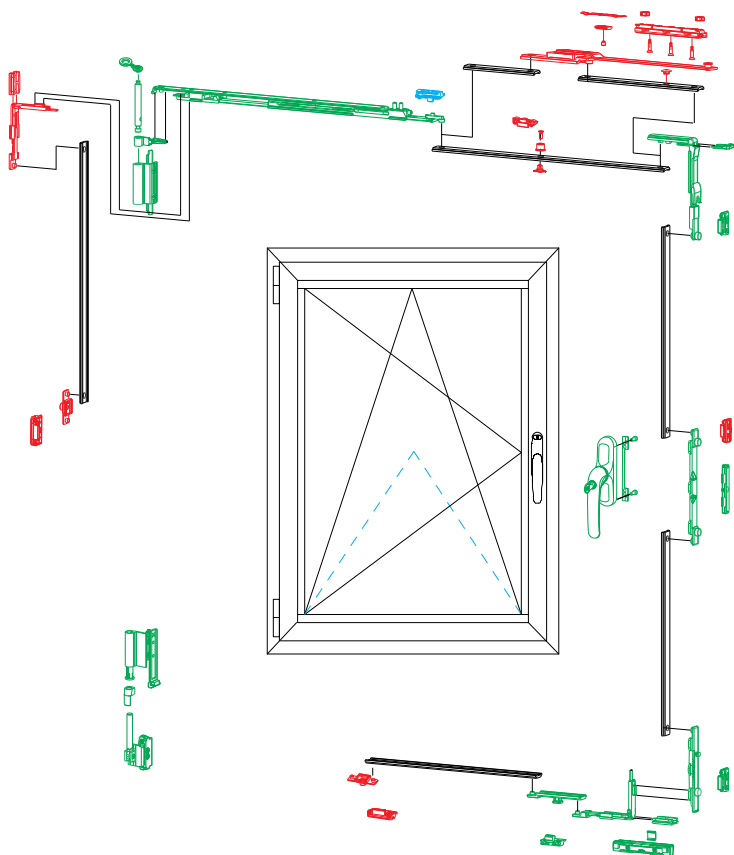
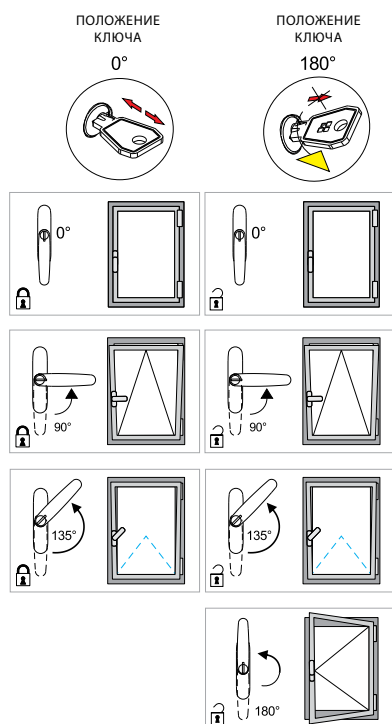


Показан пример крепления ручки Logica на окно внутреннего открывания S70 Alumark

Комплектация безопасного поворотно-откидного окна FUTURA 3D MICRO LOGIC 130 кг



Варианты открытия створки в зависимости от положения ключа



L — ширина створки, мм

H — высота створки, мм

Hc — высота ручки, мм

— минимальный комплект фурнитуры

— дополнительные элементы фурнитуры

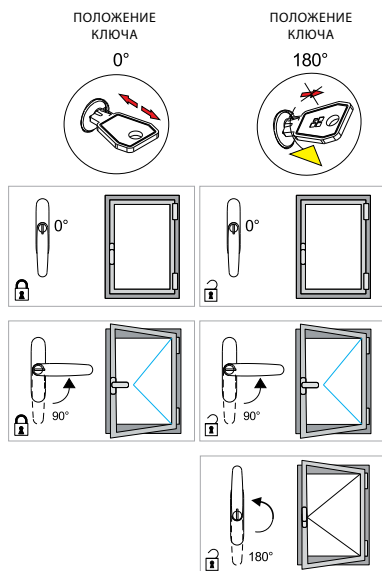
Наименование	Артикул	Европаз 10–14, 14–18								
		Ширина, мм								
		410–700			701–1200			1201–1800		
		Высота, мм								
		600–1200	1201–2400	2400–3000	600–1200	1201–2400	2400–3000	600–1200	1201–2400	2400–3000
Ручка Prima	GIE1194.**	1	1	1	1	1	1	1	1	1
Петли, комплект	GIE1399.**	1	1	1	1	1	1	1	1	1
Запорные элементы	GIE4706-1	1	1	1	1	1	1	1	1	1
Ножницы, тип 1	GIE4344	1	1	1	-	-	-	-	-	-
Ножницы, тип 2	GIE4345	-	-	-	1	1	1	1	1	1
Ножницы дополнительные	GIE0107	-	-	-	-	-	-	1	1	1
Средний прижим	GIE1338	-	1	1	-	1	1	-	1	1
Запор регулируемый	GIE0016	-	-	2	-	-	2	2	2	4
Планка ответная	GIE1271	-	-	2	-	-	2	2	2	4
Ограничитель открывания	GIE0097	-	-	1	-	-	1	1	1	1

** Возможны варианты цветов

Комплектация безопасного поворотного окна FUTURA 3D MICRO 130 кг



Варианты открытия створки в зависимости от положения ключа

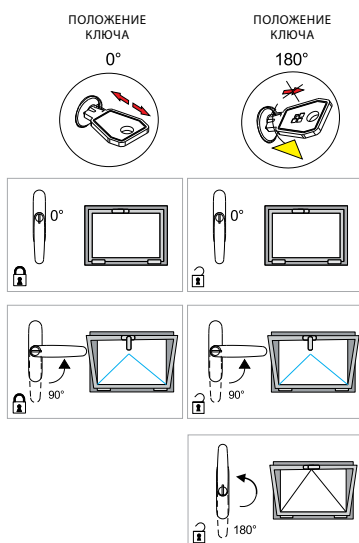


Наименование	Артикул	Европаз 10–14, 14–18					
		Ширина, мм					
		410–700			1201–1500		
		Высота, мм					
		510–1200	1201–2400	2400–3000	510–1200	1201–2400	2400–3000
Ручка PRIMA	GIE1194.**	1	1	1	1	1	1
Запорные элементы	GIE01175000K	1	1	1	1	1	1
Комплект петель 130 кг	GIE1399.** GIE4728-1	1	1	1	1	1	1
Прижим скрытый	GIE0098	-	1	2	-	1	2
Планка ответная	GIE1271	-	1	2	2	3	4
Запор регулируемый	GIE0016	-	1	1	2	3	4

** возможны варианты цветов

Комплектация безопасного фрамужного окна FUTURA MICRO 250 кг

Варианты открытия створки в зависимости от положения ключа



Глубина открытия 130 - 260 мм

Глубина открытия полная

Наименование	Артикул	Европаз 10–14, 14–18			
		Высота, мм			
		600–1200		1201–3000	
		Ширина, мм			
		780–1200	1200–2400	780–1200	1200–2400
Ручка PRIMA	GIE1194.**	1	1	1	1
Запорные элементы	GIE01175000K	1	1	1	1
Петля Bridg 10–14	GIE4697.**	2	3	3	3
Петля Bridg 14–18	GIE0095.**				
Планка ответная	GIE1271	-	1	2	5
Запор регулируемый	GIE0016	-	1	2	4

** Возможны варианты цветов



1.5. Противовзломное окно



В настоящее время проблема безопасности окон стоит довольно остро. Проникновение в жилище через окно – распространенный способ совершения кражи. Если оконная конструкция не оборудована механизмом защиты, то вскрытие окна – дело 15 секунд.

Обычно от случаев взлома страдают жители первых и последних этажей и частных домов. Не стоит упускать из виду и те места, где легко добраться до квартир: боковые лестницы, козырьки и прочие конструкции.

Статистика указывает на то, что 45 из 100 квартирных краж происходят посредством взлома окон и балконных дверей.

Европейские нормы DIN V EN V 1627–1630 от апреля 1999 года описывают классификацию областей опасности и связанные с ними технические требования.

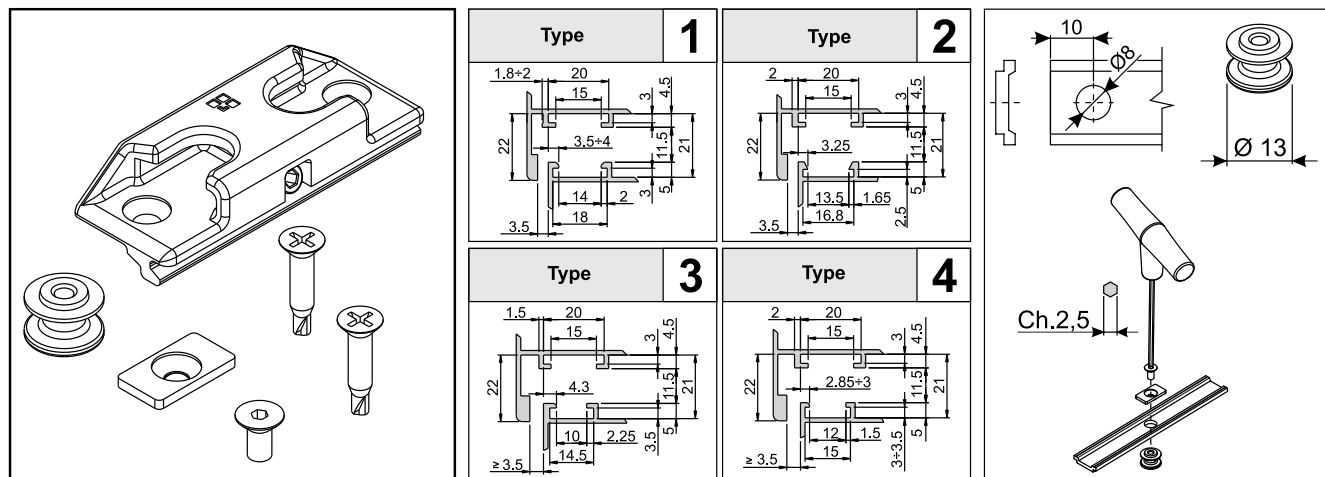
Выбор и использование класса безопасности находятся под ответственностью подрядчика (производителя).

Для определения соответствующего класса можно использовать таблицу, из которой следует, какой класс противозломности соответствует данным требованиям (по пунктам).

Монтаж строительного элемента, обладающего противозломной защитой, требует особой квалификации. В зависимости от класса противозломности требуются сертификаты, подтверждающие соответствие классу ВСЕЙ конструкции!

Класс противозломности	Обеспечиваемая защита	Запорн. цилиндр DIN 18252	Защитн. фурнитура DIN 18257	Остекление DIN 52290	Сертификат необходим
WK 1	Защита от попыток взлома ударами корпуса, ногами, плечом (преимущественно вандализм). Недостаточная защита при использовании какого-либо инструмента.	P2 BZ	ES 1	не предписывается	нет
WK 2	Непрофессиональный взломщик пытается с помощью простого инструмента, такого как большая отвертка, пассатижи и клинья, взломать закрытую конструкцию.	P2 BZ	ES 1	A3	да
WK 3	Преступник пытается дополнительно использовать для взлома вторую отвертку, монтировку.	P2 BZ	ES 2	B1	да
WK 4	Опытный взломщик использует дополнительно ударный инструмент (топор, молоток, кувалду, долото), пилы, шуруповерт.	P3 BZ	ES 3	B1	да
WK 5	Опытный взломщик использует дополнительно электроинструмент (дрель, лобзик, пила, углошлифовальная машина).	Отдельн. испыт.	Отдельн. испыт.	B2	да
WK 6	Опытный взломщик использует дополнительно мощный электроинструмент (дрель, лобзик, пила, углошлифовальная машина).	Отдельн. испыт.	Отдельн. испыт.	B3	да

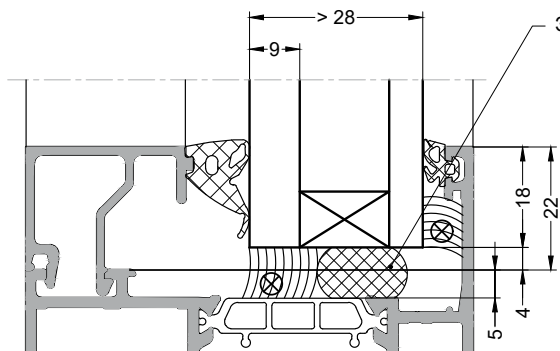
Компания ТБМ призывает вас заботиться о безопасности своих детей и близких и не экономить на них. Поэтому устанавливайте на окно Alumark противовзломную фурнитуру только проверенных европейских производителей, а именно фурнитуру GIESSE.



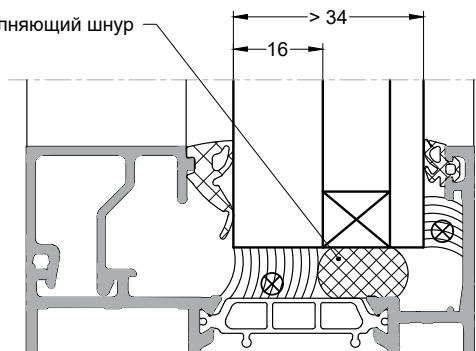
Пример установки заполнения в противовзломное окно Alumark класса WK2/WK3

Для окон класса безопасности WK2/WK3 рекомендуется использовать профили из данного каталога, включая и стандартные комплектующие. Стеклопакет должен соответствовать DIN EN356 P4A.

Установка стеклопакета по классу безопасности WK2



Установка стеклопакета по классу безопасности WK3

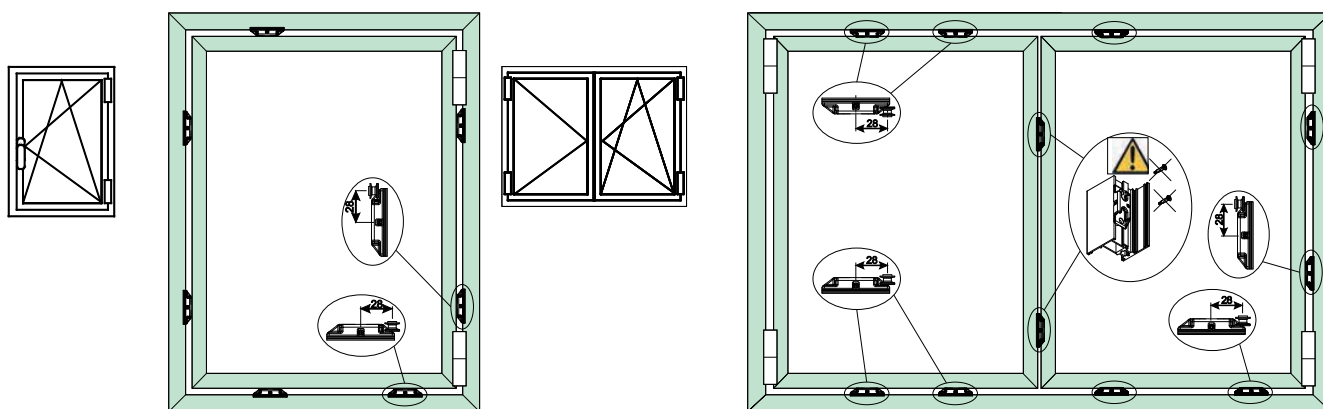


- ⊗ Клей фирмы Teroson, состоящий из двухкомпонентного полисульфида, тип Terostat-998 R или аналогичный. Для окрашенных профилей необходимо подшлифовать склеиваемые поверхности и предварительно обработать праймером Primer Teroson 102.

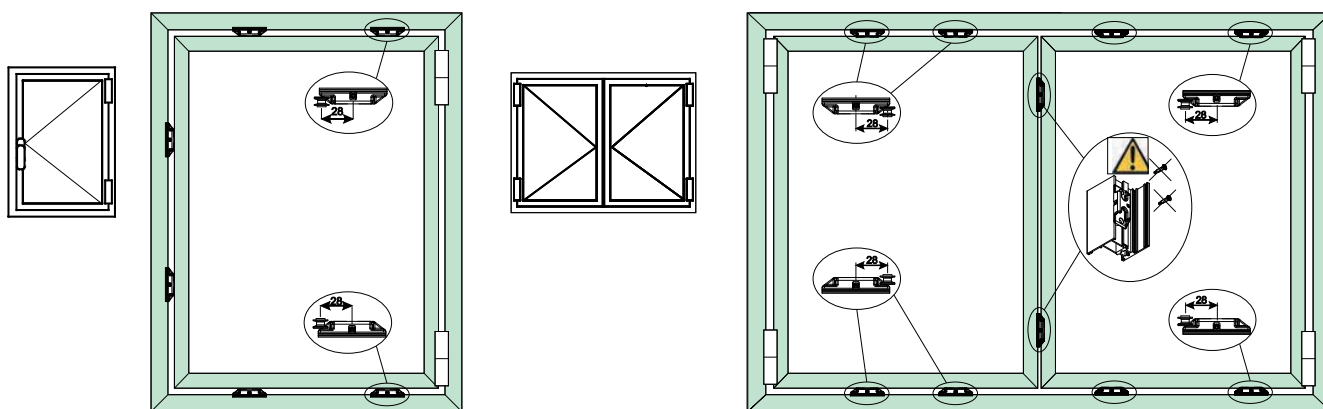
Схемы установки точек противовзломности



Схемы установки точек противовзломности для поворотно-откидного окна и оконного блока с поворотно-откидной и штапеловой створками

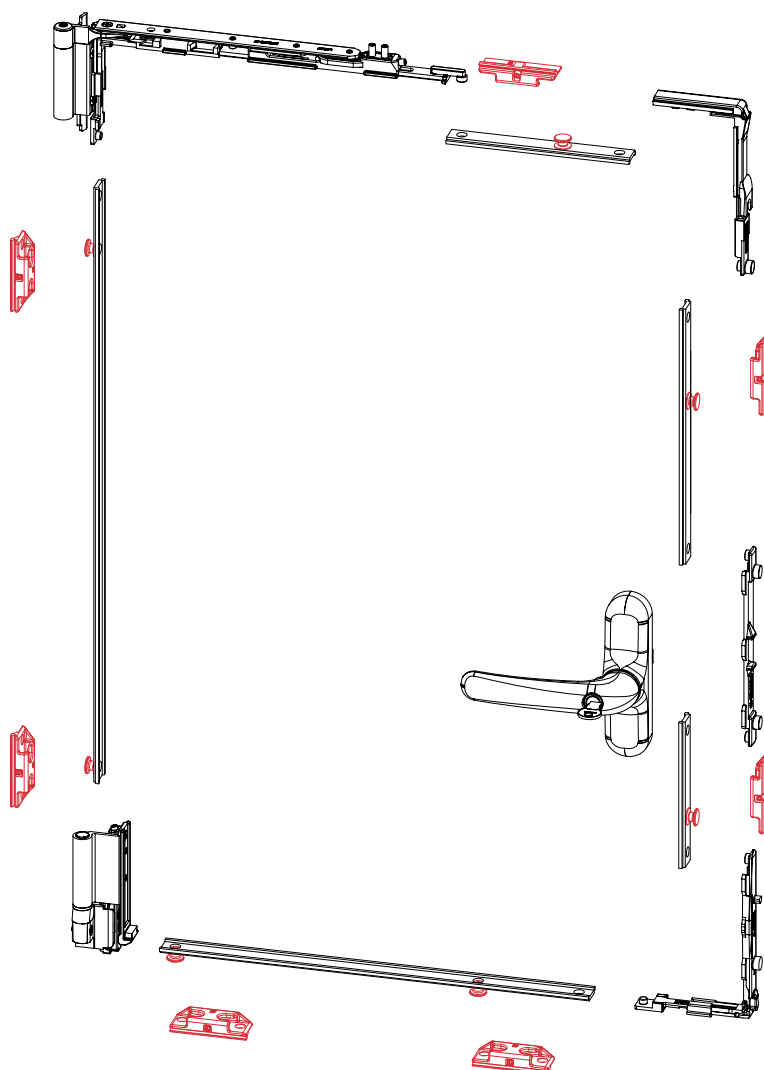


Схемы установки точек противовзломности для поворотного окна и оконного блока с поворотной и штапеловой створками



<p>GIE0403</p>		<p>GIE4646</p>	
<p>Противовзломный комплект: цапфа + отв. планка</p>	<p>Противовзломный комплект: цапфа + отв. планка</p>	<p>Противовзломный комплект: цапфа + отв. планка</p>	<p>Противовзломный комплект: цапфа + отв. планка</p>

Комплектация противовзломного поворотно-откидного окна FUTURA 3D 130 кг



Наименование	Артикул	Европаз 10-14, 14-18								
		Ширина, мм								
		500-790			791-1200			1201-1800		
		Высота, мм								
		660-1200	1201-2400	2400-3000	660-1200	1201-2400	2400-3000	660-1200	1201-2400	2400-3000
Ручка Prima Key	GIE1194.**	1	1	1	1	1	1	1	1	1
Петли	GIE1399.**	1	1	1	1	1	1	1	1	1
Комплект запоров	GIE4706-1	1	1	1	1	1	1	1	1	1
Ножницы, тип 1	GIE4344	1	1	1	-	-	-	-	-	-
Ножницы, тип 2	GIE4345	-	-	-	1	1	1	1	1	1
Ножницы дополнит.	GIE0107	-	-	-	-	-	-	1	1	1
Средний прижим	GIE1338	-	1	1	-	1	1	-	1	1
Запор регулируемый	GIE0016	-	-	2	-	-	2	2	2	4
Планка ответная	GIE1271	-	-	2	-	-	2	2	2	4
Точка противовзломности	GIE0097	7	7	7	7	7	7	7	7	7

** Возможны варианты цветов

Комплектация противовзломного поворотного окна FUTURA 3D 130 кг



Наименование	Артикул	Европаз 10-14, 14-18					
		Ширина, мм					
		390-1200			1201-1800		
		Высота, мм					
		660-1200	1201-2400	2401-3000	660-1200	1201-2400	2401-3000
Ручка Prima Key	GIE1191.**	1	1	1	1	1	1
Планка приемная	GIE4746	1	1	1	1	1	1
Петли	GIE1399.** GIE4728-1	1	1	1	1	1	1
Средний прижим	GIE0098	-	1	2	-	1	2
Планка ответная	GIE1271	2	3	4	4	5	6
Запор регулируемый	GIE0016	-	1	2	2	3	4
Передача угловая	GIE1369	2	2	2	2	2	2
Подпятник	GIE4680	1	1	1	1	1	1
Точка противовзломности	GIE0403 или GIE4646	6	6	6	6	6	6

Комплектация противовзломной штульповой створки FUTURA 3D 130 кг

Наименование	Артикул	Европаз 10-14, 14-18					
		Ширина, мм					
		390-1200			1201-1800		
		Высота, мм					
		660-1200	1201-2400	2401-3000	660-1200	1201-2400	2401-3000
Привод штульповой	GIE4656	1	1	1	1	1	1
Петли	GIE1399.** GIE4728-1	1	1	1	1	1	1
Средний прижим	GIE0098	-	1	2	-	1	2
Планка ответная	GIE1271	2	2	2	4	4	4
Запор регулируемый	GIE0016	-	-	-	2	2	2
Передача угловая	GIE1369	2	2	2	2	2	2
Подпятник	GIE4680	1	1	1	1	1	1
Точка противовзломности	GIE0403 или GIE4646	4	4	4	4	4	4

** Возможны варианты цветов

1.6. Ручка NP ULTRA

NP ULTRA
NON PLUS ULTRA

Особенности:

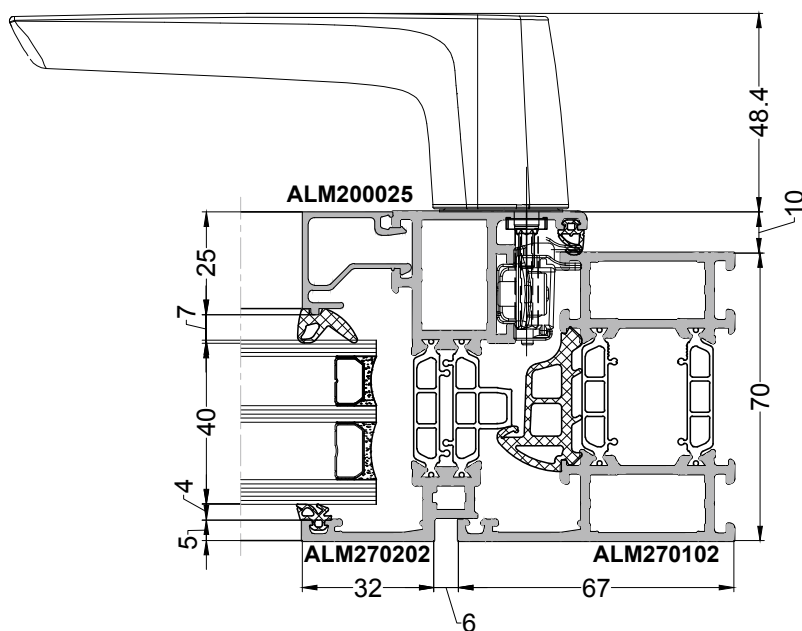
- Ручка без розетки
- Не требует дополнительной обработки профиля
- Проста в монтаже
- Плавность хода
- Надежная фиксация



Вашему вниманию предлагаем революционное решение по установке и дизайну ручки!

Установка ручки NP ULTRA предполагает сверление всего трех отверстий на створке, а приемник под ручку не требует фрезеровки в раме!

Помимо этого, у ручки нет розетки, что позволяет ей после установки выглядеть как единое целое с профилем Alumark.



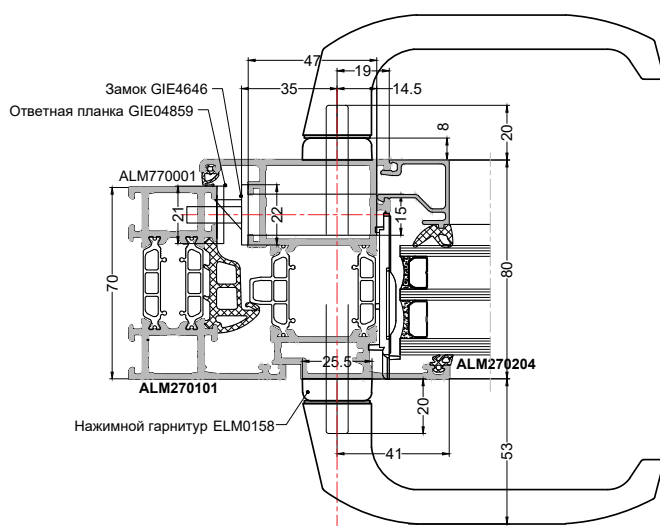
A photograph of a modern glass door system with a teal overlay containing text. The image shows a glass door with a silver handle and a lock, set in a frame. The door is partially open, revealing a room with a desk and a chair. The teal overlay is semi-transparent and contains the text "ТЕХНИЧЕСКИЕ РЕШЕНИЯ ДЛЯ ДВЕРЕЙ" in white, bold, uppercase letters. A vertical line is positioned to the left of the text.

**ТЕХНИЧЕСКИЕ
РЕШЕНИЯ
ДЛЯ ДВЕРЕЙ**

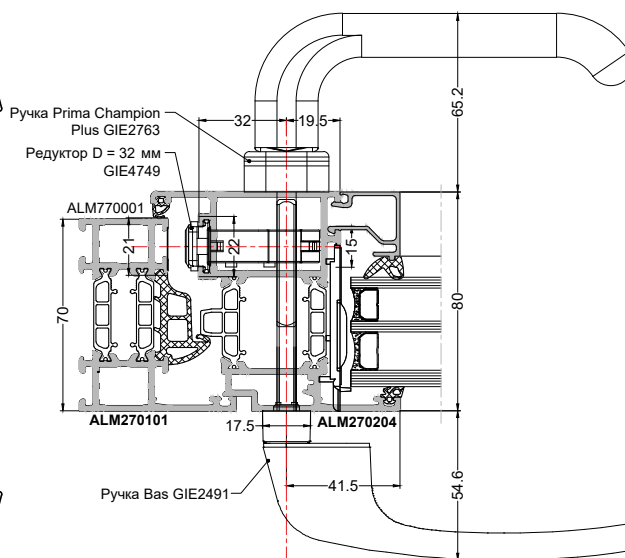
2.1. Балконная дверь. Варианты комплектации

Примеры с балконной дверью S70 Alumark

С замком GIESSE



С редуктором GIESSE



Минимальная ширина створки 450 мм

В последнее время на рынке ПВХ конструкций все чаще возникает потребность в установке на балконную дверь ручки с двух сторон.

Не обходит стороной этот вопрос и алюминиевые балконные двери. Действительно, это очень удобно по сравнению с обычными ручками-лепестками в сочетании с балконными защелками. Балконная защелка громко клацает, доставляя дискомфорт, если в комнате кто-то спит. Помимо этого, она не обеспечивает прижима всей створки по периметру, что может привести к сквознякам, проникновению насекомых и посторонних запахов в помещение.

Бывает так, что ребенок, не осмыслив, или кто-то, просто забыв, что человек находится на балконе, может автоматически запереть балконную дверь. Человек попадает в ловушку.

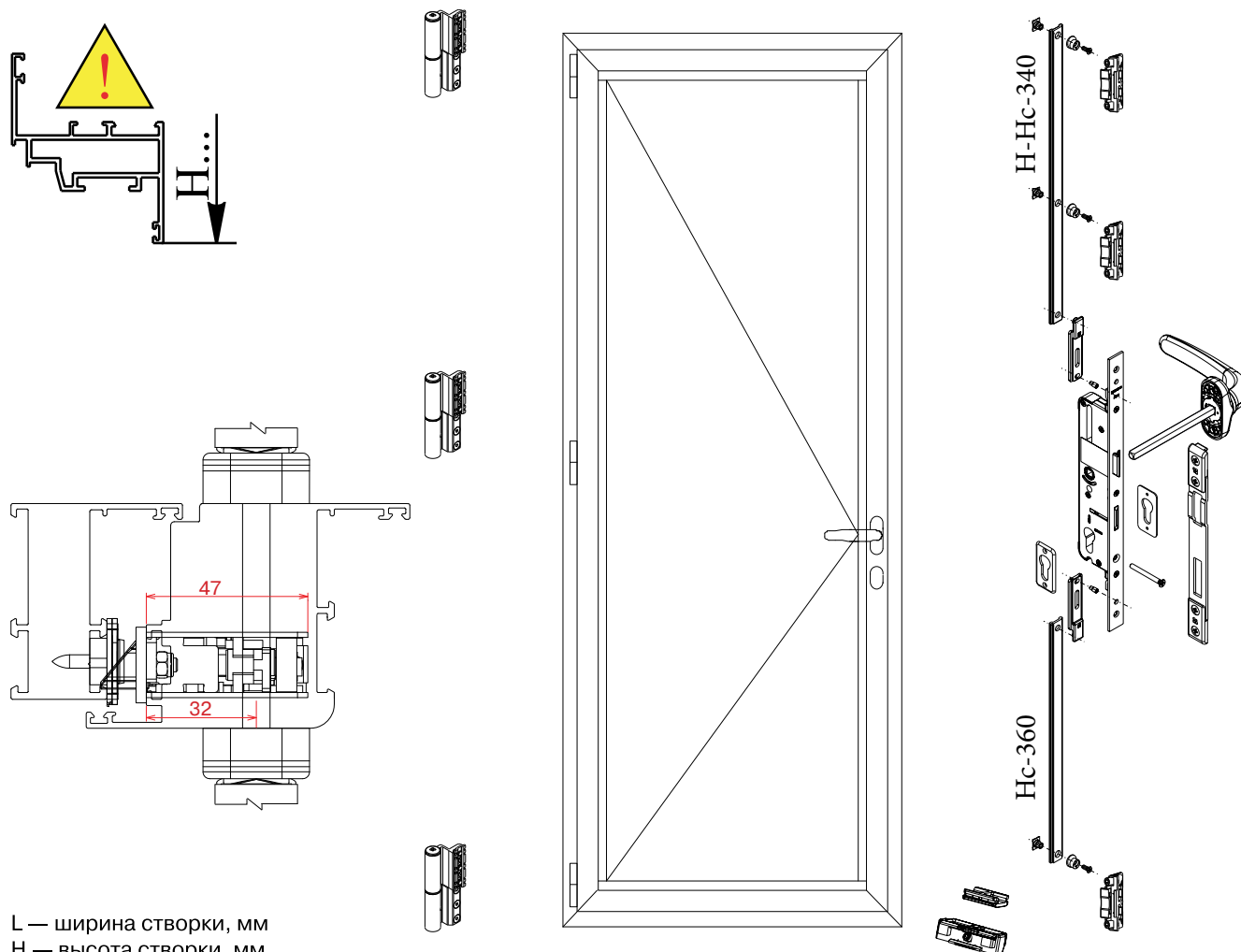
Ручка с двух сторон на балконной двери поможет избежать всех этих дискомфортных и неприятных ситуаций!

Мы предлагаем следующие варианты:

- на базе дверного замка (возможность запираения);
- на базе двух камерных редукторов (возможность запираения).

Не рекомендуем использовать двусторонние ручки на поворотно-откидных конструкциях, так как при переводе рукоятки ручки с уличной стороны на 180° и откидывании/открывании створки возможно защемление пальцев между наплавом рамы и рукоятью.

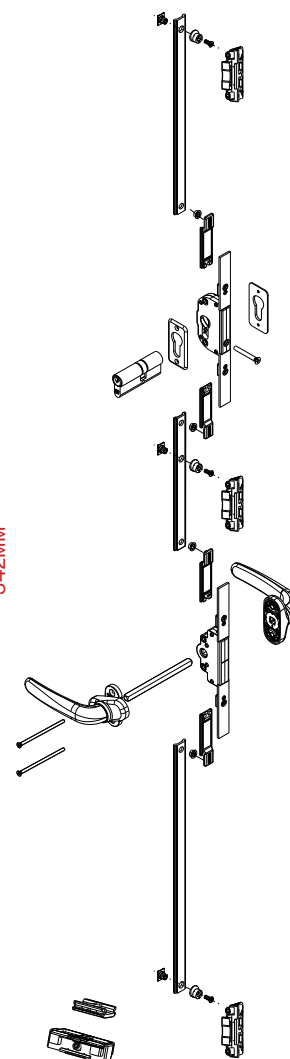
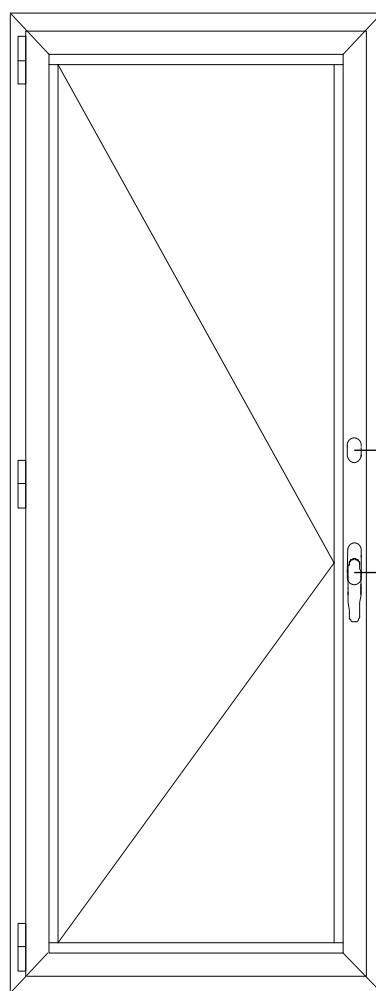
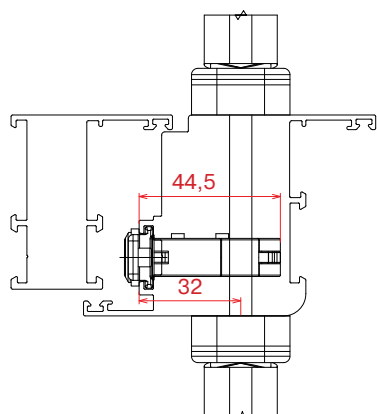
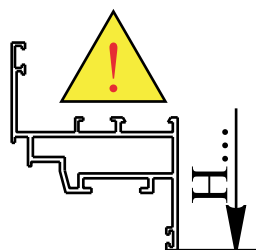
Комплектация балконной двери на базе замка, ручка с двух сторон



L — ширина створки, мм
 H — высота створки, мм
 Hc — высота ручки, мм

Наименование	Артикул	Европаз 14–18	Европаз 10–14
		Ширина, мм	
		500–1300	
		Высота, мм	
		800–2500	
Нажимной гарнитур	ELM0158	1	1
Замок	GIE4646-1	1	1
Планка ответная замка	GIE4655-1	1 (регулируемая)	-
	GIE4658	-	1 (не регулируемая)
Петля Flash XL	GIE0271.02	3	-
	GIE0273.02	-	3
Цапфа запорная	GIE0016	3	3
Планка ответная	GIE1347	3	3
Пятка на створку	GIE0018	1	1
Подпятник на раму	GIE4715	1	1
Цилиндр профильный	Выбрать	1	1

Комплектация балконной двери на базе редукторов под ручку и проф. цилиндр, ручка с двух сторон



L — ширина створки, мм
 H — высота створки, мм
 Hc — высота ручки, мм

Наименование	Артикул	Европаз 14–18	Европаз 10–14
		Ширина, мм	
		500–1300	
		Высота, мм	
		600–2500	
Ручка внутренняя	GIE2763.**	1	1
Ручка наружная	GIE2491.**	1	1
Штифт с винтами	ZMZP0010-100010	1	1
Редуктор камерный D = 32 мм	GIE4749	1	1
Редуктор поф.цил. D = 32 мм	GIE4088	1	1
Накладка на проф. цилиндр	GIE1382.02	1	1
Петля Flash XL	GIE0271.02	3	-
	GIE0273.02	-	3
Цапфа запорная	GIE0016	3	3
Планка ответная	GIE1347	3	3
Пятка на створку	GIE0018	1	1
Подпятник на раму	GIE4715	1	1
Цилиндр профильный	Выбрать	1	1

2.2. Дверь S70 с петлями Dr. Hahn и многозапорным замком



- Требования к качеству изготовления дверей и их дизайн всегда стояли на первом месте, так как именно двери первыми встречают ожидаемых нами гостей и защищают от непрошенных.
- Скрытые петли Dr. Hahn (Германия) позволят двери выглядеть встроенной в экстерьер конструкции или интерьер помещения, придав ей эстетичный вид. Высокая несущая способность и качество изготовления обеспечат бесперебойную работу петель на долгие годы.
- Многозапорный замок сделает дверь более защищенной от взлома, так как имеет несколько точек запираения, а при определенных условиях обеспечит дополнительный прижим створки к раме, тем самым поспособствует повышению свойств тепло- и шумоизоляции.
- Есть возможность выбора среди поставщиков многозапорных замков: GIESSE (Италия), KFV (Германия), Махвар (Германия).
- Сочетание скрытых петель и многозапорного замка с алюминиевым профилем Alumark позволят конструкции быть уникальной в своем сегменте и завоевать доверие среди производителей алюминиевых дверей!

Основные характеристики:

- скрытая петля;
- профилезависимая;
- для установки шаблон не требуется.

Максимальная нагрузка:

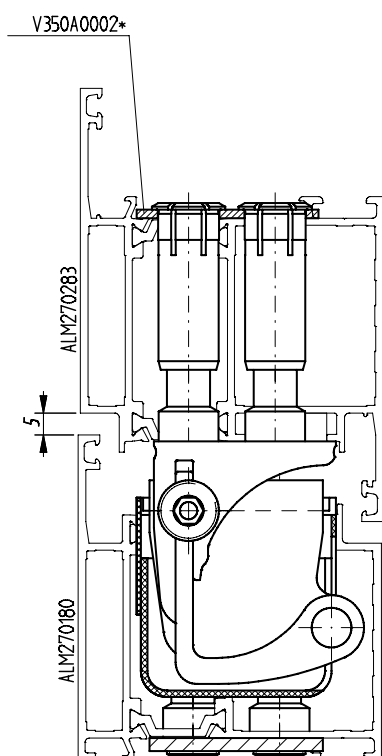
- до 120 кг с двумя петлями.

Регулировки: по горизонтали ± 2 ; по вертикали ± 3 .

Артикул	Название
DRH0110	Петля скрытая VL-Band Al Alumark S70

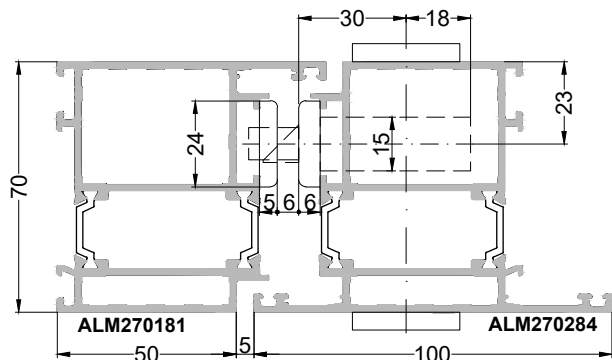
Примечание:

- петли разработаны специально для серии S70 Alumark.

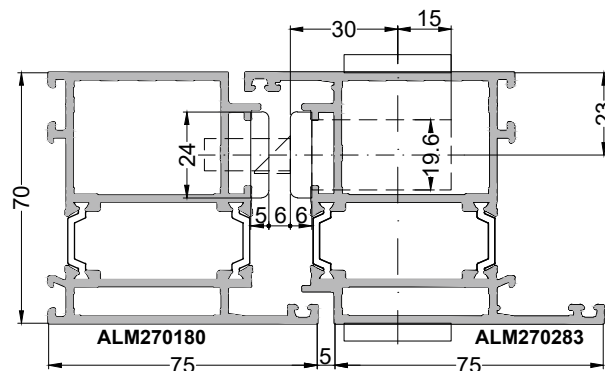


Пример установки многозапорных замков на двери S70 AluMark

Дверь S70 AluMark, наружное открывание
 Замок МАХ0011.01
 (дормасс 30 мм, шульп U-обр. 24/6 мм)
 Комплект отв. планок МАХ0009, МАХ0009.12L,
 МАХ0009.12R U-обр. 24/5 мм

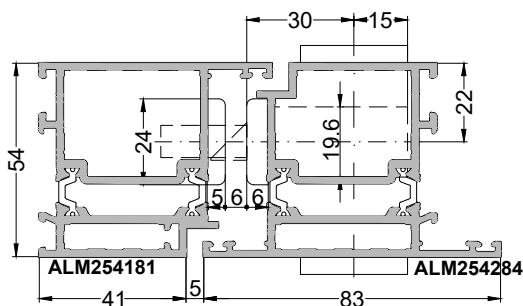


Дверь S70 AluMark, внутреннее открывание
 Замок GIE4851 (дормасс 30 мм, шульп U-обр. 24/6 мм)
 Комплект отв. планок GIE4862 U-обр. 24/5 мм

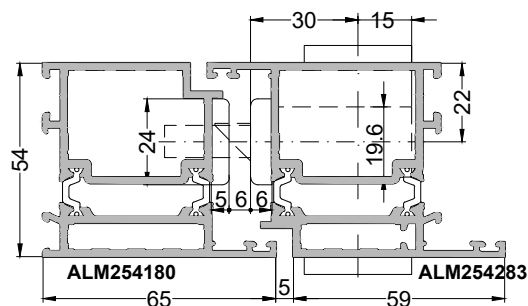


Примеры использования многозапорных замков на дверях других серий AluMark

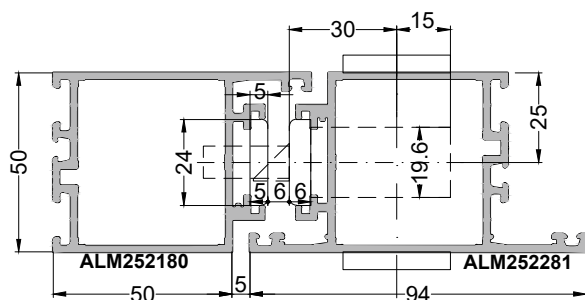
Дверь S54 AluMark, наружное открывание
 Замок GIE4851 (дормасс 30 мм, шульп U-обр. 24/6 мм)
 Комплект отв. планок GIE4862 U-обр. 24/5 мм



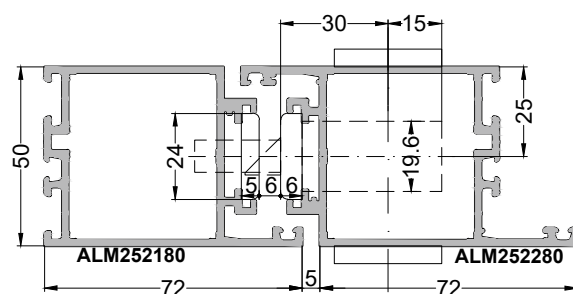
Дверь S54 AluMark, внутреннее открывание
 Замок GIE4851 (дормасс 30 мм, шульп U-обр. 24/6 мм)
 Комплект отв. планок GIE4862 U-обр. 24/5 мм



Дверь S50 AluMark, наружное открывание
 Замок GIE4851 (дормасс 30 мм, шульп U-обр. 24/6 мм)
 Комплект отв. планок GIE4862 U-обр. 24/5 мм



Дверь S50 AluMark, внутреннее открывание
 Замок МАХ0011.01
 (дормасс 30 мм, шульп U-обр. 24/6 мм)
 Комплект отв. планок МАХ0009, МАХ0009.12L,
 МАХ0009.12R U-обр. 24/5 мм



2.3. Электромеханические защелки Effeff MultiFix с накладной системой «Антипаника» GIESSE.

Всем известно, как работает система «Антипаника» и для чего ее применяют. В последнее время участился спрос на сочетание данной системы с различными системами контроля доступа.

Компания ТБМ готова предложить полноценное решение этого вопроса, сочетая отлично зарекомендовавшую систему «Антипаника» GIESSE с электромеханической защелкой EffEff и устанавливая их на профильную систему Alumark.

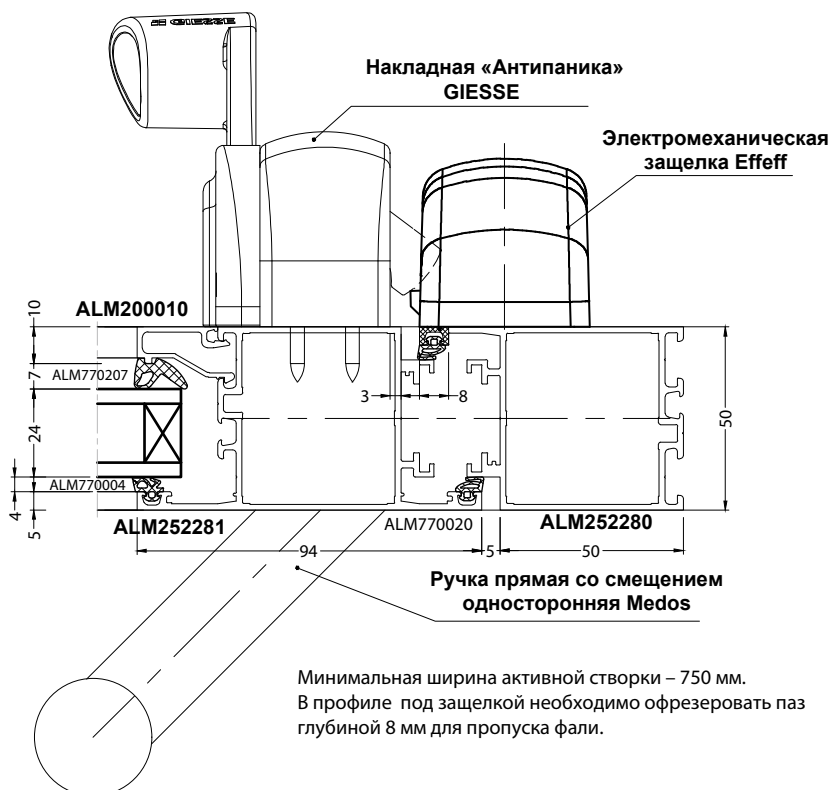
Итальянское качество и немецкая надежность превосходно справятся с задачей беспрепятственного выхода из помещения, обеспечив полный контроль доступа вовнутрь. В то же самое время российская система Alumark гарантирует прочность и долговечность конструкции.

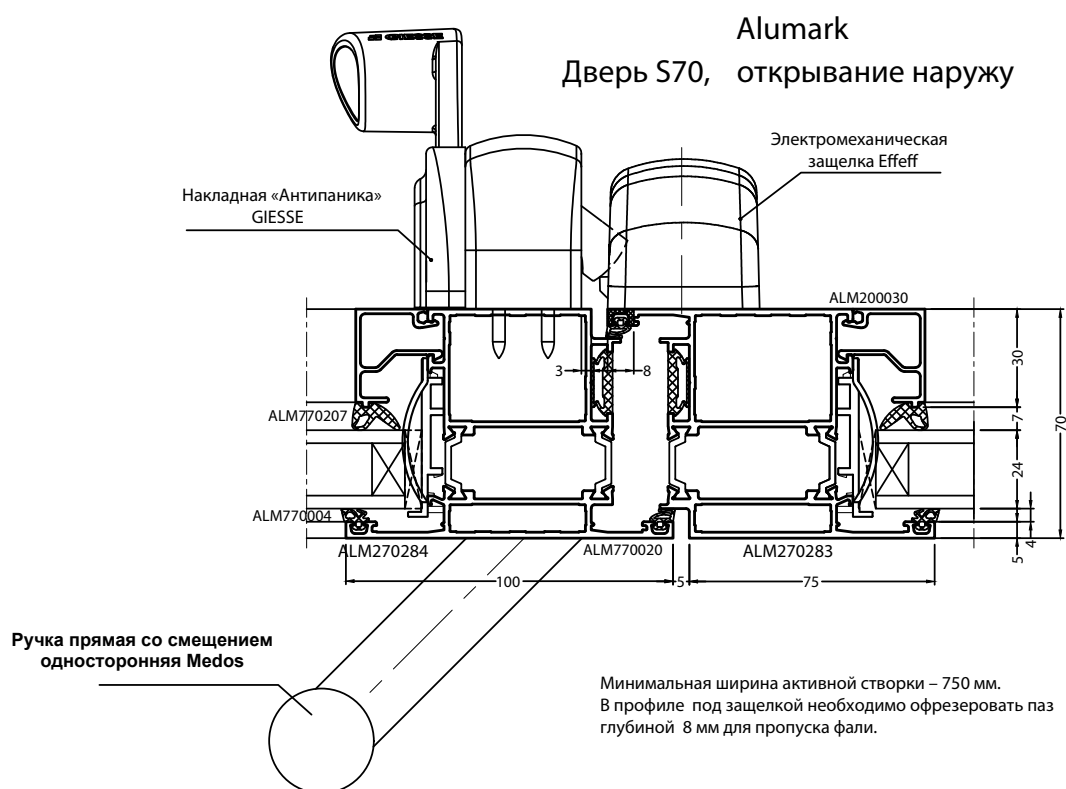
Система может работать с карточками доступа, кодовыми механизмами, системами сканирования и т. п.



Вариант монтажа с накладной системой «Антипаника» GIESSE

Alumark Дверь S50, открывание наружу





EffeFF MultiFix

Тип конструкции	Артикул	Наименование	Количество
	ABL0623.06	Защелка электромеханическая нормально-закрытая для накладной «Антипаники»	1
	ABL0624.06	Защелка электромеханическая нормально-открытая для накладной «Антипаники»	1

GIESSE

Тип конструкции	Артикул	Наименование	Количество
	GIE0500	Нажимной гарнитур, одна точка запираения	1
	GIE0501K	Перекладина для створок до 1000 мм	1
	GIE0501	Перекладина для створок от 1001 мм до 1200 мм	
	GIE7845	Перекладина для створок от 1001 мм до 1500 мм	
		GIE0505	Ручка наружная для «Антипаники» с профильным цилиндром
	GIE0500	Нажимной гарнитур, 1 точка запираения горизонтальная	1
	GIE0501K	Перекладина для створок до 1000 мм	2
	GIE0501	Нажимной гарнитур, 1 точка запираения горизонтальная	
	GIE7845	Перекладина для створок от 1001 мм до 1200 мм	1
	GIE0502	Перекладина для створок от 1001 мм до 1500 мм	
	GIE0503	Запоры вертикальные 2 штуки для створок высотой до 2640 мм	1
	GIE7836	Запоры вертикальные 2 штуки для створок высотой от 2640 мм до 3150 мм	
		GIE0505	Ручка наружная для «Антипаники» с профильным цилиндром

GEZE*

Артикул	Наименование	Количество
GEZ1646	Координатор закрывания Geze SR	1

DORMA*

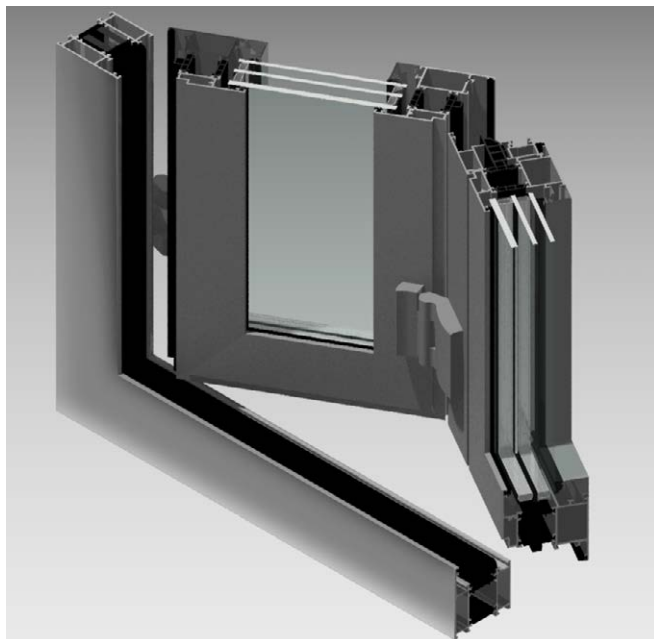
Артикул	Наименование	Количество
DOR2063	Кабель-канал KU260 для ED универсальный 15811000	1

* При использовании схемы с двустворчатой дверью следует учесть, что нажимные штанги будут располагаться на разной высоте, а также будет необходимо использовать координатор закрывания GEZ1646 и кабель-канал DOR2063.





2.4. Гармошка. Створка складного-раздвижного открывания



Комфорт

Эксплуатация складных широкоформатных светопрозрачных конструкций становится особенно удобной и комфортной с фурнитурой Roto Patio Fold.

- С помощью ручки элементы конструкции могут складываться и сдвигаться к одной из сторон для оптимального использования полезного пространства помещения.
- Возможность встраивания поворотно-откидной створки в складную конструкцию позволяет выходить на террасу или балкон, не задевая складывающиеся створки.
- Широкий выбор схем открывания.
- Порог с термовставкой и надежная система уплотнений предотвращают образование влаги на поверхности порога из-за разницы температур внутри и снаружи помещения.
- Ходовые механизмы на шарикоподшипниках с перпендикулярной направляющей облегчают ход и делают обслуживание более удобным.
- Щетки в ходовых механизмах обеспечивают чистоту ходовой шины, что гарантирует легкую и бесшумную работу конструкции.
- Накладка на ходовую шину с противоскользящими насечками дополнительно защищает область прохода от попадания грязи.
- Для организации безбарьерного пространства можно добавить порог «Комфорт» (высота 20 мм, рекомендуем использовать только для южных регионов).
- Все элементы фурнитуры имеют регулировку. При помощи шестигранного ключа петли могут регулироваться по горизонтали в диапазоне +/- 3 мм.

Общая информация

Складные системы создают широкий и свободный доступ к террасам, зимним садам, конференц-залам, офисным помещениям и могут использоваться в качестве разделителя пространства (перегородки). Наряду с применением при обустройстве отелей, кафе и ресторанов, складные системы находят все большее применение в частных домах.

Наш премиум-продукт — гармошка Alumark с фурнитурой Roto Patio Fold — позволит при помощи отдельных створчатых элементов с весом до 100 кг элегантно и эффективно разделять большие пространства. Все элементы, складываясь, могут легко и удобно сдвигаться в сторону.

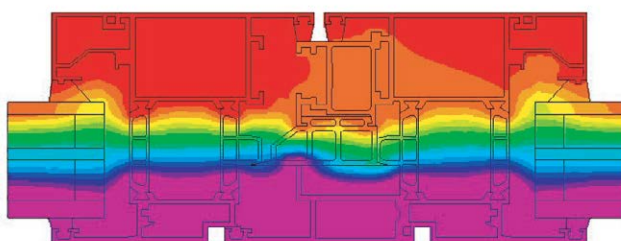
Дополнительные возможности

Возможна установка противовзломной фурнитуры Roto, элементов MVS.

При изготовлении данной конструкции (особенно в первый раз) многие испытывают трудности и даже не знают, с чего же начать. Во избежание подобных ситуаций был создан алгоритм действий:

1. Определиться с габаритами и цветом конструкции.
2. Определиться с наполнением.
3. Выбрать необходимую схему.
4. Рассчитать размеры створок на калькуляторе Patio Fold (калькулятор находится у менеджера ТБМ).
5. Удостовериться, что створки не превышают допустимых значений по весу и габаритам.
6. Определиться с порогом. Внимание! Применение порога «Комфорт» возможно только в южных областях (без низких температур). В остальных случаях рекомендуем использование оконной рамы.
7. Перед изготовлением необходимо ознакомиться с узлами (для правильной установки импоста).

Изотерма S70 Alumark со штыльпом



Roto Patio Fold

Области применения. Схемы



Обзор схем в правом исполнении

Сокращение в схеме:

- 1 — общее число створок
- 2 — общее число створок с левым открыванием
- 3 — общее число створок с правым открыванием

Все схемы могут быть также симметричными для левого исполнения.

Все представленные схемы рекомендуется применять только для открывания внутрь помещения.

Большой выбор схем работы складной конструкции, а также широкий спектр цветов фурнитуры открывают практически безграничные возможности оснащения жилого пространства в зависимости от индивидуальных предпочтений.

- Широкий выбор схем открытия створок.
- Петли окрашены порошковой эмалью без использования накладок.
- Стандартно поставляются цвета петель: серебро, белый, средняя бронза.
- Шины серебряного цвета поставляются в комплекте с декоративными накладками серебряного, белого или бронзового цветов.
- Возможность выбора типа открытия (рекомендуем открывание только внутрь помещения).
- Отсутствует выступ за линию фасада.

Схема 330

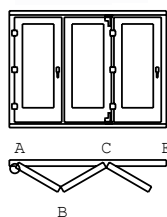


Схема 321

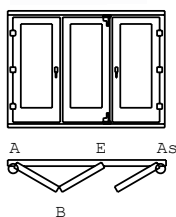


Схема 431

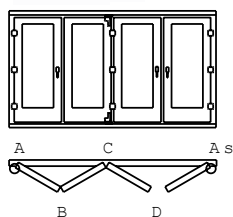


Схема 532

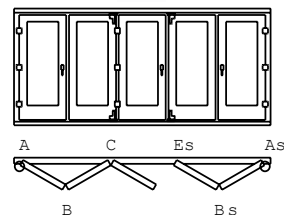


Схема 541

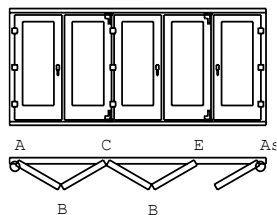


Схема 550

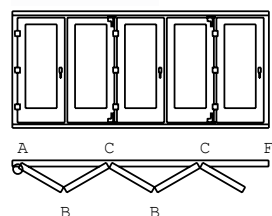


Схема 633

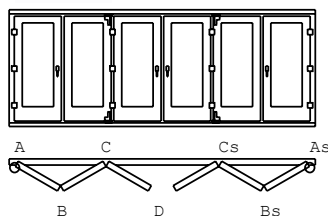


Схема 651

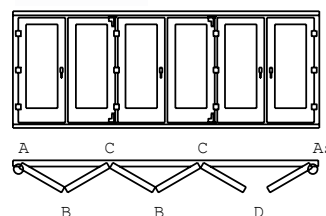


Схема 743

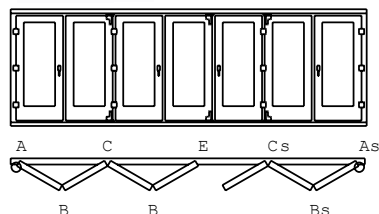


Схема 761

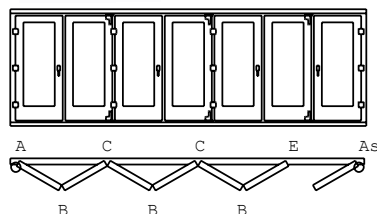


Схема 770

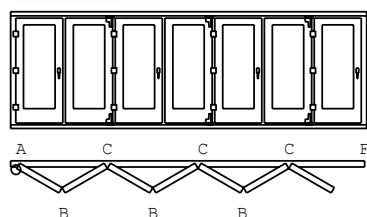
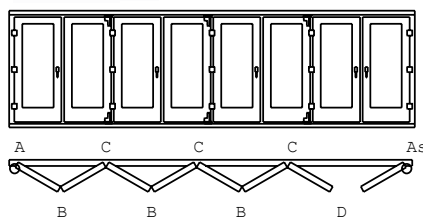


Схема 871



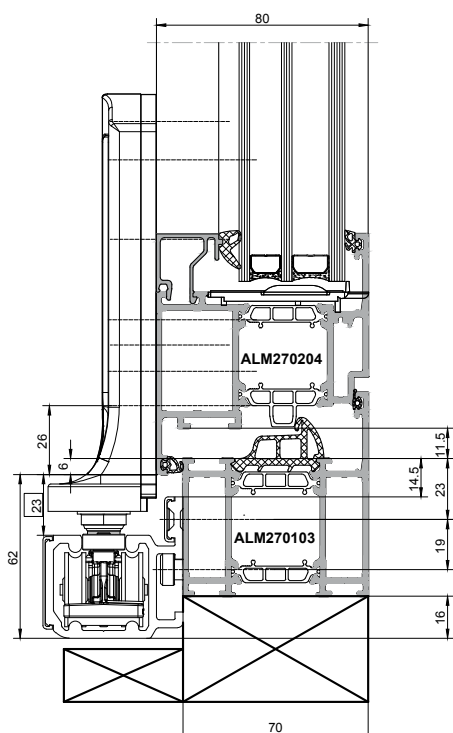
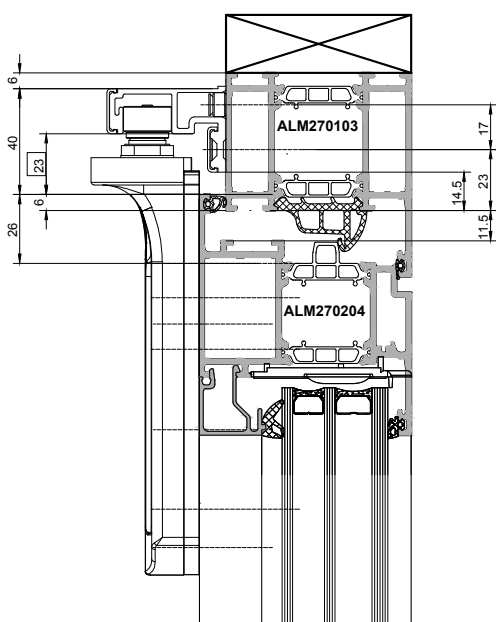
Roto Patio Fold Области применения. Схемы

Возможен нижний или верхний монтаж ходовой шины. Ведущие шины и направляющие шины имеют покрытие серебро элаксированное и благодаря цветным декоративным шинам согласуются с цветом окна. Петли и опоры – с порошковым покрытием.

Стандартные цвета: белый R07.2, темная бронза R05.3, серебро R01.1.

Вариант комбинации 1

Ходовой механизм снизу, направляющая шина сверху, стандартная ведущая шина снизу.



Область применения

Ширина створки: мин. 480 мм – макс. 1230 мм (створка для прохода со стороны рамы).

Ширина створки: мин. 480 мм – макс. 930 мм (складная створка)

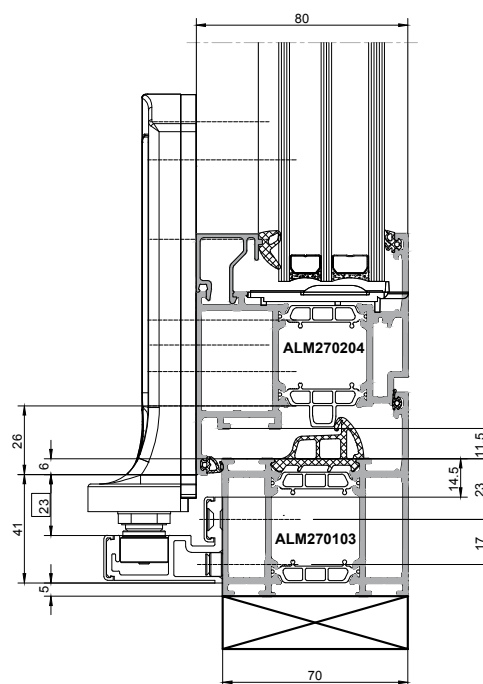
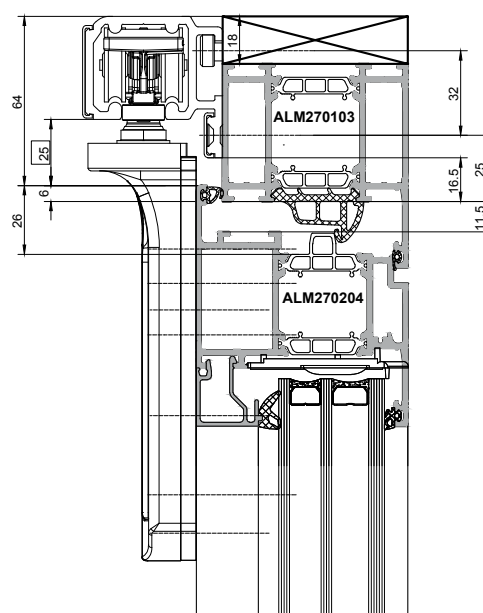
Высота створки: мин. 630 мм – макс. 2708* мм (* макс. по раме 2800 мм).

Вес створки: макс. 100 кг (при ходовом механизме снизу), макс. 80 кг (при ходовом механизме сверху);

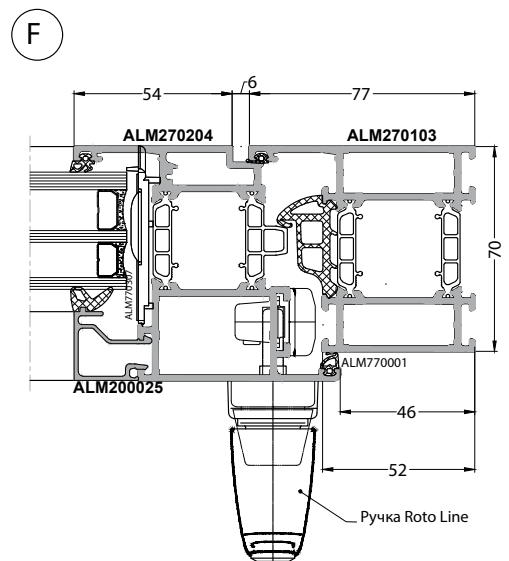
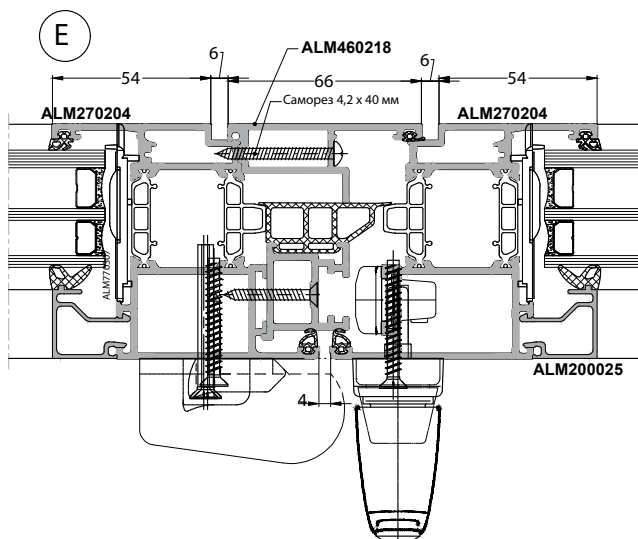
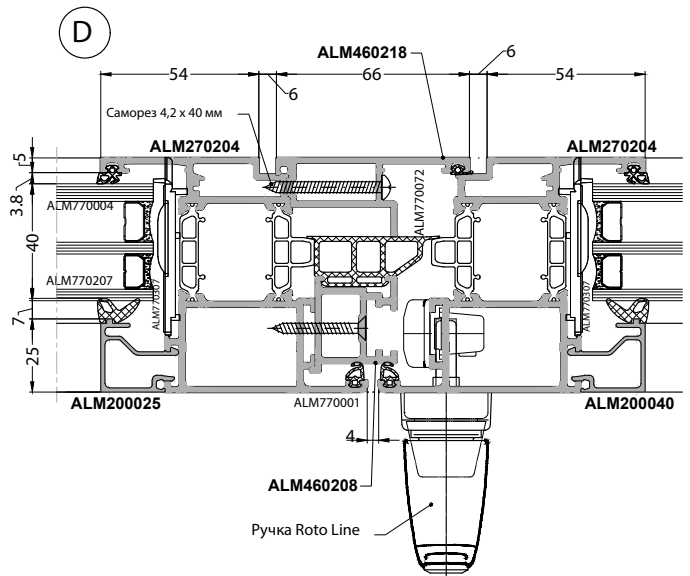
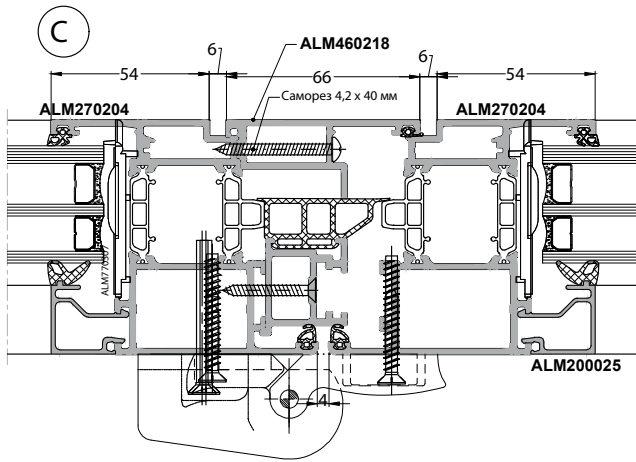
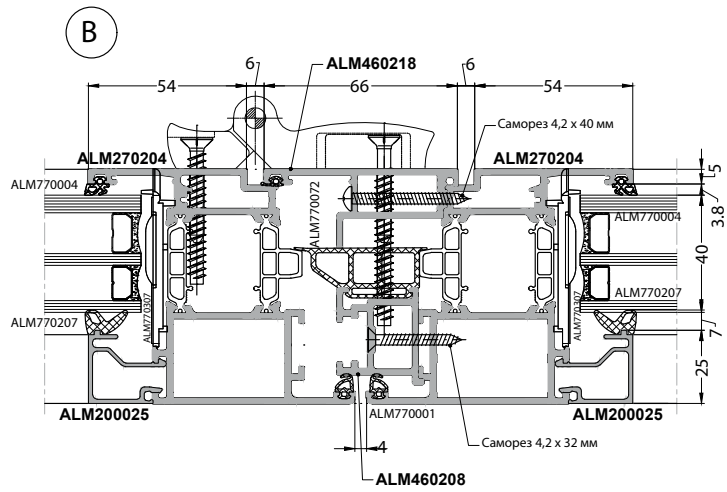
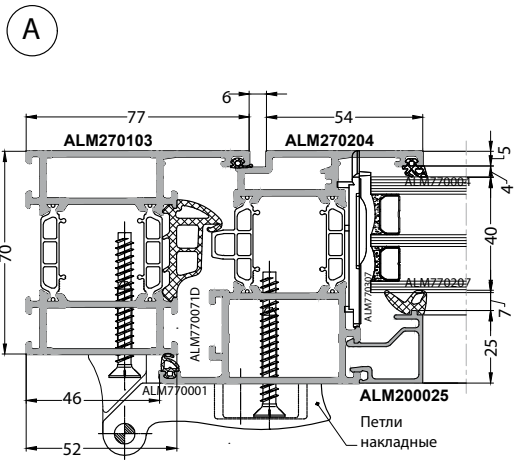
Длина ведущих шин: макс. 6 м.

Вариант комбинации 2

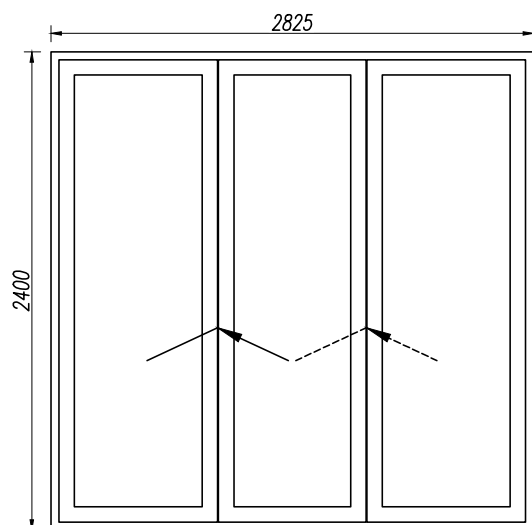
Ходовой механизм сверху, стандартная ведущая шина сверху, направляющая шина снизу.



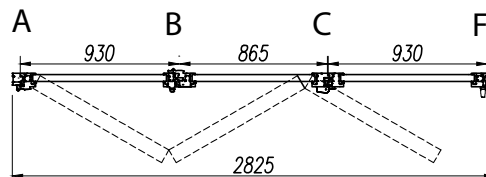
Узловые решения



Пример подбора материалов для схемы 330.



Alumark S70
 Гармошка
 Схема 330
 Цвет: RAL9016
 Ширина: 2825 мм
 Высота: 2400 мм
 Количество: 1 шт.



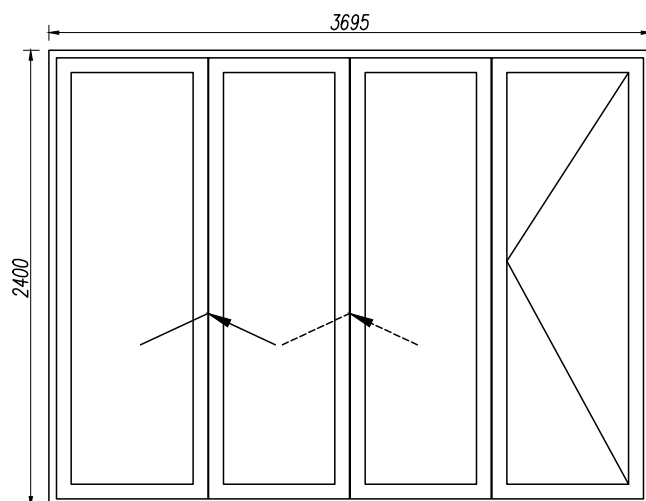
Название	Кол-во	Ед. изм.	Артикул (без окраса)	Артикул (белый)
Профили				
Рама оконная 77/52 мм, (L = 6000 мм)	2	хлыст	ALM270103-1.01	ALM270103-1.07
Створка оконная 54/69 мм, (L = 6000 мм)	4	хлыст	ALM270204-1.01	ALM270204-1.07
Штапик 25 мм (в зависимости от толщины заполнения)	3	хлыст	ALM200025-1.01	ALM200025-1.07
Профиль штапика наружный 66 мм	1	хлыст	ALM460218-1.01	ALM460218-1.07
Профиль штапика внутренний 27 мм	1	хлыст	ALM460208-1.01	ALM460208-1.07
Фурнитура				
Комплект ходового механизма с доп. элементами	1	шт.	642422	642422
Опора (пара) PATIO FOLD	1	шт.	739896	739802
Пара подкладок для опоры 3 мм PATIO FOLD	2	шт.	643354	643351
Ведущая шина (вкл. доп. части) 3000 мм PATIO FOLD	1	шт.	Серебро 642444	642436
Направляющая шина (вкл. доп. части) 3000 мм 6080ALU	1	шт.	Серебро 312807	312797
Петля створ. 20 мм 3 шт. Fold*	1	шт.	734364	734361
Петля створ. 40 мм 3 шт. Fold*	2	шт.	733372	733366
Петля створ. 30 мм 3 шт. Fold*	1	шт.	734368	734365
Крепеж петли (упак. из 3 шт.)*	3	шт.	734492	734492
Петля на створку 50 мм 3 шт. PATIO FOLD*	1	шт.	733373	733369
Петля на раму 10 мм PATIO FOLD*	1	шт.	734528	734525
Фиксатор створок 6080ALU	1	шт.		340208
Комплект поворотной фурнитуры V02>1300 мм	2	шт.	331278	331278
Ответная планка V02	8	шт.	212634	212634
Запорный элемент вставной	8	шт.	334671	334671
Ручка низкая	1	шт.		336110
Комплект приемника врезной	2	шт.	378338 D5	378338 D5
Ручка оконная RotoLine, штифт 30 мм	1	шт.		227990
Приводная штанга хлыстом 6 м	1	шт.	334665	334665

Название	Кол-во	Ед. изм.	Артикул (без окраса)
Уплотнения			
Средний уплотнитель оконный, ЭПДМ, черный	11	м. п.	ALM770071
Средний уплотнитель оконного штапика, ЭПДМ, черный	5	м. п.	ALM770072
Уплотнитель притвора оконный, ЭПДМ, черный	20	м. п.	ALM770001
Уплотнитель наружный, ЭПДМ, черный, 4 мм	18	м. п.	ALM770004
Уплотнитель внутренний, ЭПДМ, черный, 6-7 мм	17	м. п.	ALM770207
Доп. комплектующие			
Опора под заполнение в створку зеленая	18	шт.	ALM770307
Заглушка дренажного отверстия (белая или черная)	5	шт.	ALM770320
Уголок среднего уплотнения 35x35 ЭПДМ (1 компл. = 4 шт.)	1	шт.	ALM770088
Соед. угловой для ALM270103	8	шт.	ALM770413
Уголок жесткости для S70	16	шт.	ALM770427
Соед. угловой 28 мм L = 6 мм для ALM270204	12	шт.	ALM770515
Соед. угловой 38 мм L = 27 мм для ALM270204	12	шт.	ALM770715
Заглушка штапика оконной створки (комплект L + R)	2	шт.	ALM770039
Штифт 5x14 мм	64	шт.	ALM885014
Клей AL + AL	1	шт.	KMR0014
Саморез, потайн. гол. 4,8x13 мм A2	11	шт.	ALM844813
Саморез 4,2x40 мм DIN7981 A2 (полусфера)	24	шт.	DIN 7981 4,2x40
Саморез 4,2x38 мм DIN7982 A2 (потайн.)	24	шт.	DIN 7982 4,2x38
Прямоугольные заполнения			
Стеклопакет двухкамерный 40 мм (719x2162)	1	шт.	
Стеклопакет двухкамерный 40 мм (784x2162)	2	шт.	

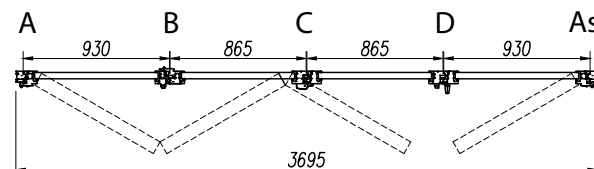
* При высоте конструкции до 2400 мм: монтируют по 3 петли на створку (текущая спецификация).

При высоте от 2401 мм до 2800 мм: монтируют по 4 петли (к спецификации добавляем по 1 петле на створку).

Пример подбора материалов для схемы 431



Alumark S70
Гармошка
Схема 431
Цвет: RAL9016
Ширина: 3695 мм
Высота: 2400 мм
Количество: 1 шт.

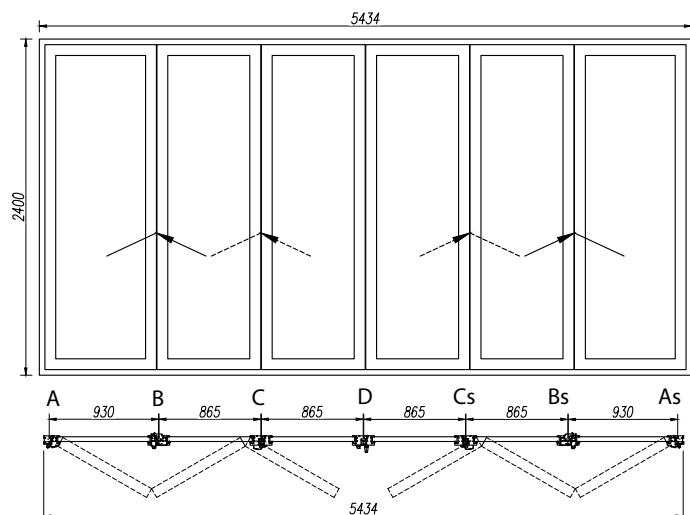


Название	Кол-во	Ед. изм.	Артикул (без окраса)	Артикул (белый)
Профили				
Рама оконная 77/52 мм, (L = 6000 мм)	3	хлыст	ALM270103-1.01	ALM270103-1.07
Створка оконная 54/69 мм, (L = 6000 мм)	5	хлыст	ALM270204-1.01	ALM270204-1.07
Штапик 25 мм (в зависимости от толщины заполнения)	4	хлыст	ALM200025-1.01	ALM200025-1.07
Профиль штапика наружный 66 мм	2	хлыст	ALM460218-1.01	ALM460216-1.07
Профиль штапика внутренний 27 мм	2	хлыст	ALM460208-1.01	ALM460207-1.07
Фурнитура				
Комплект ходового механизма с доп. элементами	1	шт.	642422	642422
Опора (пара) PATIO FOLD	1	шт.	739896	739802
Пара подкладок для опоры 3 мм PATIO FOLD	2	шт.	643354	643351
Ведущая шина (вкл. доп. части) 4000 мм PATIO FOLD	1	шт.		642437
Направляющая шина (вкл. доп. части) 4000 мм PATIO FOLD	1	шт.		312798
Петля створ. 20 мм 3 шт. Fold*	1	шт.	734364	734361
Петля створ. 40 мм 3 шт. Fold*	2	шт.	733372	733366
Петля створ. 30 мм 3 шт. Fold*	1	шт.	734368	734365
Крепеж петли (упак. из 3 шт.)*	4	шт.	734492	734492
Петля створ. 50 мм 3 шт. Fold*	2	шт.	733373	733369
Петля на раму 10 мм PATIO FOLD*	2	шт.	734528	734525
Фиксатор створок 6080ALU	1	шт.		340208
Ответная планка V02	10	шт.	212634	212634
Запорный элемент вставной	10	шт.	334671	334671
Комплект поворотной фурнитуры V02 > 1300 мм	2	шт.	331278	331278
Ручка низкая	1	шт.		336110
Ручка оконная RotoLine, штифт 30 мм	1	шт.		227990
Угловой переключатель без блокировщика	2	шт.	331012	331012
Штапиковый запор скрытый ST	1	шт.	212264	212264
Комплект приемника врезной	2	шт.	378338 D5	378338 D5
Приводная штанга хлыстом 6 м	2	шт.	334665	334665
Стопор створки	1	шт.		444807

Название	Кол-во	Ед. изм.	Артикул (без окраса)
Уплотнения			
Средний уплотнитель оконный, ЭПДМ, черный	13	м. п.	ALM770071
Средний уплотнитель оконного штапика, ЭПДМ, черный	8	м. п.	ALM770072
Уплотнитель притвора оконный, ЭПДМ, черный	26	м. п.	ALM770001
Уплотнитель наружный, ЭПДМ, черный, 4 мм	24	м. п.	ALM770004
Уплотнитель внутренний, ЭПДМ, черный, 6-7 мм	24	м. п.	ALM770207
Доп. комплектующие			
Заглушка штапика оконной створки (комплект L + R)	3	шт.	ALM770039
Уголок среднего уплотнения 35x35 ЭПДМ (1 компл. = 4 шт.)	1	шт.	ALM770088
Опора под заполнение в створку зеленая	24	шт.	ALM770307
Заглушка дренажного отверстия (белая или черная)	5	шт.	ALM770320
Соед. угловой 28 мм L = 6 мм для ALM270204	16	шт.	ALM770515
Соед. угловой 38 мм. L = 27 мм для ALM270204	16	шт.	ALM770715
Соед. угловой для ALM270103	8	шт.	ALM770413
Уголок жесткости для S70	20	шт.	ALM770427
Саморез, потайн. гол. 4,8x13 мм A2	15	шт.	ALM844813
Штифт 5x14 мм	80	шт.	ALM885014
Саморез 4,2x40 мм DIN7981 A2 (полусфера)	36	шт.	DIN 7981 4,2x40
Саморез 4,2x38 мм DIN7982 A2 (потайн.)	36	шт.	DIN 7982 4,2x38
Клей AL + AL	1	шт.	KMR0014
Прямоугольные заполнения			
Стеклопакет двухкамерный 40 мм (719x2162)	2	шт.	
Стеклопакет двухкамерный 40 мм (784x2162)	2	шт.	

* При высоте конструкции до 2400 мм: монтируют по 3 петли на створку (текущая спецификация).
При высоте от 2401 мм до 2800 мм: монтируют по 4 петли (к текущей спецификации добавляем по 1 петле на створку).

Пример подбора материалов для схемы 633



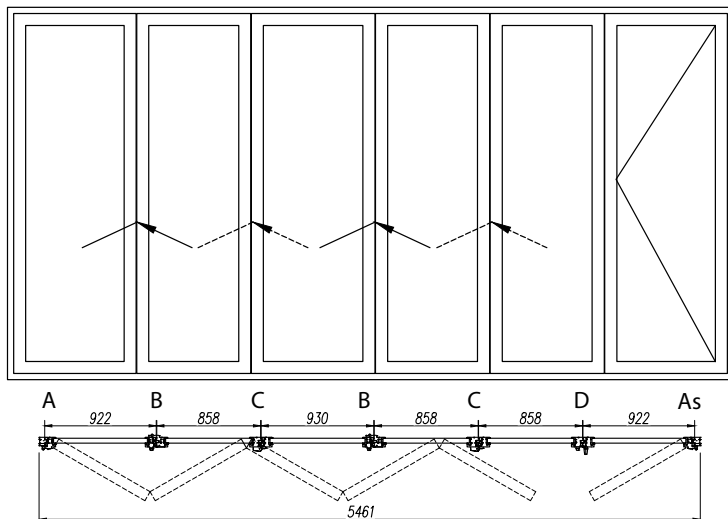
Alumark S70
 Гармошка
 Схема 633
 Цвет: RAL9016
 Ширина: 5434 мм
 Высота: 2400 мм
 Количество: 1 шт.

Название	Кол-во	Ед. изм.	Артикул (без окраса)	Артикул (белый)
Профили				
Рама оконная 77/52 мм, (L = 6000 мм)	3	хлыст	ALM270103-1.01	ALM270103-1.07
Створка оконная 54/69 мм, (L = 6000 мм)	7	хлыст	ALM270204-1.01	ALM270204-1.07
Штапик 25 мм (в зависимости от толщины заполнения)	6	хлыст	ALM200025-1.01	ALM200025-1.07
Профиль штапика наружный 66 мм	3	хлыст	ALM460218-1.01	ALM460216-1.07
Профиль штапика внутренний 27 мм	3	хлыст	ALM460208-1.01	ALM460207-1.07
Фурнитура				
Комплект ходового механизма с доп. элементами	2	шт.	642422	642422
Опора (пара) PATIO FOLD	2	шт.	739896	739802
Пара подкладок для опоры 3 мм PATIO FOLD	4	шт.	643354	643351
Ведущая шина (вкл. доп. части) 6000 мм PATIO FOLD	1	шт.	серебро 642447	642439
Направляющая шина (вкл. доп. части) 6000 мм PATIO FOLD	1	шт.	серебро 312810	312800
Петля створ. 20 мм 3 шт. Fold*	2	шт.	734364	734361
Петля створ. 40 мм 3 шт. Fold*	4	шт.	733372	733366
Петля створ. 30 мм 3 шт. Fold*	2	шт.	734368	734365
Крепеж петли (упак. из 3 шт.)*	6	шт.	734492	734492
Петля створ. 50 мм 3 шт. Fold*	2	шт.	733373	733369
Петля на раму 10 мм PATIO FOLD*	2	шт.	734528	734525
Фиксатор створок 6080ALU	2	шт.		340208
Ответная планка V02	14	шт.	212634	212634
Запорный элемент вставной	14	шт.	334671	334671
Комплект поворотной фурнитуры V02 > 1300 мм	3	шт.	331278	331278
Ручка низкая	2	шт.		336110
Ручка оконная RotoLine, штифт 30 мм	1	шт.		227990
Угловой переключатель без блокировщика	2	шт.	331012	331012
Штапиковый запор скрытый ST	1	шт.	212264	212264
Комплект приемника врезной	3	шт.	378338 D5	378338 D5
Приводная штанга хлыстом 6 м	2	шт.	334665	334665
Стопор створки	1	шт.		444807

Название	Кол-во	Ед. изм.	Артикул (без окраса)
Уплотнения			
Средний уплотнитель оконный, ЭПДМ, черный	16	м. п.	ALM770071
Средний уплотнитель оконного штапика, ЭПДМ, черный	12	м. п.	ALM770072
Уплотнитель притвора оконный, ЭПДМ, черный	39	м. п.	ALM770001
Уплотнитель наружный, ЭПДМ, черный, 4 мм	35	м. п.	ALM770004
Уплотнитель внутренний, ЭПДМ, черный, 6-7 мм	35	м. п.	ALM770207
Доп. комплектующие			
Заглушка штапика оконной створки (комплект L + R)	5	шт.	ALM770039
Уголок среднего уплотнения 35x35 ЭПДМ (1 компл. = 4 шт.)	1	шт.	ALM770088
Опора под заполнение в створку зеленая	36	шт.	ALM770307
Заглушка дренажного отверстия (белая или черная)	7	шт.	ALM770320
Соед. угловой 28 мм L = 6 мм для ALM270204	24	шт.	ALM770515
Соед. угловой 38 мм L = 27 мм для ALM270204	24	шт.	ALM770715
Соед. угловой для ALM270103	8	шт.	ALM770413
Уголок жесткости для S70	28	шт.	ALM770427
Саморез, потайн. гол. 4,8x13 мм A2	21	шт.	ALM844813
Штифт 5x14 мм	112	шт.	ALM885014
Саморез 4,2x40 мм DIN7981 A2 (полусфера)	60	шт.	DIN 7981 4,2x40
Саморез 4,2x38 мм DIN7982 A2 (потайн.)	60	шт.	DIN 7982 4,2x38
Клей AL+AL	2	шт.	KMR0014
Прямоугольные заполнения			
Стеклопакет двухкамерный 40 мм (719x2162)	4	шт.	
Стеклопакет двухкамерный 40 мм (784x2162)	2	шт.	

* При высоте конструкции до 2400 мм: монтируют по 3 петли на створку (текущая спецификация).
 При высоте от 2401 мм до 2800 мм: монтируют по 4 петли (к текущей спецификации добавляем по 1 петле на створку).

Пример подбора материалов для схемы 651



Alumark S70
Гармошка
Схема 651
Цвет: RAL9016
Ширина: 5461 мм
Высота: 2400 мм
Количество: 1 шт.

Название	Кол-во	Ед. изм.	Артикул (без окраса)	Артикул (белый)
Профили				
Рама оконная 77/52 мм, (L = 6000 мм)	3	хлыст	ALM270103-1.01	ALM270103-1.07
Створка оконная 54/69 мм, (L = 6000 мм)	7	хлыст	ALM270204-1.01	ALM270204-1.07
Штапик 25 мм (в зависимости от толщины заполнения)	6	хлыст	ALM200025-1.01	ALM200025-1.07
Профиль штапика наружный 66 мм	3	хлыст	ALM460218-1.01	ALM460216-1.07
Профиль штапика внутренний 27 мм	3	хлыст	ALM460208-1.01	ALM460207-1.07
Фурнитура				
Комплект ходового механизма с доп. элементами	2	шт.	642422	642422
Опора (пара) PATIO FOLD	2	шт.	739896	739802
Пара подкладок для опоры 3 мм PATIO FOLD	4	шт.	643354	643351
Ведущая шина (вкл. доп. части) 6000 мм PATIO FOLD	1	шт.	Серебро 642447	642439
Направляющая шина (вкл. доп. части) 6000 мм PATIO FOLD	1	шт.	Серебро 312810	312800
Петля створ. 20 мм 3 шт. Fold*	2	шт.	734364	734361
Петля створ. 40 мм 3 шт. Fold*	4	шт.	733372	733366
Петля створ. 30 мм 3 шт. Fold*	2	шт.	734368	734365
Крепеж петли (упак. из 3 шт.)*	6	шт.	734492	734492
Петля створ. 50 мм 3 шт. Fold*	2	шт.	733373	733369
Петля на раму 10 мм PATIO FOLD*	2	шт.	734528	734525
Фиксатор створок 6080ALU	1	шт.		340208
Ответная планка V02	14	шт.	212634	212634
Запорный элемент вставной	14	шт.	334671	334671
Комплект поворотной фурнитуры V02 > 1300 мм	3	шт.	331278	331278
Ручка низкая	2	шт.		336110
Ручка оконная RotoLine, штифт 30 мм	1	шт.		227990
Угловой переключатель без блокировщика	2	шт.	331012	331012
Штапиковый запор скрытый ST	1	шт.	212264	212264
Комплект приемника врезной	3	шт.	378338 D5	378338 D5
Приводная штанга хлыстом 6 м	2	шт.	334665	334665
Стопор створки	1	шт.		444807

Название	Кол-во	Ед. изм.	Артикул (без окраса)
Уплотнения			
Средний уплотнитель оконный, ЭПДМ, черный	16	м. п.	ALM770071
Средний уплотнитель оконного штапика, ЭПДМ, черный	12	м. п.	ALM770072
Уплотнитель притвора оконный, ЭПДМ, черный	39	м. п.	ALM770001
Уплотнитель наружный, ЭПДМ, черный, 4 мм.	35	м. п.	ALM770004
Уплотнитель внутренний, ЭПДМ, черный, 6-7 мм.	35	м. п.	ALM770207
Доп. Комплектующие			
Клей AL + AL	2	шт.	KMR0014
Заглушка штапика оконной створки (комплект L + R)	5	шт.	ALM770039
Уголок среднего уплотнения 35x35 ЭПДМ (1 компл. = 4 шт)	1	шт.	ALM770088
Опора под заполнение в створку зеленая	36	шт.	ALM770307
Заглушка дренажного отверстия (белая или черная)	7	шт.	ALM770320
Соед. угловой 28 мм L = 6 мм для ALM270204	24	шт.	ALM770515
Соед. угловой 38 мм L = 27 мм для ALM270204	24	шт.	ALM770715
Соед. угловой для ALM270103	8	шт.	ALM770413
Уголок жесткости для S70	28	шт.	ALM770427
Саморез, потай.гол. 4,8x13 мм A2	22	шт.	ALM844813
Штифт 5x14мм	112	шт.	ALM885014
Саморез 4,2x40 мм DIN7981 A2 (полусфера)	60	шт.	DIN 7981 4,2x40
Саморез 4,2x38 мм DIN7982 A2 (потай)	60	шт.	DIN 7982 4,2x38
Клей AL + AL	2	шт.	KMR0014
Прямоугольные заполнения			
Стеклопакет двухкамерный 40 мм (712x2162)	3	шт.	
Стеклопакет двухкамерный 40 мм (776x2162)	2	шт.	
Стеклопакет 2х камерный 40 мм (784x2162)	1	шт.	

* При высоте конструкции до 2400 мм: монтируют по 3 петли на створку (текущая спецификация).
При высоте от 2401 мм до 2800 мм: монтируют по 4 петли (к текущей спецификации добавляем по 1 петле на створку)

2.5. Параллельно-сдвижные системы

Параллельно-сдвижная система все больше завоевывает доверие у людей и чаще встречается при остеклении в частных домах. Это могут быть выходы в зимний сад, на веранду, к бассейну и т. п.

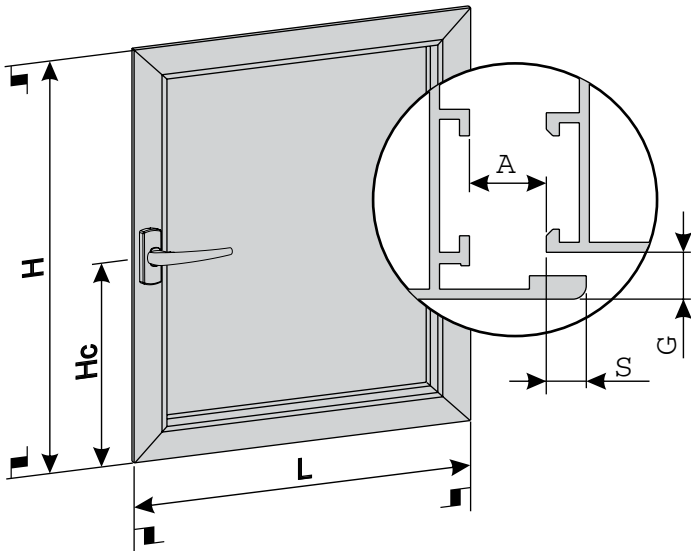
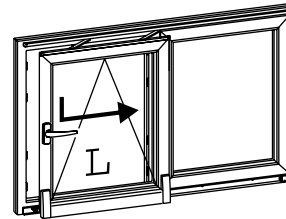
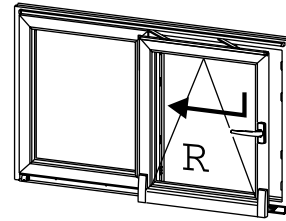
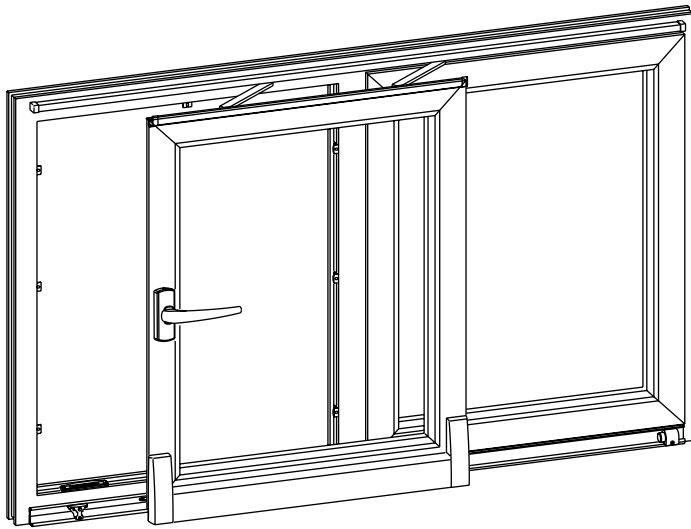
Сама конструкция обладает хорошими теплосберегающими свойствами из-за использования специальной фурнитуры GIESSE, обеспечивающей плотное прилегание створки к раме, в сочетании с качественным профилем Alumark.

Конструкция и фурнитура может выдерживать створку весом до 200 кг! Сдвижная створка может работать в тандеме с поворотной, или могут использоваться две параллельно-сдвижных створки.

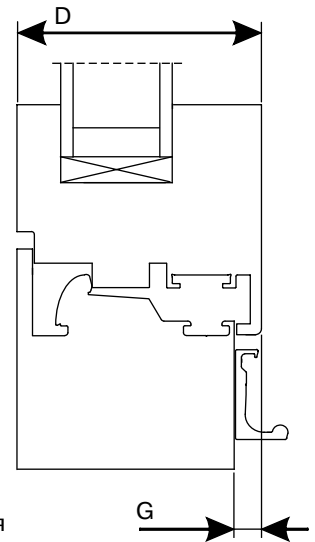


 GIESSE®

Применение систем GS1000-HD



$L = 730 - 2000 \text{ мм}$
 $H = 930 - 2700 \text{ мм}$
 $H_c > 449 \text{ мм}$
 $G > 6 \text{ мм}$
 $P_{\text{max}} = 200 \text{ кг}$
 $U = 117 \text{ мм}$
 $H - H_c > 454 \text{ мм}$



L — ширина створки
 H — высота створки
 H_c — высота ручки
 G — некомпланарность
 P_{max} — вес
 U — глубина откидывания
 D — толщина профиля створки
 S — перекрытие
 A — фальцлюфт

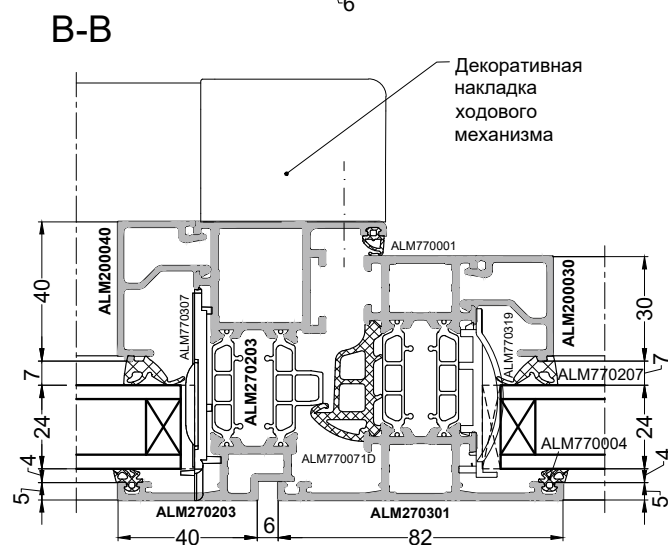
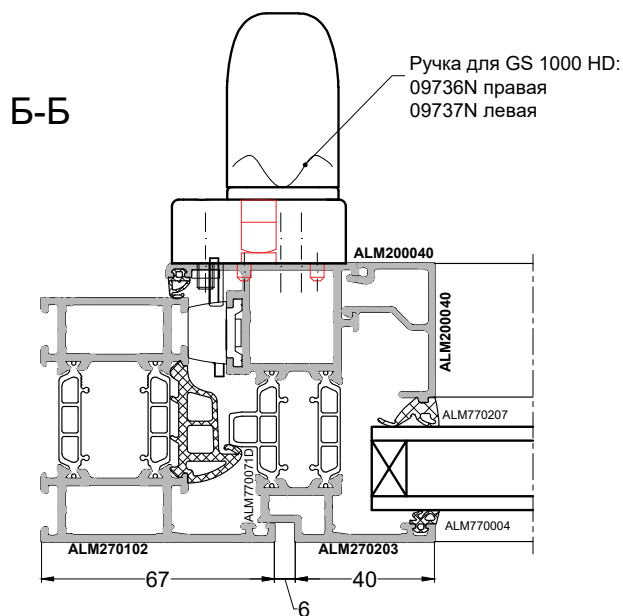
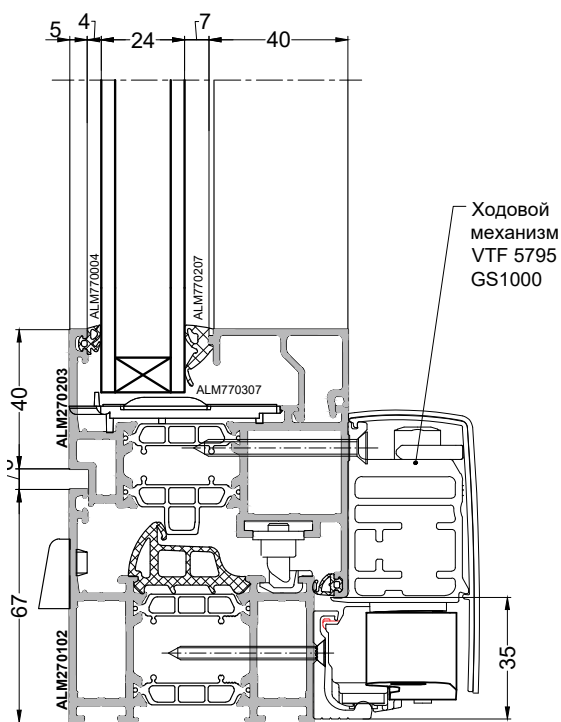
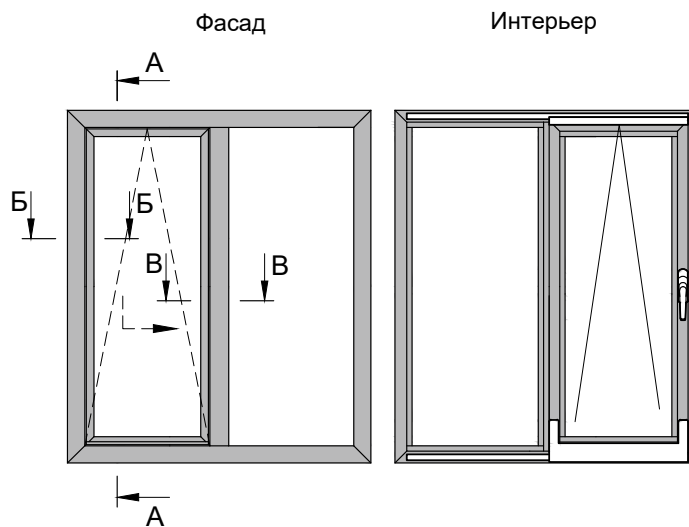
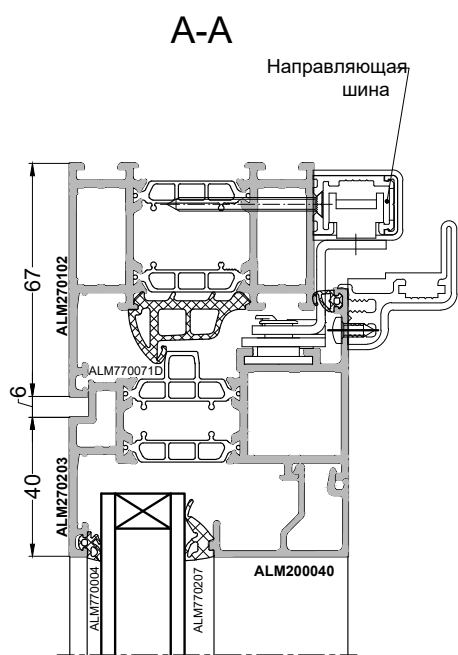
Таблица применимости фурнитуры на конструкции по типу фурнитурного паза

Европаз 14–18 (Тип 1 ¹ / V.01 ²)	Европаз 10–14 (Тип 3 ¹ / V.02 ²)

¹ Обозначение в итальянской классификации.

² Обозначение в немецкой классификации.

Окно S70 Alumark параллельно-сдвижного открывания с применением GS1000-HD



Тип открывания показан на примере фурнитуры GIESSE GS1000HD.

GS1000-HD
200 кг



Наименование	Артикул								
Комплект роликов, 200 кг	Левый	1		1				1	1
	Правый		1		1			1	1
Комплект фурнитуры	Левый	1		1				1	1
	Правый		1		1			1	1
Планка откидная	Европаз 14–18	1		1				2	2
	Европаз 10–14								
Ручка без ключа	Левая	1		1				1	1
	Правая		1		1			1	1
Комплект направляющих для створок шириной	1081–1280 мм								
	1281–1480 мм	1		1				2	2
	1481–1680 мм								
	1681–2000 мм								
Фиксатор для створок шириной	Более 1480 мм	1		1				2	2
Ножницы дополнительные	Вес створки более 100 кг	1		1				2	2
	Толщина створки более 75 мм								
Комплект аксессуаров для створок весом	Более 160 кг	1		1				2	2
	Европаз 14–18, левый	1		1				1	1
Блокировщик	Европаз 14–18, правый				1			1	1
	Европаз 10–14, левый	1		1				1	1
	Европаз 10–14, левый								
	Европаз 10–14, правый				1			1	1
Стопор	Применяется при наличии штупельной створки	1		1				2	2



**ОКОННАЯ
АВТОМАТИКА**



За последние несколько лет автоматика для окон завоевала большое доверие в качестве и функциональности. Если раньше это было эпизодическое усовершенствование конструкции, то сейчас ее устанавливают практически везде:

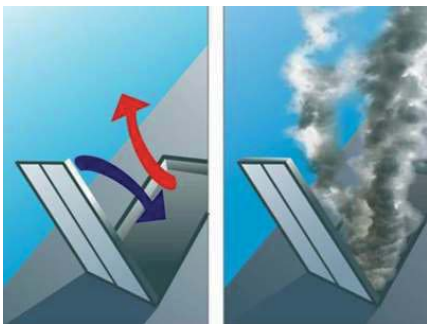
- в частных домах;
- на производственных объектах;
- в школах, торговых центрах, детских садах, офисных зданиях и т. п.

Развивающееся направление оконной автоматики с каждым днем все больше используется в качестве замены ручным приборам дистанционного открывания створок.

Автоматика способна не просто выполнять функции открывания и закрывания створки для проветривания. Это система, к которой можно подключать датчики ветра, дождя, а также пожарную сигнализацию, и использовать ее как систему противодымной вентиляции или дымоудаления (в частных случаях).

Помимо стандартных конструкций, мы готовы предложить различные варианты нетипичных решений, которые встречались в нашей практике. Все они проверены на работоспособность и до сих пор бесперебойно выполняют свои функции!

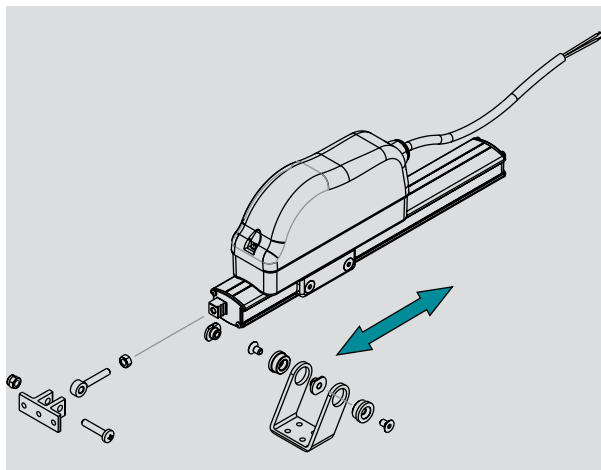
1. Открывание фрамуги на 90° смогут обеспечить реечные приводы LC, цепные приводы VariaSlimPlusSyncro.
2. Параллельно-отставное окно с приводами Varia.
3. Встраиваемый ножничный электропривод E-Тес Drive от компании Roto позволит автоматизировать поворотно-откидную створку, при этом сам привод устанавливается в раму и становится невидимым.
4. Для одновременного открывания нескольких фрамуг или очень широкой створки используется система LC DUO/TRY.
5. Привод PRIMAT-E компакт от HAUTAU обеспечит неглубокое открывание створки.
6. Штоковый привод ST-450 рекомендуется к установке в фонари с окнами/люками небольшой площади.
7. Привод Varia Slim Radio со встроенным радиоуправлением позволит створке работать сразу же после монтажа привода без установки дополнительного оборудования.
8. Благодаря гибкой системе настроек автоматических приводов торговая программа компании ТБМ способна предложить решение для любого объекта, от частного дома до промышленного предприятия.



АВТОМАТИЗИРОВАННЫЕ ОКНА С РЕЕЧНЫМИ ПРИВОДАМИ



3.1.1. РЕЕЧНЫЙ ПРИВОД LC



Конструкция корпуса привода позволяет перемещать кронштейн по телу привода — данное решение позволяет крепить привод не к самой конструкции, а к несущим каркасам, откосам и т. д.

Реечные электроприводы серии LC

предназначены для открывания/закрывания лючных, оконных блоков, жалюзи. Могут устанавливаться во влажных, загрязненных помещениях. Имеют функцию автоспуска.

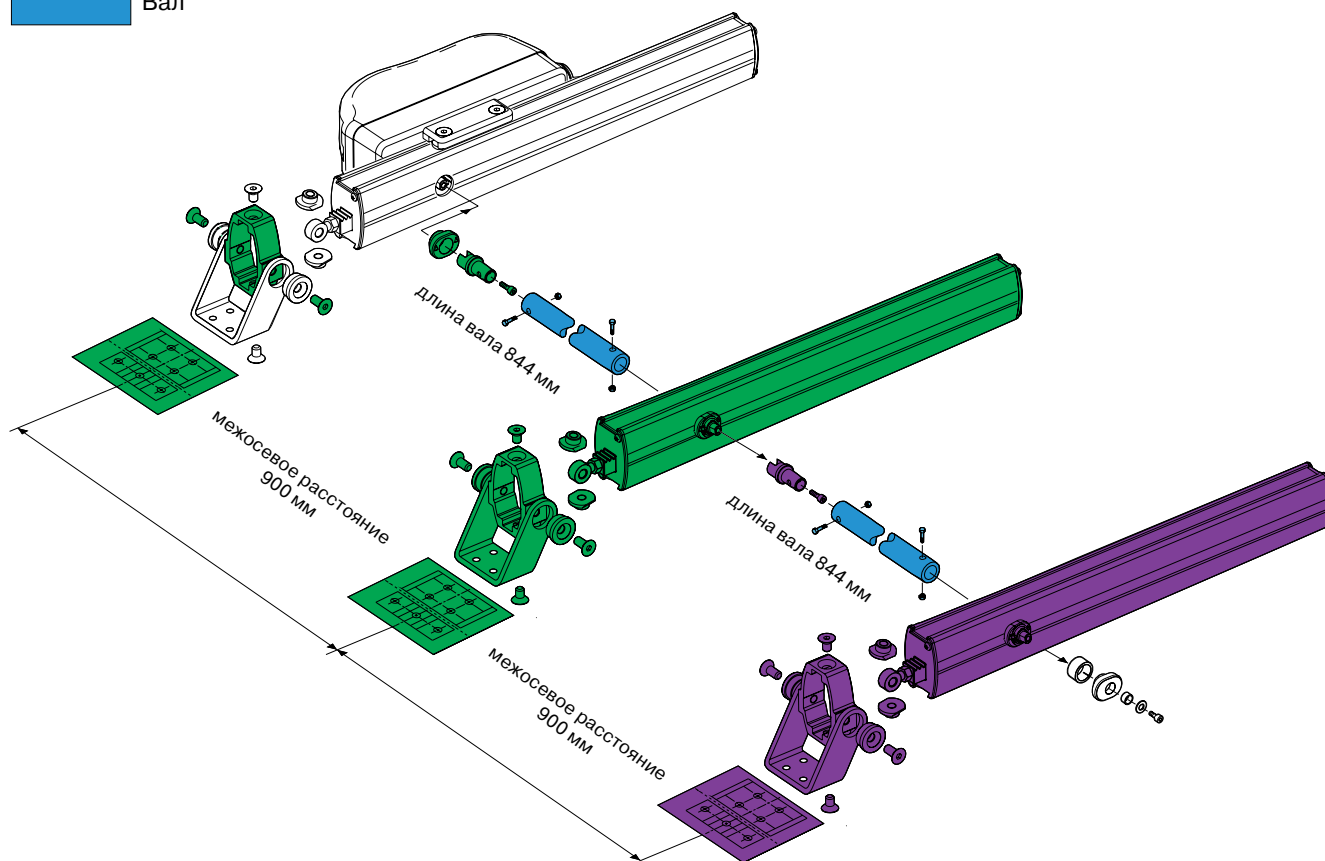
Технические характеристики	
Толкающее и втягивающее усилие	800 Н (для 350 мм, 550 мм) 650 Н (для 750 мм, 1000 мм)
Температура работы	-20 °С...+70 °С
Вылет рейки	230, 350, 550, 750, 1000 мм
Параллельное включение	Возможно
Скорость движения рейки	8 мм/с (6,5 мм/с под max нагрузкой)
Напряжение питания	230 В, 50 Гц
Потребляемый ток	~0,09 А
Потребляемая мощность	20 Вт
Тип останова	Электронный
Степень защиты	IP 65
Цвет	Серебро

3.1.2. РЕЕЧНЫЙ ПРИВОД LC DUO/TRY

- Комплект активного привода
- Комплект пассивного привода № 1
- Комплект пассивного привода № 2
- Вал

Реечный электропривод серии LC DUO/TRY

предназначен для открывания/закрывания лючных, оконных блоков в паре с активным приводом LC. Может устанавливаться во влажных, загрязненных помещениях. Имеет функцию автоспуска.



3.1.3. РЕЕЧНЫЙ ПРИВОД LC FIRE

Реечный электропривод серии LC FIRE

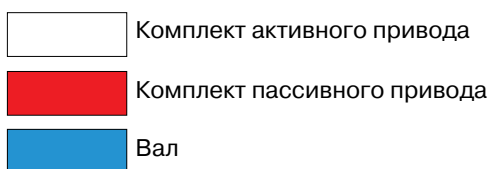
предназначен для открывания/закрывания лючных, оконных блоков, жалюзи.

Может устанавливаться во влажных, загрязненных помещениях.

Имеет функцию антиавтоспуска. Применяется в системах противодымной вентиляции и дымоудаления.

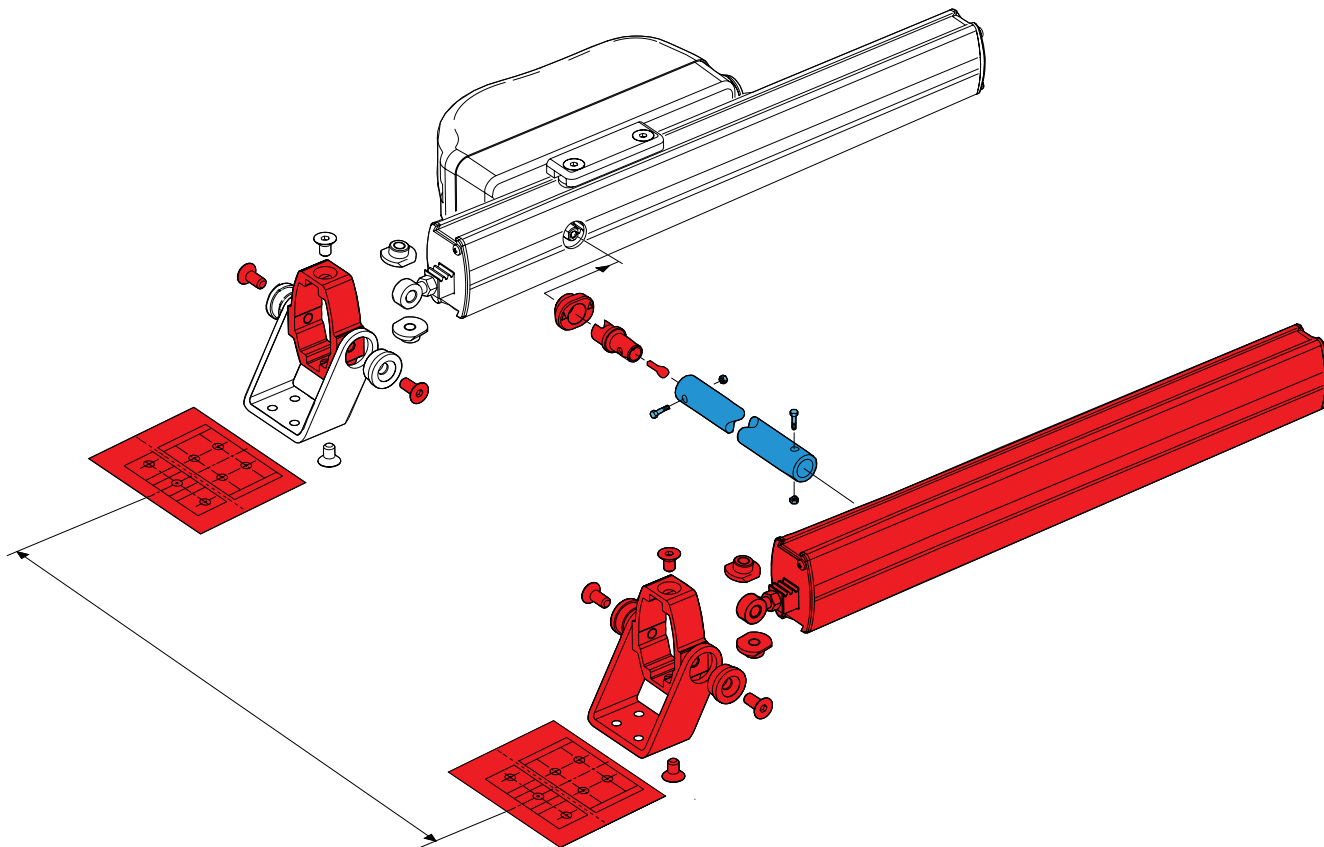
Технические характеристики	
Напряжение	24 В
Ток	0,9 А
Мощность	22 Вт
Частота тока	—
Толкающее и втягивающее усилие	800 Н (для 170 мм, 350 мм, 550 мм) 650 Н (для 750 мм, 1000 мм)
Скорость хода	8 мм/с (6,5 мм/с под max нагрузкой)
Температура работы	-20 °С...+70 °С
Степень защиты	IP65
Цвет	Серебро


3.1.4. РЕЕЧНЫЙ ПРИВОД LC DUO FIRE



Реечный электропривод серии LC DUO FIRE

предназначен для открывания/закрывания лючных, оконных блоков в паре с активным приводом LC FIRE. Может устанавливаться во влажных, загрязненных помещениях. Имеет функцию антиавтоспуска.



A close-up, black and white photograph of a window chain drive mechanism. The image shows the metal links and joints of the chain, which is used to operate a window. The background is blurred, showing the window frame and a glimpse of the outside world. A teal-colored rectangular overlay is positioned in the upper left quadrant, containing white text. A thin white vertical line is located to the left of the text.

АВТОМАТИЗИРОВАННЫЕ ОКНА С ЦЕПНЫМИ ПРИВОДАМИ



W. GIESSE

3.2. Параллельно-отставное окно с приводом Varia

Невозможно не согласиться, что светопрозрачный фасад выглядит очень красиво. А если это еще и грандиозное, высокое здание, то его вид производит неизгладимое впечатление.

В последнее время современные архитекторы в своих проектах все меньше отдают предпочтение обычным фрамугам верхнего или нижнего подвеса, предназначенным для вентиляции, так как при их открытии искажается вид фасада. При этом возникает вопрос: как сохранить красоту здания и в то же время обеспечить его вентиляцией?

У нас есть решение этой ситуации, и мы готовы предложить его — это параллельно-отставное окно. С помощью специальных ножниц створка открывается наружу параллельно раме, при этом фасад не искажает солнечные лучи и сохраняет единство поверхностей подвижной створки и неподвижного остекления.

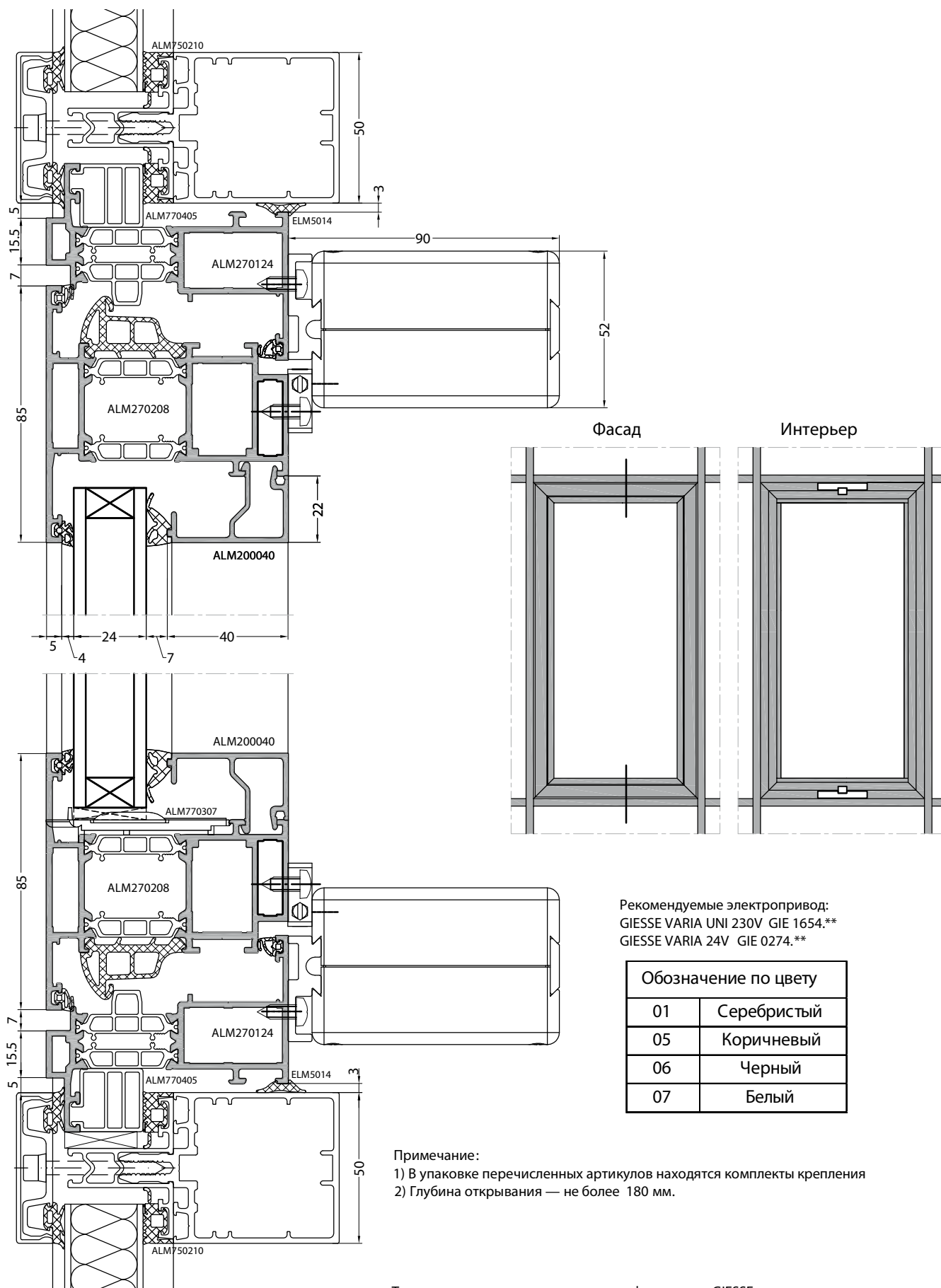
Установка электрических оконных приводов на створку конструкции обеспечивает одинаковый зазор по всему периметру, а их подключение к пожарной сигнализации наделяет ее функцией противодымной вентиляции.



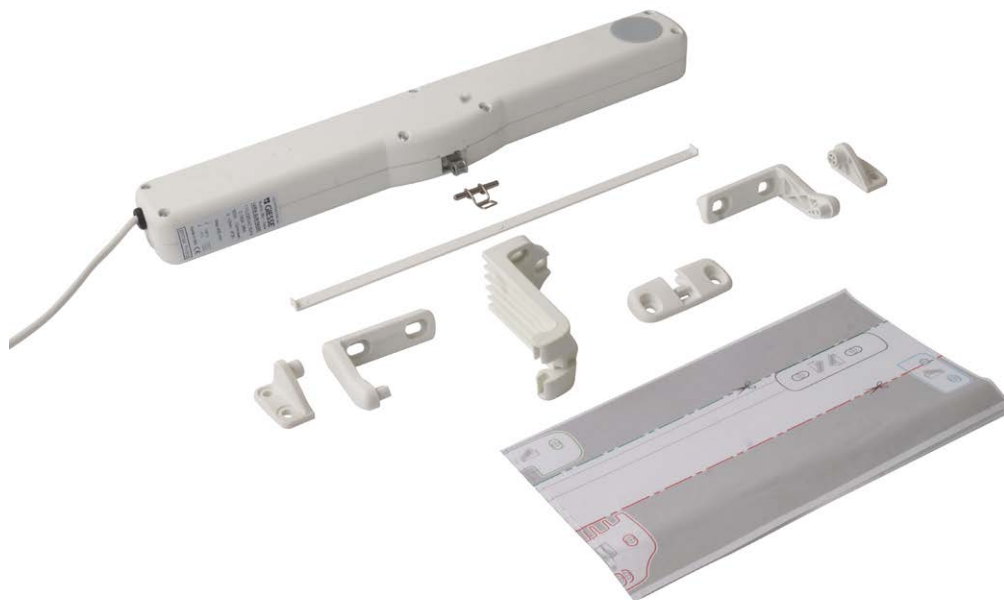
На фото пример параллельно-отставного окна S70 Alumark



Пример крепления на окно Alumark S70



3.3. VARIA SLIM С РАДИОУПРАВЛЕНИЕМ



GIESSE[®] VARIA SLIM
ACTUATORS

ПРИВОД С ДИСТАНЦИОННЫМ УПРАВЛЕНИЕМ

Привод Varia Slim Radio со встроенным радиоуправлением позволит створке работать сразу же после монтажа без установки дополнительного оборудования.




Varia Slim Radio является беспроводной эволюцией семьи Varia Slim. Он имеет такое же тело, но с другим и усовершенствованным интеллектом.

В комплекте с радиочастотным приемником, встроенным в корпус привода, он подходит для установки там, где есть необходимость дистанционного управления с помощью пульта.

Также к данному приводу подключается датчик дождя, который позволяет выполнять автоматическое закрытие окна в случае дождя без использования дополнительных блоков управления.

Код	Модель	Цвет
07888590	Varia Slim Radio 230V	Черный
07888560	Varia Slim Radio 230V	Белый
07888542	Varia Slim Radio 230V	Серый
07893000	Heated rain sensor – SPR radio	
07892000	Remote control – RC	



-  – Черный
-  – Белый
-  – Серый

Благодаря гибкой системе настроек автоматических приводов торговая программа компании ТБМ способна предложить решение для любого объекта: от одного окна в коттедже до большого промышленного предприятия.

3.4. ЦЕПНОЙ ПРИВОД СКРЫТОГО МОНТАЖА VARIA SLIM SMALL

Приводы Varia Slim Small — это электрические линейные приводы с двухрядной четырехзвенной шарнирно-сочлененной стальной цепью и корпусом из металла; применяются для перемещения ставен окон, мансардных окон.

Приводы серии Varia Slim Small имеют специальную систему универсальных кронштейнов и минимальные габариты, которые позволяют установить приводы практически в любые оконные системы. Приводы Varia Slim Small гарантируют безопасность, качество, эффективность, надежность, простоту эксплуатации и привлекательный дизайн.

Приводы Varia Slim Plus рекомендуется применять на створках:

- с шириной до 1200 мм, для алюминиевых конструкций с терморазрывом;
- с шириной до 1000 мм, для алюминиевых конструкций без терморазрыва;
- с шириной до 1000 мм, для ПВХ конструкций;
- с шириной до 1000 мм, для деревянных конструкций.

Системы управления приводами смотрите в разделе «Системы управления и контроля».

Особенности и преимущества системы

Varia Slim Small:

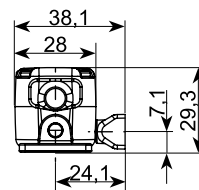
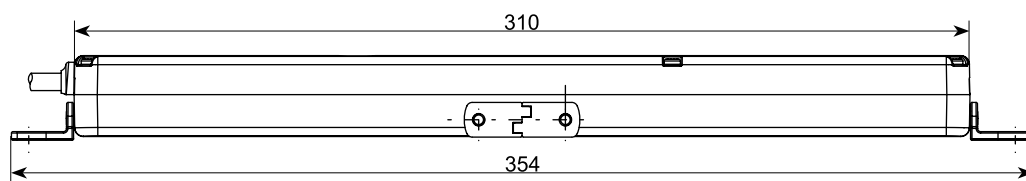
- не заметен на конструкции;
- минимальные размеры привода;
- низкая шумность работы;
- постоянное максимальное усилие на оголовке цепи;
- система автоматической настройки прижима створки к раме;
- регулировка хода цепи с помощью микропереключателей;
- корпус привода и кронштейны — металлические;
- срок службы — не менее 10000 циклов;
- высокая степень защиты IP32.

Комплект одной упаковки привода Varia Slim Small включает в себя: привод — 1 шт., кронштейн привода — 2 шт., кронштейн цепи — 1 шт., ось — 1 шт.

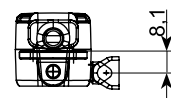


Артикул	Наименование
07891970	Varia Slim Small 24V, серый

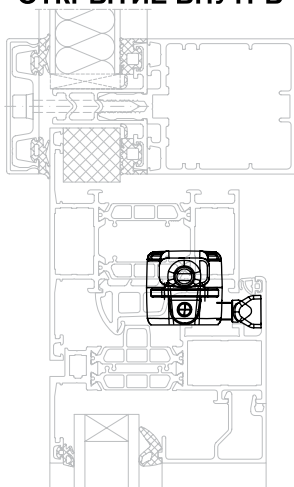
ВАРИАНТЫ УСТАНОВКИ. ТЕХНИЧЕСКИЕ ХАРАКТЕРИСТИКИ



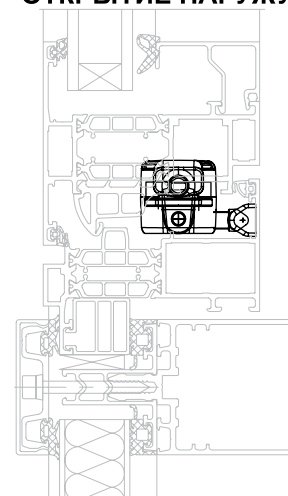
⚠ ВНИМАНИЕ: При монтаже привода могут понадобиться втулки или подкладки-адаптеры (не поставляются GIESSE).



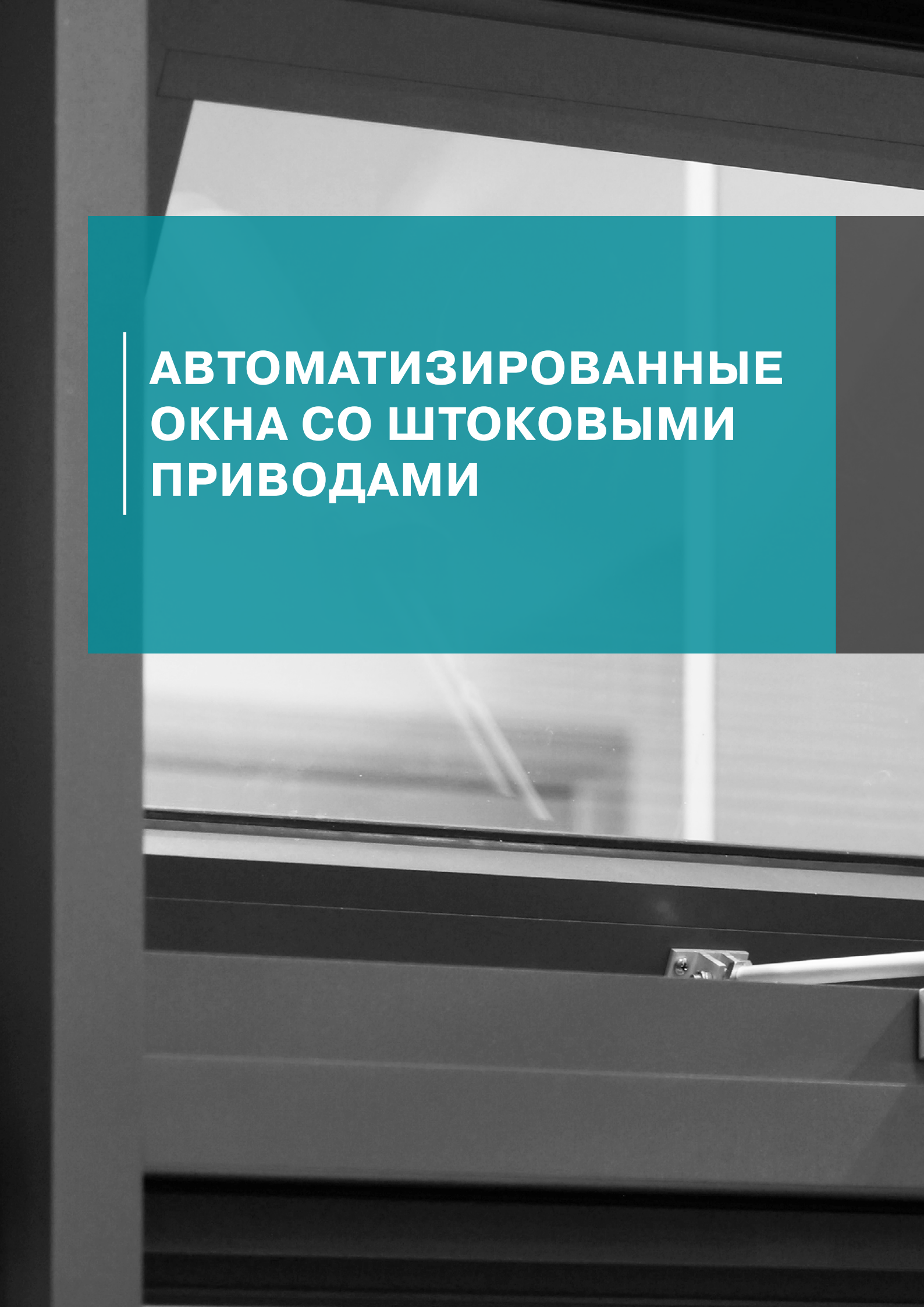
МОНТАЖ ПРИВОДА НА НИЖНЕПОДВЕСНОЕ ОКНО, ОТКРЫТИЕ ВНУТРЬ



МОНТАЖ ПРИВОДА НА ВЕРХНЕПОДВЕСНОЕ ОКНО, ОТКРЫТИЕ НАРУЖУ



Привод	Varia Slim Small 07891
Толкающее/втягивающее усилие	200 Н
Регулировка хода цепи	70/125/170/210 мм
Напряжение питающего тока	24 В =
Сила питающего тока	0,32 А
Потребляемая мощность	7,5 Вт
Скорость хода цепи без нагрузки	6 мм/с
Двойная электрическая изоляция	Не требуется
Режим работы	Один рабочий ход в 3 минуты
Температура эксплуатации	-5 °С...+65 °С
Степень защиты	IP32
Настройка прижима «рама/створка»	Автоматическая
Параллельное подключение	Да
Синхронная работа нескольких приводов	Нет
Статическая сила удержания	1000 Н
Тип останова цепи при открытии	Электронный
Тип останова цепи при закрытии	Останов перегрузкой
Длина кабеля	2 м
Защита от перегрузки	Есть
Размеры	310x28x28 мм
Вес	0,72 кг

A close-up photograph of a window frame, showing the dark grey or black plastic or metal casing. The window glass is visible, reflecting some light. A teal-colored rectangular overlay is positioned in the upper left quadrant, containing white text. The text is in a bold, sans-serif font and is arranged in three lines. A thin white vertical line is located to the left of the text block.

АВТОМАТИЗИРОВАННЫЕ ОКНА СО ШТОКОВЫМИ ПРИВОДАМИ



3.5. ЛЮК ДЫМОУДАЛЕНИЯ

Большинство из нас большую часть времени проводит в помещениях, поэтому очень важно, чтобы поступающий к нам воздух был свежим и чистым, обеспечивал хорошее самочувствие и позволял нам сосредоточиться на нашей повседневной деятельности.

Статистические данные показывают, что большинство летальных случаев, которые происходят во время пожара, вызваны отравлением продуктами горения (дым, токсичные газы), а не высокой температурой.

В случае пожара распространение дыма внутри помещений является причиной существенного материального ущерба для зданий.

Снижение температуры или сдерживание ее роста защищает конструкции здания от деформаций и облегчает процесс пожаротушения.

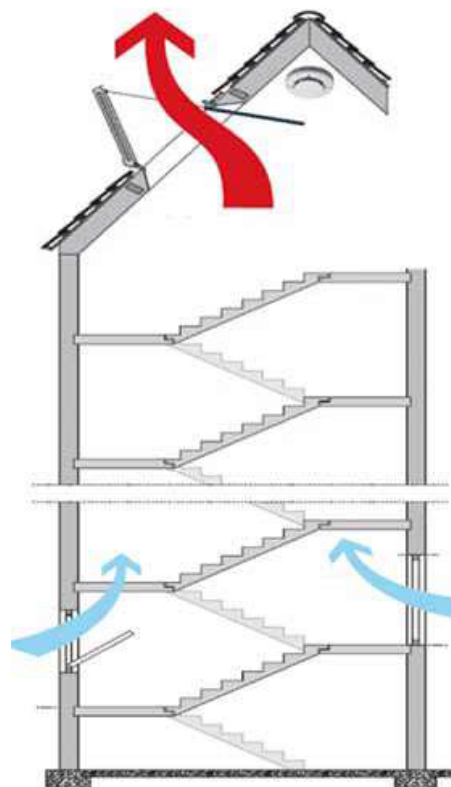
Все системы, используемые для удаления дыма и тепла, являются фундаментальной частью пожарной профилактики, и выбор надлежащей системы для конкретного здания должен обеспечить наилучшее решение для спасения человеческих жизней и предотвращения порчи имущества.

Основная концепция работы системы противодымной вентиляции / дымоудаления состоит в предотвращении скопления и концентрации дыма в помещениях и на маршрутах эвакуации.

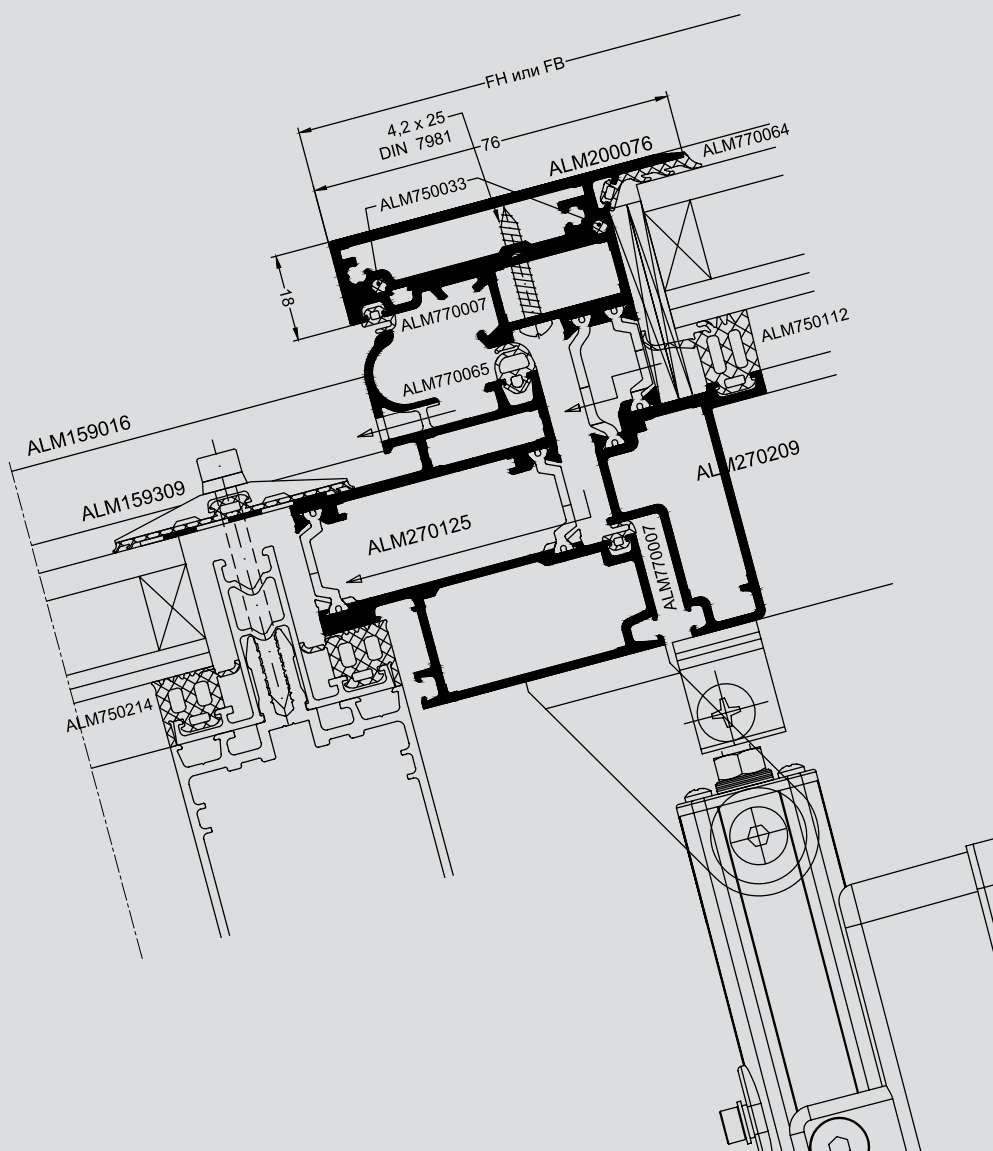
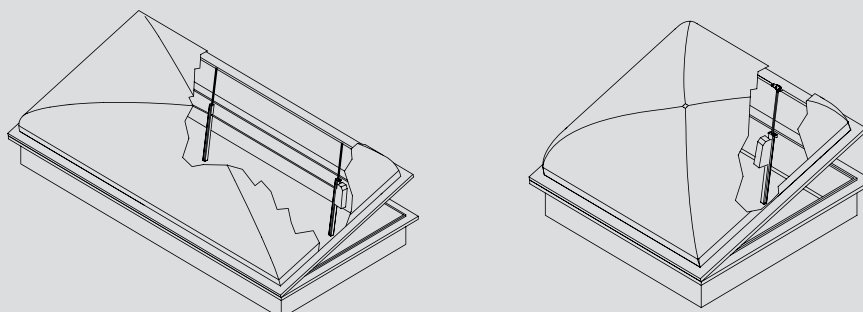
Данная система безопасности должна активироваться автоматически, открывая все конструкции, через которые дым и жар должны быть удалены, запуская в пути эвакуации свежий, чистый воздух.

Та же система на повседневной основе может контролировать состав воздуха в помещениях в целях улучшения качества жизни и здоровья людей в здании, где она установлена.

Система GIESSE RWA позволяет использовать окна и люки из профиля Alumark для противодымной вентиляции, дымоудаления и естественной вентиляции.



Штоковый привод ST-450



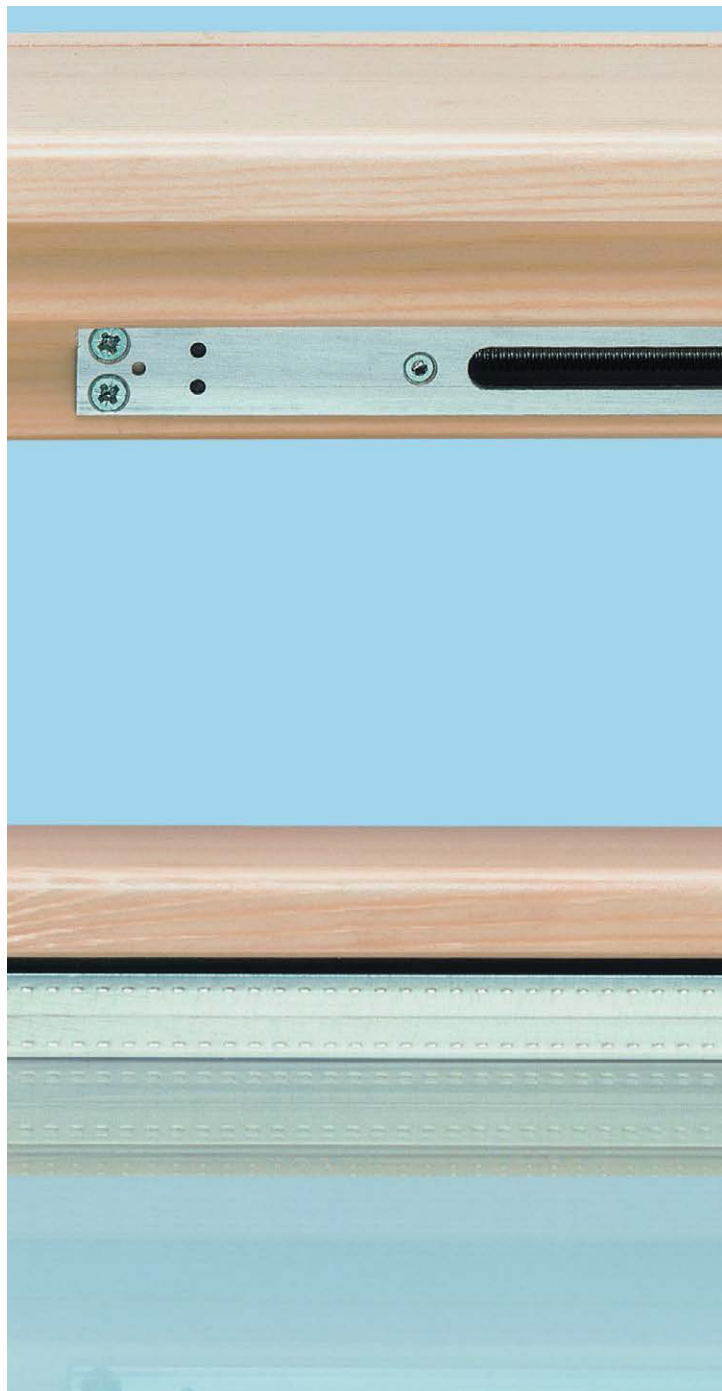
3.6. ВСТРАИВАЕМЫЙ НОЖНИЧНЫЙ ЭЛЕКТРОПРИВОД E-TEC DRIVE ROTO

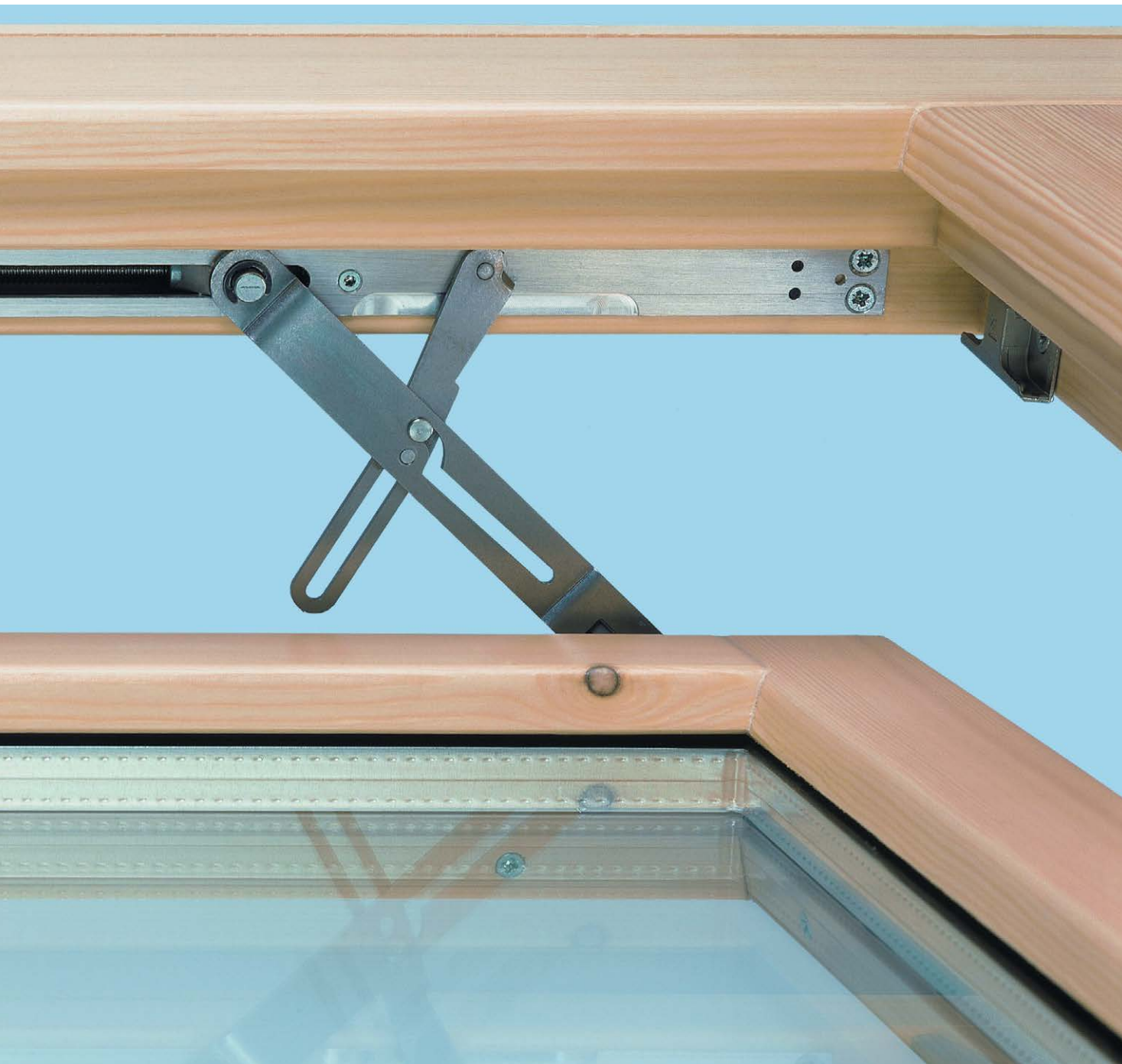


Представляет собой встраиваемый ножничный привод компании Roto для окон из дерева, ПВХ и алюминия.

Область применения — для автоматизации открывания поворотно-откидных окон с фурнитурой Roto.

Технические характеристики	
Напряжение электропитания	24 В (±5 %) стабил.
Область рабочих температур	0 °С...+60 °С
Влажность относительная	90 % без конденсата
Класс защиты	IP 20
Усилие открывания/ закрывания	750 N
Ход фурнитуры	16–36 мм (±2 мм)
Максимальный вес створки	100 кг
Величина открывания	120 мм
Время открывания	70–120 секунд
Время закрывания	80–130 секунд



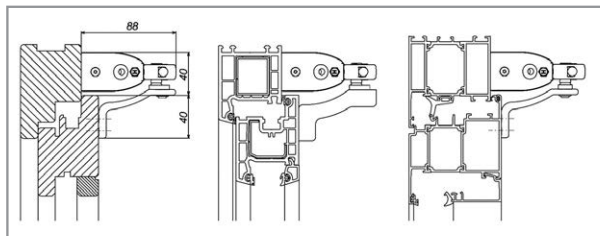


3.7. ПРИВОД PRIMAT-E КОМПАКТ ОТ HAUTAU ОБЕСПЕЧИТ НЕГЛУБОКОЕ ОТКРЫВАНИЕ СТВОРКИ

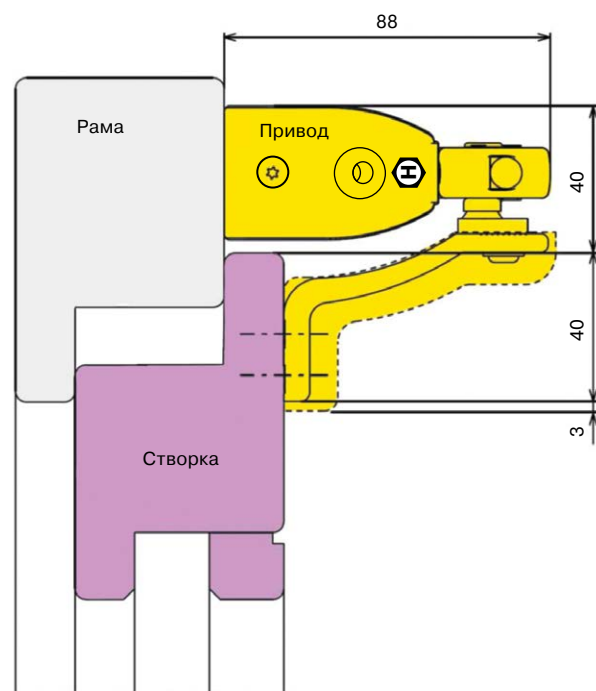


ЭЛЕКТРОПРИВОДЫ PRIMAT-E КОМПАКТ ОТ HAUTAU


Электроприводы PRIMAT-E компакт компании HAUTAU применяются для окон из любых профилей. Тип электропривода — ножничный с функцией запирания.



Технические характеристики	
Напряжение электропитания	230 В
Сила тока	0,1 А
Класс защиты	IP 50
Защита от перегрузок интегрированная	Электронная
Макс. вес створки	80 кг
Ширина открывания	190 мм
Ширина привода	36 мм
Высота привода	88 мм
Длина привода с 1 ножницами	465 мм
Длина привода с 2 ножницами	1210 мм
Высота створки окна, не менее	300 мм
Ширина створки для 1 ножниц	От 500 до 1450 мм
Ширина створки для 2 ножниц	От 1200 до 2400 мм



Артикул	Наименование	Цвет
HAU0277.01	Электропривод Primat 230 В одноножничный	Серебро
HAU0277.07	Электропривод Primat 230 В одноножничный	Белый
HAU0277.06	Электропривод Primat 230 В одноножничный	Черный
HAU0278.01	Электропривод Primat 230 В двухножничный	Серебро
HAU0278.07	Электропривод Primat 230 В двухножничный	Белый
HAU0017	Переходник для запирания фурнитуры	
HAU0018	Удлинитель переходника	

A detailed close-up photograph of a door opener mechanism, showing a metal housing, a drive gear, and a drive cable. A semi-transparent teal rectangular overlay covers the upper portion of the image, containing the title text. The background is a light, neutral color.

ДВЕРНАЯ АВТОМАТИКА



Снижение влияния погодных условий на работу двери

Функция компенсации ветровой нагрузки динамически изменяет рабочие характеристики привода двери в направлении открытия и закрытия, что позволяет снизить влияние колебаний давления или погодных условий.



Надежная работа даже при низких температурах

Система управления началом движения IDC повышает стабильность работы, особенно в холодном климате. Система обнаруживает в поведении двери аномалии, связанные с износом и влиянием погоды, и компенсирует их негативное воздействие.



Гибкая конфигурация

Благодаря модульной конструкции системы пользователь оплачивает только те функции, которые действительно нужны.



Надежное функционирование при высокой нагрузке

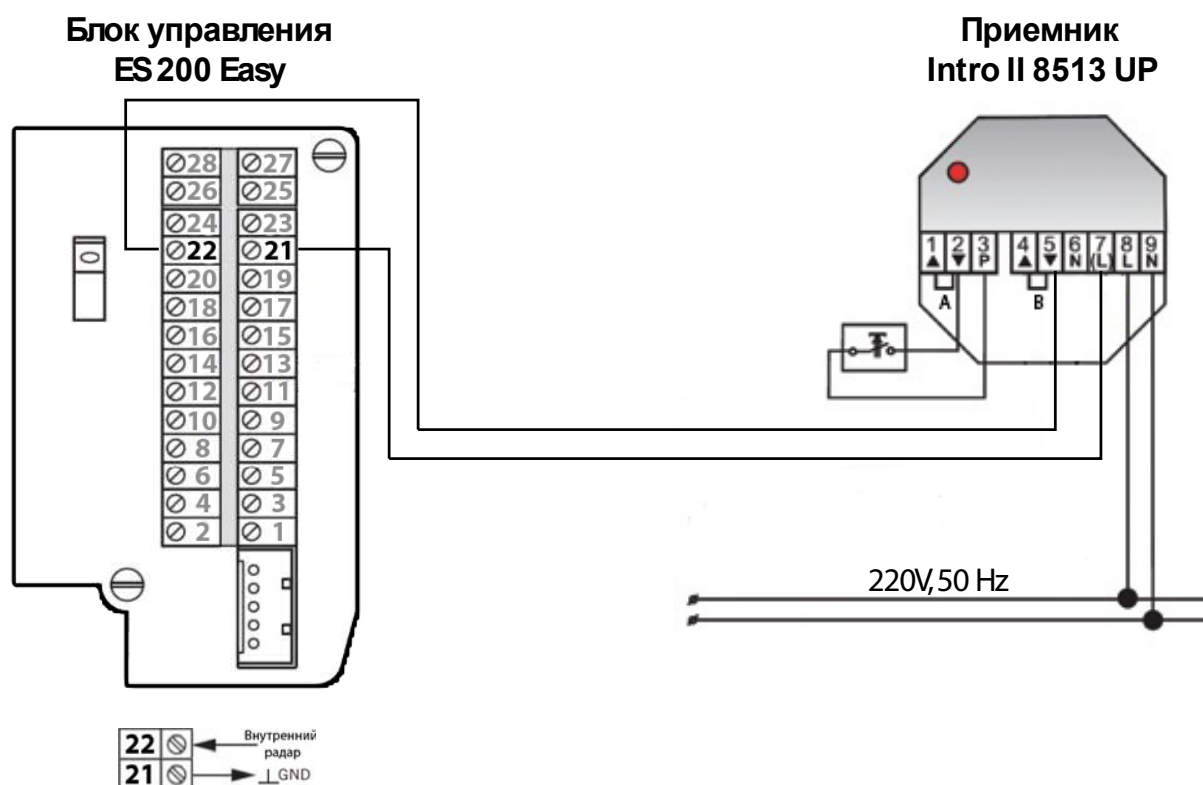
Программа регулирования температуры TMP обеспечивает настройку параметров системы привода в соответствии с преобладающими усилиями. Эта функция позволяет избежать перегрузок привода в случаях особенно частого открывания двери и продлевает срок службы системы.

4.1. АВТОМАТИЧЕСКИЕ ДВЕРИ DORMA С АКТИВАЦИЕЙ ОТ РАДИОУПРАВЛЕНИЯ

Автоматические двери уже давно не вызывают удивления и глубоко проникли в жизнь современного человека. Уже трудно представить здание современного торгового центра или аэропорта без карусельной или раздвижной автоматической двери, приводимой в движение радаром. Вместе с тем прогресс не стоит на месте, и все более востребованными становятся двери с радиоуправлением. Например, для возможности дистанционного открывания автоматической двери в ночное время консьержем, охраной или оператором на таких объектах, как отели, ночные магазины и заправочные станции.

Компания ТБМ готова предложить такое решение на базе оборудования одного из лидеров в области дверной автоматики — немецкого производителя DORMA, в двух вариантах (на примере блока управления ES200 Easy).

1. Радиоуправление дверью в режиме «только выход», который позволяет открывать дверь для посетителей дистанционно для их входа в помещение, на выход дверь открывается автоматически внутренним радаром.



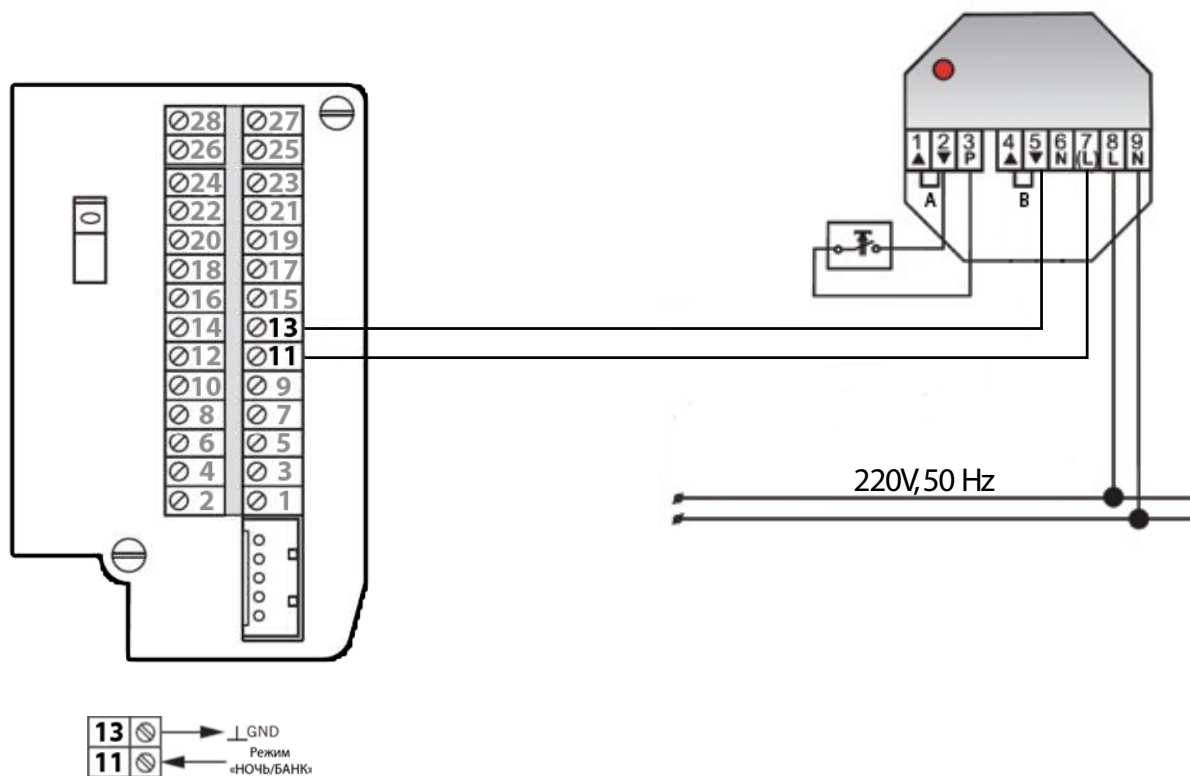
Внимание! Заводская перемычка между контактами 7 и 8 приемника Intro II 8513 UP перед подключением должна быть удалена!

Артикул	Наименование
Подбирается индивидуально	Комплект автоматической раздвижной двери DORMA ES 200 или ES 200 Easy
ROS0183	Приемник Intro II 8513 UP
ROS0182	Мини-пульт Intro II 8501-1

2. Радиоуправление дверью в режиме «закрыто», при котором вход и выход посетителей из здания возможен только путем дистанционного открывания двери с пульта радиоуправления.

**Блок управления
ES 200 Easy**

**Приемник
Intro II 8513 UP**



Внимание! Заводская перемычка между контактами 7 и 8 приемника Intro II 8513 UP перед подключением должна быть удалена!

Артикул	Наименование
Подбирается индивидуально	Комплект автоматической раздвижной двери DORMA ES 200 или ES 200 Easy
ROS0183	Приемник Intro II 8513 UP
ROS0182	Мини-пульт Intro II 8501-1

СРАВНИТЕЛЬНАЯ ТАБЛИЦА ХАРАКТЕРИСТИК ПРИВОДОВ DORMA ES75, ES200 EASY И ES200

	ES 200	ES 200 Easy	ES 75
Параметры двери			
1-створчатая раздвижная дверь			
Ширина прохода LW	700–3000 мм (стандартная комплектация ТБМ 700–1000 мм)	700–3000 мм (стандартная комплектация ТБМ 700–1000 мм)	700–3000 мм (стандартная комплектация ТБМ 700–1000 мм)
Масса створки, макс.	1x200 кг	1x100 кг	1x85 кг
2-створчатая раздвижная дверь			
Ширина прохода LW	800–3000 мм (стандартная комплектация ТБМ 800–2000 мм)	800–3000 мм (стандартная комплектация ТБМ 800–2000 мм)	800–3000 мм (стандартная комплектация ТБМ 800–2000 мм)
Масса створки, макс.	2x160 кг	2x85 кг	2x75 кг
Технические характеристики			
Высота	100 и 150 мм	100 и 150 мм	100 и 150 мм
Глубина	180 мм	180 мм	180 мм
Макс. усилие открытия/закрытия	150 Н	150 Н	150 Н
Скорость открытия (настраиваемый параметр)	10–70 см/с	10–50 см/с	10–50 см/с
Скорость закрытия (настраиваемый параметр)	10–50 см/с	10–40 см/с	10–40 см/с
Выдержка времени (настраиваемый параметр)	0–180 с	0,5–30 с	0,5–30 с
Питание	230 В, 50/60 Гц	230 В, 50/60 Гц	230 В, 50/60 Гц
Потребляемая мощность	250 Вт	180 Вт	180 Вт
Степень защиты	IP 20	IP 20	IP 20
Соответствие директивам ЕС	•	•	•
Производственный стандарт качества ISO9001:2000	•	•	•
Блок управления			
Модульная конструкция	Базовый модуль (BM)	-	-
Микропроцессорное управление	•	•	•
Режимы работы (управляются микропроцессором)	•	•	•
Закрыто	•	•	•
Автоматический	•	•	•
Открыто постоянно	•	•	•
Частичное открытие	•	•	-
Только выход	•	•	-
Режим «Ночь/Банк»	•	•	-
Возможность подключения			
электромагнитного замка	•	•	-
световых барьеров	•	•	•
Функциональный модуль DIN 18650 обеспечивает контроль безопасности задних кромок двери в соответствии с требованиями немецкого стандарта DIN 18650	o	-	-
Установка основных параметров с помощью кнопок и встроенного дисплея	•	•	•
Установка параметров с PDA	•	•	-
Аварийное открывание/закрывание (только при наличии аккумулятора)	•	•	-
Выход 24 В для внешних потребителей	•	•	•
Блок индикации ошибок с кодами ошибок	•	•	•
Интерфейс шины DCW	•	•	-

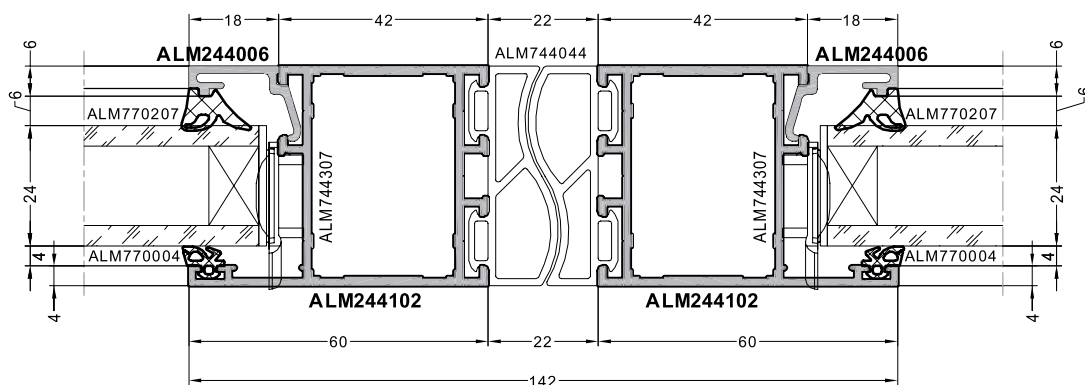
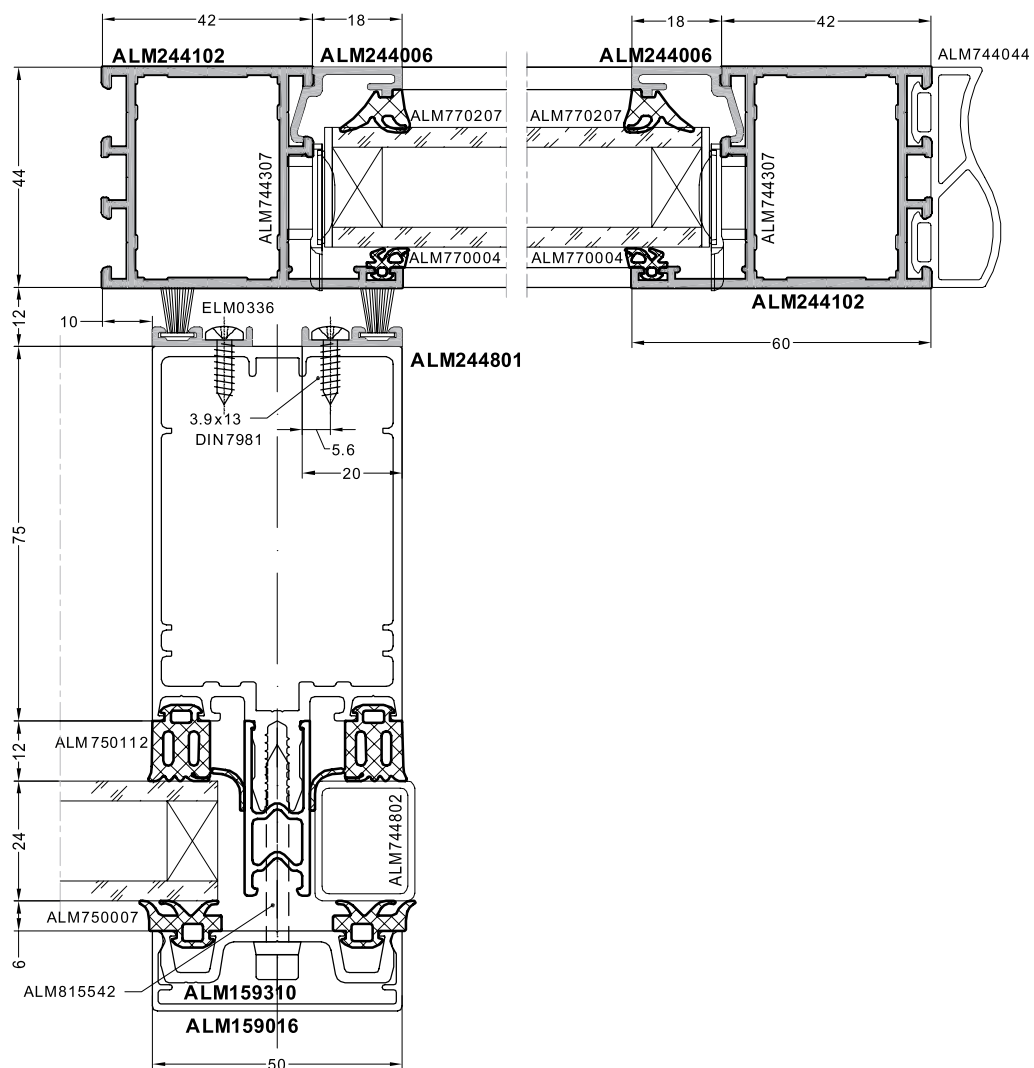
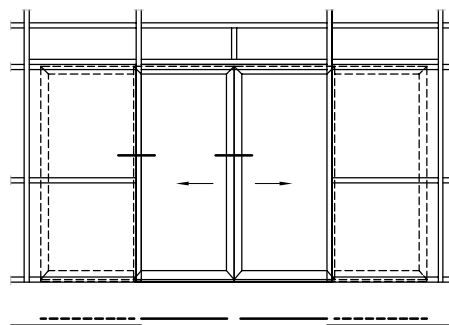
- — стандарт
- o — опция
- — отсутствует

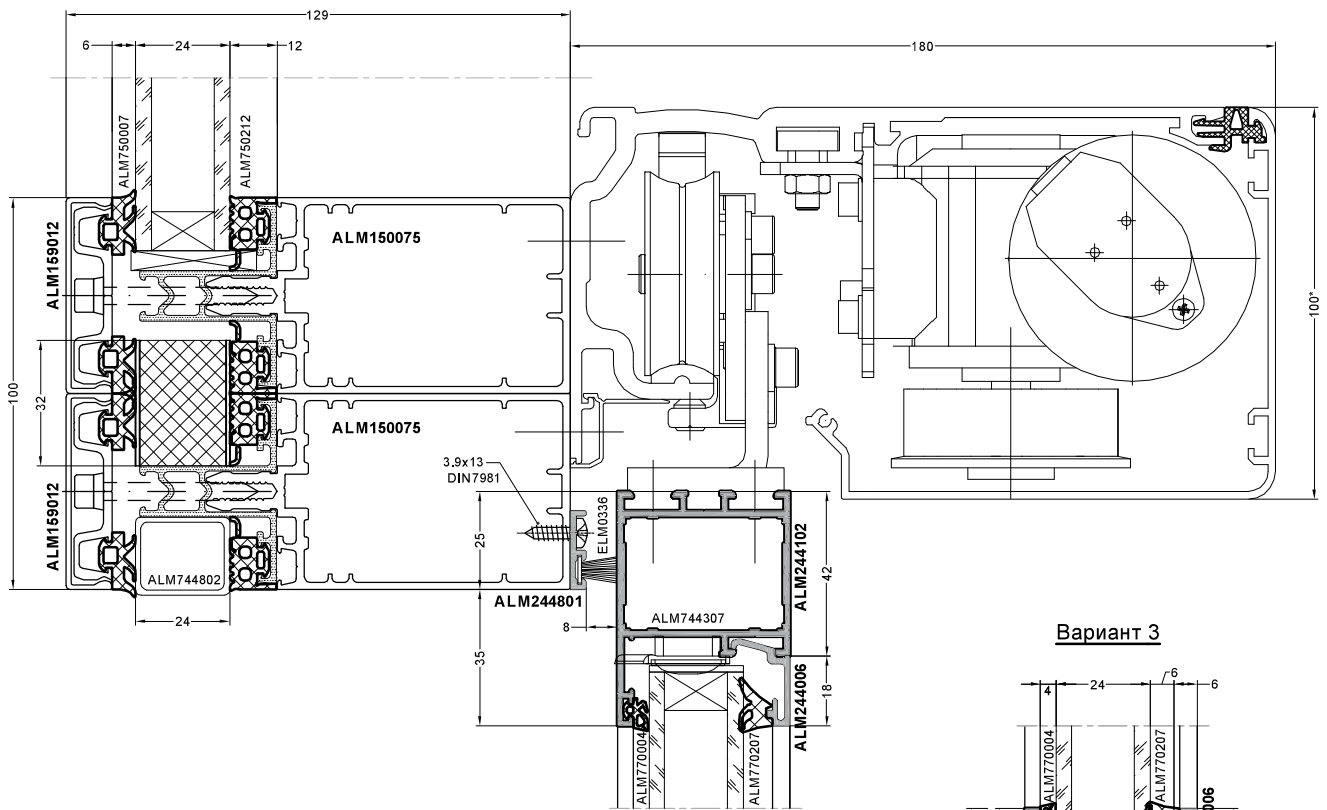
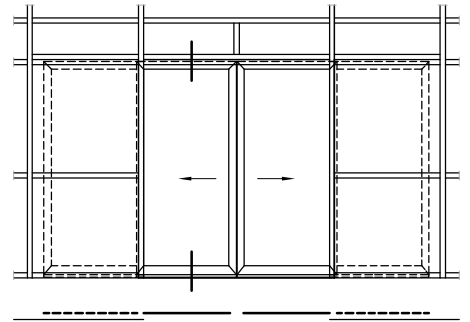
	ES 200	ES 200 Easy	ES 75
Функциональный модуль (FM) — устанавливается опционально			
Аптечный режим	•	-	-
Детектор состояния (три режима работы)	•	-	-
Устройство обеспечения безопасности передней и задней кромок двери	•	-	-
Аварийное закрытие	•	-	-
Вывод для звонка	•	-	-
Функция тамбур-шлюз	•	-	-
Синхронный режим	•	-	-
Дополнительное оборудование			
Электромеханический замок (бистабильный)	o	o	-
Ручное отпирание электромеханического замка	o	o	-
Световые барьеры (фотоэлементы)	o	o	-
Аккумулятор (для аварийного открытия/закрытия)	o	o	-
Аварийный блок питания DORMA USV (внешний)	o	o	-
Модуль для подключения к системе управления инженерными коммуникациями здания	o	o	-

- – стандарт
- o – опция
- – отсутствует

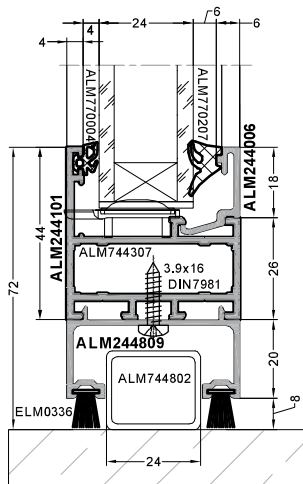


Пример установки комплекта автоматической раздвижной двери DORMA

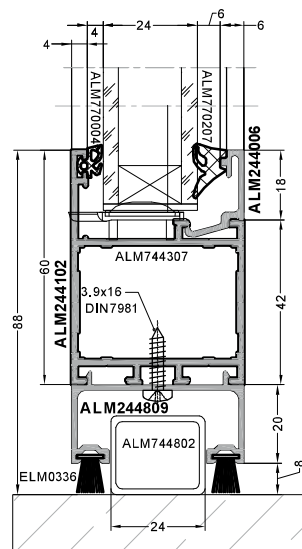




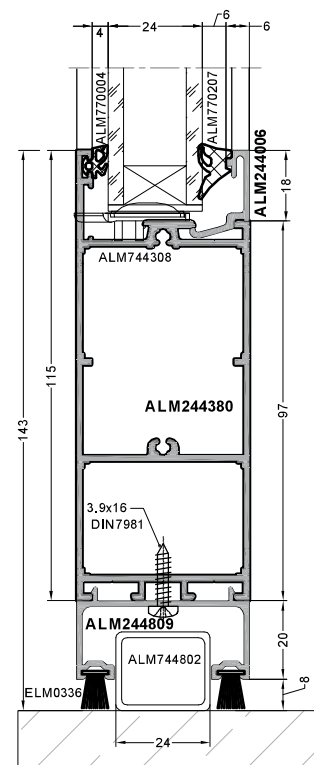
Вариант 2



Вариант 1



Вариант 3







4.2. ПРИВОДЫ РАСПАШНЫХ ДВЕРЕЙ МОДУЛЬНОЙ КОНСТРУКЦИИ

Электромеханическими приводами для распашных дверей моделей ED100 и ED250 компания DORMA открывает широчайшие области применения распашной автоматики. Просто выберите наиболее подходящую вам версию исходя из массы и ширины дверного полотна: ED100 подходит для створок массой до 100 кг и шириной до 1100 мм, а ED250 создан для тяжелых створок массой до 250 кг и шириной до 1600 мм.

Обе модели могут быть установлены как с обратной петлям стороны в комплекте с рычажной тягой, так и со стороны петель со скользящим каналом.

Приводы могут оснащаться удлиненной крышкой для лучшего внешнего вида, также DORMA предлагает простой в установке механический координатор закрывания для двустворчатых дверей. При помощи карт расширения функциональности можно подобрать подходящий набор функций для каждой конкретной двери. Широкий набор встроенных функций позволяет легко реализовать подавляющее большинство возможных применений.

Преимущества

- Гибкая конфигурация — вы платите только за те функции, которые вам действительно нужны.
- Полное отсутствие гидравлики — нечувствительность к изменениям окружающей температуры.
- Низкий уровень шумов благодаря многоступенчатой комбинированной механической передаче.
- Элегантный внешний вид — дизайн DORMA Contur, высота привода всего 70 мм.
- Большой набор функций уже в стандартном исполнении.

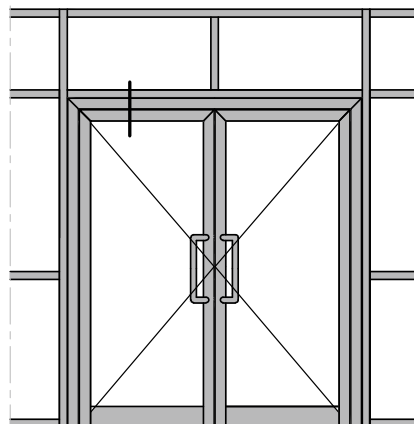
Сферы применения

- Для одно- и двустворчатых дверей. Выбирайте ED100 или ED250 в зависимости от массы и ширины дверного полотна.
- Тянущая версия со скользящим каналом и толкающая с рычажной тягой подходят для применения на противопожарных и дымозащитных дверях.
- Благодаря наличию версий с пониженной энергией и полной мощностью приводы подходят как для редко используемых дверей, так и для дверей с высокой интенсивностью движения, как интерьерных, так и входных.
- В варианте полной мощности обеспечивает высокий крутящий момент для противостояния сквознякам и ветру.
- Для внутренних и фасадных дверей.

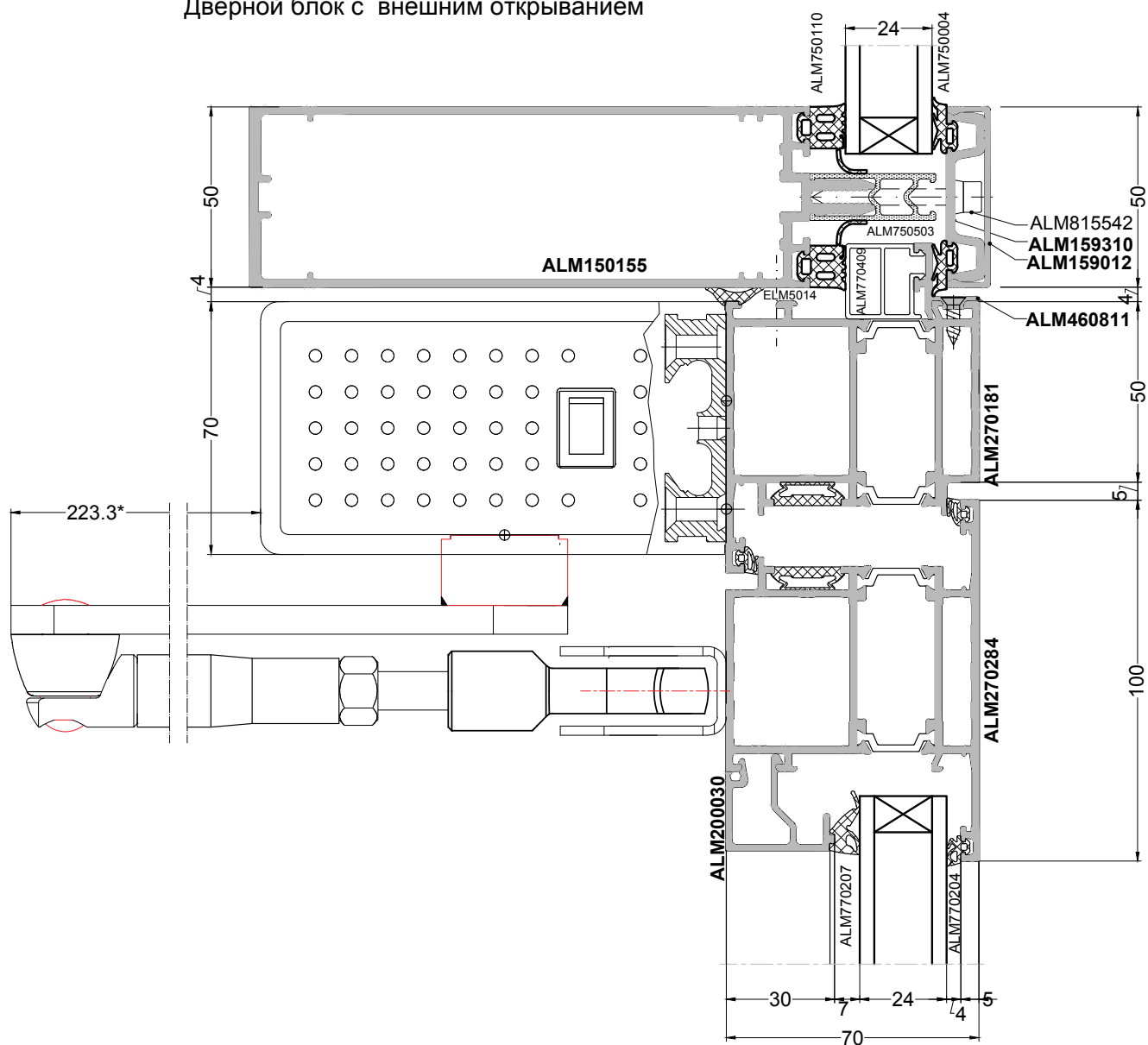




Пример крепления привода распашной двери в дверной блок S70 Alumark, интегрированный в фасад



Дверной блок с внешним открыванием



Примечание: распашные приводы DORMA
применяются также на дверях S44, S50, S54 Alumark.

ФИЛИАЛЫ И ПРЕДСТАВИТЕЛЬСТВА ТБМ

РОССИЯ

Москва
ООО "Т.Б.М."
+7 (495) 995-39-32
г. Мытищи, 2-й
Рупасовский пер.,
литер 3
zakaz@tbm.ru
Санкт-Петербург
+7 (812) 323-81-11
пр-кт Шуваловский,
д.32, корп. 2, лит.А
tbmspb@tbm.ru
Абакан
+7 (3902) 30-50-65
ул. Заводская 1,
литера В2
abakan@tbm.ru
Альметьевск
+7 (909) 311-91-43
almetevsk@tbm.ru
Анапа
+7 (918) 098-58-87
anapa@tbm.ru
Архангельск
+7 (8182) 60-88-89
ул.Ф.Абрамова, 17
arkhangelsk@tbm.ru
Астрахань
+7 (8512) 52-16-46;
+7 (8512) 52-17-04;
+7 (8512) 52-18-17;
1-й проезд
Рождественского, д.1
astra@tbm.ru
Ачинск
+7 (929) 307-65-99
achinsk@tbm.ru
Балаково
+7 (927) 229-50-53
balakovo@tbm.ru
Барнаул
+7 (3852) 50-60-78
Офис: 656023, пр.
Космонавтов, д. 10;
Склад: ул. Малахова,
д. 2г
barn@tbm.ru
Белгород
+7 (4722) 21-82-16
ул. Дзюева, дом 4
belgorod@tbm.ru
Благовещенск
+7 (4162) 20 99 59
ул.Воронкова, 8 литер
"А 4"
blagoveschensk@
tbm.ru
Братск
+7 (3953) 21-66-99
П 12 46 00 00
bratsk@tbm.ru
Брянск
+7 (495) 995-39-30
Московский проезд,
д.10
bryansk@tbm.ru
Бугульма
+7 (909) 311-91-44
bugulma@tbm.ru
Великий Новгород
+7 (911) 620-99-29;
+7 (911) 743-59-60
наб. реки Гзень, д. 5,
офис 608
vnovgorod@tbm.ru
Владивосток
+7 (4232) 79 07 29
ул. Снеговая, 64
tbmvlad@tbm.ru

Владикавказ
+7 (8672) 40-33-00
+7 (8672) 40-33-01
+7 (8672) 40-33-02
362002, РСО-Алания,
ул. Пожарского 17(47)
vladikavkaz@tbm.ru
Владимир
+7 (4922) 60-01-57;
+7 (495) 995-39-30
ул. Гастелло д.8,
подъезд 1, офис 209
vladimir@tbm.ru
Волгоград
+7 (8442) 26-21-14;
+7 (8442) 26-21-15;
+7 (8442) 26-21-17
Волгоградская
область, р.п.
Городище, ул.
Коммунальная 1
volgograd@tbm.ru
Вологда
+7 (960) 295-89-68
yaroslavl@tbm.ru
Воронеж
+7 (473) 262-22-82
ул. Острогжская, 158
voronezh@tbm.ru
Грозный
+7 (928) 895-13-12
grozni@tbm.ru
Дербент
+7 (928) 046-27-25
ул. 345 Стрелковая
Дивизия 1/10 кв. 2
derbent@tbm.ru
Димитровград
+7 (929) 794-81-02
dmitrovgrad@tbm.ru
Дубна
+7 (925) 007-12-95
baranov.dubna@tbm.ru
Екатеринбург
+7(343) 385-80-08;
+7 (343) 385-77-21
Свердловская обл.,
г. Березовский, ул.
Кольцевая, 4/2
ekaterinburg@tbm.ru
Иваново
+7 (4852) 670-710
yaroslavl@tbm.ru
Ижевск
+7 (3412) 97-29-33
ул. Кирзаводская 12
izhevsk@tbm.ru
Иркутск
+7 (3952) 48-70-62
ул.Розы Люксембург,
202 Б
irkutsk@tbm.ru
Йошкар-Ола
+7 (917) 704-94-88
korotkov.kzn@tbm.ru
Казань
+7 (843) 572-05-50
ул. Восход, д. 45
kazan@tbm.ru
Калининград
+7 (4012) 99-42-42
ул.Камская, 80
kaliningrad@tbm.ru
Калуга
+7 (920) 894-01-06;
+7 (495) 995-39-30
ул. Московская 292 Б,
оф.11
kaluga@tbm.ru
Канск
+7 (923) 377-60-07
kanssk@tbm.ru

Кемерово
+7 (3842) 40-01-65
ул. Инициативная, 63
kemeroovo@tbm.ru
Киров
+7 (8332) 41-87-02,
+7 (8332) 41-87-01
ул.Базовая, 8/2
+7 (4922) 60-01-57;
+7 (495) 995-39-30
ул. Гагаринов
kirov@tbm.ru
Климовск
+7 (499) 400-50-80
ул. Ленина, 1
klimovsk@tbm.ru
Комсомольск-на-Амуре
+7(914)378-01-66;
+7(914)429-59-48
ул. Кирова, 54, стр. 6
komsomolsk@tbm.ru
Кострома
+7 (4852) 670-710
yaroslavl@tbm.ru
Краснодар
+7 (861) 201-60-81
Республика Адыгея,
Тахтамукайский район,
аул Тахтамукай, ул.
Х.Совмена, дом 81
krasnodar@tbm.ru
Красноярск
+7 (391) 203-04-53;
+7 (391) 203-04-73
ул. Вавилова, д. 3
(Автобаза-2), стр. 11
krasnoyarsk@tbm.ru
Курган
+7 (3522) 42-86-87
ул. Максима Горького,
238
kurgan@tbm.ru
Курск
+7 (4712) 22-04-71
ул. Литовская, д. 6
kursk@tbm.ru
Ливны
+7 (473) 262-22-82
г. Воронеж, ул.
Острогжская, 158
voronezh@tbm.ru
Липецк
+7 (4742) 240-241
ул. Перова, д. 2А
lipetsk@tbm.ru
Магнитогорск
+7 (3519) 55-01-46
ул. 1-я Северо-
Западная, стр.7
mgn@tbm.ru
Махачкала
+7(8722) 51-28-05;
+7(8722) 51-28-06;
+7(8722) 51-28-09;
+7(928) 502-25-67
ул. Сулакская, 120
mhch@tbm.ru
Миасс
+7 (902) 605 46 05
miass@tbm.ru
Мурманск
+7 (8152) 215-220
Хибинский пер., д.7.
терминал 1
murmansk@tbm.ru
Набережные Челны
+7 (8552) 20-27-42;
+7 (8552) 20-27-44
ул. Техническая, дом
22А
nchelny@tbm.ru
Нальчик
+7 (928) 951-88-60
nalchic@tbm.ru

Нижневартовск
+7 (3466) 67-63-21
ул 2 П-2, 30
n-varovsk@tbm.ru
Нижний Новгород
+7 (831) 282-0-167
ул. Геологов, дом 2В,
3 этаж
nnovgorod@tbm.ru
Нижний Тагил
+7 (3435) 35-25-05
ул.Юности 6
n-tagil@tbm.ru
Новокузнецк
+7 (3843) 99-45-01
Кондомское шоссе,
дом 6А, корп. 8
novokuznetsk@tbm.ru
Новороссийск
+7 (918) 060-10-65
novorossisk@tbm.ru
Новосибирск
+7 (383) 363-55-05
ул. Богдана
Хмельницкого, 113
nsk@tbm.ru
Обнинск
+7 (920) 894-01-06;
+7 (495) 995-39-30
obninsk@tbm.ru
Омск
+7 (3812) 90-51-52
пр. Мира, 136
omsk@tbm.ru
Орел
+7 (920) 800-88-10;
+7 (495) 995-39-30
Кромское шоссе, д. 29
orel@tbm.ru
Оренбург
+7 (3532) 373-002
проезд Автоматики, 30
orenburg@tbm.ru
Орск
+7 (3537) 25-84-32
Орское шоссе, д. 6
orsk@tbm.ru
Пенза
+7 (8412) 99-06-07
ул. Калинина, д. 116А
penza@tbm.ru
Пермь
+7 (342) 259-49-40
ул. г. Хасана, 105.
корпус 28
perm@tbm.ru
**Петропавловск-
Камчатский**
+7 (4232) 60-01-23
проспект Победы, 105
petropavlovsk-k@tbm.ru
Пятигорск
+7(87935) 3-21-12;
+7(87935) 3-75-25;
+7(928) 306-03-34;
+7(928) 305-80-92;
357310, г. Лермонтов
ул. Комсомольская
д.13 (возле склада
завода "Балтика")
pyatigorsk@tbm.ru
Ростов-на-Дону
+7 (863) 333-39-05;
+7 (863) 333-39-06
г. Аксай, ул. Ленина, 40
rostov@tbm.ru
Рыбинск
+7 (962) 201-74-26
yaroslavl@tbm.ru
Рязань
+7 (930) 780-99-40;
+7 (495) 995-39-30
Московское шоссе,
д. 20
ryazan@tbm.ru

Самара
+7 (846) 255-67-77
ул. Товарная, 26
samara@tbm.ru
Саранск
+7 (8412) 99-06-07
г.Пенза ул.Калинина
116а
penza@tbm.ru
Саратов
+7 (8452) 392-551,
+7 (8452) 392-552,
+7 (8452) 392-553
Деловой тупик, №16
saratov@tbm.ru
Симферополь
+7 (3652) 56-13-77,
+7 (978) 915-17-17,
+7 (978) 915-18-18
пер. Химический, 4.
simferopol@tbm.ru
Смоленск
+7 (920) 316-51-56;
+7 (495) 995-39-30
Краснинское шоссе д.
25, оф. 213
smolensk@tbm.ru
Сочи
+7 (862) 225-87-66;
+7 (862) 225-87-67
ул. Кипарисовая, д. 8Б
sochi@tbm.ru
Ставрополь
+7 (8652) 56-85-66
ул.Коломийцева, 38/4
stavropol@tbm.ru
Стерлитамак
+7 (3473) 43-57-54;
+7 (927) 322-00-56
ул. Профсоюзная, д. 6
sterlitamak@tbm.ru
Сургут
+7 (3462) 77-92-08
628400, г. Сургут, ул.
Глухова 2/1, оф 201
surgut@tbm.ru
Сыктывкар
+7 (909) 121-93-46;
+7 (8212) 29-35-44
Октябрьский проспект,
д.131/6
siktuvkar@tbm.ru
Таганрог
+7 (918) 899-49-05
taganrog@tbm.ru
Тамбов
+7 (4752) 42-74-26;
+7 (964) 133-79-82
улица Монтажников,
12
tambov@tbm.ru
Тверь
+7 (4822) 42-28-43;
+7 (495) 995-39-30;
+7 (920) 188 01 50
проспект Калинина,
д. 9А
tver@tbm.ru
Тольятти
+7 (927) 211-47-41
ул. Транспортная, д.
22, офис 306
toliat@tbm.ru
Томск
+7 (3822) 90-98-88
Добролюбова пер. 10
tomsk@tbm.ru
Тула
+7 (920) 780-99-05;
+7 (495) 995-39-30
ул. Болдына, д. 92,
офис 43
tula@tbm.ru

Тюмень
+7 (3452) 695-055
п. Антипино, ул.
Высотная, д. 1, корп. 3
tumen@tbm.ru
Улан Удэ
+7 (3012) 20-40-50,
8-924-014-50-43
проспект
Автомобилистов д.3
ulan-ude@tbm.ru
Ульяновск
+7 (8422) 276-014
24 проезд
Инженерный, д.5
ulyanovsk@tbm.ru
Уфа
+7 (347) 293-43-45
ул. Сельская
Богородская, 59
ufa@tbm.ru
Хабаровск
+7 (4212) 789-780
ул. Производственная
6, оф.311
khabarovsk@tbm.ru
Челябинск
+7 (987) 669-99-06
birjukov.kzn@tbm.ru
Челябинск
+7 (351) 247-92-72
ул.Хлебозаводская, 34
chelyabinsk@tbm.ru
Череповец
+7 (960) 295-89-68
yaroslavl@tbm.ru
Черкесск
+7 (928) 358-11-39
cherkessk@tbm.ru
Чита
+7 (3022) 31-35-33;
+7 (3022) 21-15-05;
8 (914) 499-3157
ул. Сухая падь, 3
chita@tbm.ru
Элиста
+7 (960) 890-80-50
elista@tbm.ru
Южно-Сахалинск
+7 (4242) 77-97-38;
+7 (984) 180-08-07 ;
+7 (914) 646-36-30
ул. Шлакоблочная,
д.24/1
sakhalin@tbm.ru
Якутск
+7 (4112) 31-80-10
переулок Вилюйский,
дом 6
yakutsk@tbm.ru
Ярославль
+7 (4852) 670-710
ул. Судостроителей, 1
yaroslavl@tbm.ru

БЕЛАРУСЬ

Минск
8 (017) 555 30 23,
+375 44 708 84 23
ул. Сырокомли, д.12,
пом.7Н
market-blr@tbm.ru
Брест
+375 (162) 21-65-45;
+375 (44) 775-51-24
ул. Куйбышева, д.13
brest@tbm.ru
Витебск
+375 (212) 37-32-23;
+375 (44) 775-51-32
ул. Калинина, д.4,
офис 304
vitebsk@tbm.ru
Гомель
+375 (232) 41-29-07;
+375 (44) 775-51-36
ул. Барыкина, д.153,
офис 2
gomel@tbm.ru

Гродно
+375 (152) 52-56-58;
+375 (44) 775-51-29
ул. Лелевеля, д.12,
офис 36
grodno@tbm.ru
Могилев
+375 (222) 22-44-85;
+375 (44) 775-51-34
ул. Первомайская,
д.29, офис 507/1
mogilev@tbm.ru
Фаниполь
+375 (017) 555-30-15,
+375 (29) 318-48-93
ул. Заводская, 43.
belarus@tbm.ru

КАЗАХСТАН

Астана
+7 (7172) 695-025
+7 (7172) 695-030
ул Жетыген 2
astana@tbm.ru
Актобе
+7 (7132) 941-630
ул. 312 Стрелковой
дивизии, 14 "а" (между
Облвоенкоматом и
Эталоном)
aktobe@tbm.ru
Алматы
+7 (727) 312-40-30,
+7 (727) 312-40-25
Казыбаева 280 офис
104-107
almaty@tbm.ru
Атырау
+7 (7122) 950-230
ул. Атамбаева, д.7
atyrau@tbm.ru
Караганда
+7 (7212) 91-29-04
ул. Новоселов, д.190,
к. 26
karaganda@tbm.ru
Костанай
+7 (7142) 522-225
ул. Баймагамбетова,
д. 322
kostanay@tbm.ru
Павлодар
+7 (7162) 764-030
ул. Комбинатская, 35
pavlodar@tbm.ru
Петропавловск
+7 (7152) 630-130
ул. Г. Мусрепова 29
petropavlovsk@tbm.ru
Уральск
+7 (7112) 93-33-40,
93-33-50
ул.ТЭЦ, строение 16 А
uralsk@tbm.ru
Усть-Каменогорск
+7(7232) 489-490
ул. Казахстан, д.165
ust-kaMENogorsk@
tbm.ru
Шымкент
+7 (7252) 610-025
Тамерланское шоссе,
53 Б
almaty@tbm.ru
МОЛДОВА
Кишинев
+373 (22) 24-45-46
MD-2069, г. Кишинев,
ул.Месаджер, 1
tbm@tbm.md



www.tbmmarket.ru
Розничный интернет-магазин

www.tbm.ru
Оптовая торговля



WIKIPRO
Отраслевая энциклопедия
Окна. Двери. Мебель
wikipro.ru