

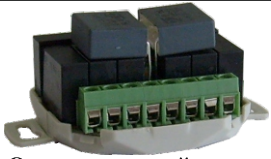
S/n:
Дата:



NERO
ELECTRONICS

Групповое управление на 4 электропривода ГУ-4.РМ

Руководство по эксплуатации
ТУ РБ 14600442.001-97



Внимание! Устройство ГУ-4.РМ является модификацией устройства ГУ-4.Р, полностью повторяет его способ подключения и функции, а также имеет дополнительную возможность управления с помощью жалюзийных выключателей.

С 1 марта 2014 групповое управление ГУ-4.РМ поставляется в комплекте с корпусом Spelsberg A-box со степенью защиты от воздействия окружающей среды IP65.



1 Описание устройства

1.1 Назначение

Групповое управление ГУ-4.РМ предназначено для одновременного управления несколькими электроприводами (до 4-х) роллет, рулонных штор от центрального выключателя. ГУ-4.РМ можно объединять между собой в группы для управления 8-ю, 12-ю и более электроприводами с одним или несколькими центральными выключателями. ГУ-4.РМ можно использовать совместно с ГУ-4.3М для управления нечетным количеством электроприводов.

Вместо выключателя к устройству ГУ-4.РМ можно подключить любую роллетную автоматику, например, универсальное управление УС-2.15М, таймер Solo 8252-50, исполнительные устройства серий Negro и Negro II, приемники дистанционного управления серий Radio и Intro II, кодовое устройство LOGO 8213.

Устройство ГУ-4.РМ предназначено для круглосуточной работы в сухих помещениях с диапазоном рабочих температур от минус 30 до плюс 45°C. При установке ГУ-4.РМ на улице или во влажных помещениях требуется дополнительная монтажная коробка со степенью защиты от влаги и пыли не менее IP55.

1.2 Особенности

- Защита от одновременного включения обоих направлений.
- Подключение нескольких выключателей или устройств автоматики.
- Небольшие габаритные размеры, удобное крепление за специальные уши.

1.3 Технические характеристики

Диапазон питающего напряжения, В/Гц.....	~187...253/50
Номинальный ток не более, мА.....	50
Максимально допустимый коммутируемый ток на каждый электропривод, А.....	3
Количество управляемых электроприводов.....	4
Габаритные размеры, мм.....	51×51×30
Степень защиты корпуса.....	IP20
Класс защиты от поражения электрическим током.....	II

(не требует защитного заземления)

1.4 Состав изделия и комплект поставки

Групповое управление на 4 электропривода ГУ-4.РМ.....	1 шт.
Руководство по эксплуатации.....	1 шт.
Упаковка индивидуальная.....	1 шт.

2. Использование по назначению

2.1 Эксплуатационные ограничения

Для подключения устройства ГУ-4.РМ к источнику питания, электроприводу и выключателю должны использоваться монтажные провода и кабели с двойной изоляцией. Не допускается использование проводов в полиэтиленовой изоляции. Провода для подключения должны иметь токопроводящую жилу с соответствующим сечением: а) 1,5-2,5мм² для подключения питающей сети, б) 0,75-1,5мм² для подключения электропривода, в) 0,5-0,75мм² для подключения выключателя.

Не допускать короткого замыкания между проводами, отвечающими за направления вращения электропривода, и “нейтралью”/“фазой” питающей сети 230В~, иначе повредятся контакты исполнительных реле!

2.2 Подготовка изделия к использованию

2.2.1 Меры безопасности при подготовке изделия

К работе по монтажу электрооборудования допускаются лица электротехнического персонала с квалификационной группой по технике электробезопасности не ниже III. При монтаже и эксплуатации устройства необходимо строго соблюдать требования «Правил технической эксплуатации электроустановок потребителей» (ПТЭ), «Правил техники безопасности при эксплуатации электроустановок потребителей» (ПТБ) до 1000 В.

2.2.2 Монтаж и подключение устройства ГУ-4.РМ

- Извлечь ГУ-4.РМ из защитной упаковки, подготовить монтажную чашку для установки ГУ-4.РМ.
- Выполнить подключение устройства в соответствии с рисунком 1 ниже.
- Закрепить с помощью саморезов устройство в монтажной чашке, при необходимости отломать уши и закрепить устройство на двусторонний скотч; подать напряжение.

Не допускать установку ГУ-4.РМ в открытых местах доступных для пользователя!

Назначение контактов:

- 1 - контакт для подключения “нейтрали” питающей сети;
- 2 - контакт для подключения “фазы” питающей сети;
- 3 - выход “фазы”, или контакт для подключения общего контакта выключателя;
- 4, 5 - контакты для подключения направлений “вверх” и “вниз” выключателя или устройства автоматики;
- 6, 7, 8, 9, - контакты для подключения проводов электроприводов D1-D4, отвечающих за направление “вниз”;
- 10, 11, 12, 13 - контакты для подключения проводов электроприводов D1-D4, отвечающих за направление “вверх”.

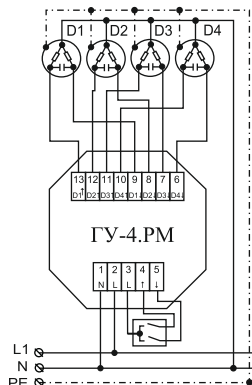


Рисунок 1 Типовая схема подключения ГУ-4.РМ

2.3 Использование изделия

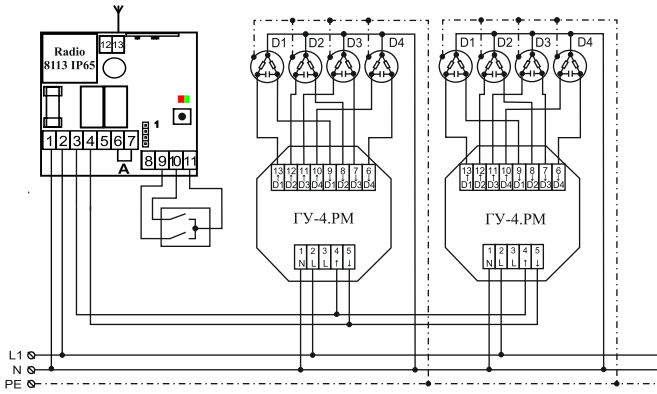


Рисунок 2 Подключение ГУ-4.РМ к приемнику радиуправления Radio 8113 IP65

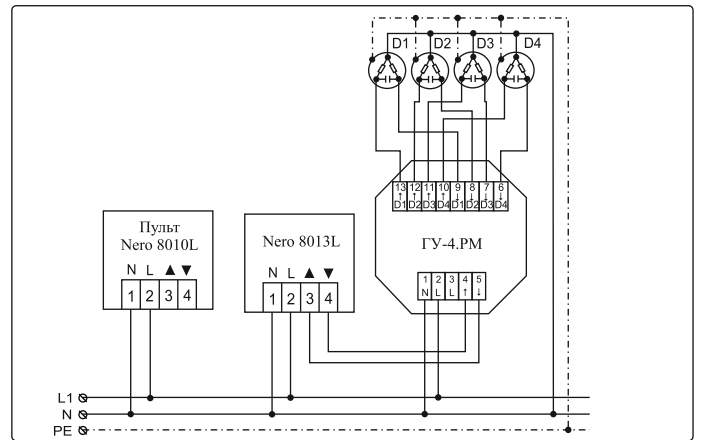


Рисунок 5 Подключение ГУ-4.РМ к исполнительному устройству Nero 8013L

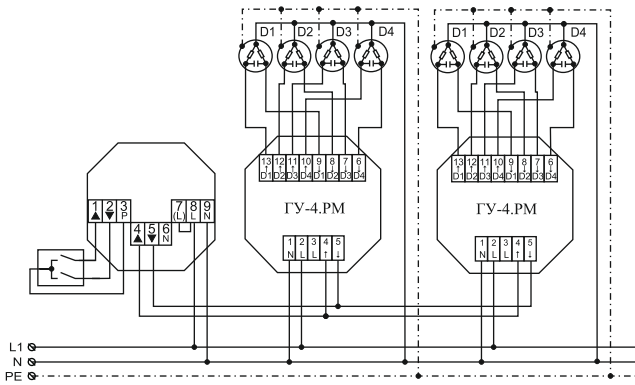


Рисунок 3 Подключение ГУ-4.РМ к исполнительным устройствам Intro II 8513 UPM, Nero 8013 UPM, Nero II 8413 UPM

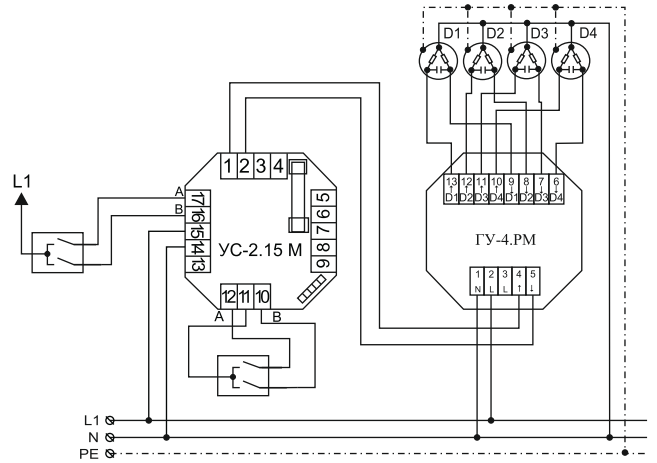


Рисунок 6 Подключение ГУ-4.РМ к универсальному устройству UC-2.15M

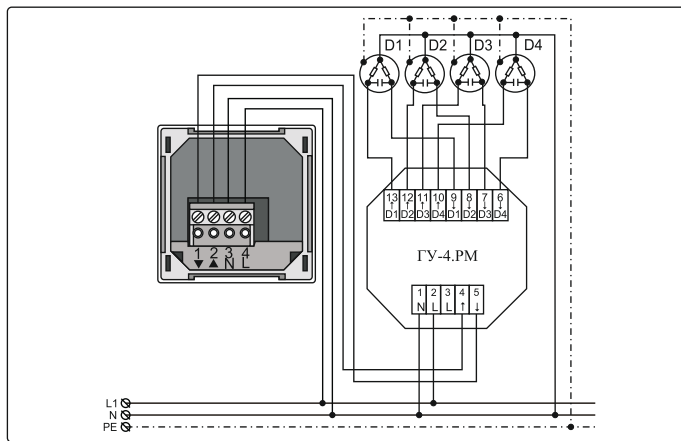


Рисунок 4 Подключение ГУ-4.РМ к исполнительным устройствам Intro II 8513-50, Nero II 8413-50

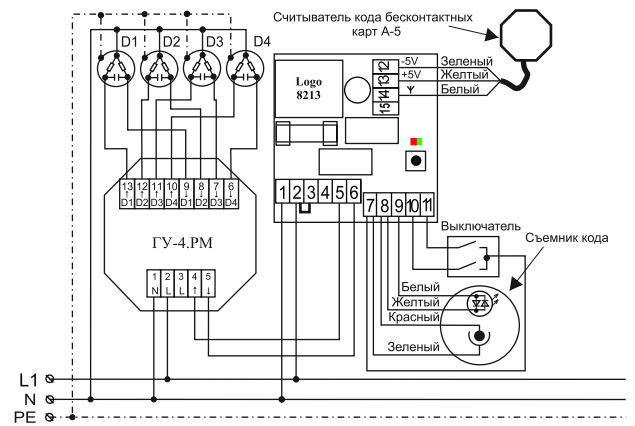


Рисунок 7 Подключение ГУ-4.РМ к кодовому устройству LOGO 8213

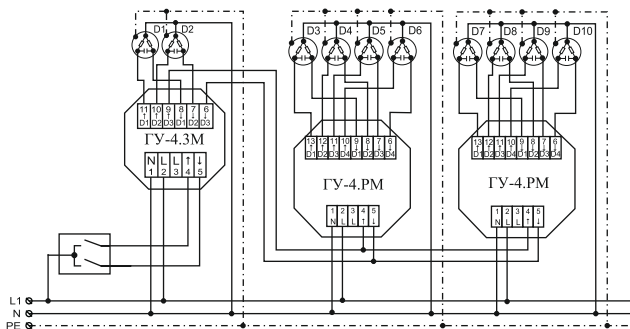


Рисунок 8 Подключение ГУ-4.РМ к ГУ-4.3М для управления десятью электроприводами

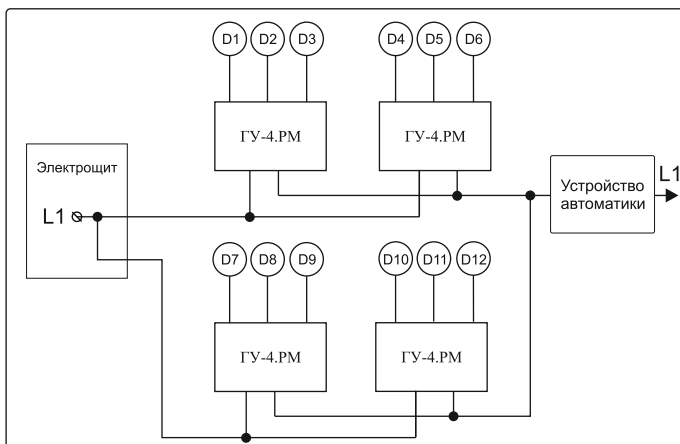


Рисунок 9 Разделение на две группы по питанию при превышении суммарной мощности электроприводов 1,5-2 кВт

3 Текущий ремонт

При обнаружении неисправности устройства в ходе эксплуатации необходимо немедленно отключить устройство от питающей сети и вызвать обслуживающий персонал. В случае неисправности устройства в течение гарантийного срока сервисное обслуживание производит дилер изготовителя.

4 Правила хранения

Устройство хранить в упаковке в закрытых сухих, отапливаемых и проветриваемых помещениях при температуре воздуха от плюс 5 до 40 °С и относительной влажности не более 80 % без конденсации влаги при отсутствии в воздухе агрессивных примесей, токопроводящей пыли, паров кислот и щелочей, а также газов, вызывающих коррозию и разрушающих изоляцию.

5 Правила транспортирования

Транспортирование устройства должно осуществляться в упакованном виде в контейнерах, закрытых железнодорожных вагонах, отапливаемых герметизированных отсеках самолетов и трюмов, а также автомобильным транспортом с защитой от попадания пыли и атмосферных осадков при температуре воздуха от минус 50 до плюс 50 °С.

Условия транспортирования в части воздействия механических факторов средние (С) по ГОСТ 23216. Не должно допускаться кантование изделий.

6 Утилизация

По окончании срока службы устройство подлежит утилизации. Изделие не представляет опасности для жизни и здоровья человека, состояния окружающей среды. Устройство не содержит цветных и драгоценных металлов.

7 Сроки службы и хранения и гарантии изготовителя

Средняя наработка устройства до отказа должна быть не менее 5000 ч, а средний срок службы не менее 5 лет.

Производитель гарантирует соответствие качества устройства требованиям при соблюдении условий транспортирования, хранения, монтажа и эксплуатации. Гарантийный срок эксплуатации – 24 месяца с момента ввода в эксплуатацию. Гарантийный срок хранения до ввода в эксплуатацию – 6 месяцев со дня изготовления.

Настоящее руководство по эксплуатации является гарантийным талоном. Рекламационное устройство без гарантийного талона не принимается.

Гарантии не распространяются на устройства в случае их механического повреждения.

8 Сведения о приемке

Групповое управление на 4 электропривода ГУ-4.РМ (серийный номер и дату изготовления см. на первой странице) изготовлено в соответствии с обязательными требованиями государственных стандартов и действующими ТУ РБ 14600442.001-97, принято ОТК и признано годным для эксплуатации.

МП

Производитель:

ООО «Неро Электроникс»
Беларусь, 220075, г. Минск,
ул. Инженерная 12, ком. 202
тел./факс: (+375 17) 345-57-17
info@neroelectronics.by,
www.neroelectronics.by

Представительства

в Беларуси:
ООО «Скетч»
Беларусь, 230013, г. Минск,
ул. 2-ая Шестая линия, 11, п. 5, оф. 30,
тел./факс: (+375 17) 290-25-59
marketing@sketch.by, www.sketch.by

в России:

ООО «СкетчНероГрупп»
Россия, 119361, г. Москва,
ул. Большая Очаковская, 15а
тел./факс: (+7 495) 430-79-60,
(+7 495) 735-64-47
info@neros.ru, www.sketchltd.ru

ООО «Неро-СПб»
Россия, г. Санкт-Петербург, пр-т Тореза 9-442
тел. (+7 812) 490-76-19, (+7 981) 757-90-45,
nero-spb@neroelectronics.by

в Украине:

ООО «Технологии Неро»
Украина, г. Киев,
ул.Смолярная 9Б
тел./факс: (+38 067)679-51-20,
(+38 044)500-18-55,
kiev@sketch.by, www.sketch.by