

duoPort SK

Наклонно-раздвижная фурнитура



ДЛЯ
ОКОН

Каталог 04/2013

Условные обозначения

1

2

3

4

5

6

7

8

9

10



Предельный вес створки 100 кг

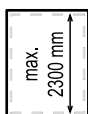


Макс. размер створки: 2,5 м²



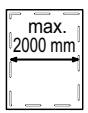
FFB

Макс. ширина створки по фальцу (FFB): 1725 мм

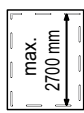


FFH

Макс. высота створки по фальцу (FFH): 2300 мм



FFB



FFH

≤ 2,5

Соотношение высоты створки по фальцу (FFH) к ширине створки по фальцу (FFB) меньше или равно 2,5 : 1



Направление взгляда

Содержание

Общие сведения
Страницы 4 - 15

Обзор фурнитуры
Страницы 16 - 45

Засовы
Страницы 46 - 50

Дополнительные элементы
Страницы 51 - 58

Ответные планки
Страницы 59 - 60

Шаблоны
Страница 61

Инструкция по монтажу duoPort SK-S
Страницы 62 - 83

Инструкция по монтажу duoPort SK-Z
Страницы 84 - 103

Уход за фурнитурой
Страница 104

Чертежи монтажных отверстий
Страницы 105 - 108

1

Общие сведения

2

Обзор фурнитуры

3

Засовы

4

Дополнительные
элементы

5

Ответные планки

6

Шаблоны

7

Инструкция
по монтажу
duoPort SK-S

8

Инструкция
по монтажу
duoPort SK-Z

9

Уход за фурнитурой

10

Чертежи
монтажных
отверстий

Наклонно-раздвижная фурнитура duoPort SK для окон больших размеров

Результат больше, чем 150-летнего опыта конструкторских разработок: новая фурнитурная система

activPilot:

Новый стандарт поворотно-откидной фурнитуры

Уже больше 150 лет компания Winkhaus производит и продает изделия самого высокого качества, отвечающие высоким требованиям клиентов. Передовые и новаторские решения для окон и дверей – это фирменный знак Winkhaus.

duoPort SK. Точность большого формата

Благодаря наклонно-раздвижной фурнитуре типа duoPort SK фирмы Winkhaus можно конструировать окна с высотой до 2,7 м, то есть застеклить всю стену, от пола до потолка. Окна, оснащенные такой фурнитурой, удобны в обслуживании, а мы можем использовать пространство рядом с ними по своему усмотрению. Фурнитура duoPort SK позволяет легко и непринужденно передвигать и наклонять деревянные или пластиковые окна с максимальным весом до 200 кг. Фурнитура duoPort доступна в двух технических исполнениях: SK-S и SK-Z. Вариант SK-Z имеет дополнительную функцию управления ручкой, облегчающую наклон и запираение даже очень тяжелых створок. Независимо от варианта фурнитуры, мы используем самую новую технологию, которая находит свое отражение в функциональности и комфорте обслуживания окон.

Прочность и дизайн

Окна – это инвестиция на несколько лет. Проектировщики фирмы Winkhaus хорошо об этом знают, поэтому ее изделия характеризуются не только высоким качеством и прочностью, но также привлекательным дизайном, опережающим время.

Покрытие

Фурнитура activPilot имеет покрытие, основанное на применении нанотехнологии. Такое покрытие характеризуется очень высоким уровнем стойкости на влияние внешних факторов, обеспечивающим длительную защиту покрытия от коррозии. Это подтверждают тесты контроля качества, выполненные во время изменения климата, а также тесты в солевой камере согласно норме DIN EN 1670 (2007). Дополнительно фирмой Winkhaus проводятся тесты на незастроенной территории, где проверяется практическое функционирование фурнитуры.

Безопасность

Благодаря модульной структуре, система activPilot предоставляет возможность простого изменения стандарта безопасности. Повышение безопасности заключается в замене нескольких стандартных ответных планок на противовзломные. Нет необходимости производить замену элементов на створке на специальные, потому что каждый стандартный элемент, взаимодействуя с противовзломной ответной планкой, отвечает требованиям повышенной стойкости против взлома. Восьмигранные запирающие штифты выполнены из стали высокого качества. Они гарантируют безопасное запираение уже в стандарте. В зависимости от количества применяемых противовзломных зацепов, фурнитура отвечает требованиям нормы ENV 1627:1630 1-го или 2-го класса взломостойкости.

Обслуживание клиентов

Фирма Winkhaus предлагает клиентам широкий спектр дополнительных услуг: логистическая поддержка и профессиональный консалтинг – комплексный пакет услуг ИТ в технологии WN OKNA. За более подробной информацией обращайтесь к специалистам Winkhaus.

© ift Rosenheim, Download 30.06.2011



ift-KONFORMITÄTSZERTIFIKAT

ift-CERTIFICATE OF CONFORMITY

Beschläge / Hardware

Produktfamilien <i>product families</i>	Beschläge für Kippschiebe-Fenster und Fenstertüren <i>hardware for tilt and slide windows and balcony door</i>
Produkt <i>product</i>	duoPort SK 100 S, duoPort 160 S, duoPort 160 Z, duoPort 200 Z
Einsatzbereich <i>field of application</i>	Systeme mit entsprechender Beschlagaufnahmenut <i>systems with suitable hardware groove</i>
max. Flügelgewicht <i>max. casement weight</i>	200 kg
Hersteller <i>manufacturer</i>	Aug. Winkhaus GmbH & Co. KG August-Winkhaus-Str. 31, D 48291 Telgte
Produktionsstandort <i>production site</i>	7013579



Mit diesem Zertifikat wird bescheinigt, dass die benannten Beschläge den Anforderungen des ift-Zertifizierungsprogramms für Beschläge (QM347 : 2009) entsprechen.

Grundlagen sind durch das Prüflabor erstellte Produktfamilien der aufgeführten Beschläge, Prüfung durch das Prüflabor nach EN 13125-17 : 2008-04 und EN 1191 : 2008 unter Berücksichtigung der Anwendungsdiagramme, eine werkseigene Produktionskontrolle des Herstellers und eine Fremdüberwachung der Fertigung durch die Überwachungsstelle in den benannten Standorten.

Die Gültigkeitsdauer des Zertifikates beträgt 5 Jahre. Mit der Erteilung des Zertifikates ist eine regelmäßige Fremdüberwachung des Herstellers verbunden.

Das Zertifikat darf nur unverändert vervielfältigt werden. Alle Änderungen der Voraussetzungen für die Zertifizierung sind dem ift-Q-Zert mit den erforderlichen Nachweisen unverzüglich schriftlich anzuzeigen.

Das Unternehmen ist berechtigt, die Beschläge gemäß der ift-Zeichensatzung mit dem ift-zertifiziert-Zeichen zu kennzeichnen.

Dieses Zertifikat enthält 2 Anlagen:
1: Übersicht der Produktfamilien
2: Austauschbarkeit nach EN 14351-1

The present certificate attests that the hardware mentioned fulfills the requirements of the ift-certification scheme for hardware (QM347 : 2009).

Basis of the certificate are the product families of the hardware listed that have been compiled by the test laboratory, tests performed by the test laboratory as per EN 13125-17 : 2008-04 and EN 1191 : 2008 based on the application diagrams, factory production control by the manufacturer and third-party surveillance audits of the production by the surveillance bodies at the plants mentioned.

The certificate is valid for a period of 5 years. Award of the certificate is tied to regular third-party surveillance of the manufacturer.

The reproduction of the certificate without any change whatsoever from the original, is permitted. Any changes to the prerequisites applicable to certification shall be immediately communicated in writing to ift-Q-Zert accompanied by the necessary evidence.

The company is authorised to affix the "ift-certified"-mark to the hardware according to the "ift Rules for use of the "ift-certified"-mark.

This Certificate contains 2 Annexes:
1: List of product families
2: Interchangeability as per EN 14351-1

	EN 1191 EN 12400 Klasse 2
Dauerfunktion <i>resistance to repeated opening and closing</i>	
	EN 12046 EN 13115 Klasse 2
Bedienungskräfte <i>operating forces</i>	
	EN ISO 91 EN 1670 Klasse 4
Korrosionsschutz <i>corrosion protect on</i>	

Rosenheim
09. Februar 2011


Christian Kehrer
Leiter ift Zertifizierungs- und Überwachungsstelle
Head of ift Certification and Surveillance Body


Ulrich Sieverath
Institutsleiter
Director of Institute

Vertrag-Nr. / Contract No.: 228PSK 7019950 Zertifikat-Nr. / Certificate No.: 228PSK 7019950-1-1

Gültig bis / Valid: 08. Februar 2016



ift Rosenheim GmbH
Zertifizierungsstelle
Theodor-Greif-Str. 7-9
83026 Rosenheim
Germany



Deutscher
Anstellungsverband
DAP-ZE-2266.00



INTERNATIONAL
ASSOCIATION
OF
CERTIFICATION
BODIES



DAP-ZE-2266.00

1
Общие сведения2
Обзор фурнитуры3
Засовы4
Дополнительные элементы5
Ответные планки6
Шаблоны7
Инструкция по монтажу duoPort SK-Z8
Инструкция по монтажу duoPort SK-Z9
Уход за фурнитурой10
Чертежи монтажных отверстий

1 Наклонно-раздвижная фурнитура duoPort SK

2 Предельный вес створки

3 Указанный предельный вес створки для отдельных типов фурнитуры не может быть превышен. Элемент с наименьшей грузоподъемностью определяет вес створки для всей фурнитуры.

4 Предельный размер створки

5 Диаграммы представляют зависимость веса и толщины стекла разного типа от размеров створки в фурнитурном пазе. На их основе устанавливаются предельные размеры створки в фурнитурном пазе соответственно максимальному весу створки. Следует соблюдать предельные величины, представленные в диаграммах!

6 Подбор фурнитуры

7 Следует придерживаться рекомендаций производителя по подбору соответственной фурнитуры (напр., в случае применения дополнительных кронштейнов, подбора фурнитуры для противовзломных окон и т.п.).

8 Диапазон применения

9 В составе фурнитуры должны быть только оригинальные элементы Winkhaus. В случае неправильной установки фурнитуры или совмещения с элементами, не принадлежащими системе Winkhaus и не имеющими технического допуска производителя фурнитуры, могут возникнуть неисправности, не подлежащие гарантии.

10 Следует соблюдать диапазон применения и предельные величины веса створок, указанные в диаграммах.

Тип фурнитуры	Максимальный вес створки (кг)		
	100	160	200
duoPort SK 100 S	•		
duoPort SK 160 S		•	
duoPort SK 160 Z		•	
duoPort SK 200 Z			•

Определение веса стекла

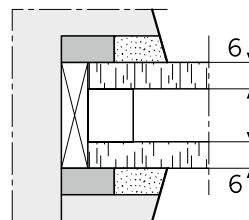
mm	kg/m ²
24	60
22	55
20	50
18	45
16	40
14	35
12	30



1 мм стекла весит 2,5 кг/м²

= вес 1м² стекла

= суммарная толщина стекол



Суммарная толщина стекол = 12 мм

Ответственность за продукт

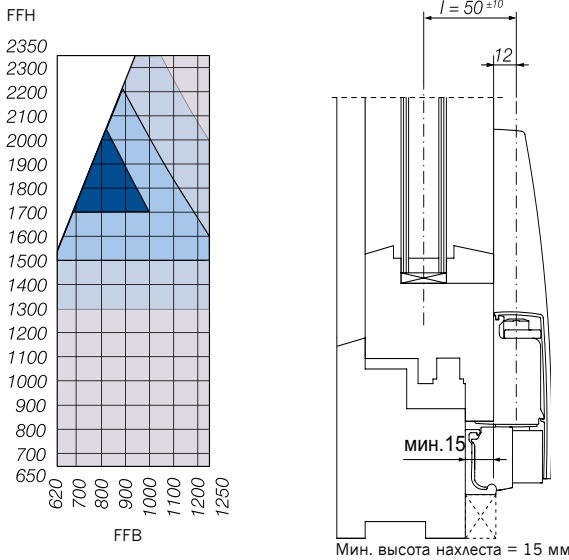
Условием возможных претензий к производителю в случае обнаружения дефектов изделия является соблюдение рекомендаций производителя по применению поворотно-откидной фурнитуры для окон и балконных дверей, а также инструкции по обслуживанию фурнитуры и уходу за ней, включенной в этот каталог.

Кроме этого, рекомендуется следовать указаниям по ответственности за продукт из раздела Общие сведения. Более подробная информация у наших технических консультантов. Следует придерживаться указаний ассоциации немецких производителей замков и фурнитуры. Эта информация доступна на сайте: www.winkhaus.de (Produkte & Leistungen/ Hinweise zum Produkt und zur Haftung).

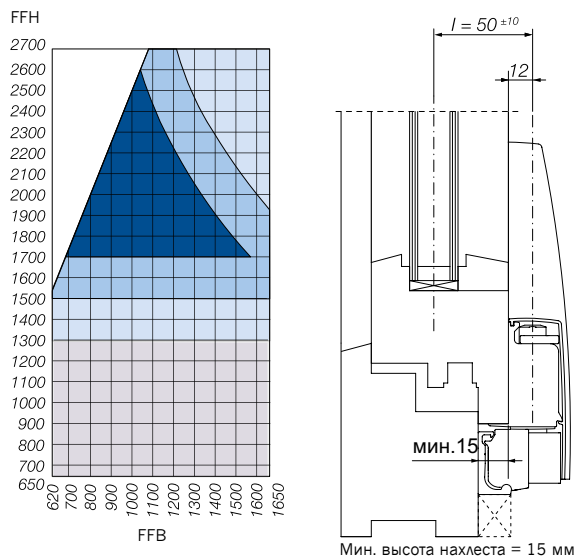
Диаграммы предельных размеров створки

При суммарной толщине стекла менее 12 мм допускаются любые размеры створок в рамках области применения и соотношения сторон FFB/FFH ≤ 2,5.

SK 100 S



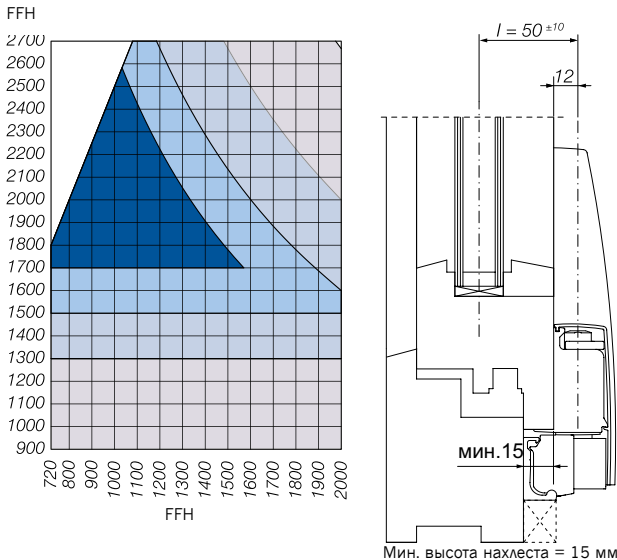
SK 160 S



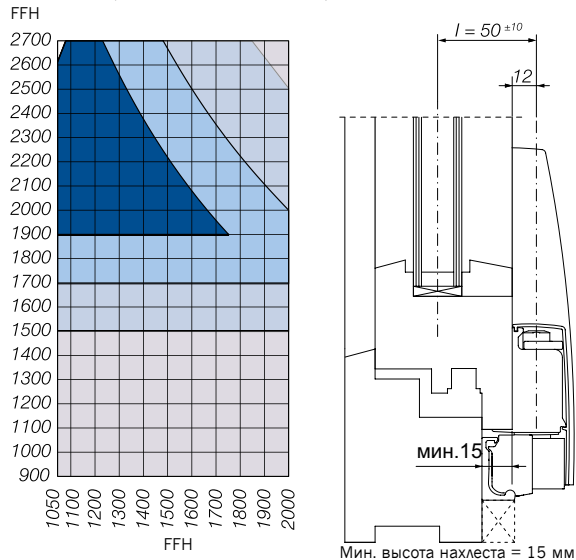
Ширина створки по фальцу FFB: 620 – 1250 мм
 Высота створки по фальцу FFH: 620 – 2250 мм
 Предельный вес створки: 100 кг

Ширина створки по фальцу FFB: 620 – 1650 мм
 Высота створки по фальцу FFH: 650 – 2700 мм
 Предельный вес створки:..... 160 кг

SK 160 Z



SK 200 Z (тандемные тележки)



Ширина створки по фальцу FFB: 720 – 2000 мм
 Высота створки по фальцу FFH: 900 – 2700 мм
 Предельный вес створки:..... 160 кг

Ширина створки по фальцу FFB: 1050 – 2000 мм
 Высота створки по фальцу FFH: 900 – 2700 мм
 Предельный вес створки:..... 200 кг



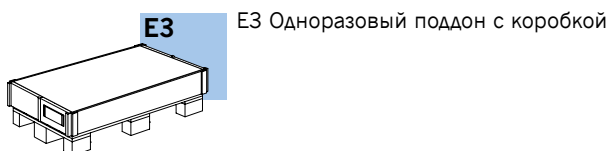
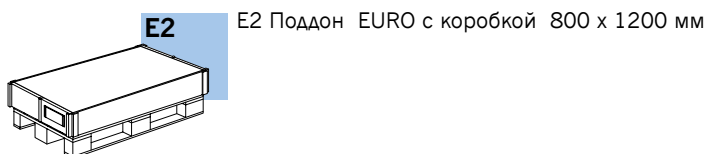
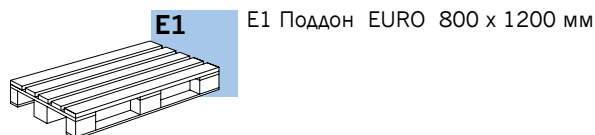
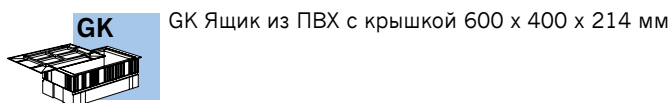
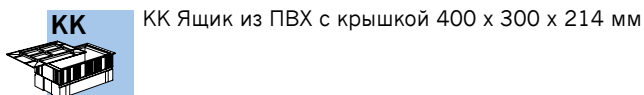
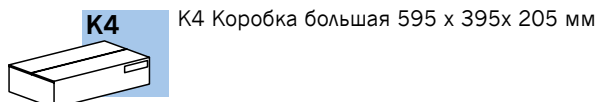
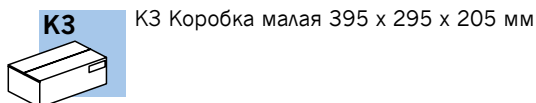
Указанные максимальные параметры диапазона применения не могут быть превышены.
 Следует также соблюдать инструкции по монтажу и рекомендации производителя системы.

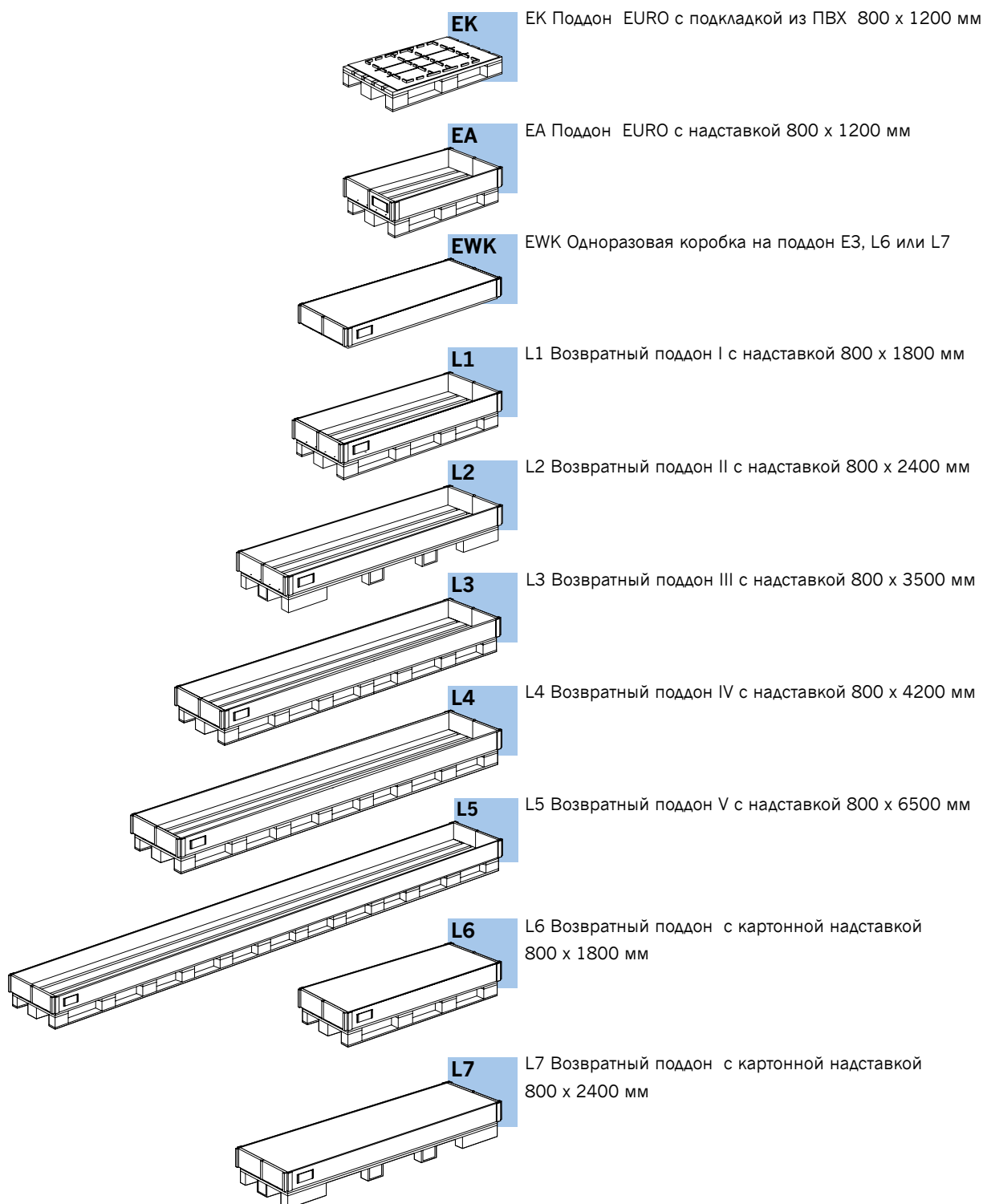
- 1 Общие сведения
- 2 Обзор фурнитуры
- 3 Засовы
- 4 Дополнительные элементы
- 5 Ответные планки
- 6 Шаблоны
- 7 Инструкция по монтажу duoPort SK-Z
- 8 Инструкция по монтажу duoPort SK-Z
- 9 Уход за фурнитурой
- 10 Чертежи монтажных отверстий

Код подбора упаковок в Winkhaus

Фирма предлагает своим клиентам проверенную, надежную систему оборота возвратной тарой. Уже в основе системы заложено упрощение в товарном обороте. Износ одноразовых упаковок, которые, отслужив свое, могут повлиять на натуральную среду, ограничивается до минимума. Возможность складирования упаковок разных размеров из ПВХ на одном европоддоне - это логическое решение, цель которого оптимизировать процесс хранения и транспортировки товара.

Вид упаковок для отдельных артикулов представлен на страницах каталога.



Общие
сведения

1

Обзор фурнитуры

2

Засовы

3

Дополнительные
элементы

4

Ответные планки

5

Шаблоны

6

Инструкция
по монтажу
duoPort SK-S

7

Инструкция
по монтажу
duoPort SK-Z

8

Уход за фурнитурой

9

Чертежи
монтажных
отверстий

10

Расширение системы / Дополнительные преимущества



activPilot Concept

Новый стандарт поворотно-откидной фурнитуры

Модульная система соединяет в себе много инновационных решений, которые, благодаря усовершенствованной системе запирания, многофункциональности стандартных элементов, а также современному и функциональному дизайну, станут в будущем новым стандартом периметральной фурнитуры.



activPilot Select

Полностью скрытая фурнитура

Фурнитурная система с петлями на раму и петлями кронштейна полностью скрытыми в фурнитурном пазу. В стандартном исполнении activPilot Select выдерживает до 100 кг. С помощью всего двух элементов допустимая нагрузка на петлю увеличивается до 150 кг. Дизайн окна не искажает вид выступающих петлевых деталей, так как они интегрированы в оконный фальц.



activPilot Control

Датчики запирания отвечают требованиям класса C (VdS)

Незаметные и надежные датчики запирания информируют, какие окна открыты, а какие закрыты. Датчики могут быть подключены к кондиционеру и к системе центрального отопления.



activPilot Comfort

Поворотно-откидная фурнитура с функцией параллельного смещения

Инновационная техника обеспечивает постоянное и безопасное проветривание. Комфортное решение для получения здорового микроклимата в помещении и повышенного уровня противозломности также в положении параллельного смещения.



activPilot Ergo

Комфортная фурнитура для поворотно-откидных окон

В окнах с фурнитурой activPilot Ergo наклон створки происходит при помощи поворота ручки в соответственное положение без необходимости притягивания створки.



easyPilot

Фурнитура для поворотных окон

Простая, рациональная и быстрая в монтаже система, а, благодаря инновационным решениям, оптимально приспособлена к требованиям производителей на отдельных рынках.

1
Общие сведения

2
Обзор фурнитуры

3
Засовы

4
Дополнительные элементы

5
Ответные планки

6
Шаблоны

7
Инструкция по монтажу duoPort SK-S

8
Инструкция по монтажу duoPort SK-Z

9
Уход за фурнитурой

10
Чертежи монтажных отверстий

Глоссарий технических терминов

Краткое описание

A

ASG	Ручка ASG (линейная передача движения)
ASG-A	Ручка с ключиком ASG-A (линейная передача движения)
AWDR	Ограничитель поворота ручки

B

BRB	Ширина рамы
-----	-------------

D

D	Межосевое расстояние замка
---	----------------------------

E

E	Уголок
---	--------

F

FFH	Высота створки по фальцу
FFB	Ширина створки по фальцу
FFK	Грань фальца створки

G

GAK	Засов, activPilot, фиксированное положение ручки
GAKA	Засов, activPilot, фиксированное положение ручки, ручка с ключиком
GAM	Засов, activPilot, центральное положение ручки
GAMA	Засов, activPilot, центральное положение ручки, ручка с ключиком
Griff SK	Ручка для наклонно-раздвижной фурнитуры
Griff SK-A	Ручка с ключиком для наклонно-раздвижной фурнитуры
Griffset SKI	Внутренняя ручка (альтернативно применяется снаружи)
Griffset SKR	Наружная ручка, приспособленная для внутренней ручки SKI...

K

KE	Соединитель KE
----	----------------

LM

LM - ...	Из легкого металла - ...
----------	--------------------------

M		
M	Средняя блокада M	
MK	Блокада, возможность соединения с другими элементами	
S		
SBA.K/H	Ответная планка, прижим, ПВХ / древесина	
SBS.K/H	Противовзломная ответная планка, ПВХ / древесина	
SBK.K/H	Откидная противовзломная ответная планка, ПВХ / древесина	
SBA.K.BN.FC	Ответная планка, прижим, устанавливается в фурнитурном пазу	
SET SK.VS.1050	Комплект соединителей, верх / низ, для FFB 1050	
SET SK.LW100/160	Комплект тележек 100 / 160 для створок весом до 160 кг	
SET SK.GS.1050	Комплект поворотной-раздвижной фурнитуры со скользящими ножницами для FFB 1050	
SET SK.SS.1050	Комплект направляющих для FFB 1050	
SET SK.G.1300-1.D17,5	Комплект засовов + соединитель с петлевой стороны	
SET SK.G.1900-2.D30.Stulp	Комплект засовов для ступельных окон + соединитель с петлевой стороны	
SET SK.SP.K/H.166	Комплект ответных планок с элементом фиксации в фурнитурном пазу (обусловлено профилем)	
SET SK.160Z.EU.9.rs/ls	Комплект с 4 уголками для NML = 9 мм	
SET SK.160Z.EU.13.rs/ls	Комплект с 4 уголками для NML = 13 мм	
V		
VS	Соединитель	

Наименование товара

...RS	...F9
Правое направление	Стальной (F9)
...LS	...SL
Левое направление	Серебряный (оцинкован гальванически)
...BR	...WS
Коричневый, сближен по цвету с RAL 8019	Белый, сближен по цвету с RAL 9016
...EV1	...CW
Серебряный	Бежевый, сближен по цвету с RAL 9001
...F1	...SG
Цвет серебра	Серебристо-серый, сближен по цвету с RAL 7001
...F3	...BZ-RB
Цвет золота	Цвет бронзы, красно-коричневый (F4)

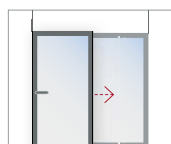
Варианты наклонно-раздвижных окон

1

Двухсекционный оконный блок

1 раздвижная створка (левая или правая)

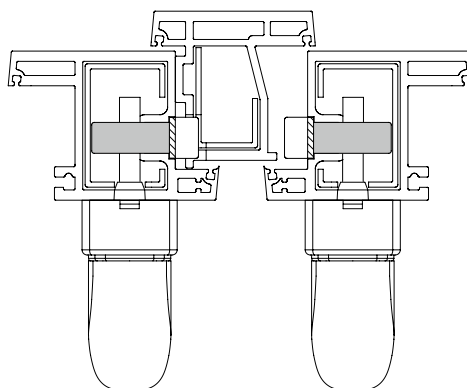
DIN левая



DIN правая



Сечение профиля: (штуповая створка без фурнитурного паза)



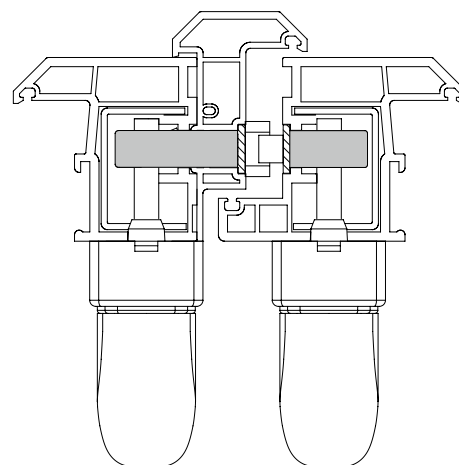
7

Трехсекционный оконный блок

1 раздвижная створка (левая или правая)



Сечение штупового профиля (штуповая створка с фурнитурным пазом)



10

Четырехсекционный оконный блок

2 раздвижные створки (со штуплом и без штупля)

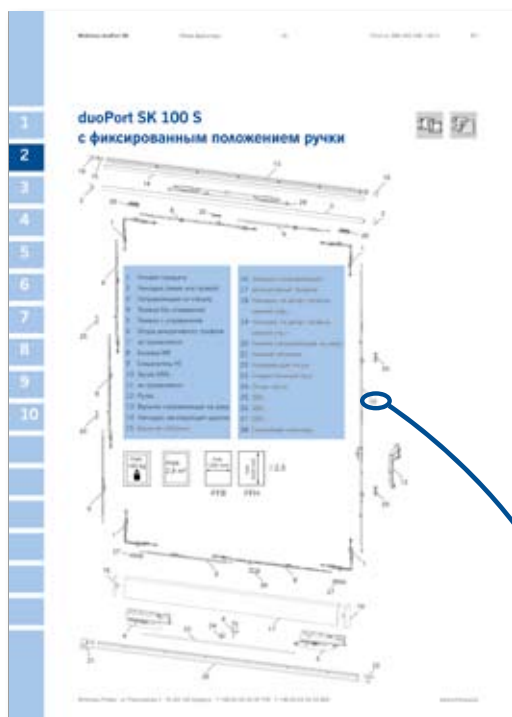


Трехсекционный оконный блок

2 раздвижные створки



Значение пиктограмм и система подбора фурнитуры



При подборе фурнитуры следует:

- определить схему (версия одностворчатая или со штульпом)
- выбрать высоту и ширину
- из раздела Обзор фурнитуры выбрать артикул
- в списке продуктов отыскать соответственный номер (столбик „Поз.“)
- справа находится номер артикула и необходимое его количество
- на основе этого же списка данных произвести подбор остальных фурнитурных элементов для данной створки наклонно-раздвижного окна

Позиция	Символическое обозначение	Наименование изделия	Материал	Цвет	Классификация	Страна	Артикул	Кол-во	Поз.
1		1	1	1	1	1	1	1	1
2		2	2	2	2	2	2	2	2
3		3	3	3	3	3	3	3	3
4		4	4	4	4	4	4	4	4
5		5	5	5	5	5	5	5	5
6		6	6	6	6	6	6	6	6
7		7	7	7	7	7	7	7	7
8		8	8	8	8	8	8	8	8
9		9	9	9	9	9	9	9	9
10		10	10	10	10	10	10	10	10

Значение пиктограмм



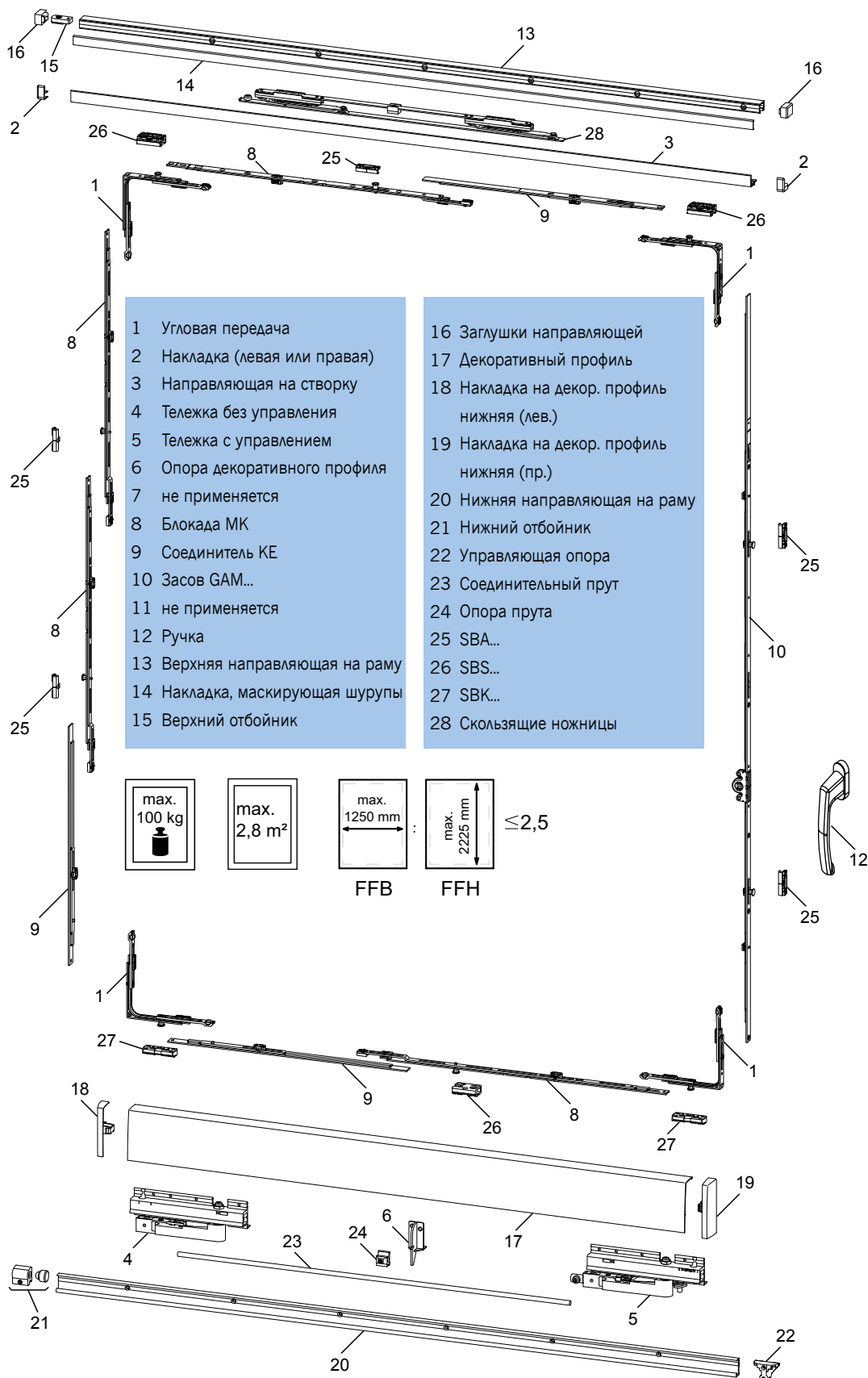
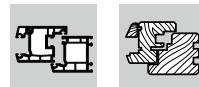
Фурнитура применяется для окон из ПВХ



Фурнитура применяется для деревянных окон с фурнитурным зазором 11 или 12 мм

duoPort SK 100 S

с фиксированным положением ручки



Позиция	Диапазон размеров	Наименование артикула	Номер артикула					Количество позиций для схемы				
			левый		правый			A	G	K		
Основной комплект												
4, 5		SET SK.LW.100/160 лев. / пр.	4940987		4940986			1	1	2		
			белый	коричневый	EV1	CW	BZ-RB (F4)					
18, 19		BL.SK.K.100	4941102	4941103	4941104	4965699	4969583	1	1	2		
1		E1	2841823					4	4	8		
25		SBK.A...	зависит от профиля, смотри группу 5, таблица элементов на раму							X	X	X
26		SBK.S...	зависит от профиля, смотри группу 5, таблица элементов на раму							2	2	4
27		SBK.K...	зависит от профиля, смотри группу 5, таблица элементов на раму							2	2	4
9		KE	4931724					3	3	6		
12		KS.502	1207884	1207883 (черный)	1210983 (F1)	-	1209985	1	1	2		
Сторона ручки												
Элементы в зависимости от FFH												
10	650 - 710	GAK.710	*					1	1	2		
	711 - 945	GAK.945-1	*									
	946 - 1100	GAK.1100-1	*									
	1101 - 1325	GAK.1325-1	*									
	1326 - 1550	GAK.1550-1	*									
	1551 - 1775	GAK.1775-2	*									
	1776 - 2000	GAK.2000-2	*									
	2001 - 2225	GAK.2225-2	*									
Противоположная сторона ручки		(KE из основного комплекта + ...)										
8	650 - 710	MK.250-1	*					-	-	-		
8	711 - 960	MK.250-1	*					1	1	2		
	961 - 1210	MK.500-1	*					1	1	2		
	1211 - 1460	MK.750-1	*					1	1	2		
	1461 - 1710	MK.500-1	*					2	2	4		
	1711 - 1960	MK.500-1	*					1	1	2		
		MK.750-1	*					1	1	2		
		1961 - 2210	MK.750-1	*					2	2	4	
		2211 - 2225	MK.500-1	*					2	2	4	
			MK.750-1	*					1	1	2	
Элементы в зависимости от FFB		(KE из основного комплекта + ...)										
8	620 - 710											
	711 - 960	MK.250-1	*					2	2	4		
	960 - 1210	MK.500-1	*					2	2	4		
	1210 - 1250	MK.750-1	*					2	2	2		
2, 3, 28	600 - 900	SET.SK.GS.900	4940831	4940832	4940833	4965687	4969609	1	1	2		
	901 - 1250	SET.SK.GS.1250	4940834	4940835	4940836	4965688	4969611					
Суммарная ширина рамы (СШР)												
6, 13...17, 20...24	1480 - 1930	SET SK.SS.900	4941093	4941094	4941095	4965692	4969584	1	1	2		
	1931 - 2230	SET SK.SS.1050	4941096	4941097	4941098	4965693	4969587					
	2231 - 2630	SET SK.SS.1250	4941099	4941110	4941111	4965694	4969588					

duoPort SK 100 S mittiger Griffsitz_TAB_RU_indd

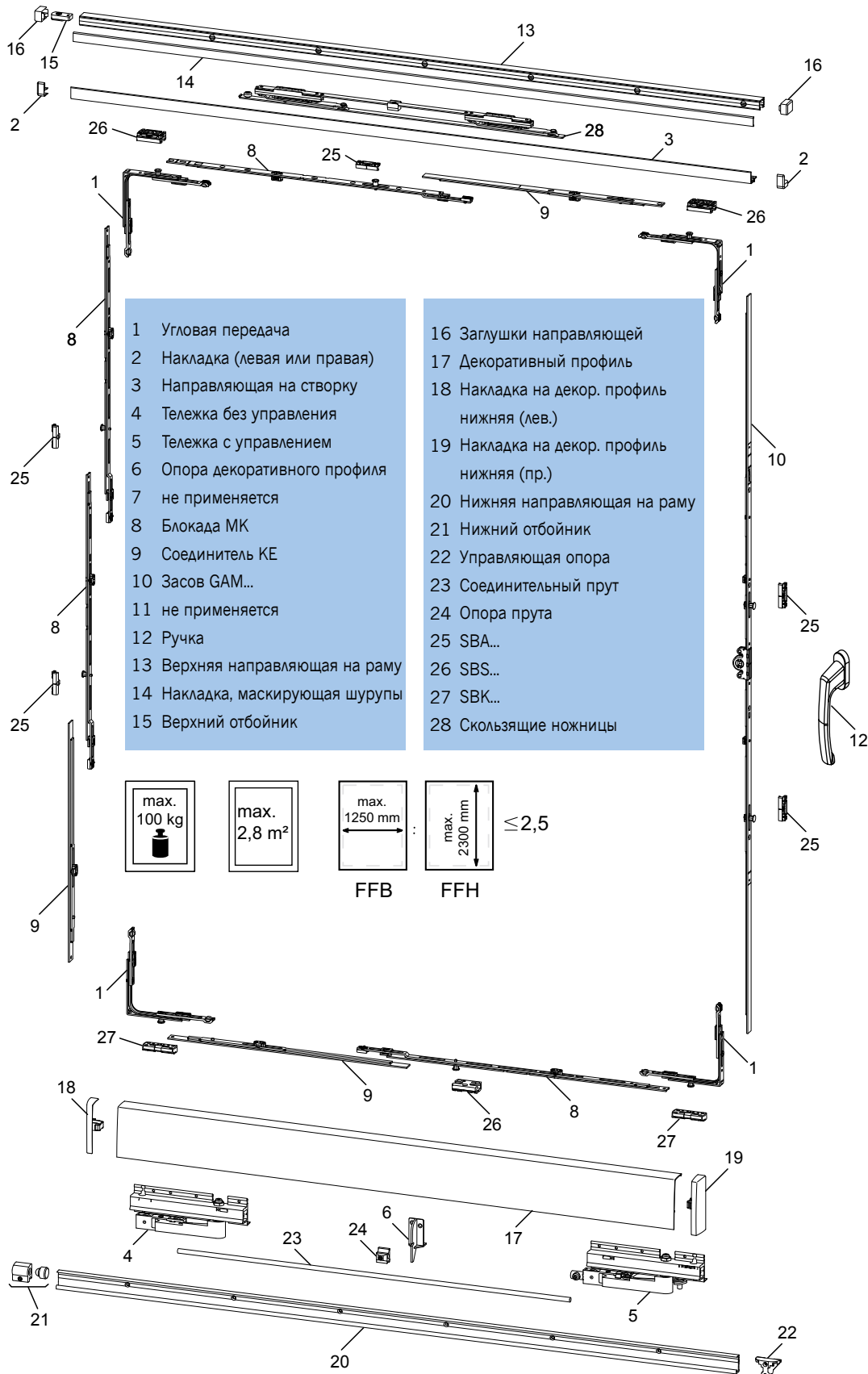
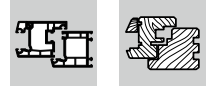
* Номера артикулов - смотри каталог activPilot Concept

X = количество зависит от размера створки

1	Общие сведения
2	Обзор фурнитуры
3	Засовы
4	Дополнительные элементы
5	Ответные планки
6	Шаблоны
7	Инструкция по монтажу duoPort SK-Z
8	Инструкция по монтажу duoPort SK-Z
9	Уход за фурнитурой
10	Чертежи монтажных отверстий

duoPort SK 100 S

с центральным положением ручки



Позиция	Диапазон размеров	Наименование артикула	Номер артикула					Количество позиций для схемы				
			левый		правый			A	G	K		
Основной комплект												
4, 5		SET SK.LW.100/160 лев. / пр.	4940987		4940986			1	1	2		
			белый	коричневый	EV1	CW	BZ-RB (F4)					
18, 19		BL.SK.K.100	4941102	4941103	4941104	4965699	4969583	1	1	2		
1		E1	2841823					4	4	8		
25		SBA.A.	зависит от профиля, смотри группу 5, таблица элементов на раму							X	X	X
26		SBS.K...	зависит от профиля, смотри группу 5, таблица элементов на раму							2	2	4
27		SBK.K...	зависит от профиля, смотри группу 5, таблица элементов на раму							2	2	4
9		KE	4931724					3	3	6		
12		KS.502	1207884	1207883 (черный)	1210983 (F1)	-	1209985	1	1	2		
Сторона ручки												
Элементы в зависимости от FFH												
10	650 - 800	GAM.800	*					1	1	2		
	801 - 1050	GAM.1050-1	*									
	1051 - 1400	GAM.1400-1	*									
	1401 - 1800	GAM.1800-2	*									
	1801 - 2300	GAM.2300-3	*									
Противоположная сторона ручки (KE из основного комплекта + ...)												
8	711 - 960	MK.250-1	*					1	1	2		
	961 - 1210	MK.500-1	*					1	1	2		
	1211 - 1460	MK.750-1	*					1	1	2		
	1461 - 1710	MK.500-1	*					2	2	4		
	1711 - 1960	MK.500-1	*					1	1	2		
		MK.750-1	*					1	1	2		
		1961 - 2210	MK.750-1	*					2	2	4	
		2211 - 2300	MK.500-1	*					2	2	4	
		MK.750-1	*					1	1	2		
Элементы в зависимости от FFB (KE из основного комплекта + ...)												
8	620 - 710											
	711 - 960	MK.250-1	*					2	2	4		
	961 - 1210	MK.500-1	*					2	2	4		
2, 3, 28	1211 - 1250	MK.750-1	*					2	2	2		
	600 - 900	SET.SK.GS.900	4940831	4940832	4940833	4965687	4969609	1	1	2		
901 - 1250	SET.SK.GS.1250	4940834	4940835	4940836	4965688	4969611						
Суммарная ширина рамы (СШР)												
6, 13...17, 20...24	1480 - 1930	SET SK.SS.900	4941093	4941094	4941095	4965692	4969584	1	1	2		
	1931 - 2230	SET SK.SS.1050	4941096	4941097	4941098	4965693	4969587					
	2231 - 2630	SET SK.SS.1250	4941099	4941110	4941111	4965694	4969588					

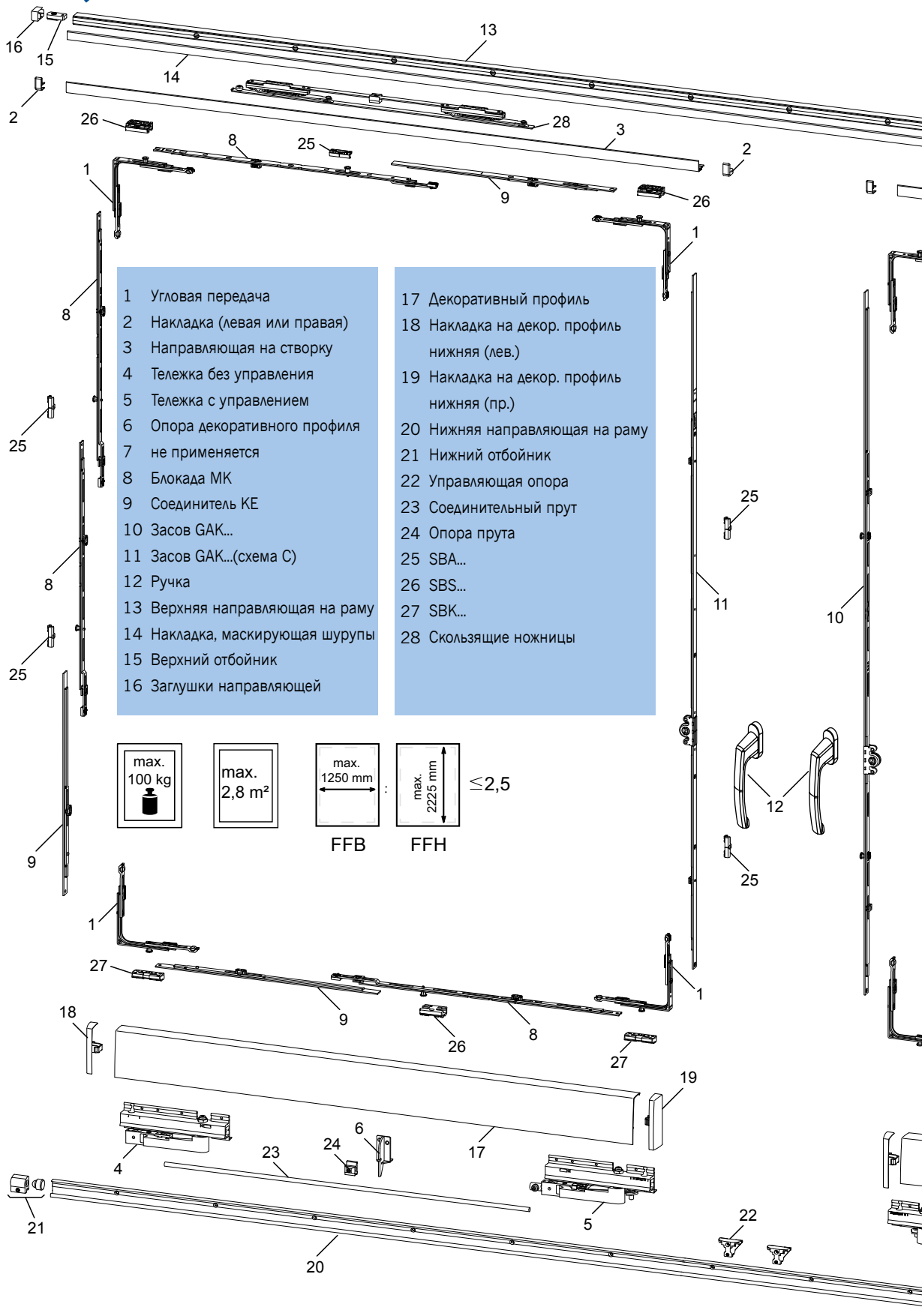
duoPort SK 100 S mittiger Griffstz_TAB_RU_indd

* Номера артикулов - смотри каталог activPilot Concept

X = количество зависит от размера створки

1
Общие сведения2
Обзор фурнитуры3
Засовы4
Дополнительные элементы5
Ответные планки6
Шаблоны7
Инструкция по монтажу duoPort SK-S8
Инструкция по монтажу duoPort SK-Z9
Уход за фурнитурой10
Чертежи монтажных отверстий

duoPort SK 100 S для штульповых окон, с фиксированным положением ручки (пассивная створка - штульп без фурнитурного паза)



Позиция	Диапазон размеров	Наименование артикула	Номер артикула					Количество позиций для схемы
			левый		правый			
Основной комплект								С
4, 5		SET SK.LW.100/160 лев. / пр.	4940987		4940986			2
			белый	коричневый	EV1	CW	BZ-RB (F4)	
18, 19		BL.SK.K.100	4941102	4941103	4941104	4965699	4969583	2
1		E1	2841823					8
25		SBA.K...	зависит от профиля, смотри группу 5, таблица элементов на раму					X
26		SBS.K...	зависит от профиля, смотри группу 5, таблица элементов на раму					4
27		SBK.K...	зависит от профиля, смотри группу 5, таблица элементов на раму					4
9		KE	4931724					6
12		KS.502	1207884	1207883 (черный)	1210983 (F1)	-	1209985	2
Элементы в зависимости от FFH								
Сторона ручки		10 створка открывается в первую очередь						
10	650 - 710	GAK.710	*					1
	711 - 945	GAK.945-1	*					
	946 - 1100	GAK.1100-1	*					
	1101 - 1325	GAK.1325-1	*					
	1326 - 1550	GAK.1550-1	*					
	1551 - 1775	GAK.1775-2	*					
	1776 - 2000	GAK.2000-2	*					
	2001 - 2225	GAK.2225-2	*					
Сторона ручки		11 створка открывается во вторую очередь						
11	650 - 710	GAK.710	*					1
	711 - 945	GAK.945	*					
	946 - 1100	GAK.1100	*					
	1101 - 1325	GAK.1325	*					
	1326 - 1550	GAK.1550	*					
	1551 - 1775	GAK.1775	*					
	1776 - 2000	GAK.2000	*					
	2001 - 2225	GAK.2225	*					
Противоположная сторона ручки		(KE из основного комплекта + ...)						
8	711 - 960	MK.250-1	*					2
	961 - 1210	MK.500-1	*					2
	1211 - 1460	MK.750-1	*					2
	1461 - 1710	MK.500-1	*					4
	1711 - 1960	MK.500-1	*					2
		MK.750-1	*					2
	1961 - 2210	MK.750-1	*					4
	2211 - 2225	MK.500-1	*					4
	MK.750-1	*					2	
Элементы в зависимости от FFB		(KE из основного комплекта + ...)						
8	711 - 960	MK.250-1	*					4
	961 - 1210	MK.500-1	*					4
	1211 - 1250	MK.750-1	*					4
2, 3, 28	600 - 900	SET SK.GS.900	4940831	4940832	4940833	4965687	4969609	2
	901 - 1250	SET SK.GS.1250	4940834	4940835	4940836	4965688	4969611	
Суммарная ширина рамы (СШР)								
6, 13...17, 20...24	1480 - 1930	SET SK.SS.900	4941093	4941094	4941095	4965692	4969584	2
	1931 - 2230	SET SK.SS.1050	4941096	4941097	4941098	4965693	4969587	
	2231 - 2630	SET SK.SS.1250	4941099	4941110	4941111	4965694	4969588	

* Номера артикулов - смотри каталог activPilot Concept

duoPort SK 100 S Stulp mit Iosem Pfosten, konstanter Griffsitz_TAB_RU_indd

X = количество зависит от размера створки

Представительство Winkhaus · ул. Проспект Пацаева, д.7, кор.1 · 141707, РФ, Московская область, г. Долгопрудный · Т +7 (495) 722 04 70

www.winkhaus.ru

1

Общие сведения

2

Обзор фурнитуры

3

Засовы

4

Дополнительные
элементы

5

Ответные планки

6

Шаблоны

7

Инструкция
по монтажу
duoPort SK-S

8

Инструкция
по монтажу
duoPort SK-Z

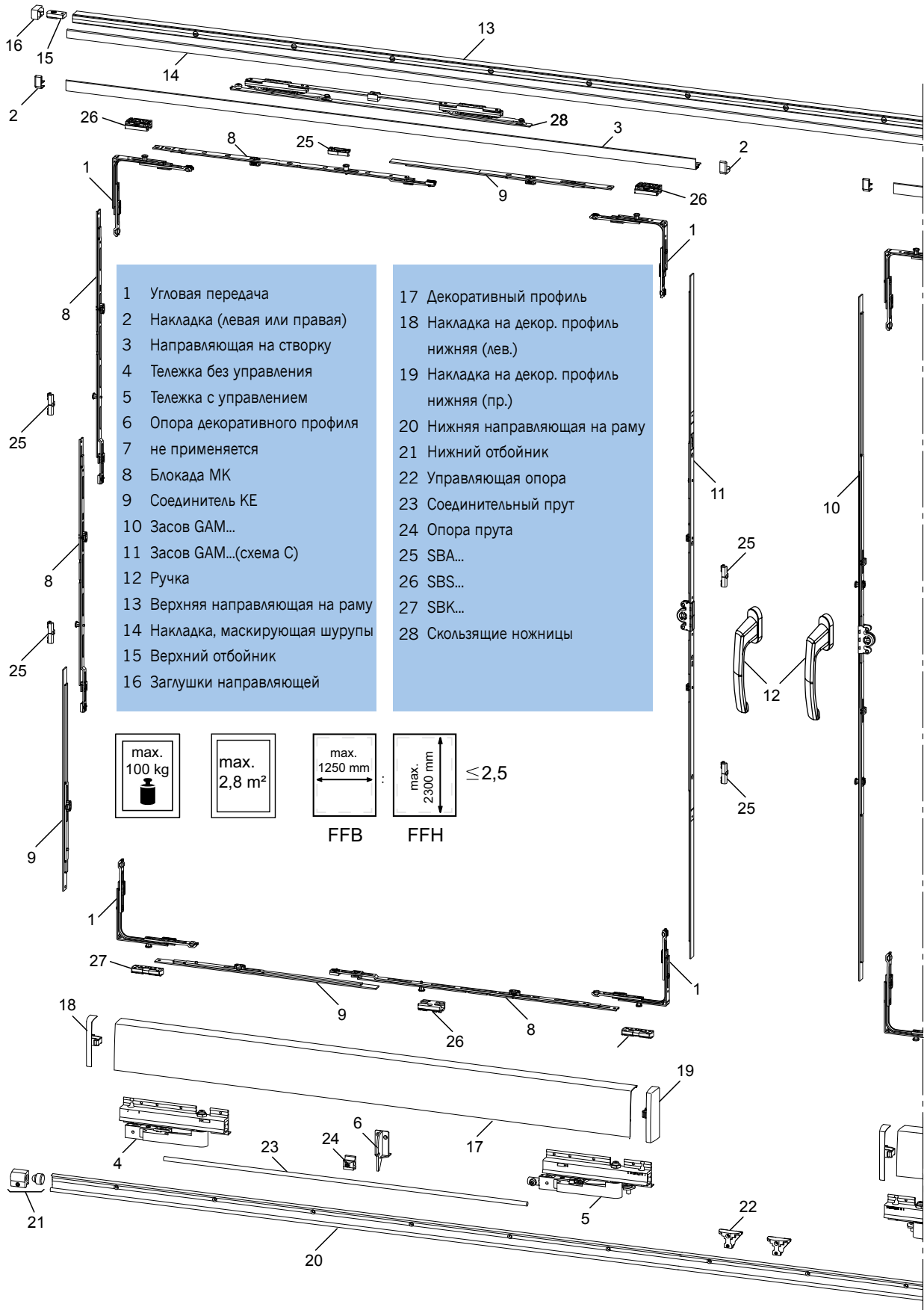
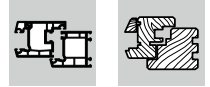
9

Уход за фурнитурой

10

Чертежи
монтажных
отверстий

duoPort SK 100 S для штапеловых окон, с центральным положением ручки (пассивная створка - штапел без фурнитурного паза)



Позиция	Диапазон размеров	Наименование артикула	Номер артикула					Количество позиций для схемы
			левый			правый		
Основной комплект								С
4, 5		SET SK.LW.100/160 лев. / пр.	4940987			4940986		2
			белый	коричневый	EV1	CW	BZ-RB (F4)	
18, 19		BL.SK.K.100	4941102	4941103	4941104	4965699	4969583	2
1		E1	2841823					8
25		SBA.K...	зависит от профиля, смотри группу 5, таблица элементов на раму					X
26		SBS.K...	зависит от профиля, смотри группу 5, таблица элементов на раму					4
27		SBK.K...	зависит от профиля, смотри группу 5, таблица элементов на раму					4
9		KE	4931724					6
12		KS.502	1207884	1207883 (черный)	1210983 (F1)	-	1209985	2
Элементы в зависимости от FFH								
Сторона ручки		10 створка открывается в первую очередь						
10	650 - 800	GAM.800	*					1
	801 - 1050	GAM.1050-1	*					
	1051 - 1400	GAM.1400-1	*					
	1401 - 1800	GAM.1800-2	*					
	1801 - 2300	GAM.2300-3	*					
Сторона ручки		11 створка открывается во вторую очередь						
11	650 - 800	GAM.800	*					1
	801 - 1050	GAM.1050	*					
	1051 - 1400	GAM.1400	*					
	1401 - 1800	GAM.1800	*					
	1801 - 2300	GAM.2300	*					
Противоположная сторона ручки		(KE из основного комплекта + ...)						
8	711 - 960	MK.250-1	*					2
	961 - 1210	MK.500-1	*					2
	1211 - 1460	MK.750-1	*					2
	1461 - 1710	MK.500-1	*					4
	1711 - 1960	MK.500-1	*					2
		MK.750-1	*					2
	1961 - 2210	MK.750-1	*					4
	2211 - 2300	MK.500-1	*					4
		MK.750-1	*					2
Элементы в зависимости от FFВ		(KE из основного комплекта + ...)						
8	620 - 710							
	711 - 960	MK.250-1	*					4
	961 - 1210	MK.500-1	*					4
2, 3, 28	1211 - 1460	MK.750-1	*					4
	600 - 900	SET SK.GS.900	4940831	4940832	4940833	4965687	4969609	2
901 - 1250	SET SK.GS.1250	4940834	4940835	4940836	4965688	4969611		
Суммарная ширина рамы (СШР)								
6, 13...17, 20...24	1480 - 1930	SET SK.SS.900	4941093	4941094	4941095	4965692	4969584	2
	1931 - 2230	SET SK.SS.1050	4941096	4941097	4941098	4965693	4969587	
	2231 - 2630	SET SK.SS.1250	4941099	4941110	4941111	4965694	4969588	

duoPort SK 100 S Stulp mit losem Pfosten, mittiger Griffsitz_TAB_RU_indd

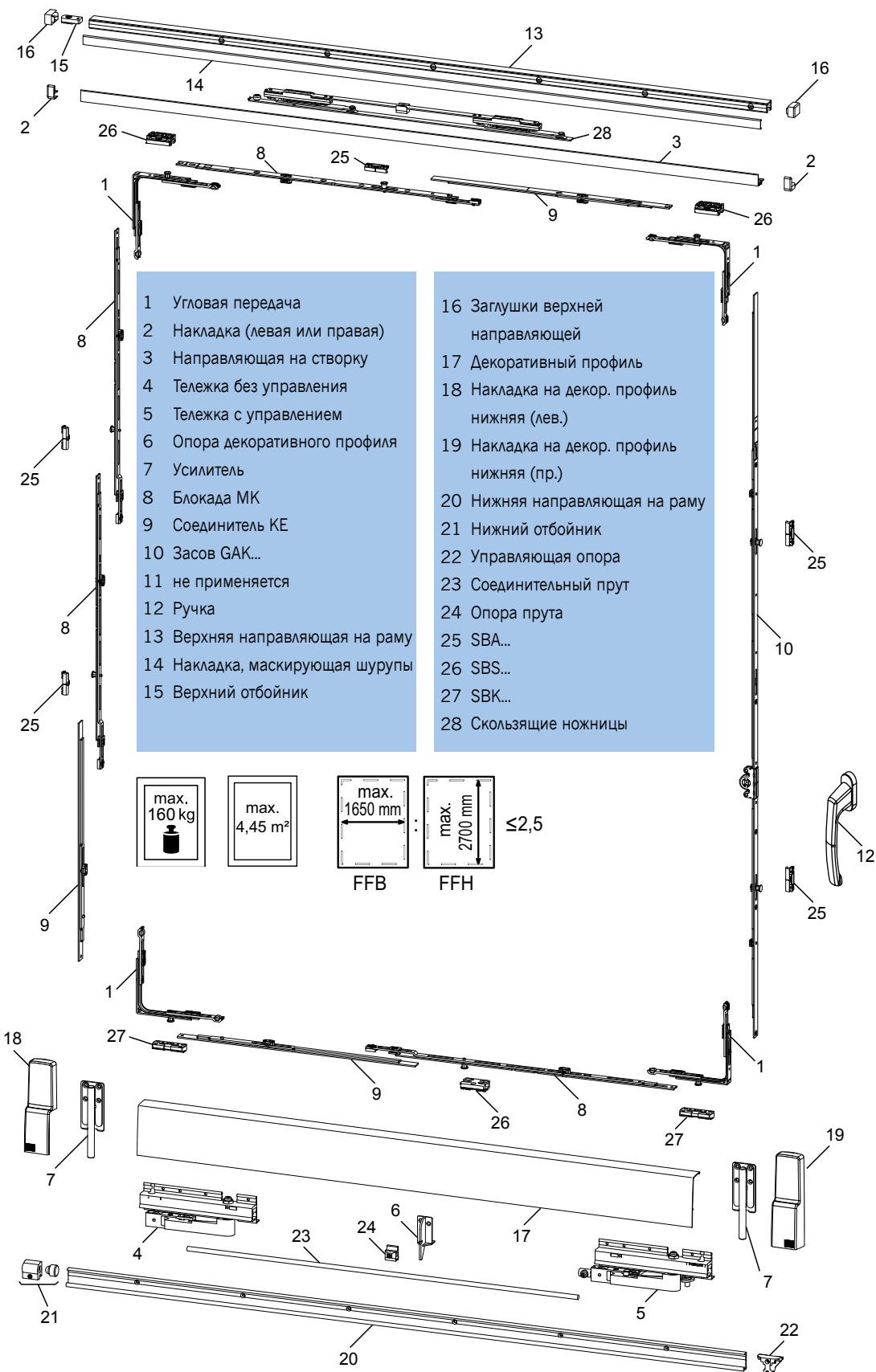
* Номера артикулов - смотри каталог activPilot Concept

X = количество зависит от размера створки

1	Общие сведения
2	Обзор фурнитуры
3	Засовы
4	Дополнительные элементы
5	Ответные планки
6	Шаблоны
7	Инструкция по монтажу duoPort SK-S
8	Инструкция по монтажу duoPort SK-Z
9	Уход за фурнитурой
10	Чертежи монтажных отверстий

duoPort SK 160 S

с фиксированным положением ручки



- | | |
|---------------------------------|---|
| 1 Угловая передача | 16 Заглушки верхней направляющей |
| 2 Накладка (левая или правая) | 17 Декоративный профиль |
| 3 Направляющая на створку | 18 Накладка на декор. профиль нижняя (лев.) |
| 4 Тележка без управления | 19 Накладка на декор. профиль нижняя (пр.) |
| 5 Тележка с управлением | 20 Нижняя направляющая на раму |
| 6 Опора декоративного профиля | 21 Нижний отбойник |
| 7 Усилитель | 22 Управляющая опора |
| 8 Блокада МК | 23 Соединительный прут |
| 9 Соединитель KE | 24 Опора прута |
| 10 Засов GAK... | 25 SBA... |
| 11 не применяется | 26 SBS... |
| 12 Ручка | 27 SBK... |
| 13 Верхняя направляющая на раму | 28 Скользящие ножницы |
| 14 Накладка, маскирующая шурупы | |
| 15 Верхний отбойник | |

max. 160 kg	max. 4,45 m ²	max. 1650 mm	max. 2700 mm	≤ 2,5
		FFB	FFH	

Позиция	Диапазон размеров	Наименование артикула	Номер артикула					Количество позиций для схемы		
			левый			правый		A	G	K
Основной комплект										
4, 5		SET SK.LW.100/160 лев./ пр.	4940987			4940986		1	1	2
			белый	коричневый	EV1	CW	BZ-RB (F4)			
7, 18, 19		BL.SK.K.160/200	4941105	4941106	4941107	4965698	4969582	1	1	2
1		E1	2841823					4	4	8
25		SBK.A...	зависит от профиля, смотри группу 5, таблица элементов на раму					X	X	X
26		SBK.S...	зависит от профиля, смотри группу 5, таблица элементов на раму					2	2	4
27		SBK.K...	зависит от профиля, смотри группу 5, таблица элементов на раму					2	4	4
9		KE	4931724					3	3	6
12		KS.502	1207884	1207883 (черный)	1210983 (F1)	-	1209985	1	1	2
Сторона ручки										
Элементы в зависимости от FFH										
10	650 - 710	GAK.710	*					1	1	2
	711 - 945	GAK.945-1	*							
	946 - 1100	GAK.1100-1	*							
	1101 - 1325	GAK.1325-1	*							
	1326 - 1550	GAK.1550-1	*							
	1551 - 1775	GAK.1775-2	*							
	1776 - 2000	GAK.2000-2	*							
	2001 - 2225	GAK.2225-2	*							
10	2226 - 2475	GAK.2225-2	*					1	1	2
10a		MK.250-1	* Продление обвязки вверх							
10		GAK.2225-2	*							
10a	2475 - 2700	MK.500-1	* Продление обвязки вверх					1	1	2
Противоположная сторона ручки (KE из основного комплекта + ...)										
8	710 - 960	MK.250-1	*					1	1	2
	961 - 1210	MK.500-1	*							
	1211 - 1460	MK.750-1	*							
	1461 - 1710	MK.500-1	*							
	1711 - 1960	MK.500-1	*							
		MK.750-1	*							
	1961 - 2210	MK.750-1	*							
	2211 - 2450	MK.500-1	*							
		MK.750-1	*							
	2451 - 2700	MK.500-1	*							
	MK.750-1	*					2	2	4	
Элементы в зависимости от FFB 620 - 710 (KE из основного комплекта + ...)										
8	711 - 960	MK.250-1	*					2	2	4
	960 - 1210	MK.500-1	*							
	1210 - 1460	MK.750-1	*							
	1460 - 1650	MK.500-1	*							
3, 28	600 - 900	SET SK.GS.900	4940831	4940832	4940833	4965687	4969609	1	1	2
	901 - 1250	SET SK.GS.1250	4940834	4940835	4940836	4965688	4969611			
	1251 - 1650	SET SK.GS.1650	4940837	4940838	4940839	-	4969612			
Суммарная ширина рамы (СШР)										
6, 13...17, 20...24	1480 - 1930	SET SK.SS.900	4941093	4941094	4941095	4965692	4969584	1	1	2
	1931 - 2230	SET SK.SS.1050	4941096	4941097	4941098	4965693	4969587			
	2231 - 2630	SET SK.SS.1250	4941099	4941110	4941111	4965694	4969588			
	2631 - 3030	SET SK.SS.1450	4941112	4941113	4941114	4965695	4969595			
	3031 - 3430	SET SK.SS.1650	4941115	4941116	4941117	4965696	4969598			

duoPort SK 160 S konstanter Griffsitz_TAB_RU_indd

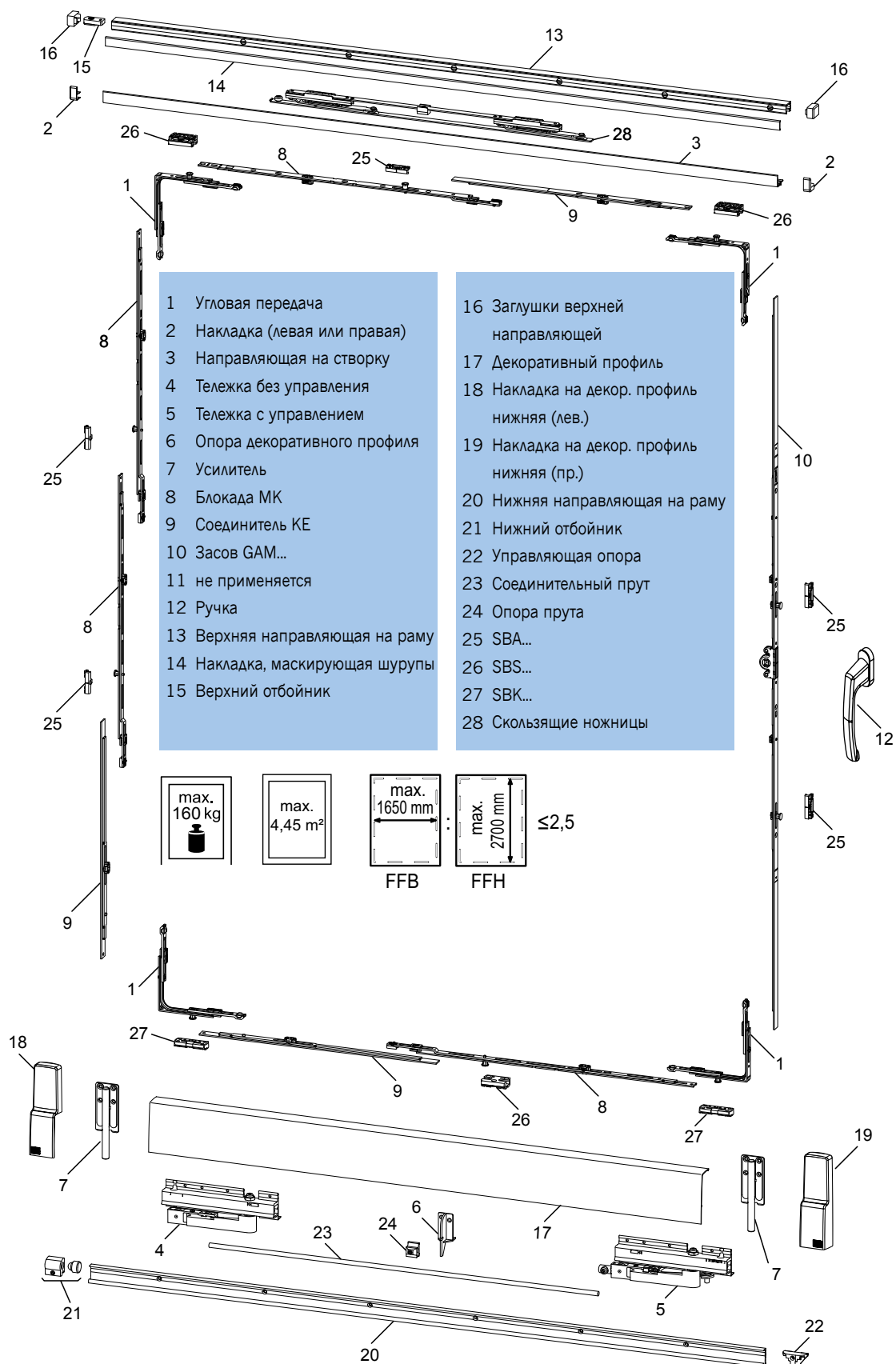
* Номера артикулов - смотри каталог activPilot Concept

X = количество зависит от размера створки

1	Общие сведения
2	Обзор фурнитуры
3	Засовы
4	Дополнительные элементы
5	Ответные планки
6	Шаблоны
7	Инструкция по монтажу duoPort SK-S
8	Инструкция по монтажу duoPort SK-Z
9	Уход за фурнитурой
10	Чертежи монтажных отверстий

duoPort SK 160 S

с центральным положением ручки



Позиция	Диапазон размеров	Наименование артикула	Номер артикула					Количество позиций для схемы				
			левый		правый			A	G	K		
Основной комплект												
4, 5		SET SK.LW.100/160 лев. / пр.	4940987		4940986			1	1	2		
			белый	коричневый	EV1	CW	BZ-RB (F4)					
7, 18, 19		BL.SK.K.160/200	4941105	4941106	4941107	4965698	4969582	1	1	2		
1		E1	2841823					4	4	8		
25		SBA.K...	зависит от профиля, смотри группу 5, таблица элементов на раму							X	X	X
26		SBS.K...	зависит от профиля, смотри группу 5, таблица элементов на раму							2	2	4
27		SBK.K...	зависит от профиля, смотри группу 5, таблица элементов на раму							2	2	4
9		KE	4931724					3	3	6		
12		KS.502	1207884	1207883 (черный)	1210983 (F1)	-	1209985	1	1	2		
Сторона ручки												
Элементы в зависимости от FFH												
10	650 - 800	GAM.800	*					1	1	2		
	801 - 1050	GAM.1050-1	*									
	1051 - 1400	GAM.1400-1	*									
	1401 - 1800	GAM.1800-2	*									
	1801 - 2300	GAM.2300-3	*									
			GAM.2300-3	*								
10a	2301 - 2700	MK.250-1	* Продление обвязки вверх									
10b		MK.250-1	* Продление обвязки вниз									
Противоположная сторона ручки (KE из основного комплекта + ...)												
8	710 - 960	MK.250-1	*					1	1	2		
	961 - 1210	MK.500-1	*					1	1	2		
	1211 - 1460	MK.750-1	*					1	1	2		
	1461 - 1710	MK.500-1	*					2	2	4		
	1711 - 1960	MK.500-1	*					1	1	2		
			MK.750-1	*					1	1	2	
	1961 - 2210	MK.750-1	*					2	2	4		
	2211 - 2450	MK.500-1	*					2	2	4		
			MK.750-1	*					1	1	2	
		2451 - 2700	MK.500-1	*					1	1	2	
		MK.750-1	*					2	2	4		
Элементы в зависимости от FFB (KE из основного комплекта + ...)												
8	620 - 710											
	711 - 960	MK.250-1	*					2	2	4		
	961 - 1210	MK.500-1	*					2	2	4		
	1211 - 1460	MK.750-1	*					2	2	2		
	1460 - 1650	MK.500-1	*					4	4	8		
2, 3, 28	600 - 900	SET SK.GS.900	4940831	4940832	4940833	4965687	4969609	1	1	2		
	901 - 1250	SET SK.GS.1250	4940834	4940835	4940836	4965688	4969611					
	1251 - 1650	SET SK.GS.1650	4940837	4940838	4940839	-	4969612					
Суммарная ширина рамы (СШР)												
6, 13...17, 20...24	1480 - 1930	SET SK.SS.900	4941093	4941094	4941095	4965692	4969584	1	1	2		
	1931 - 2230	SET SK.SS.1050	4941096	4941097	4941098	4965693	4969587					
	2231 - 2630	SET SK.SS.1250	4941099	4941110	4941111	4965694	4969588					
	2631 - 3030	SET SK.SS.1450	4941112	4941113	4941114	4965695	4969595					
	3031 - 3430	SET SK.SS.1650	4941115	4941116	4941117	4965696	4969598					

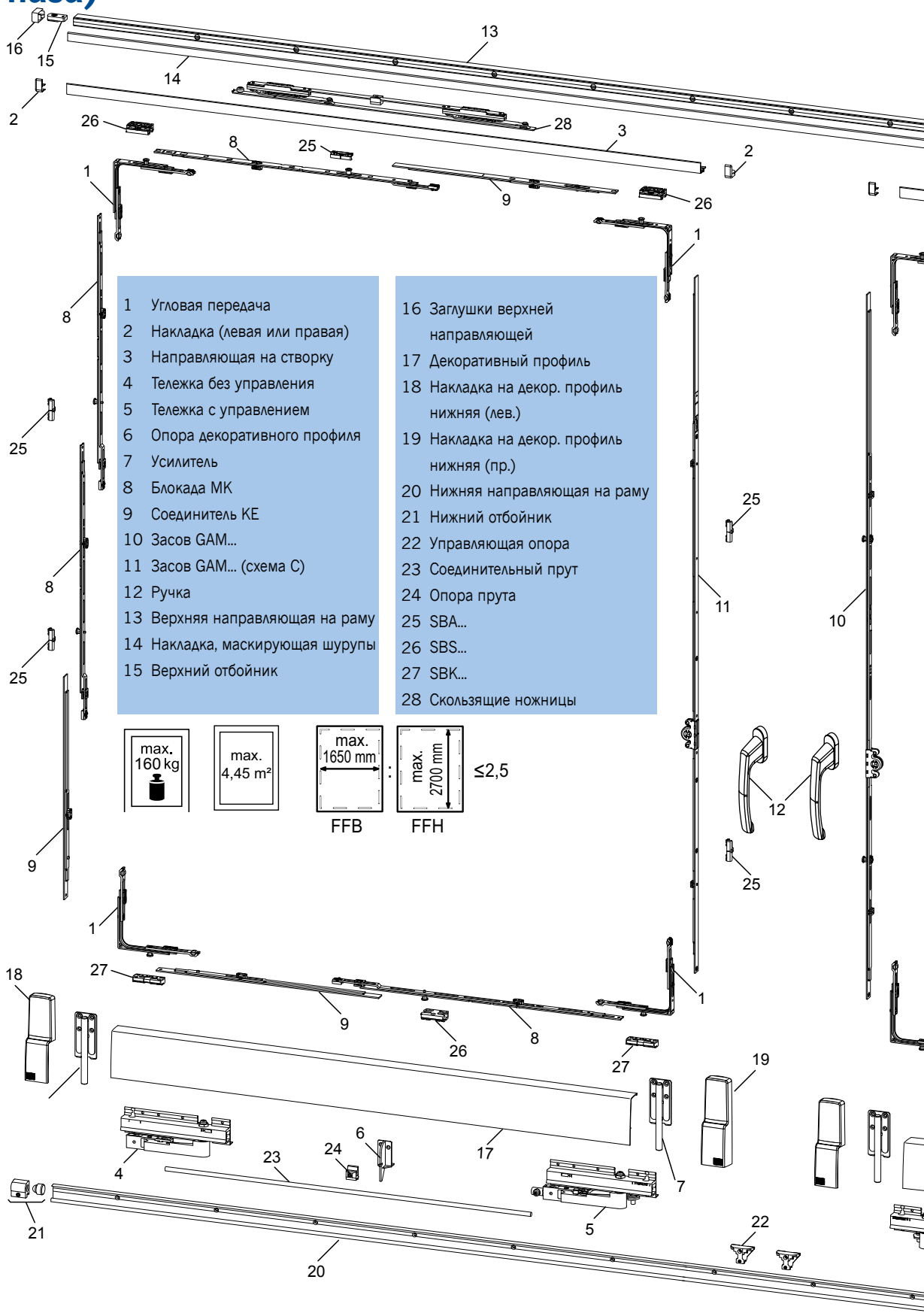
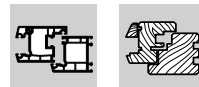
duoPort SK 160 S mittiger Griffsitz_TAB_RU_indd

* Номера артикулов - смотри каталог activPilot Concept

X = количество зависит от размера створки

1
Общие сведения2
Обзор фурнитуры3
Засовы4
Дополнительные элементы5
Ответные планки6
Шаблоны7
Инструкция по монтажу duoPort SK-S8
Инструкция по монтажу duoPort SK-Z9
Уход за фурнитурой10
Чертежи монтажных отверстий

duoPort SK 160 S для штапеловых окон, с фиксированным положением ручки (пассивная створка - штапел без фурнитурного паза)



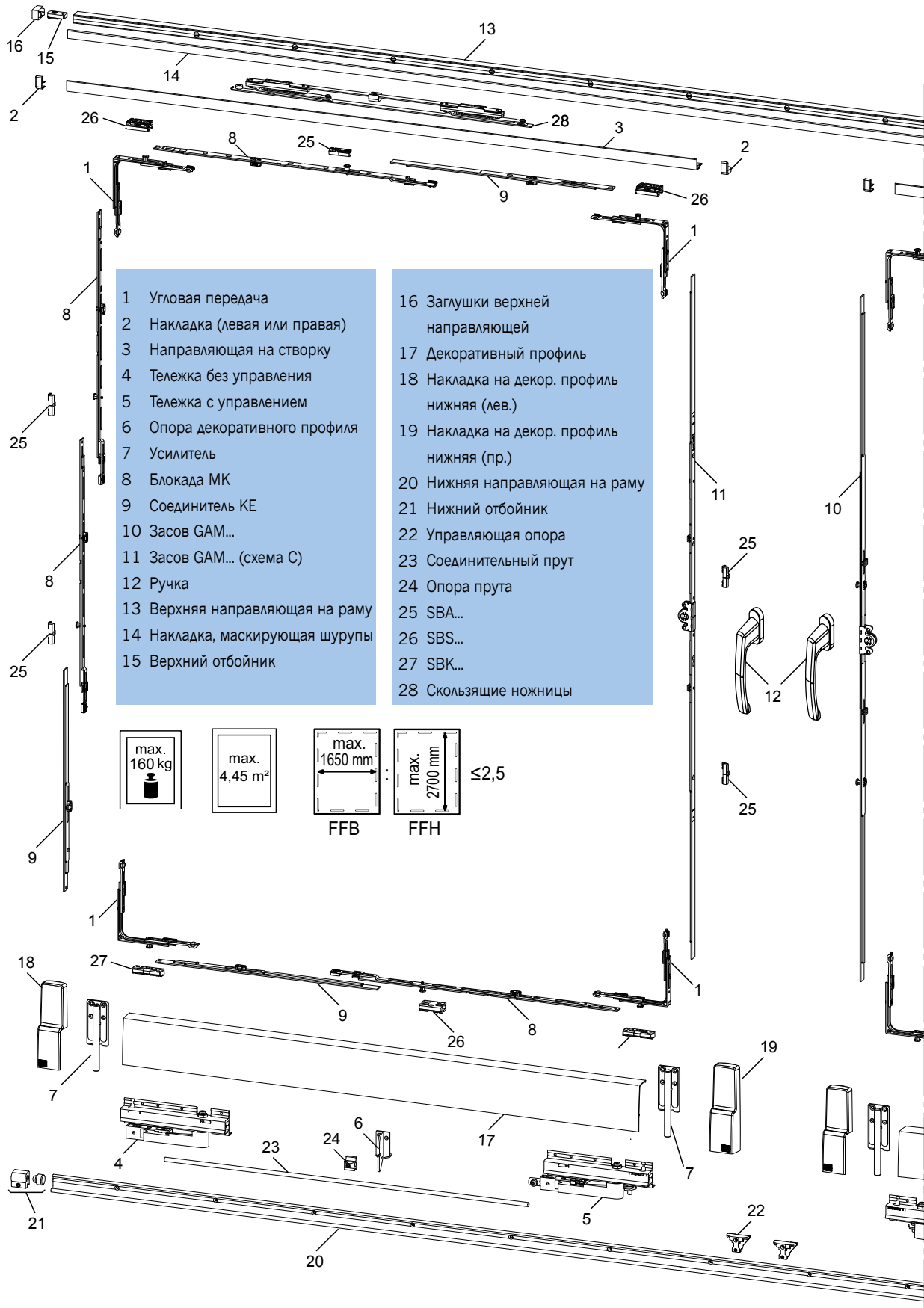
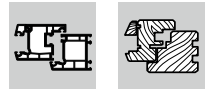
Позиция	Диапазон размеров	Наименование артикула	Номер артикула					Количество позиций для схемы
			белый		правый			
Основной комплект								C
4, 5		SET SK.LW.100/160 лев. / пр.	4940987		4940986			2
			белый	коричневый	EV1	CW	BZ-RB (F4)	
7, 18, 19		BL.SK.K.160/200	4941105	4941106	4941107	4965698	4969582	2
1		E1	2841823					8
25		SBA.K...	зависит от профиля, смотри группу 5, таблица элементов на раму					X
26		SBS.K...	зависит от профиля, смотри группу 5, таблица элементов на раму					4
27		SBK.K...	зависит от профиля, смотри группу 5, таблица элементов на раму					4
9		KE	4931724					6
12		KS.502	1207884	1207883 (czarna)	1210983 (F1)	-	1209985	2
Элементы в зависимости от FFH								
Сторона ручки		10 створка открывается в первую очередь						
10	650 - 710	GAK.710	*					1
	711 - 945	GAK.945-1	*					
	946 - 1100	GAK.1100-1	*					
	1101 - 1325	GAK.1325-1	*					
	1326 - 1550	GAK.1550-1	*					
	1551 - 1775	GAK.1775-2	*					
	1776 - 2000	GAK.2000-2	*					
	2001 - 2225	GAK.2225-2	*					
10a	2226 - 2475	МК.250-1	* Продление обвязки вверх					1
10		GAK.2225-2	*					1
10a	2475 - 2700	МК.500-1	* Продление обвязки вниз					1
2 сторона ручки		11 створка открывается во вторую очередь						
11	650 - 710	GAK.710	*					1
	711 - 945	GAK.945	*					
	946 - 1100	GAK.1100	*					
	1101 - 1325	GAK.1325	*					
	1326 - 1550	GAK.1550	*					
	1551 - 1775	GAK.1775	*					
	1776 - 2000	GAK.2000	*					
	2001 - 2225	GAK.2225	*					
11a	2226 - 2475	МК.250-0	* Продление обвязки вверх					2
		GAK.2225	*					
11a	2475 - 2700	МК.500-0	* Продление обвязки вниз					2
Противоположная сторона ручки		(KE из основного комплекта + ...)						
8	710 - 960	МК.250-1	*					2
	961 - 1210	МК.500-1	*					2
	1211 - 1460	МК.750-1	*					2
	1461 - 1710	МК.500-1	*					4
	1711 - 1960	МК.500-1	*					2
		МК.750-1	*					2
	1961 - 2210	МК.750-1	*					4
	2211 - 2450	МК.500-1	*					4
		МК.750-1	*					2
	2451 - 2700	МК.500-1	*					2
	МК.750-1	*					4	
Элементы в зависимости от FFV		(KE из основного комплекта + ...)						
8	620 - 710							
	711 - 960	МК.250-1	*					4
	961 - 1210	МК.500-1	*					4
	1211 - 1460	МК.750-1	*					4
2, 3, 28	1461 - 1650	МК.500-1	*					8
	600 - 900	SET SK.GS.900	4940831	4940832	4940833	4965687	4969609	2
	901 - 1250	SET SK.GS.1250	4940834	4940835	4940836	4965688	4969611	
1251 - 1650	SET SK.GS.1650	4940837	4940838	4940839	-	4969612		
Суммарная ширина рамы (СШР)								
6, 13...17, 20...24	1480 - 1930	SET SK.SS.900	4941093	4941094	4941095	4965692	4969584	2
	1931 - 2230	SET SK.SS.1050	4941096	4941097	4941098	4965693	4969587	
	2231 - 2630	SET SK.SS.1250	4941099	4941110	4941111	4965694	4969588	
	2631 - 3030	SET SK.SS.1450	4941112	4941113	4941114	4965695	4969595	
	3031 - 3430	SET SK.SS.1650	4941115	4941116	4941117	4965696	4969598	

* Номера артикулов - смотри каталог activPilot Concept

X = количество зависит от размера створки

1
Общие сведения2
Обзор фурнитуры3
Засовы4
Дополнительные элементы5
Ответные планки6
Шаблоны7
Инструкция по монтажу duoPort SK-S8
Инструкция по монтажу duoPort SK-Z9
Уход за фурнитурой10
Чертежи монтажных отверстий

duoPort SK 160 S для штапеловых окон, с центральным положением ручки (пассивная створка - штапел без фурнитурного паза)



- | | | | |
|----|------------------------------|----|--|
| 1 | Угловая передача | 16 | Заглушки верхней направляющей |
| 2 | Накладка (левая или правая) | 17 | Декоративный профиль |
| 3 | Направляющая на створку | 18 | Накладка на декор. профиль нижняя (лев.) |
| 4 | Тележка без управления | 19 | Накладка на декор. профиль нижняя (пр.) |
| 5 | Тележка с управлением | 20 | Нижняя направляющая на раму |
| 6 | Опора декоративного профиля | 21 | Нижний отбойник |
| 7 | Усилитель | 22 | Управляющая опора |
| 8 | Блокада МК | 23 | Соединительный прут |
| 9 | Соединитель KE | 24 | Опора прута |
| 10 | Засов GAM... | 25 | SBA... |
| 11 | Засов GAM... (схема С) | 26 | SBS... |
| 12 | Ручка | 27 | SBK... |
| 13 | Верхняя направляющая на раму | 28 | Скользящие ножницы |
| 14 | Накладка, маскирующая шурупы | | |
| 15 | Верхний отбойник | | |

max. 160 kg
 max. 4,45 m²
 max. 1650 mm
 max. 2700 mm
 ≤2,5
 FFB FFH

Позиция	Диапазон размеров	Наименование артикула	Номер артикула					Количество позиций для схемы	
			левый		правый				
Основной комплект								C	
4, 5		SET SK.LW.100/160 лев. / пр.	4940987		4940986			2	
			белый	коричневый	EV1	CW	BZ-RB (F4)		
7, 18, 19		BL.SK.K.160/200	4941105	4941106	4941107	4965698	4969582	2	
1		E1	2841823					8	
25		SBA.K...	зависит от профиля, смотри группу 5, таблица элементов на раму					X	
26		SBS.K...	зависит от профиля, смотри группу 5, таблица элементов на раму					4	
27		SBK.K...	зависит от профиля, смотри группу 5, таблица элементов на раму					4	
9		KE	4931724					6	
12		KS.502	1207884	1207883 (черный)	1210983 (F1)	-	1209985	2	
Элементы в зависимости от FFH									
Сторона ручки		10 створка открывается в первую очередь							
10	650 - 800	GAM.800	*					1	
	801 - 1050	GAM.1050-1	*						
	1051 - 1400	GAM.1400-1	*						
	1401 - 1800	GAM.1800-2	*						
	1801 - 2300	GAM.2300-3	*						
			GAM.2300-3	*					
10a	2301 - 2700	MK.250-1	* Продление обвязки вверх					2	
10a		MK.250-1	* Продление обвязки вниз					2	
2 сторона ручки		11 створка открывается во вторую очередь							
11	650 - 800	GAM.800	*					1	
	801 - 1050	GAM.1050	*						
	1051 - 1400	GAM.1400	*						
	1401 - 1800	GAM.1800	*						
	1801 - 2300	GAM.2300	*						
			GAM.2300	*					
11a	2301 - 2700	MK.250-0	* Продление обвязки вверх					1	
11a		MK.250-0	* Продление обвязки вниз					1	
Противоположная сторона ручки		(KE из основного комплекта + ...)							
8	710 - 960	MK.250-1	*					2	
	961 - 1210	MK.500-1	*					2	
	1211 - 1460	MK.750-1	*					2	
	1461 - 1710	MK.500-1	*					4	
	1711 - 1960	MK.500-1	*					2	
			MK.750-1	*					2
			MK.750-1	*					4
			MK.500-1	*					4
			MK.750-1	*					2
			MK.500-1	*					2
			MK.750-1	*					4
	Элементы в зависимости от FFH		(KE из основного комплекта + ...)						
8	620 - 710								
	711 - 960	MK.250-1	*					4	
	961 - 1210	MK.500-1	*					4	
	1211 - 1460	MK.750-1	*					2	
	1461 - 1650	MK.500-1	*					8	
2, 3, 28	600 - 900	SET SK.GS.900	4940831	4940832	4940833	4965687	4969609	2	
	901 - 1250	SET SK.GS.1250	4940834	4940835	4940836	4965688	4969611		
	1251 - 1650	SET SK.GS.1650	4940837	4940838	4940839	-	4969612		
Суммарная ширина рамы (СШР)									
6, 13...17, 20...24	1480 - 1930	SET SK.SS.900	4941093	4941094	4941095	4965692	4969584	2	
	1931 - 2230	SET SK.SS.1050	4941096	4941097	4941098	4965693	4969587		
	2231 - 2630	SET SK.SS.1250	4941099	4941110	4941111	4965694	4969588		
	2631 - 3030	SET SK.SS.1450	4941112	4941113	4941114	4965695	4969595		
	3031 - 3430	SET SK.SS.1650	4941115	4941116	4941117	4965696	4969598		

duoPort SK 160 S Stulp mit losem Pfosten, mittiger Griffsitz_TAB_RU_indd

* Номера артикулов - смотри каталог activPilot Concept X = количество зависит от размера створки

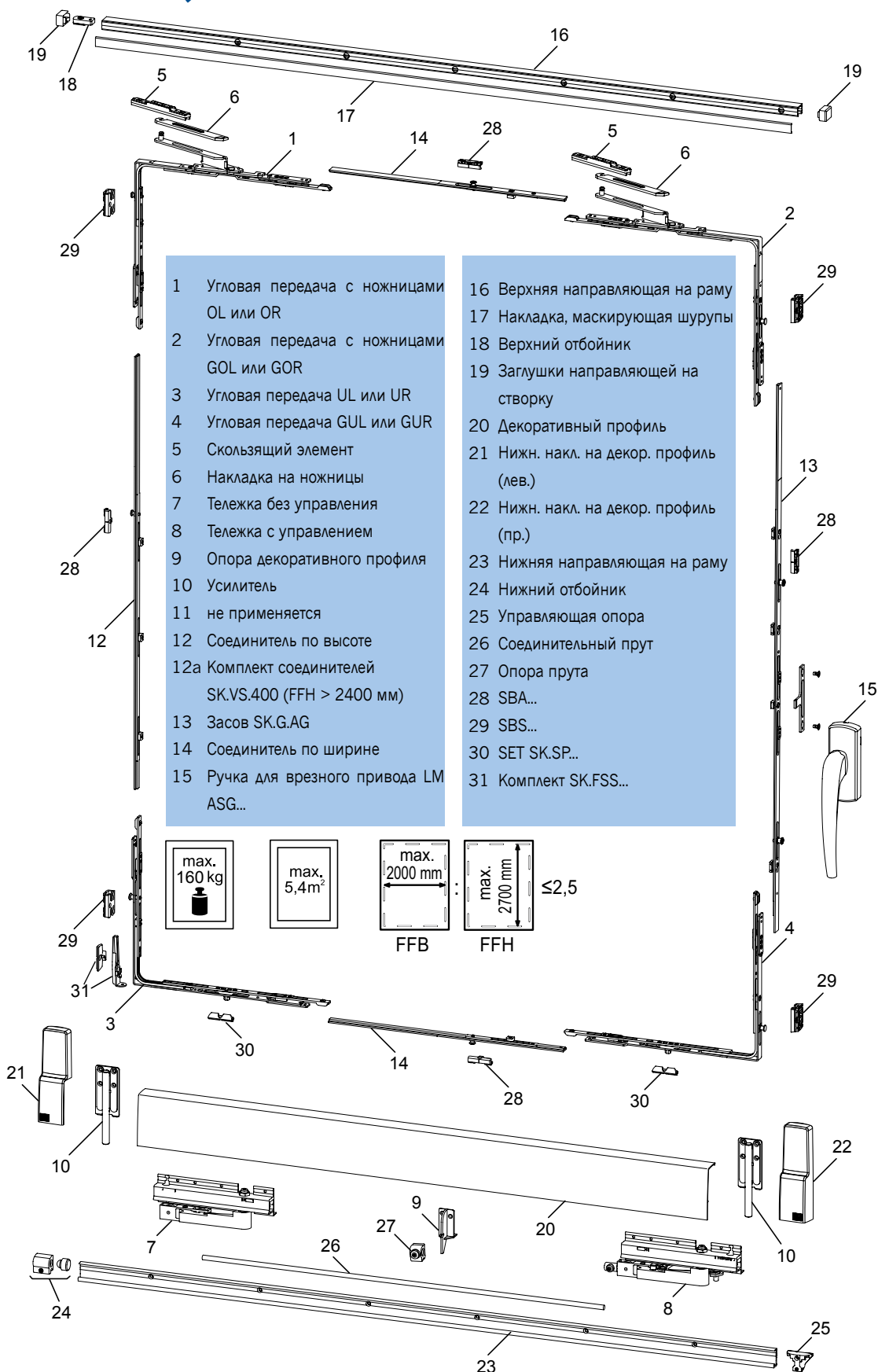
Представительство Winkhaus · ул. Проспект Пацаева, д.7, кор.1 · 141707, РФ, Московская область, г. Долгопрудный · Т +7 (495) 722 04 70

www.winkhaus.ru

1
Общие сведения2
Обзор фурнитуры3
Засовы4
Дополнительные элементы5
Ответные планки6
Шаблоны7
Инструкция по монтажу duoPort SK-S8
Инструкция по монтажу duoPort SK-Z9
Уход за фурнитурой10
Чертежи монтажных отверстий

duoPort SK 160 Z

с управлением от ручки (линейная передача движения)



Позиция	Диапазон размеров	Наименование артикула	Номер артикула					Количество позиций для схемы				
			левый		правый			A	G	K		
Основной комплект												
1...6	Расстояние от оси фурнитурного паза до края рамы 9 мм	SET SK.Z.EU.9 лев. / пр.	4940991		4940990			1	1	2		
	Расстояние от оси фурнитурного паза до края рамы 13 мм	SET SK.Z.EU.13 лев. / пр.	4940994		4940993							
7, 8		SET SK.LW.100/160 лев./ пр.	4940987		4940986			1	1	2		
28		SBA...	зависит от профиля, смотри группу 5, таблица элементов на раму							X	X	X
29		SBS...	зависит от профиля, смотри группу 5, таблица элементов на раму							4	4	8
30		SET.SK.SP.	зависит от профиля, смотри группу 5, таблица элементов на раму							1	1	2
			белый		коричневый		EV1		CW		BZ-RB (F4)	
10, 21, 22		BL.SK.K.160/200	4941105	4941106	4941107	4965698	4969582	1	1	2		
31		SET SK.FSS лев. / пр.	опционально, смотри группу Дополнительные элементы							1	1	2
Элементы в зависимости от FFH												
12, 13	900 - 1100	SET SK.G.AG.1100-0	4941048									
	1101 - 1300	SET SK.G.AG.1300-1	4941049									
	1301 - 1500	SET SK.G.AG.1500-2	4941050									
	1501 - 1700	SET SK.G.AG.1700-2	4941051				1	1	2			
	1701 - 1900	SET SK.G.AG.1900-2	4941052									
	1901 - 2100	SET SK.G.AG.2100-2	4941053									
	2101 - 2300	SET SK.G.AG.2300-2	4941054									
12a	2301 - 2400	SET SK.G.AG.2400-2	4941055									
	2401 - 2700	SET SK.G.AG.2300-2 + SET SK.VS.400	4949636				1	1	2			
			белый		коричневый		EV1		CW		BZ-RB (F4)	
			лев.	пр.	лев.	пр.	лев.	пр.	-	-	лев.	пр.
15	Ручка GF.ASG лев. / пр.		4941020	4941008	4941023	4941021	4941025	4941024	-	-	4969627	4969626
	или											
	Ручка GF.ASG-A лев. / пр.		4941027	4941026	4941029	4941028	4941032	4941030	-	-	4969629	4969628
Элементы в зависимости от FFB												
14	720 - 1050	SET SK.VS.1050-1	4941044									
	1051 - 1250	SET SK.VS.1250-1	4942190									
	1251 - 1450	SET SK.VS.1450-1	4941045									
	1451 - 1650	SET SK.VS.1650-2	4942192									
	1651 - 1850	SET SK.VS.1850-2	4941046									
	1850 - 2000	SET SK.VS.2000-2	4941047									
Суммарная ширина рамы (СШР)												
9, 16...20, 23...27	1480 - 1930	SET SK.SS.900	4941093	4941094	4941095	4965692	4969584					
	1931 - 2230	SET SK.SS.1050	4941096	4941097	4941098	4965693	4969587					
	2231 - 2630	SET SK.SS.1250	4941099	4941110	4941111	4965694	4969588					
	2631 - 3030	SET SK.SS.1450	4941112	4941113	4941114	4965695	4969595					
	3031 - 3430	SET SK.SS.1650	4941115	4941116	4941117	4965696	4969598					
	3431 - 4130	SET SK.SS.2000	4941118	4941119	4941120	4965697	4969608	1	1	2		

X = количество зависит от размера створки

duoPort SK 160 Z mit Aufschraubgetriebe_TAB_RU_indd

1

Общие сведения

2

Обзор фурнитуры

3

Засовы

4

Дополнительные элементы

5

Ответные планки

6

Шаблоны

7

Инструкция по монтажу duoPort SK-S

8

Инструкция по монтажу duoPort SK-Z

9

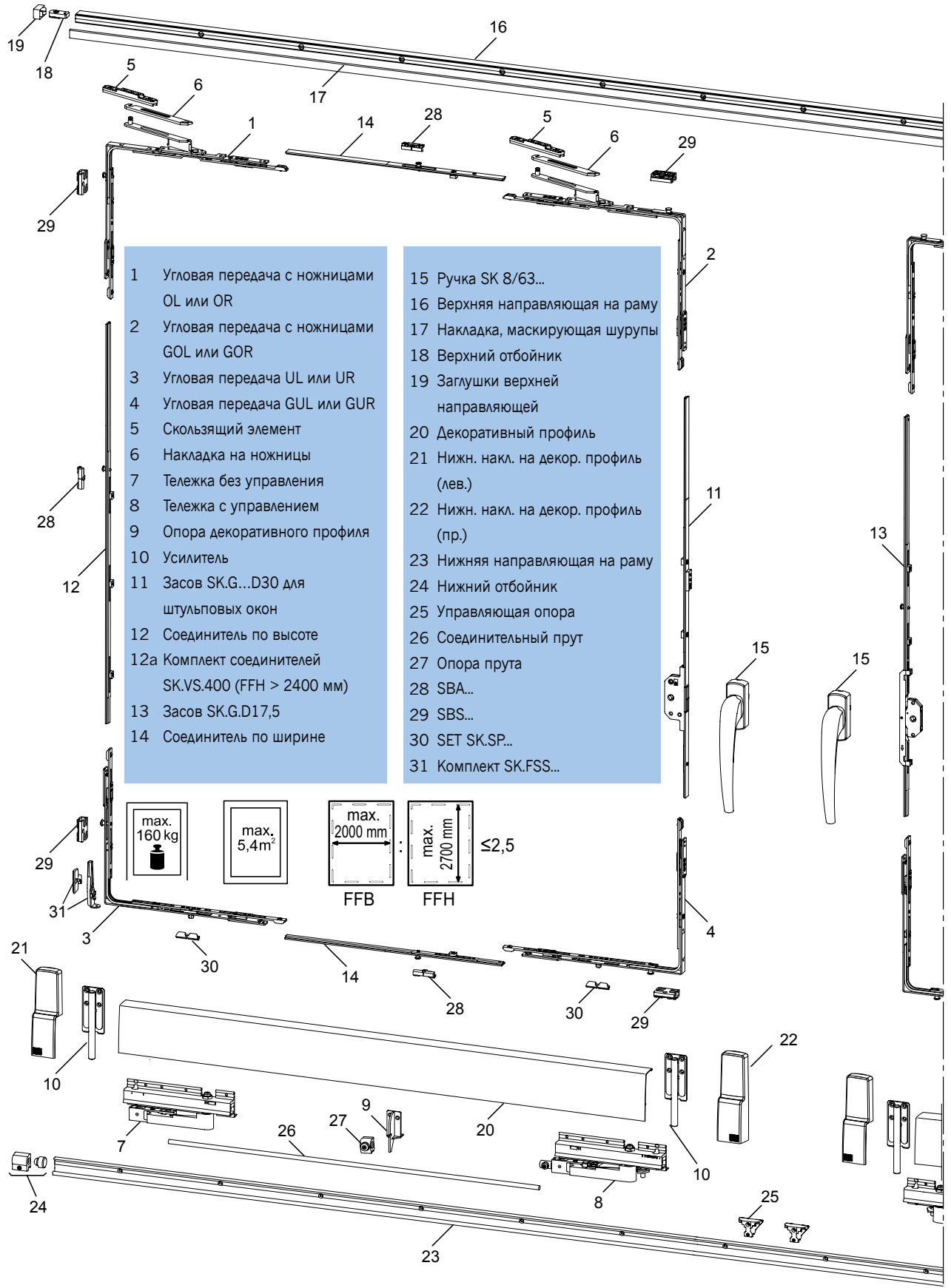
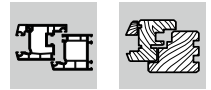
Уход за фурнитурой

10

Чертежи монтажных отверстий

duoPort SK 160 Z D30/D17,5

для штапеловых окон (пассивная створка - штапел с фурнитурным пазом)



Позиция	Диапазон размеров	Наименование артикула	Номер артикула					Количество позиций для схемы
			левый		правый			
Основной комплект								
1...6	Расстояние от оси фурнитурного паза до края рамы 9 мм	SET SK.Z.EU.9.Stulp*	4940992					1
	Расстояние от оси фурнитурного паза до края рамы 13 мм	SET SK.Z.EU.13.Stulp*	4940995					
7, 8		SET SK.LW.100/160 лев. / пр.	4940987		4940986			2
28		SBA...	зависит от профиля, смотри группу 5, таблица элементов на раму					X
29		SBS...	зависит от профиля, смотри группу 5, таблица элементов на раму					8
30		SET SK.SP. ...	зависит от профиля, смотри группу 5, таблица элементов на раму					2
			белый	коричневый	EV1	CW	BZ-RB (F4)	
10, 21, 22		BL.SK.K.160/200	4941105	4941106	4941107	4965698	4969582	2
31		SET SK.FSS лев. / пр.	опционально, смотри группу Дополнительные элементы					2
Элементы в зависимости от FFH								
13	900 - 1100	SET SK.G.1100-0.D17,5	4941056					1
	1101 - 1300	SET SK.G.1300-1.D17,5	4941057					
	1301 - 1500	SET SK.G.1500-2.D17,5	4941058					
	1501 - 1700	SET SK.G.1700-2.D17,5	4941059					
	1701 - 1900	SET SK.G.1900-2.D17,5	4941060					
	1901 - 2100	SET SK.G.2100-2.D17,5	4941061					
	2101 - 2300	SET SK.G.2300-2.D17,5	4941062					
12a	2301 - 2400	SET SK.G.2400-2.D17,5	4941063					1
	2401 - 2700	SET SK.G.2300-2.D17,5 + SET SK.VS.400	4949636					
11, 12	1701 - 1900	SET SK.G.1900-2.D30.Stulp	4941073					1
	1901 - 2100	SET SK.G.2100-2.D30.Stulp	4941074					
	2101 - 2300	SET SK.G.2300-2.D30.Stulp	4941075					
	2301 - 2400	SET SK.G.2400-2.D30.Stulp	4941076					
12a	2401 - 2700	SET SK.G.2300-2.D30.Stulp + SET SK.VS.400	4949636					1
15			белый	коричневый	EV1	CW	BZ-RB (F4)	2
		Ручка GF SK 8/63...	2102561	2063697	2063700	4969567	4969614	
		или Ручка GF SK-A 8/63... (Ручка с ключиком)	2304702	2063718	2063726	4969568	-	
Элементы в зависимости от FFB								
14	720 - 1050	SET SK.VS.1050-1	4941044					2
	1051 - 1250	SET SK.VS.1250-1	4942190					
	1251 - 1450	SET SK.VS.1450-1	4941045					
	1451 - 1650	SET SK.VS.1650-2	4942192					
	1651 - 1850	SET SK.VS.1850-2	4941046					
	1850 - 2000	SET SK.VS.2000-2	4941047					
Суммарная ширина рамы (СШР)			белый	коричневый	EV1	CW	BZ-RB (F4)	
9, 16...20, 23...27	1480 - 1930	SET SK.SS.900	4941093	4941094	4941095	4965692	4969584	2
	1931 - 2230	SET SK.SS.1050	4941096	4941097	4941098	4965693	4969587	
	2231 - 2630	SET SK.SS.1250	4941099	4941110	4941111	4965694	4969588	
	2631 - 3030	SET SK.SS.1450	4941112	4941113	4941114	4965695	4969595	
	3031 - 3430	SET SK.SS.1650	4941115	4941116	4941117	4965696	4969598	
	3431 - 4130	SET SK.SS.2000	4941118	4941119	4941120	4965697	4969608	

duoPort SK 160 Z Stulp ohne Pfosten D30 D17,5_TAB_RU_indd

* включает базовый комплект для обеих створок

X = количество зависит от размера створки

1

Общие сведения

2

Обзор фурнитуры

3

Засовы

4

Дополнительные элементы

5

Ответные планки

6

Шаблоны

7

Инструкция по монтажу duoPort SK-S

8

Инструкция по монтажу duoPort SK-Z

9

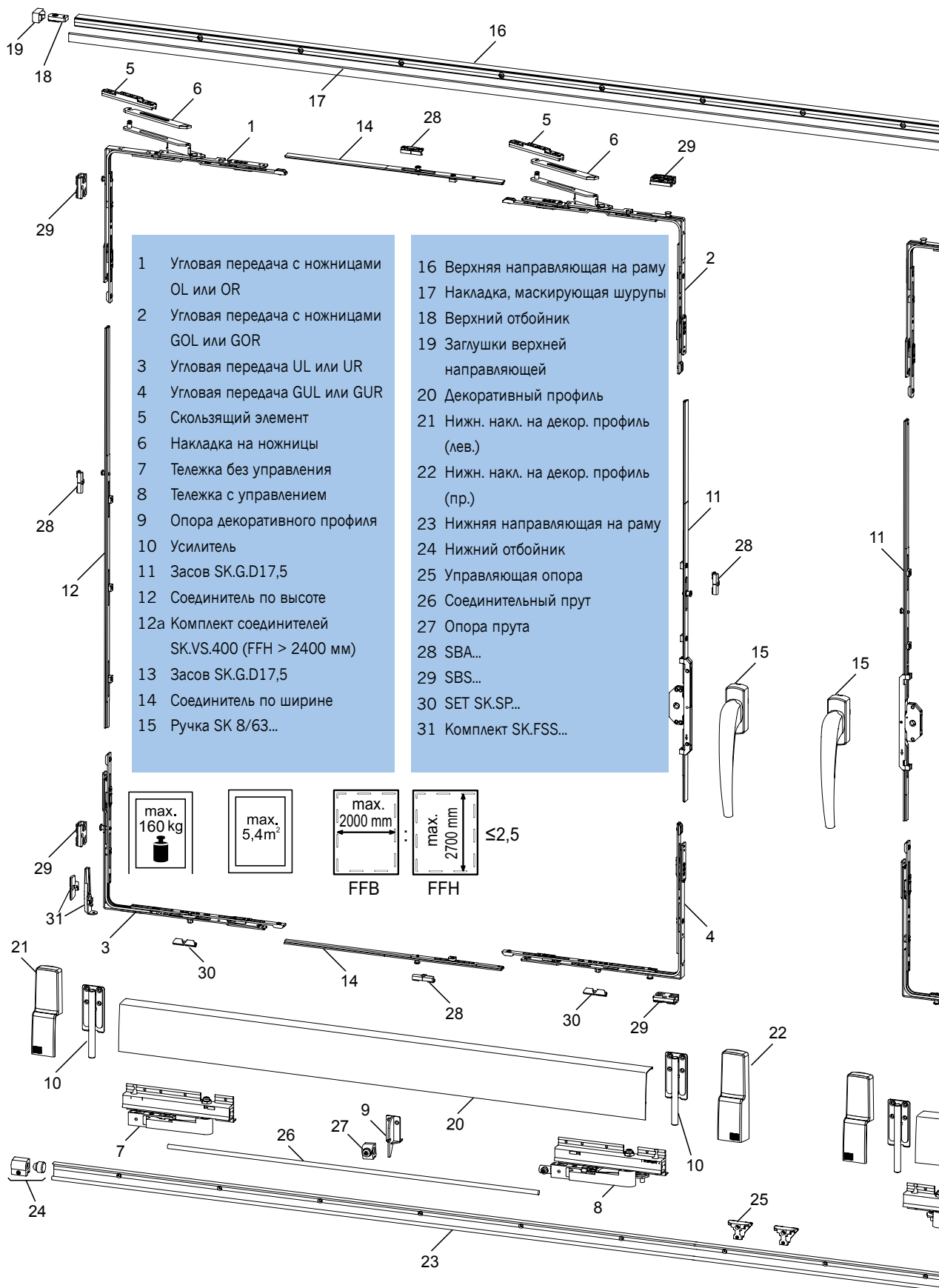
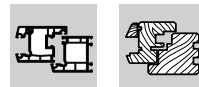
Уход за фурнитурой

10

Чертежи монтажных отверстий

duoPort SK 160 Z D17,5 / D17,5

для штапеловых окон (пассивная створка - штапел без фурнитурного паза)



Позиция	Диапазон размеров	Наименование артикула	Номер артикула					Количество позиций для схемы
			левый		правый			
Основной комплект								
1...6	Расстояние от оси фурнитурного паза до края рамы 9 мм	SET SK.Z.EU.9.Stulp*	4940992					1
	Расстояние от оси фурнитурного паза до края рамы 13 мм	SET SK.Z.EU.13.Stulp*	4940995					
7, 8		SET SK.LW.100/160 лев./пр.	4940987		4940986			2
28		SBA...	зависит от профиля, смотри группу 5, таблица элементов на раму					X
29		SBS...	зависит от профиля, смотри группу 5, таблица элементов на раму					8
30		SET SK.SP. ...	зависит от профиля, смотри группу 5, таблица элементов на раму					2
			белый	коричневый	EV1	CW	BZ-RB (F4)	
		BL.SK.K.160/200	4941105	4941106	4941107	4965698	4969582	2
31		SET SK.FSS лев. / пр.	опционально, смотри группу Дополнительные элементы					2
Элементы в зависимости от FFH								
11, 12	900 - 1100	SET SK.G.1100-0.D17,5	4941056					2
	1101 - 1300	SET SK.G.1300-1.D17,5	4941057					
	1301 - 1500	SET SK.G.1500-2.D17,5	4941058					
	1501 - 1700	SET SK.G.1700-2.D17,5	4941059					
	1701 - 1900	SET SK.G.1900-2.D17,5	4941060					
	1901 - 2100	SET SK.G.2100-2.D17,5	4941061					
	2101 - 2300	SET SK.G.2300-2.D17,5	4941062					
12a	2301 - 2400	SET SK.G.2400-2.D17,5	4941063					
	2401 - 2700	SET SK.G.2300-2.D17,5 + SET SK.VS.400	4949636					2
15			белый	коричневый	EV1	CW	BZ-RB (F4)	2
		Ручка GF SK 8/63...	2102561	2063697	2063700	4969567	4969614	
		или Ручка GF SK-A 8/63... (Ручка с ключиком)	2304702	2063718	2063726	4969568	-	
Элементы в зависимости от FFV								
14	720 - 1050	SET SK.VS.1050-1	4941044					2
	1051 - 1250	SET SK.VS.1250-1	4942190					
	1251 - 1450	SET SK.VS.1450-1	4941045					
	1451 - 1650	SET SK.VS.1650-2	4942192					
	1651 - 1850	SET SK.VS.1850-2	4941046					
	1850 - 2000	SET SK.VS.2000-2	4941047					
Суммарная ширина рамы (СШР)			белый	коричневый	EV1	CW	BZ-RB (F4)	
9, 16...20, 23...27	1480 - 1930	SET SK.SS.900	4941093	4941094	4941095	4965692	4969584	2
	1931 - 2230	SET SK.SS.1050	4941096	4941097	4941098	4965693	4969587	
	2231 - 2630	SET SK.SS.1250	4941099	4941110	4941111	4965694	4969588	
	2631 - 3030	SET SK.SS.1450	4941112	4941113	4941114	4965695	4969595	
	3031 - 3430	SET SK.SS.1650	4941115	4941116	4941117	4965696	4969598	
	3431 - 4130	SET SK.SS.2000	4941118	4941119	4941120	4965697	4969608	

duoPort SK 160 Z Stulp mit Iosem Pfofen D17,5 D17,5_TAB_RU_indd

* включает базовый комплект для обеих створок

X = количество зависит от размера створки

1

Общие сведения

2

Обзор фурнитуры

3

Засовы

4

Дополнительные
элементы

5

Ответные планки

6

Шаблоны

7

Инструкция
по монтажу
duoPort SK-S

8

Инструкция
по монтажу
duoPort SK-Z

9

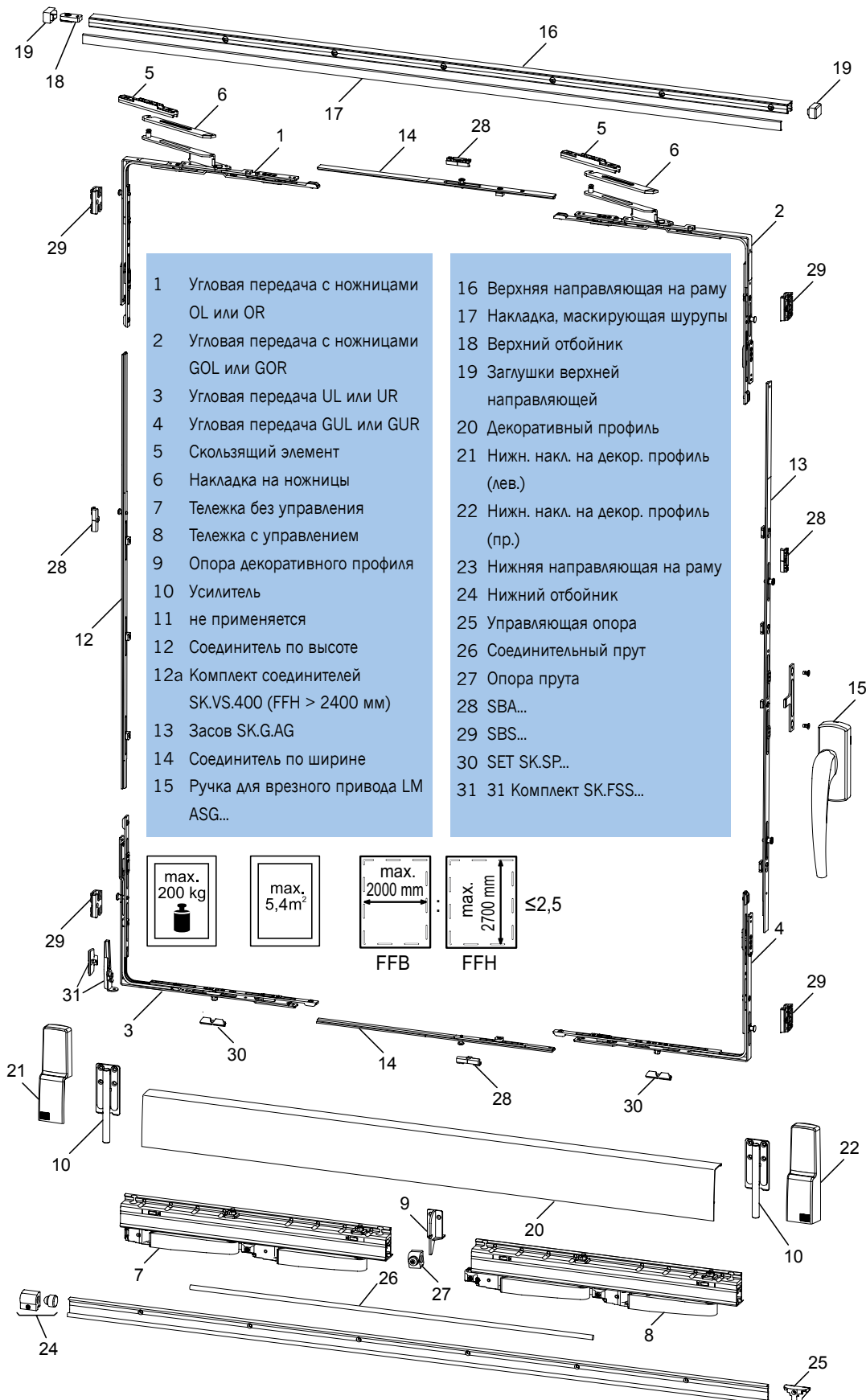
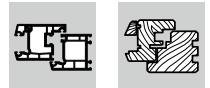
Уход за фурнитурой

10

Чертежи
монтажных
отверстий

duoPort SK 200 Z

с управлением от ручки (линейная передача движения)



Позиция	Диапазон размеров	Наименование артикула	Номер артикула					Количество позиций для схемы				
			левый		правый			A	G	K		
Основной комплект												
1...6	Расстояние от оси фурнитурного паза до края рамы 9 мм	SET SK.Z.EU.9 лев. / пр.	4940991		4940990			1	1	2		
	Расстояние от оси фурнитурного паза до края рамы 13 мм	SET SK.Z.EU.13 лев. / пр.	4940994		4940993							
7, 8		SET SK.LW.200 лев. / пр.	4940989		4940988			1	1	2		
28		SBA...	зависит от профиля, смотри группу 5, таблица элементов на раму							X	X	X
29		SBS...	зависит от профиля, смотри группу 5, таблица элементов на раму							4	4	8
30		SET.SK.SP.	зависит от профиля, смотри группу 5, таблица элементов на раму							1	1	2
			белый		коричневый		EV1		CW		BZ-RB (F4)	
10, 21, 22		BL.SK.K.160/200	4941105	4941106	4941107	4965698	4969582	1	1	2		
31		SET SK.FSS лев. / пр.	опционально, смотри группу Дополнительные элементы							1	1	2
Элементы в зависимости от FFH												
12, 13	900 - 1100	SET SK.G.AG.1100-0	4941048					1	1	2		
	1101 - 1300	SET SK.G.AG.1300-1	4941049									
	1301 - 1500	SET SK.G.AG.1500-2	4941050									
	1501 - 1700	SET SK.G.AG.1700-2	4941051									
	1701 - 1900	SET SK.G.AG.1900-2	4941052									
	1901 - 2100	SET SK.G.AG.2100-2	4941053									
	2101 - 2300	SET SK.G.AG.2300-2	4941054									
	2301 - 2400	SET SK.G.AG.2400-2	4941055									
12a	2401 - 2700	SET SK.G.AG.2300-2 + SET SK.VS.400	4949636					1	1	2		
15			белый		коричневый		EV1		CW		BZ-RB (F4)	
			лев.	пр.	лев.	пр.	лев.	пр.			лев.	пр.
		Ручка GF.ASG лев. / пр.	4941020	4941008	4941023	4941021	4941025	4941024	-	-	4969627	4969626
		или										
	Ручка GF.ASG-A лев. / пр. (Ручка с ключиком)	4941027	4941026	4941029	4941028	4941032	4941030	-	-	4969629	4969628	
Элементы в зависимости от FFB												
14	1050 - 1250	SET SK.VS.1250-1	4942190					1	1	2		
	1251 - 1450	SET SK.VS.1450-1	4941045									
	1451 - 1650	SET SK.VS.1650-2	4942192									
	1651 - 1850	SET SK.VS.1850-2	4941046									
	1850 - 2000	SET SK.VS.2000-2	4941047									
Суммарная ширина рамы (СШР)			белый		коричневый		EV1		CW		BZ-RB (F4)	
9, 16...20, 23...27	1480 - 1930	SET SK.SS.900	4941093	4941094	4941095	4965692	4969584	1	1	2		
	1931 - 2230	SET SK.SS.1050	4941096	4941097	4941098	4965693	4969587					
	2231 - 2630	SET SK.SS.1250	4941099	4941110	4941111	4965694	4969588					
	2631 - 3030	SET SK.SS.1450	4941112	4941113	4941114	4965695	4969595					
	3031 - 3430	SET SK.SS.1650	4941115	4941116	4941117	4965696	4969598					
	3431 - 4130	SET SK.SS.2000	4941118	4941119	4941120	4965697	4969608					

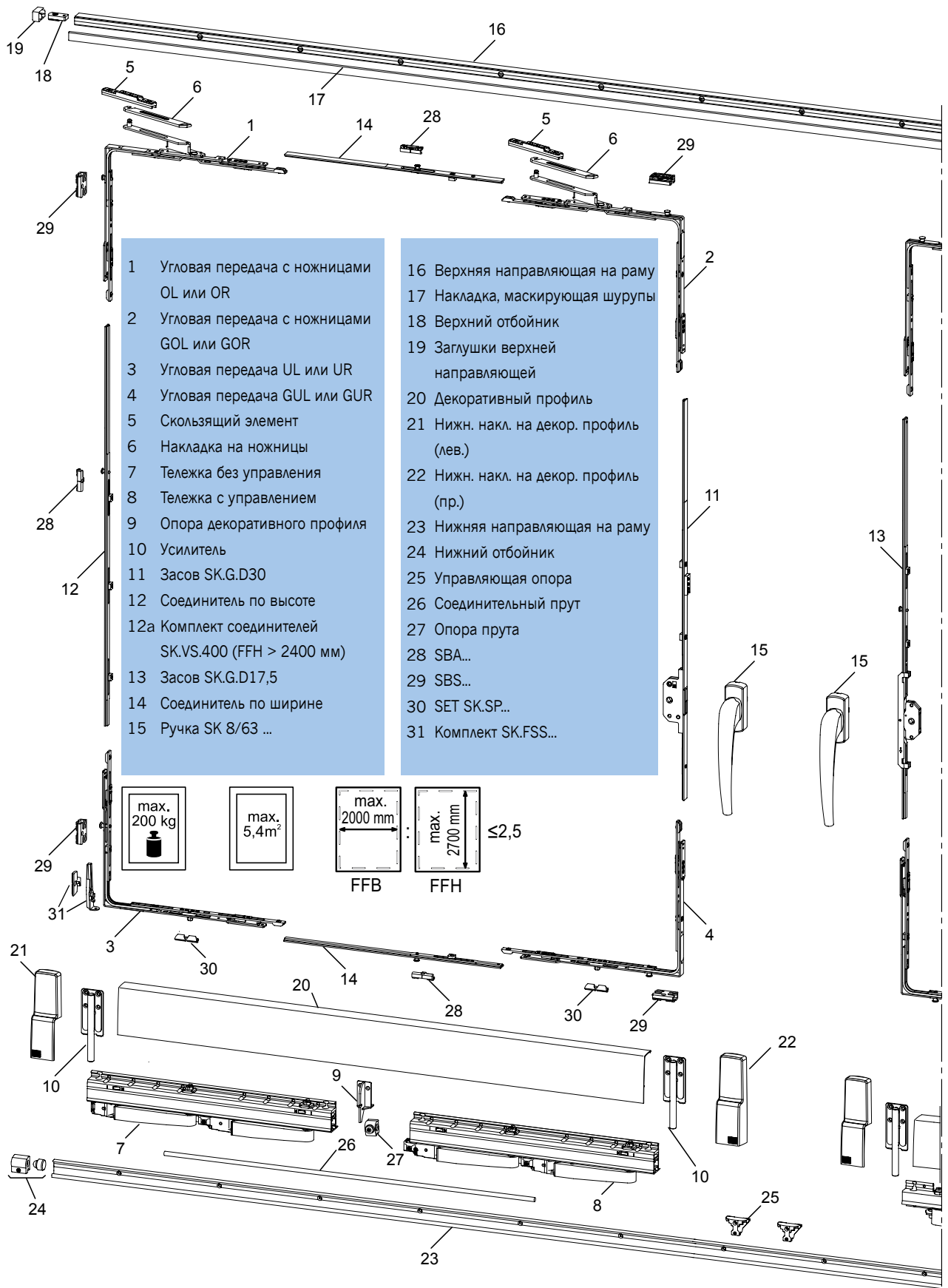
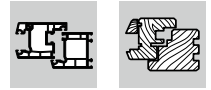
duoPort SK 200 Z mit Aufschraubgetriebe_TAB_RU_indd

X = количество зависит от размера створки

1
Общие сведения2
Обзор фурнитуры3
Засовы4
Дополнительные элементы5
Ответные планки6
Шаблоны7
Инструкция по монтажу duoPort SK-S8
Инструкция по монтажу duoPort SK-Z9
Уход за фурнитурой10
Чертежи монтажных отверстий

duoPort SK 200 Z D30 / D17,5

для штульповых окон (пассивная створка -
штульп с фурнитурным пазом)



Позиция	Диапазон размеров	Наименование артикула	Номер артикула					Количество позиций для схемы
			левый		правый			
Основной комплект								C
1...6	Расстояние от оси фурнитурного паза до края рамы 9 мм	SET SK.Z.EU.9.Stulp*	4940992					1
	Расстояние от оси фурнитурного паза до края рамы 13 мм	SET SK.Z.EU.13.Stulp*	4940995					
7, 8		SET SK.LW.200 лев. / пр.	4940989		4940988			2
28		SBA...	зависит от профиля, смотри группу 5, таблица элементов на раму					X
29		SBS...	зависит от профиля, смотри группу 5, таблица элементов на раму					8
30		SET SK.SP. ...	зависит от профиля, смотри группу 5, таблица элементов на раму					2
			белый	коричневый	EV1	CW	BZ-RB (F4)	
10, 21, 22		BL.SK.K.160/200	4941105	4941106	4941107	4965698	4969582	2
31		SET SK.FSS лев. / пр.	опционально, смотри группу Дополнительные элементы					2
Элементы в зависимости от FFH								
13	900 - 1100	SET SK.G.1100-0.D17,5	4941056					1
	1101 - 1300	SET SK.G.1300-1.D17,5	4941057					
	1301 - 1500	SET SK.G.1500-2.D17,5	4941058					
	1501 - 1700	SET SK.G.1700-2.D17,5	4941059					
	1701 - 1900	SET SK.G.1900-2.D17,5	4941060					
	1901 - 2100	SET SK.G.2100-2.D17,5	4941061					
	2101 - 2300	SET SK.G.2300-2.D17,5	4941062					
	2301 - 2400	SET SK.G.AG.2400-2.D17,5	4941063					
12a	2401 - 2700	SET SK.G.AG.2300-2.D17,5 + SET SK.VS.400	4949636					1
11, 12	1701 - 1900	SET SK.G.1900-2.D30.Stulp	4941073					1
	1901 - 2100	SET SK.G.2100-2.D30.Stulp	4941074					
	2101 - 2300	SET SK.G.2300-2.D30.Stulp	4941075					
	2301 - 2400	SET SK.G.2400-2.D30.Stulp	4941076					
12a	2401 - 2700	+ SET SK.VS.400	4949636					1
15			белый	коричневый	EV1	CW	BZ-RB (F4)	2
		Ручка GF SK 8/63...	2102561	2063697	2063700	4969567	4969614	
		или Ручка GF SK-A 8/63... (Ручка с ключиком)	2304702	2063718	2063726	4969568	-	
Элементы в зависимости от FFB								
14	1050 - 1250	SET SK.VS.1250-1	4942190					2
	1251 - 1450	SET SK.VS.1450-1	4941045					
	1451 - 1650	SET SK.VS.1650-2	4942192					
	1651 - 1850	SET SK.VS.1850-2	4941046					
	1850 - 2000	SET SK.VS.2000-2	4941047					
Суммарная ширина рамы (СШР)			белый	коричневый	EV1	CW	BZ-RB (F4)	
9, 16...20, 23...27	1480 - 1930	SET SK.SS.900	4941093	4941094	4941095	4965692	4969584	2
	1931 - 2230	SET SK.SS.1050	4941096	4941097	4941098	4965693	4969587	
	2231 - 2630	SET SK.SS.1250	4941099	4941110	4941111	4965694	4969588	
	2631 - 3030	SET SK.SS.1450	4941112	4941113	4941114	4965695	4969595	
	3031 - 3430	SET SK.SS.1650	4941115	4941116	4941117	4965696	4969598	
	3431 - 4130	SET SK.SS.2000	4941118	4941119	4941120	4965697	4969608	

duoPort SK 200 Z Stulp ohne Pfosten D30 D17,5_TAB_RU_indd

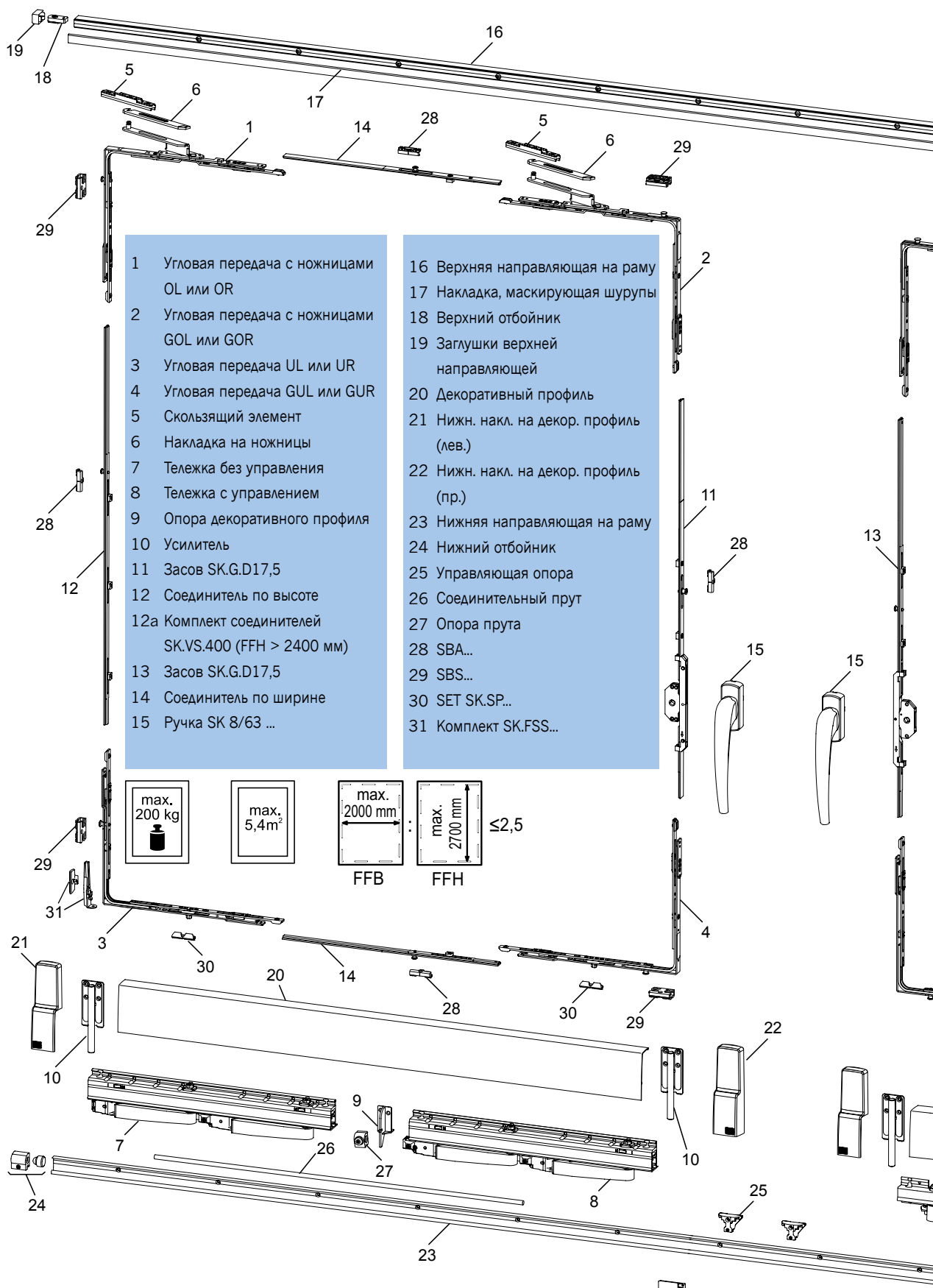
* включает базовый комплект для обеих створок

X = количество зависит от размера створки

1	Общие сведения
2	Обзор фурнитуры
3	Засовы
4	Дополнительные элементы
5	Ответные планки
6	Шаблоны
7	Инструкция по монтажу duoPort SK-S
8	Инструкция по монтажу duoPort SK-Z
9	Уход за фурнитурой
10	Чертежи монтажных отверстий

duoPort SK 200 Z D17,5 / D17,5

для штапеловых окон (пассивная створка - штапел без фурнитурного паза)



Позиция	Диапазон размеров	Наименование артикула	Номер артикула					Количество позиций для схемы
			левый		правый			
Основной комплект								
1...6	Расстояние от оси фурнитурного паза до края рамы 9 мм	SET SK.Z.EU.9.Stulp*	4940992					1
	Расстояние от оси фурнитурного паза до края рамы 13 мм	SET SK.Z.EU.13.Stulp*	4940995					
7, 8		SET SK.LW.200 лев. / пр.	4940989		4940988			2
28		SBA...	зависит от профиля, смотри группу 5, таблица элементов на раму					X
29		SBS...	зависит от профиля, смотри группу 5, таблица элементов на раму					8
30		SET SK.SP. ...	зависит от профиля, смотри группу 5, таблица элементов на раму					2
			белый	коричневый	EV1	CW	BZ-RB (F4)	
		BL.SK.K.160/200	4941105	4941106	4941107	4965698	4969582	2
31		SET SK.FSS лев. / пр.	опционально, смотри группу Дополнительные элементы					2
Элементы в зависимости от FFH								
11, 12	900 - 1100	SET SK.G.1100-0.D17,5	4941056					2
	1101 - 1300	SET SK.G.1300-1.D17,5	4941057					
	1301 - 1500	SET SK.G.1500-2.D17,5	4941058					
	1501 - 1700	SET SK.G.1700-2.D17,5	4941059					
	1701 - 1900	SET SK.G.1900-2.D17,5	4941060					
	1901 - 2100	SET SK.G.2100-2.D17,5	4941061					
	2101 - 2300	SET SK.G.2300-2.D17,5	4941062					
	2301 - 2400	SET SK.G.2400-2.D17,5	4941063					
12a	2401 - 2700	SET SK.G.2300-2.D17,5 + SET SK.VS.400	4949636					2
15			белый	коричневый	EV1	CW	BZ-RB (F4)	2
		Ручка GF SK 8/63...	2102561	2063697	2063700	4969567	4969614	
		или Ручка GF SK-A 8/63... (Ручка с ключиком)	2304702	2063718	2063726	4969568	-	
Элементы в зависимости от FFB								
14	1050 - 1250	SET SK.VS.1250-1	4942190					2
	1251 - 1450	SET SK.VS.1450-1	4941045					
	1451 - 1650	SET SK.VS.1650-2	4942192					
	1651 - 1850	SET SK.VS.1850-2	4941046					
	1850 - 2000	SET SK.VS.2000-2	4941047					
Суммарная ширина рамы (СШР)			белый	коричневый	EV1	CW	BZ-RB (F4)	
9, 16...20, 23...27	1480 - 1930	SET SK.SS.900	4941093	4941094	4941095	4965692	4969584	2
	1931 - 2230	SET SK.SS.1050	4941096	4941097	4941098	4965693	4969587	
	2231 - 2630	SET SK.SS.1250	4941099	4941110	4941111	4965694	4969588	
	2631 - 3030	SET SK.SS.1450	4941112	4941113	4941114	4965695	4969595	
	3031 - 3430	SET SK.SS.1650	4941115	4941116	4941117	4965696	4969598	
	3431 - 4130	SET SK.SS.2000	4941118	4941119	4941120	4965697	4969608	

duoPort SK 200 Z Stulp mit Iosem Pfosten D17,5 D17,5_TAB_RU_indd

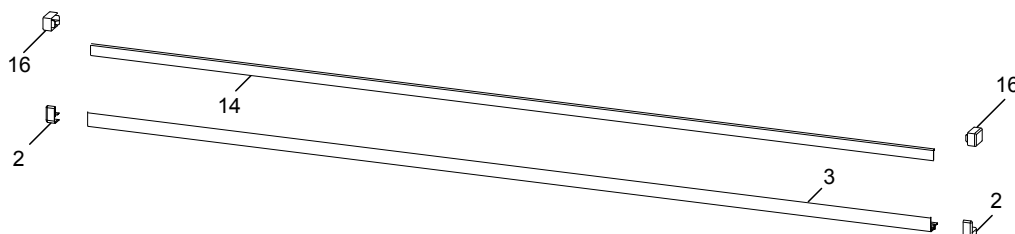
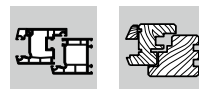
* включает базовый комплект для обеих створок

X = количество зависит от размера створки

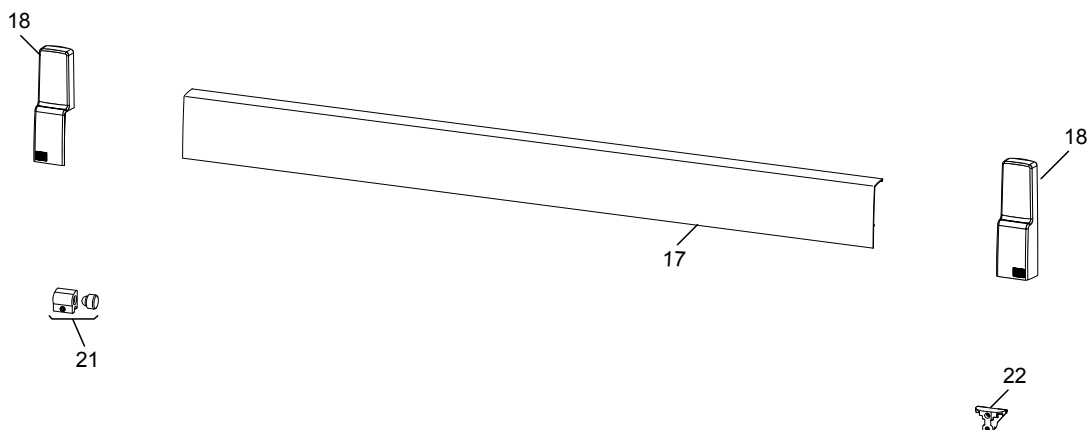
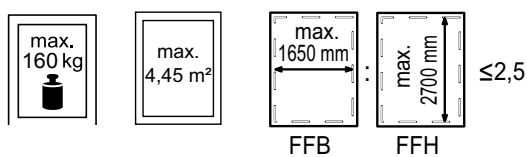
1
Общие сведения2
Обзор фурнитуры3
Засовы4
Дополнительные элементы5
Ответные планки6
Шаблоны7
Инструкция по монтажу duoPort SK-Z8
Инструкция по монтажу duoPort SK-Z9
Уход за фурнитурой10
Чертежи монтажных отверстий

duoPort SK

Элементы на замену



- 2 Заглушка направляющей Н9
- 3 Направляющая на створку
- 14 Накладка, маскирующая шурупы
- 16 Заглушки верхней направляющей
- 17 Накладка HKS 5 V1650
- 18 Комплект накладок HKS 200 PA (правая + левая)
- 21 Нижний отбойник
- 22 Управляющая опора



Позиция (№ на чертеже)	Наименование артикула	Цвет	№ артикула
2	Заглушка направляющей Н9	Белая / Левая	1203367
		Белая / Правая	1203368
		Черная / Левая	1203374
		Черная / Правая	1203375
		Серая / Левая	4933208
		Серая / Правая	4933209
		F4 / Левая	4938303
		F4 / Правая	4938302
3	Направляющая на створку F 900/35	Белая	1207895
	Направляющая на створку F 1250/35	Белая	1207896
	Направляющая F 1650/35	Белая	1207897
	Направляющая на створку F 900/35	Коричневая	1207898
	Направляющая на створку F 1250/35	Коричневая	1207899
	Направляющая F 1650/35	Коричневая	1207900
	Направляющая на створку F 900/35	EV1	4927832
	Направляющая на створку F 1250/35	EV1	4927833
	Направляющая F 1650/35	EV1	4927834
	Направляющая F 2000/35	EV1	4927836
	Направляющая на створку F 900/35	F4	4927508
	Направляющая на створку F 1250/35	F4	4927509
Направляющая F 1650/35	F4	4927510	
14	Накладка, маскирующая шурупы	Белая	1211425
16	Заглушки верхней направляющей	Белые	1203366
		Черные	1211446
17	Накладка HKS 5 B1650	Белая	4990968
		Коричневая	4990969
		Серебряная	4990980
		F4	4990981
18	Комплект накладок HKS 200 PA	Белые	4990961
		Коричневые	4990965
		Серебряные	4990963
		F4	4990966
21	Нижний отбойник HKS 200	Коричневый	4990985
		Серебряный	4990983
22	Управляющая опора HKS 200	Коричневая	4990988
		Серебряная	4990991

1

Общие сведения

2

Обзор фурнитуры

3

Засовы

4

Дополнительные
элементы

5

Ответные планки

6

Шаблоны

7

Инструкция
по монтажу
duoPort SK-S

8

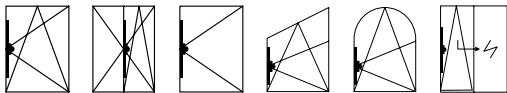
Инструкция
по монтажу
duoPort SK-Z

9

Уход за фурнитурой

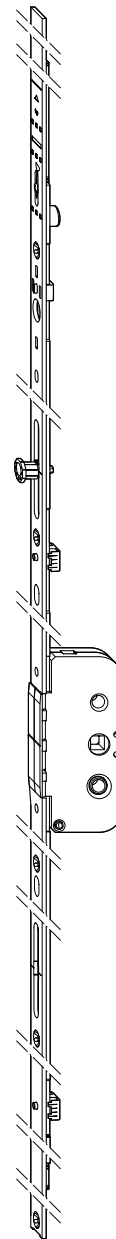
10


Чертежи
монтажных
отверстий

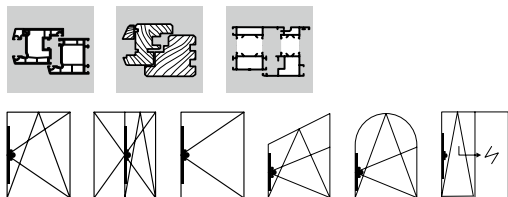


Засов GAK ... D 25-50

- Фиксированное положение ручки
- Межосевое расстояние замка по выбору 25, 30, 35, 40, 45 или 50 мм
- С элементом фиксации в фурнитурном пазу
- Возможность установки как DFE, так и TFE (смотри таблицу)
- Возможность увеличения длины за счет удлинителей блокад
- Высота ручки измеряется от края фальца створки согласно размеру GK (смотри таблицу)
- Чертежи для сверления и фрезерования – смотри раздел 10
- Универсальный элемент – для левого и правого открывания
- Противовзломный 8-гранный грибок с возможностью регулировки прижима вручную
- Механизм передачи усилий (кассета засова) требует фрезеровки в профиле створки
- Кассета засова требует сверления отверстий под ручку
- Крепление ручки к засову винтами M5 x ..., DIN 965, интервал между основными отверстиями ручки 43 мм
- Находится в среднем положении (положение поворота)
- Поставляется в центральном положении (позиция открыто)
- Ход грибка 37 мм при повороте ручки на 180°
- Ширина планки 16 мм
- Периметральное и силовое соединение элементов фурнитуры (без соединяющих пластин)

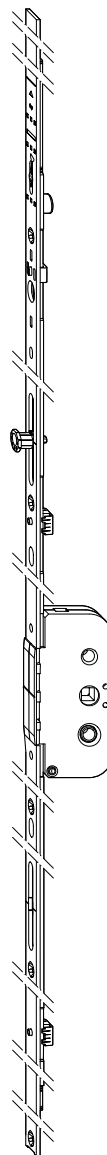



Наименование	№ артикула	Диапазон применения, мм		Размер GK	DFE	TFE	Упаковка 1		Упаковка 2	
							Штук	Тип	Штук	Тип
GAK.1325-1.D25	4978671	FFH 1075 - 1325	4	550	•	•	10	BD	200	EA
GAK.1325-1.D30	4978672	FFH 1075 - 1325	4	550	•	•	10	BD	200	EA
GAK.1325-1.D35	4978673	FFH 1075 - 1325	4	550	•	•	10	BD	200	EA
GAK.1325-1.D40	4978674	FFH 1075 - 1325	4	550	•	•	10	BD	200	EA
GAK.1325-1.D45	4978675	FFH 1075 - 1325	4	550	•	•	10	BD	200	EA
GAK.1325-1.D50	4978676	FFH 1075 - 1325	4	550	•	•	10	BD	200	EA
GAK.2000-4.D25	4938143	FFH 1750 - 2000	8	1050	•	•	10	BD	200	L2
GAK.2000-4.D30	4938150	FFH 1750 - 2000	8	1050	•	•	10	BD	200	L2
GAK.2000-4.D35	4938151	FFH 1750 - 2000	8	1050	•	•	10	BD	200	L2
GAK.2000-4.D40	4938152	FFH 1750 - 2000	8	1050	•	•	10	BD	200	L2
GAK.2000-4.D45	4938153	FFH 1750 - 2000	8	1050	•	•	10	BD	200	L2
GAK.2000-4.D50	4938154	FFH 1750 - 2000	8	1050	•	•	10	BD	200	L2
GAK.2225-4.D25	4938145	FFH 1975 - 2225	9	1050	•	•	10	BD	200	L2
GAK.2225-4.D30	4938146	FFH 1975 - 2225	9	1050	•	•	10	BD	200	L2
GAK.2225-4.D35	4938147	FFH 1975 - 2225	9	1050	•	•	10	BD	200	L2
GAK.2225-4.D40	4938148	FFH 1975 - 2225	9	1050	•	•	10	BD	200	L2
GAK.2225-4.D45	4938149	FFH 1975 - 2225	9	1050	•	•	10	BD	200	L2
GAK.2225-4.D50	4938160	FFH 1975 - 2225	9	1050	•	•	10	BD	200	L2



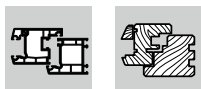
Засов GAM ... D 25 -50

- Центральное положение ручки
- Межосевое расстояние замка по выбору 25, 30, 35, 40, 45 или 50 мм
- С элементом фиксации в фурнитурном пазу
- Возможность установки как DFE, так и TFE (смотри таблицу)
- Чертежи для сверления и фрезерования – смотри раздел 10
- Возможность увеличения длины за счет удлинителей блокад
- Универсальный элемент – для левого и правого открывания
- Противовзломный 8-гранный грибок с возможностью регулировки прижима ручную
- Механизм передачи усилий (кассета засова) требует фрезеровки в профиле створки
- Кассета засова требует сверления отверстий под ручку
- Находится в среднем положении (положение поворота)
- Поставляется в центральном положении (позиция открыто)
- Ход грибка 37 мм при повороте ручки на 180°
- Ширина планки 16 мм
- Периметральное и силовое соединение элементов фурнитуры (без соединяющих пластин)



Наименование	№ артикула	Диапазон применения, мм		DFE	TFE	Упаковка 1		Упаковка 2	
						Штук	Тип	Штук	Тип
GAM.800.D25	4941067	FFH 510 - 800	2			10	BD	200	EA
GAM.800.D30	4941069	FFH 510 - 800	2			10	BD	200	EA
GAM.1050-1.D25	4941081	FFH 710 - 1050	2	*	*	10	BD	200	EA
GAM.1050-1.D30	4941082	FFH 710 - 1050	2	*	*	10	BD	200	EA
GAM.1400-1.D25	4927159	FFH 900 - 1400	4	*	*	10	BD	200	L1
GAM.1400-1.D30	4927171	FFH 900 - 1400	4	*	*	10	BD	200	L1
GAM.1400-1.D35	4927172	FFH 900 - 1400	4	*	*	10	BD	200	L1
GAM.1400-1.D40	4927173	FFH 900 - 1400	4	*	*	10	BD	200	L1
GAM.1400-1.D45	4927174	FFH 900 - 1400	4	*	*	10	BD	200	L1
GAM.1400-1.D50	4927175	FFH 900 - 1400	4	*	*	10	BD	200	L1
GAM.1400-2.D25	4933312	FFH 900 - 1400	4	*	*	10	BD	200	L1
GAM.1400-2.D30	4933313	FFH 900 - 1400	4	*	*	10	BD	200	L1
GAM.1400-2.D35	4933315	FFH 900 - 1400	4	*	*	10	BD	200	L1
GAM.1400-2.D40	4933316	FFH 900 - 1400	4	*	*	10	BD	200	L1
GAM.1400-2.D45	4933317	FFH 900 - 1400	4	*	*	10	BD	200	L1
GAM.1400-2.D50	4933318	FFH 900 - 1400	4	*	*	10	BD	200	L1
GAM.1800-2.D25	4933319	FFH 1300 - 1800	6	*	*	10	BD	200	L1
GAM.1800-2.D30	4933340	FFH 1300 - 1800	6	*	*	10	BD	200	L1
GAM.1800-2.D35	4933341	FFH 1300 - 1800	6	*	*	10	BD	200	L1
GAM.1800-2.D40	4933342	FFH 1300 - 1800	6	*	*	10	BD	200	L1
GAM.1800-2.D45	4933343	FFH 1300 - 1800	6	*	*	10	BD	200	L1
GAM.1800-2.D50	4933344	FFH 1300 - 1800	6	*	*	10	BD	200	L1
GAM.2300-3.D25	4938167	FFH 1800 - 2300	8	*	*	10	BD	200	L2
GAM.2300-3.D30	4938168	FFH 1800 - 2300	8	*	*	10	BD	200	L2
GAM.2300-3.D35	4938169	FFH 1800 - 2300	8	*	*	10	BD	200	L2
GAM.2300-2.D40	4936028	FFH 1800 - 2300	8	*	*	10	BD	200	L2
GAM.2300-3.D40	4938170	FFH 1800 - 2300	8	*	*	10	BD	200	L2
GAM.2300-3.D45	4938427	FFH 1800 - 2300	8	*	*	10	BD	200	L2
GAM.2300-3.D50	4938428	FFH 1800 - 2300	8	*	*	10	BD	200	L2

1
Общие сведения2
Обзор фурнитуры3
Засовы4
Дополнительные
элементы5
Ответные планки6
Шаблоны7
Инструкция
по монтажу
duoPort SK-S8
Инструкция
по монтажу
duoPort SK-Z9
Уход за фурнитурой10
Чертежи
монтажных
отверстий

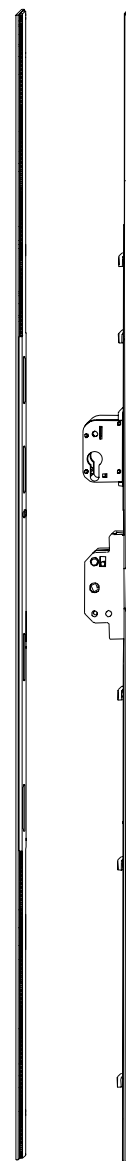


Комплект засовов SK.G.A...

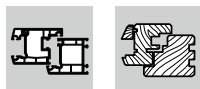
- Предназначается для наклонно-раздвижной фурнитуры с управлением от ручки
- Состоит из засова, приспособленного для установки замочного цилиндра и соединителя, монтированного на противоположной стороне стороны с ручкой
- Межосевое расстояние замка 30 или 40 мм
- Квадратное отверстие ручки под штифт 8 мм
- Интервал между основными отверстиями ручки 63 мм

Комплект SK.G.....-2.D30. для ступельных окон

- Предназначается для наклонно-раздвижной фурнитуры с управлением от ручки, устанавливаемой в ступельных окнах (пассивная створка - ступель с фурнитурным пазом)
- Состоит из засова и соединителя, монтированного на противоположной стороне стороны с ручкой
- Без кассеты на замочный цилиндр
- Поставляется с установленными противовзломными ответными планками (в стандарте)

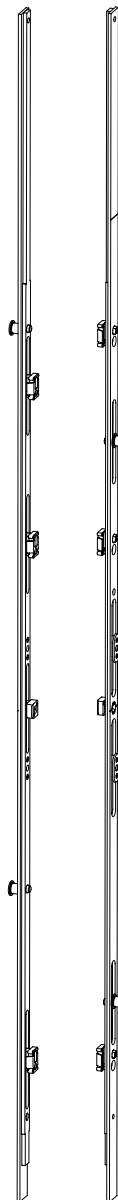


Наименование	№ артикула	Диапазон применения, мм		Размер GK	Упаковка 1		Упаковка 2		Упаковка 3	
					Штук	Тип	Штук	Тип	Штук	Тип
SET SK.G.A.1900-2.D30	4941015	FFH 1701 - 1900	6	950	1	BD	5	КТ	140	L1
SET SK.G.A.2100-2.D30	4941016	FFH 1901 - 2100	6	950	1	BD	5	КТ	140	L1
SET SK.G.A.2300-2.D30	4941017	FFH 2101 - 2300	6	950	1	BD	5	КТ	140	L2
SET SK.G.A.2400-2.D30	4941018	FFH 2301 - 2400	7	950	1	BD	5	КТ	140	L2
SET SK.G.A.1900-2.D40	4941019	FFH 1701 - 1900	6	950	1	BD	5	КТ	140	L1
SET SK.G.A.2100-2.D40	4941070	FFH 1901 - 2100	6	950	1	BD	5	КТ	140	L1
SET SK.G.A.2300-2.D40	4941071	FFH 2101 - 2300	6	950	1	BD	5	КТ	140	L2
SET SK.G.A.2400-2.D40	4941072	FFH 2301 - 2400	7	950	1	BD	5	КТ	140	L2
SET SK.G.1900-2.D30.STULP	4941073	FFH 1701 - 1900	6	950	1	BD	5	КТ	140	L1
SET SK.G.2100-2.D30.STULP	4941074	FFH 1901 - 2100	6	950	1	BD	5	КТ	140	L1
SET SK.G.2300-2.D30.STULP	4941075	FFH 2101 - 2300	6	950	1	BD	5	КТ	140	L2
SET SK.G.2400-2.D30.STULP	4941076	FFH 2301 - 2400	7	950	1	BD	5	КТ	140	L2



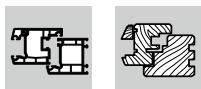
Комплект засовов SK.G.AG...

- Предназначен для наклонно-раздвижной фурнитуры с управлением от ручки
- Состоит из засова, приспособленного к линейной передаче движения и соединителя, устанавливаемого на противоположной стороне стороны с ручкой



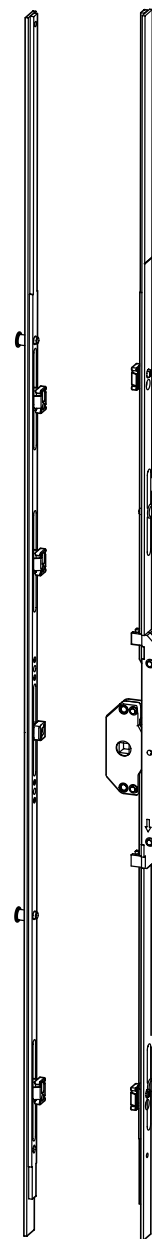
Наименование	№ артикула	Диапазон применения, мм		Размер GK	Упаковка 1		Упаковка 2		Упаковка 3	
					Штук	Тип	Штук	Тип	Штук	Тип
SET SK.G.AG.1100-0	4941048	FFH 900 - 1100	2	450	1	BD	5	КТ	140	EA
SET SK.G.AG.1300-1	4941049	FFH 1101 - 1300	3	450	1	BD	5	КТ	140	EA
SET SK.G.AG.1500-2	4941050	FFH 1301 - 1500	3	650	1	BD	5	КТ	140	EA
SET SK.G.AG.1700-2	4941051	FFH 1501 - 1700	4	650	1	BD	5	КТ	140	L1
SET SK.G.AG.1900-2	4941052	FFH 1701 - 1900	6	950	1	BD	5	КТ	140	L1
SET SK.G.AG.2100-2	4941053	FFH 1901 - 2100	6	950	1	BD	5	КТ	140	L1
SET SK.G.AG.2300-2	4941054	FFH 2101 - 2300	6	950	1	BD	5	КТ	140	L2
SET SK.G.AG.2400-2	4941055	FFH 2301 - 2400	7	950	1	BD	5	КТ	140	L2


1
Общие сведения2
Обзор фурнитуры3
Засовы4
Дополнительные
элементы5
Ответные планки6
Шаблоны7
Инструкция
по монтажу
duoPort SK-S8
Инструкция
по монтажу
duoPort SK-Z9
Уход за фурнитурой10
Чертежи
монтажных
отверстий

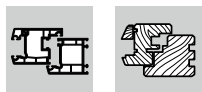


Комплект засовов SK.G...

- Предназначен для наклонно-раздвижной фурнитуры с управлением от ручки
- Состоит из засова с шестеренчатой передачей движения и соединителя, монтированного на противоположной стороне стороны с ручкой
- Межосевое расстояние замка 17,5 мм
- Квадратное отверстие ручки под штифт 8 мм
- Интервал между основными отверстиями ручки 63 мм

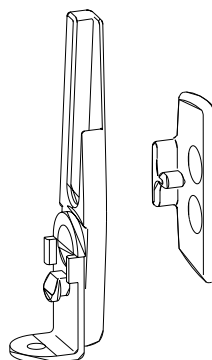


Наименование	№ артикула	Диапазон применения, мм		Размер GK	Упаковка 1		Упаковка 2		Упаковка 3	
					Штук	Тип	Штук	Тип	Штук	Тип
SET SK.G.1100-0.D17,5	4941056	FFH 900 - 1100	2	450	1	BD	5	КТ	140	EA
SET SK.G.1300-1.D17,5	4941057	FFH 1101 - 1300	3	450	1	BD	5	КТ	140	EA
SET SK.G.1500-2.D17,5	4941058	FFH 1301 - 1500	3	650	1	BD	5	КТ	140	EA
SET SK.G.1700-2.D17,5	4941059	FFH 1501 - 1700	4	650	1	BD	5	КТ	140	L1
SET SK.G.1900-2.D17,5	4941060	FFH 1701 - 1900	6	950	1	BD	5	КТ	140	L1
SET SK.G.2100-2.D17,5	4941061	FFH 1901 - 2100	6	950	1	BD	5	КТ	140	L1
SET SK.G.2300-2.D17,5	4941062	FFH 2101 - 2300	6	950	1	BD	5	КТ	140	L2
SET SK.G.2400-2.D17,5	4941063	FFH 2301 - 2400	7	950	1	BD	5	КТ	140	L2



Комплект блокады поворота ручки SK.FSS ...

- Состоит из блокады поворота ручки, метрического винта и ответной планки блокады обусловленной профилем



1
Общие сведения

2
Обзор фурнитуры

3
Засовы

4
Дополнительные элементы

5
Ответные планки


6
Шаблоны

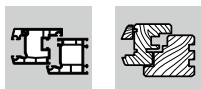
7
Инструкция по монтажу duoPort SK-S

8
Инструкция по монтажу duoPort SK-Z

9
Уход за фурнитурой

10
Чертежи монтажных отверстий

Наименование	№ артикула		Упаковка 1		Упаковка 2		Упаковка 3	
			Штук	Тип	Штук	Тип	Штук	Тип
SET SK.FSS.28.LS	4941163	2	1	BL	20	KK	160	EK
SET SK.FSS.28.RS	4941164	2	1	BL	20	KK	160	EK
SET SK.FSS.60.LS	4941161		1	BL	20	KK	160	EK
SET SK.FSS.60.RS	4941162		1	BL	20	KK	160	EK
SET SK.FSS.61.LS	4941143	2	1	BL	20	KK	160	EK
SET SK.FSS.61.RS	4941144	2	1	BL	20	KK	160	EK
SET SK.FSS.62.LS	4941145	2	1	BL	20	KK	160	EK
SET SK.FSS.62.RS	4941146	2	1	BL	20	KK	160	EK
SET SK.FSS.76.LS	4941141	2	1	BL	20	KK	160	EK
SET SK.FSS.76.RS	4941142	2	1	BL	20	KK	160	EK
SET SK.FSS.144.LS	4941149	2	1	BL	20	KK	160	EK
SET SK.FSS.144.RS	4941160	2	1	BL	20	KK	160	EK
SET SK.FSS.152.LS	4941167	2	1	BL	20	KK	160	EK
SET SK.FSS.152.RS	4941169	2	1	BL	20	KK	160	EK
SET SK.FSS.169.LS	4941170	2	1	BL	20	KK	160	EK
SET SK.FSS.169.RS	4941171	2	1	BL	20	KK	160	EK
SET SK.FSS.192.LS	4941147	2	1	BL	20	KK	160	EK
SET SK.FSS.192.RS	4941148	2	1	BL	20	KK	160	EK
SET SK.FSS.226.LS	4941165	2	1	BL	20	KK	160	EK
SET SK.FSS.226.RS	4941166	2	1	BL	20	KK	160	EK
SET SK.FSS.H.9-18.LS	4941172	2	1	BL	20	KK	160	EK
SET SK.FSS.H.9-18.RS	4941173	2	1	BL	20	KK	160	EK



Ручки для наклонно-раздвижной фурнитуры duoPort SK

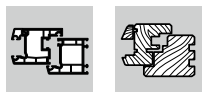
Для наклонно-раздвижных окон с
duoPort SK 100 S и duoPort SK 160 S

Вариант-S
(стандарт)

Для наклонно-раздвижных окон с
duoPort SK 160 Z и duoPort SK 200 Z

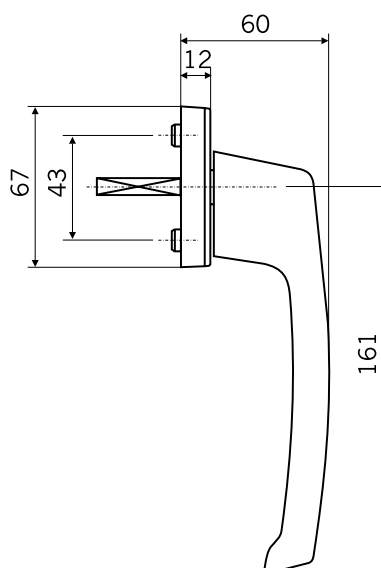
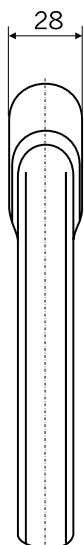
Вариант-Z
(управление от ручки)

KS.502	Ручка SK 8/63
KS.502.A (с ключиком)	Ручка SK-A 8/63... (с ключиком)
	Ручка SKI 8/63...
	Ручка SKR 8/63...
	Ручка ASG... (линейная передача движения)



Ручка KS 502

- Модель KS 502
- Закругленный цоколь ручки
- Интервал между крепежными отверстиями 43 мм
- Штифт 7 мм
- Длина ручки 178 мм
- Покрытие порошковой краской разных цветов: белый, черный или анодированный под F1 (серебряный), F4 (цвет бронзы) или F9 (стальной)



Наименование	№ артикула	Длина штифта	Упаковка 1 Штук	Тип
KS.502.S.T40.WS	1207884	40 мм	1	КТ
KS.502.S.T40.SCH	1207883	40 мм	1	КТ
KS.502.S.T40.F1	1210983	40 мм	1	КТ
KS.502.S.T40.BZ-RB	1209985	40 мм	1	КТ
KS.502.S.T40.F9	1210970	40 мм	1	КТ

WS = белый, BR = коричневый, SL = серебряный, EV1 = серебряный, F1 = цвет серебра, F3 = цвет золота, BZ-RB (F4) = цвет бронзы, красно-коричневый, F9 = стальной, CW = бежевый, SCH = черный (RAL 9005)

1

Общие сведения

2

Обзор фурнитуры

3

Засовы

4

Дополнительные
элементы

5

Ответные планки

6

Шаблоны

7

Инструкция
по монтажу
duoPort SK-S

8

Инструкция
по монтажу
duoPort SK-Z

9

Уход за фурнитурой

10

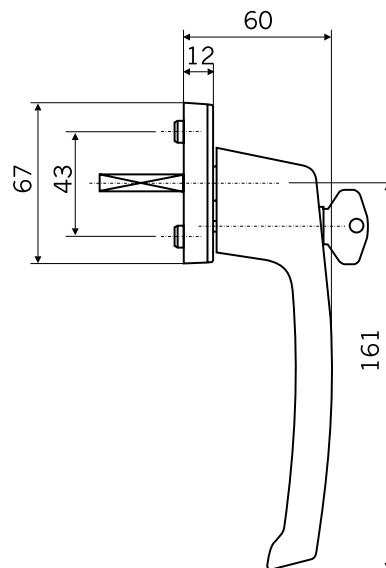
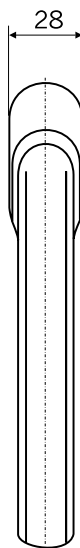
Чертежи
монтажных
отверстий



Ручка KS 502 A

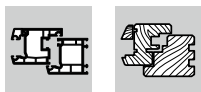
С КЛЮЧИКОМ

- Модель KS 502 A
- Закругленный цоколь ручки
- Интервал между крепежными отверстиями 43 мм
- Длина ручки 178 мм
- Покрытие порошковой краской разных цветов: белый, черный или анодированный под F1 (серебряный), F4 (цвет бронзы) или F9 (стальной)



Наименование	№ артикула	Длина штифта	Упаковка 1 Штук	Тип
KS.502.A.S.T40.WS	1202712	40 мм	1	КТ
KS.502.A.S.T40.SCH	1202714	40 мм	1	КТ
KS.502.A.S.T40.F1	1208176	40 мм	1	КТ
KS.502.A.S.T40.BZ-RB	1202713	40 мм	1	КТ
KS.502.A.S.T40.F9	4930923	40 мм	1	КТ

WS = белый, BR = коричневый, SL = серебряный, EV1 = серебряный, F1 = цвет серебра, F3 = цвет золота, BZ-RB (F4) = цвет бронзы, красно-коричневый, F9 = стальной, CW = бежевый, SCH = черный (RAL 9005)

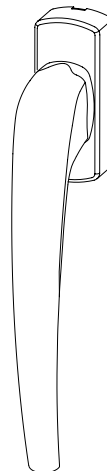


Ручка SK 8/63...

- Ручка предназначена для комплектов засовов SK.G.A... и SK.G...
- Посадочные места Ø 12 мм
- Квадратный штифт 8 мм
- Для наклонно-раздвижной фурнитуры SK 160 Z и 200 Z

Ручка SK-A 8/63... (с ключиком)

- Ручка с ключиком предназначена для комплектов засовов SK.G.A... и SK.G....
- Цилиндр с патентом
- Посадочные места Ø 12 мм
- Квадратный штифт 8 мм
- Для наклонно-раздвижной фурнитуры SK 160 Z и 200 Z



Наименование	№ артикула	Упаковка 1		Упаковка 2		Упаковка 3	
		Штук	Тип	Штук	Тип	Штук	Тип
GF SK 8/63 WS	2102561	1	КТ	8	GK	32	EK
GF SK 8/63 BR	2063697	1	КТ	8	GK	32	EK
GF SK 8/63 EV1	2063700	1	КТ	8	GK	32	EK
GF SK 8/63 CW	4969567	1	КТ	8	GK	32	EK
GF SK 8/63 BZ-RB	4969614	1	КТ	8	GK	32	EK
GF SK-A 8/63 WS	2304702	1	КТ	8	GK	32	EK
GF SK-A 8/63 BR	2063718	1	КТ	8	GK	32	EK
GF SK-A 8/63 EV1	2063726	1	КТ	8	GK	32	EK
GF SK-A 8/63 CW	4969568	1	КТ	8	GK	32	EK

WS = белый, BR = коричневый, SL = серебряный, EV1 = серебряный, F1 = цвет серебра, F3 = цвет золота, BZ-RB (F4) = цвет бронзы, красно-коричневый, F9 = стальной, CW = бежевый

1
Общие сведения

2
Обзор фурнитуры

3
Засовы

4
Дополнительные
элементы

5
Ответные планки

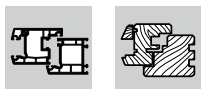
6
Шаблоны

7
Инструкция
по монтажу
duoPort SK-S

8
Инструкция
по монтажу
duoPort SK-Z

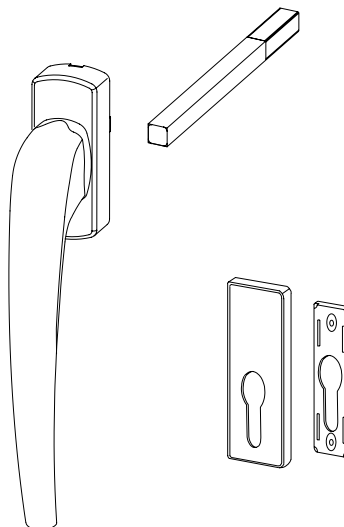
9
Уход за фурнитурой

10
Чертежи
монтажных
отверстий



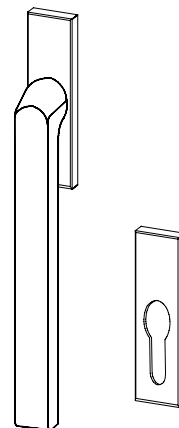
Ручка SKI 8/63 ...

- Ручка предназначена для наклонно-раздвижной фурнитуры SK 160 Z и 200 Z
- Устанавливается изнутри помещения
- Применяется с засовом SK.G.A...(с кассетой для цилиндра)
- Поставляется с декоративной накладкой на цилиндр
- Ширина цоколя ручки 36 мм
- Посадочные места \varnothing 12 мм
- Поставляется с квадратным штифтом 8 мм и комплектом крепежных шурупов



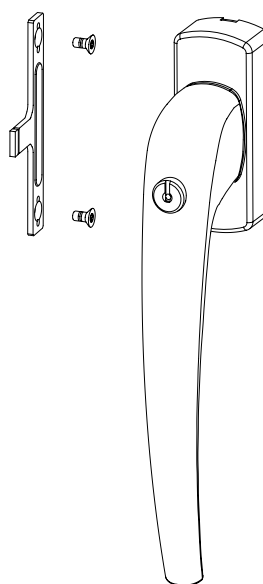
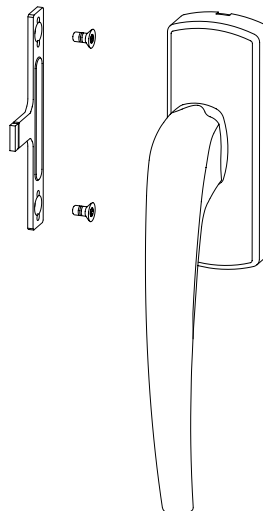
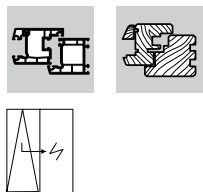
Ручка SKR 8/63...

- Ручка предназначена для наклонно-раздвижной фурнитуры SK 160 Z и 200 Z
- Наружная ручка, приспособленная к внутренней ручке SKI 8/63
- Для наклонно-раздвижных окон с рольставнями (обниженное расположение ручки снаружи)
- Поставляется с декоративной накладкой на цилиндр
- Высота ручки 26 мм
- Ширина цоколя ручки 26 мм
- Отверстие квадратного штифта ручки 8 мм



Наименование	№ артикула	Упаковка 1		Упаковка 2		Упаковка 3	
		Штук	Тип	Штук	Тип	Штук	Тип
GFS SKI 8/63 WS	2288394	1	КТ	8	GK	32	EK
GFS SKI 8/63 BR	2063734	1	КТ	8	GK	32	EK
GFS SKI 8/63 EV1	2063742	1	КТ	8	GK	32	EK
GFS SKI 8/63 BZ-RB	4969624	1	КТ	8	GK	32	EK
GFS SKR 8/63 WS	2063777	1	КТ	8	GK	32	EK
GFS SKR 8/63 BR	2063751	1	КТ	8	GK	32	EK
GFS SKR 8/63 EV1	2063769	1	КТ	8	GK	32	EK
GFS SKR 8/63 BZ-RB	4969613	1	КТ	8	GK	32	EK

WS = белый, BR = коричневый, SL = серебряный, EV1 = серебряный, F1 = цвет серебра, F3 = цвет золота, BZ-RB (F4) = цвет бронзы, красно-коричневый, F9 = стальной, CW = бежевый




Ручка ASG... (линейная передача движения)

- Ручка предназначена для комплекта засовов SK.G.AG... (линейная передача движения)
- Поставляется с монтажными винтами и ползунком

Ручка с ключиком ASG-A... (линейная передача движения)

- Ручка с цилиндром под ключ для комплекта засовов SK.G.AG... (линейная передача движения)
- Цилиндр с патентом
- Поставляется с монтажными винтами и ползунком

Наименование	№ артикула		Упаковка 1		Упаковка 2		Упаковка 3	
			Штук	Тип	Штук	Тип	Штук	Тип
GF.ASG.RS.WS	4941008	4	1	КТ	8	GK	32	EK
GF.ASG.LS.WS	4941020	4	1	КТ	8	GK	32	EK
GF.ASG.RS.BR	4941021	4	1	КТ	8	GK	32	EK
GF.ASG.LS.BR	4941023	4	1	КТ	8	GK	32	EK
GF.ASG.RS.EV1	4941024	4	1	КТ	8	GK	32	EK
GF.ASG.LS.EV1	4941025	4	1	КТ	8	GK	32	EK
GF.ASG.RS.BZ-RB	4969626	4	1	КТ	8	GK	32	EK
GF.ASG.LS.BZ-RB	4969627	4	1	КТ	8	GK	32	EK
GF.ASG-A.RS.WS	4941026	4	1	КТ	8	GK	32	EK
GF.ASG-A.LS.WS	4941027	4	1	КТ	8	GK	32	EK
GF.ASG-A.RS.BR	4941028	4	1	КТ	8	GK	32	EK
GF.ASG-A.LS.BR	4941029	4	1	КТ	8	GK	32	EK
GF.ASG-A.RS.EV1	4941030	4	1	КТ	8	GK	32	EK
GF.ASG-A.LS.EV1	4941032	4	1	КТ	8	GK	32	EK
GF.ASG-A.RS.BZ-RB	4969628	4	1	КТ	8	GK	32	EK
GF.ASG-A.LS.BZ-RB	4969629	4	1	КТ	8	GK	32	EK

WS = белый, BR = коричневый, SL = серебряный, EV1 = серебряный, F1 = цвет серебра, F3 = цвет золота, BZ-RB (F4) = цвет бронзы, красно-коричневый, F9 = стальной, CW = бежевый

1
Общие сведения

2
Обзор фурнитуры

3
Засовы

4
Дополнительные
элементы

5
Ответные планки

6
Шаблоны

7
Инструкция
по монтажу
duoPort SK-S

8
Инструкция
по монтажу
duoPort SK-Z

9
Уход за фурнитурой

10
Чертежи
монтажных
отверстий



Комплект соединителей SK.VS.400

- Состоит из 2 соединителей для фурнитуры duoPort SK с управлением от ручки
- Применяется с засовами, соединителями или верхними угловыми передачами при FFH больше, чем 2400 мм



Наименование	№ артикула	Диапазон применения, мм	Упаковка 1		Упаковка 2		Упаковка 3	
			Штук	Тип	Штук	Тип	Штук	Тип
SET SK.VS.400	4949636	FFH 200 - 400	1	BL	50	GK	200	EK

Элементы на раму

duoPort SK 100 S и duoPort SK 160 S
- с периметральной фурнитурой activPilot

duoPort SK 160 Z и duoPort SK 200 Z
- с управлением от ручки

	Наименование артикула	Сокращение наименования	
	Ответная планка	SBA.K	1
	Противовзломная ответная планка	SBS.K	3
	Универсальная противовзломная ответная планка	SBK.K	4
	Универсальная противовзломная ответная планка, прикручиваемая в переднем сегменте профиля	SBK.K ... V	2
	Управляющая опора	SET SK.SP. ...	1
	Блокада поворота ручки	SET SK.FSS ...	1

1

Общие сведения

2

Обзор фурнитуры

3

Засовы

4

Дополнительные
элементы

5

Ответные планки

6

Шаблоны

7

Инструкция
по монтажу
duoPort SK-S

8

Инструкция
по монтажу
duoPort SK-Z

9

Уход за фурнитурой

10

Чертежи
монтажных
отверстий

Aluplast

Ideal 2000 - 3000	
SBA.K.61	2892073
SBK.K.61	2892209
SBK.K.61.V	2892170
SBS.K.61	2892129
SET_SK.SP.K.61	4941109
SET_SK.FSS.61.LS	4941143
SET_SK.FSS.61.RS	4941144

Aluplast

Ideal 4000 - 6000	
SBA.K.161	2824071
SBS.K.161	2861672
SBK.K.161	2861621
SBK.K.161.V	4927435
SET_SK.SP.K.161	4941108
SET_SK.FSS.61.LS	4941143
SET_SK.FSS.61.RS	4941144

Brüggmann

Система AD	
SBA.K.94	4927716
SBK.K.94.P7	4927718
SBK.K.94.V.P7	4927719
SBS.K.94.P7	4927717
SET_SK.FSS.152.LS	4941167
SET_SK.FSS.152.RS	4941169
SET_SK.SP.K.152	4941131

Brüggmann

Система MD	
SBA.K.94	4927716
SBK.K.94.P7	4927718
SBK.K.94.V.P7	4927719
SBS.K.94.P7	4927717
SET_SK.FSS.152.LS	4941167
SET_SK.FSS.152.RS	4941169
SET_SK.SP.K.152	4941131

Deceuninck

Zendow	
SBA.K.169	4926362
SBK.K.169	4926366
SBK.K.169.V	4926368
SBS.K.169	4926363
SET_SK.FSS.169.LS	4941170
SET_SK.FSS.169.RS	4941171
SET_SK.SP.K.169	4941130

Dimex

ELEGANCE 8.0 AD, ELEGANCE 8.0 MD	
SBA.K.15	4926979
SBK.K.15	4926994
SBK.K.15.V	4926995
SBS.K.15	4926991
SET_SK.FSS.152.LS	4941167
SET_SK.FSS.152.RS	4941169
SET_SK.SP.K.152	4941131

Dimex

Komfort	
SBS.K.66.P5	4936140
SBA.K.66	4984030
SBK.K.66.P5	4936142
SBK.K.66.V.P5	4936143
SET_SK.FSS.61.LS	4941143
SET_SK.FSS.61.RS	4941144
SET_SK.SP.K.161	4941108

Géalan

3000	
SBA.K.62	4926222
SBA.K.162	4929796
SBK.K.62	4929831
SBS.K.162	4929798
SET_SK.FSS.62.LS	4941145
SET_SK.FSS.62.RS	4941146
SET_SK.SP.K.62	4941132

Géalan

7000, 8000	
SBA.K.162	4929796
SBK.K.162.V	4929799
SBS.K.162	4929798
SET_SK.FSS.62.LS	4941145
SET_SK.FSS.62.RS	4941146
SET_SK.SP.K.62	4941132

Inoutic

Arcade, Prestige, Deluxe, Elite, MD100, Eforte	
SBA.K.192	4932272
SBK.K.192	4932276
SBK.K.192.V	4932277
SBS.K.192	4932275
SET_SK.FSS.192.LS	4941147
SET_SK.FSS.192.RS	4941148
SET_SK.SP.K.192	4941133

Inoutic

KBE	
70 AD / 70 MD	
SBA.K.205	2922210
SBK.K.205	2922287
SBK.K.205.V	2922261
SBS.K.205	2922244
SET_SK.FSS.62.LS	4941145
SET_SK.FSS.62.RS	4941146
SET_SK.SP.K.62	4941132

Kömmerling

Classic, Elegance, Avantgarde	
SBA.K.144	2920652
SBA.K.144.V	4927431
SBK.K.144.S	2920687
SBK.K.144.V	4927432
SBS.K.144	2920661
SBS.K.144.S	4969911
SET_SK.SP.K.144	4941134
SET_SK.FSS.144.LS	4941149
SET_SK.FSS.144.RS	4941160

L.B.Plastic

PAD / PMD / PCD	
SBA.K.12	4926372
SBK.K.12	4926374
SBK.K.12.V	4926375
SBS.K.12	4926373
SET_SK.FSS.61.LS	4941143
SET_SK.FSS.61.RS	4941144
SET_SK.SP.K.61	4941109

Plustec

Plustec	
SBK.K.76.V.M3	4926438
SBA.K.76	4926432
SBK.K.76.M3	4926437
SBS.K.76.M3	4926436
SET_SK.FSS.76.LS	4941141
SET_SK.FSS.76.RS	4941142
SET_SK.SP.K.76	4941135

Rehau

Geneo	
SBA.K.160	4933116
SBK.K.160	4933118
SBS.K.160.S16.ZN	4941217
SBK.K.60.BS	4932072
SBS.K.160.WK2	4933803
SET_SK.FSS.60.LS	4941161
SET_SK.FSS.60.RS	4941162
SET_SK.SP.K.60	4941136

S735, Brillant, Thermo-Design, Brillant-Design, Basic-Design

SBK.K.60.V	4927433
SBA.K.60	2824046
SBS.K.60.M3	4927768
SET_SK.FSS.60.LS	4941161
SET_SK.FSS.60.RS	4941162
SET_SK.SP.K.60	4941136

Salamander

2D / 3D / MD / Streamline	
SBA.K.28	4926452
SBK.K.28.V	4926455
SBK.K.28	4926454
SBS.K.28	4926453
SET_SK.FSS.28.LS	4941163
SET_SK.FSS.28.RS	4941164
SET_SK.SP.K.28	4941137

Salamander

bluEvolution	
SBA.K.28	4926452
SBK.K.128	4941002
SBK.K.128.V	4941004
SBS.K.128	4941001
SET_SK.FSS.28.LS	4941163
SET_SK.FSS.28.RS	4941164
SET_SK.SP.K.28	4941137
ZV-RT 134 SL	2864478

Schüco

Corona 60	
SBA.K.66	4984030
SBK.K.66.P5	4936142
SBK.K.66.V.P5	4936143
SBS.K.66.P5	4936140
SET_SK.FSS.61.LS	4941143
SET_SK.FSS.61.RS	4941144
SET_SK.SP.K.161	4941108

Schüco

Corona 70 / Corona SI 82	
SBK.K.166.V	4930270
SET_SK.FSS.61.LS	4941143
SET_SK.FSS.61.RS	4941144
SET_SK.SP.K.61	4941109

Trocal

InnoNova 2000 / 88+	
SBA.K.126	4926196
SBK.K.126.V	4926199
SBS.K.126.ZN	4926198
SET_SK.SP.K.126	4941139

Trocal

InnoNova A5 / M5	
SBK.K.226.V.P5	2921233
SET_SK.FSS.226.LS	4941165
SET_SK.FSS.226.RS	4941166
SET_SK.SP.K.226	4941138
ZV-RT 226 RC SL	2389494

VEKA

Softline 70 AD/MD, Topline AD, Swingline, Alphasine	
SBA.K.152	2824062
SBA.K.152+0,5	4938952
SBK.K.152	4938546
SBK.K.152.P5	4939133
SBK.K.152.V	4938547
SBK.K.152.V.P5	4939137
SBS.K.152	2861664
SBS.K.152.P5	4938954
SET_SK.FSS.152.LS	4941167
SET_SK.FSS.152.RS	4941169
SET_SK.SP.K.152	4941131

Профиль из дерева

* NML 9 mm	
SBA.H.9-18	4928276
SBK.H.9-18.LS	4928313
SBK.H.9-18.RS	4928311
SBS.H.9-18.LS.WK	4983433
SBS.H.9-18.RS.WK	4983434
SET_SK.FSS.H.9-18.LS	4941172
SET_SK.FSS.H.9-18.RS	4941173
SET_SK.SP.H.9-18	4941140

Шаблоны

Для фурнитурных систем:

duoPort SK 100 S и duoPort SK 160 S – с периметральной фурнитурой activPilot (S)

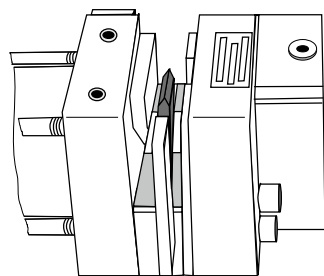
duoPort SK 160 Z и duoPort SK 200 Z – с управлением от ручки (Z)

Наименование артикула

№ артикула /
Вариант

Наименование артикула

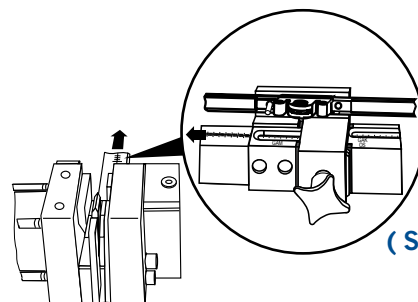
№ артикула /
Вариант



Гильотина с ножной педалью

(S)

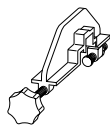
1466339



Линейка с прессом

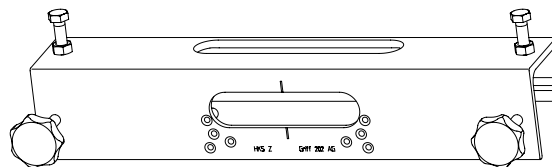
(S)

146631



Шаблон для позиционирования направляющей на раму
(верхней или нижней)
(Упаковочная единица - 2шт. в картонной коробке) 4949651

(S + Z)



Сверильный шаблон для монтажа ручки
AG и фрезеровки под кронштейн

(Z)

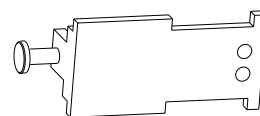
4949638



Шаблон для сверла HKS

(S + Z)

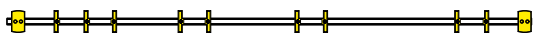
4949653



Шаблон для позиционирования управляющих
элементов

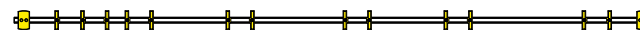
(S + Z)

4949652



Шаблон SK1 для duoPort SK 160 Z / 200 Z
для вертикального позиционирования засовов SK.G. ...
при FFH до 1500 мм 4977782

(Z)



Шаблон SK2 для duoPort SK 160 Z / 200 Z
для вертикального позиционирования
засовов SK.G.... при FFH от 1301 до 2400 мм 4977781

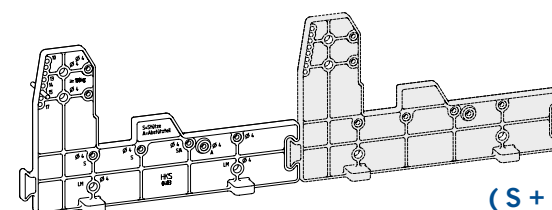
(Z)

4977781



Шаблон SK для duoPort SK 160 Z / 200 Z для
горизонтального позиционирования соединителей SK
4977783

(Z)



Сверильный шаблон для позиционирования тележек, опоры
декоративного профиля и усилителей

(S + Z)

4949650

1

Общие сведения

2

Обзор фурнитуры

3

Засовы

4

Дополнительные
элементы

5

Ответные планки

6

Шаблоны

7

Инструкция
по монтажу
duoPort SK-Z

8

Инструкция
по монтажу
duoPort SK-Z

9

Уход за фурнитурой

10

Чертежи
монтажных
отверстий

Инструкции по монтажу наклонно-раздвижной фурнитуры duoPort SK 100 S и 160 S – рекомендации по безопасности

duoPort SK 100 S и duoPort SK 160 S – с периметральной фурнитурой activPilot

Настоящая инструкция по монтажу касается только наклонно-раздвижной фурнитуры duoPort SK фирмы Winkhaus, устанавливаемой в окнах и балконных дверях из ПВХ или древесины.

Диапазон применения

Фурнитура предназначена для окон, отвечающих ниже указанным параметрам:

duoPort SK 100 S

Ширина створки по фальцу 620 - 1250 мм
Высота створки по фальцу 650 - 2300 мм
Предельный вес створки 100 кг

duoPort SK 160 S

Ширина створки по фальцу 620 - 1650 мм
Высота створки по фальцу 650 - 2700 мм
Предельный вес створки 160 кг

Настоящая инструкция предназначена исключительно для квалифицированного персонала, имеющего опыт монтажа фурнитурных систем. Во время работы с фурнитурой следует соблюдать требования и рекомендации инструкции по ответственности за продукт.

В составе фурнитуры должны быть только оригинальные элементы фирмы Winkhaus. В случае неправильной установки фурнитуры или совмещения с элементами, не принадлежащими системе Winkhaus и не имеющими технического допуска производителя фурнитуры, могут возникнуть неисправности, неподлежащие гарантии.



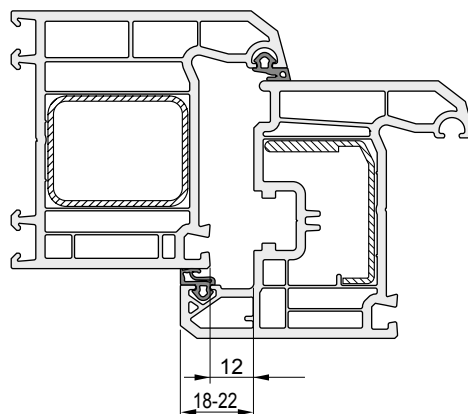
Важно: Предельные размеры створок представлены в диаграммах в разделе Общие сведения (раздел 1).



Внимание! Для крепления фурнитуры следует использовать крепежные шурупы согласно обяы- вающим нагрузкам. Просьба соблюдать указания по креплению фурнитуры.

Профильная система – окно из ПВХ

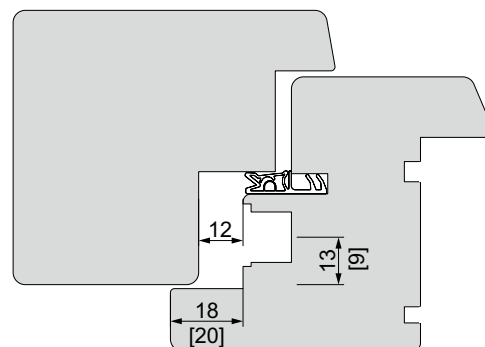
Фурнитура устанавливается в окнах из ПВХ со стандартным фурнитурным пазом, фальцевым зазором 12 мм и нахлестом 18 - 22 мм (чертеж 1).



Чертеж 1: Сечение профиля

Профильная система – деревянное окно

Фурнитура устанавливается в деревянных окнах со стандартным фурнитурным пазом (9 мм или 13 мм), фальцевым зазором 12 мм и нахлестом 18 - 20 мм (чертеж 2).



Чертеж 2: Сечение профиля (NML = 13 или 9 мм)

Рубка фурнитуры

duoPort SK 100 S и duoPort SK 160 S - с периметральной фурнитурой activPilot

Инструкция рубки элементов фурнитуры.

1. Верхнюю рейку (1) и нижнюю рейку (2) следует вкладывать в гильотину вертикально сверху.

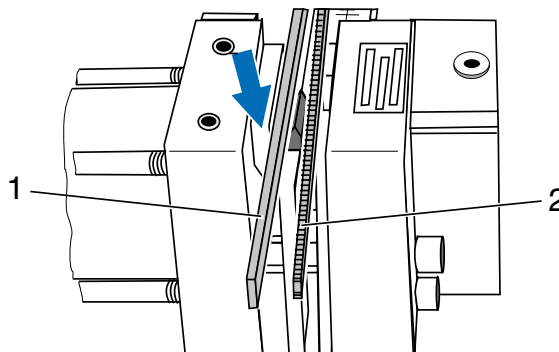


Рисунок 1: Элементы фурнитуры перед рубкой

2. Верхнюю рейку (1) и нижнюю рейку (2) вынимают из гильотины после рубки всегда вертикально вверх.

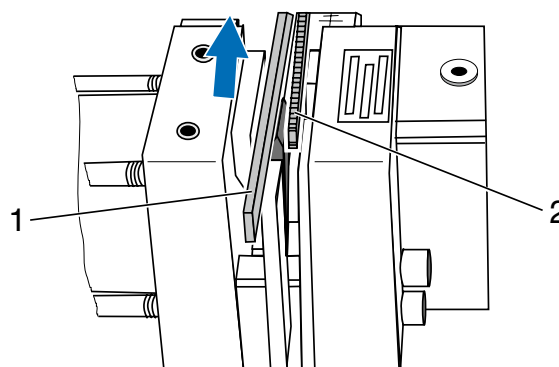


Рисунок 2: Элементы фурнитуры после рубки

3. Поверхности гильотины (3 и 4), на которые опираются пластины для рубки, следует всегда содержать в чистоте.

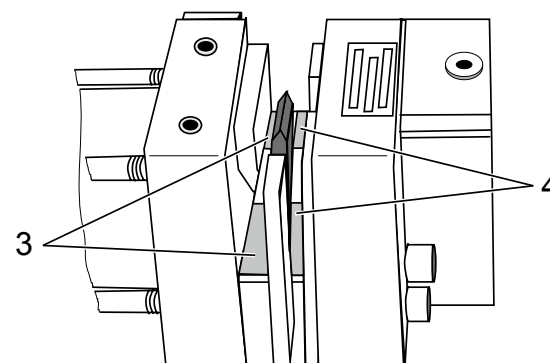


Рисунок 3: Поверхности гильотины содержать в чистоте

1

Общие сведения

2

Обзор фурнитуры

3

Засовы

4

Дополнительные
элементы

5

Ответные планки

6

Шаблоны

7

Инструкция
по монтажу
duoPort SK-S

8

Инструкция
по монтажу
duoPort SK-Z

9

Уход за фурнитурой

10

Чертежи
монтажных
отверстий

Рубка засова GAM (центральное положение ручки)

Смотри рисунок 4:

1. На линейке установить метку для размера FFH для засова GAM.



Внимание!

Шкала для GAM имеет градацию делений с масштабом 1:2. Одно деление на шкале соответствует 2 мм размера по фальцу.

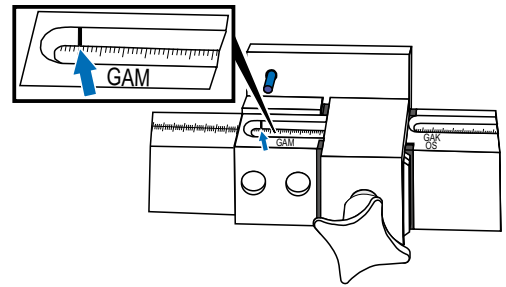


Рисунок 4: Шкала для GAM

Смотри рисунок 5:

2. Засов GAM позиционируют на линейке таким образом, чтобы отверстие (2) одевалось на штифт (1).
3. Засов рубится, пресс приводится в действие ножной педалью.
4. Засов GAM снимают, переворачивают, одевают отверстие (3) на штифт (1) и рубят другую сторону засова.

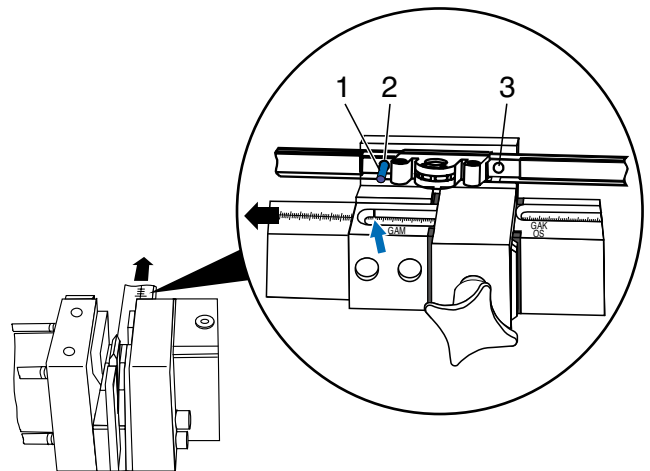


Рисунок 5: Позиционирование засова в прессе

Рубка засова GAK (фиксированное положение ручки)

Смотри рисунок 6:

1. На линейке установить метку для размера FFH для засова GAK.

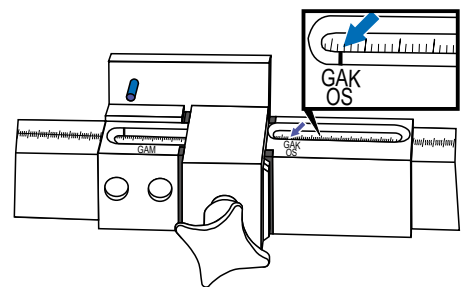


Рисунок 6: Шкала для GAK

2. Засов GAK (фиксированное положение ручки) (1) упирают в штифт (2).
3. Засов (1) рубят.

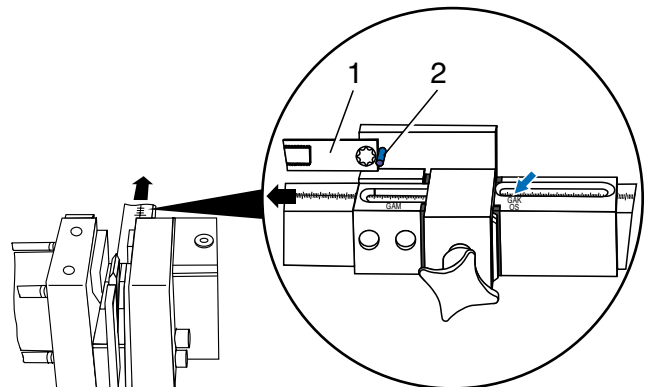


Рисунок 7: Позиционирование и рубка засова

Монтаж фурнитуры на створке

duoPort SK 100 S и duoPort SK 160 S – с периметральной фурнитурой activPilot

Во время подготовки окна к монтажу следует поступать согласно следующим указаниям.



Важно: Настоящие рисунки указаны для створки правого открывания. Для створки левого открывания следует считать рисунки зеркально отображенными.

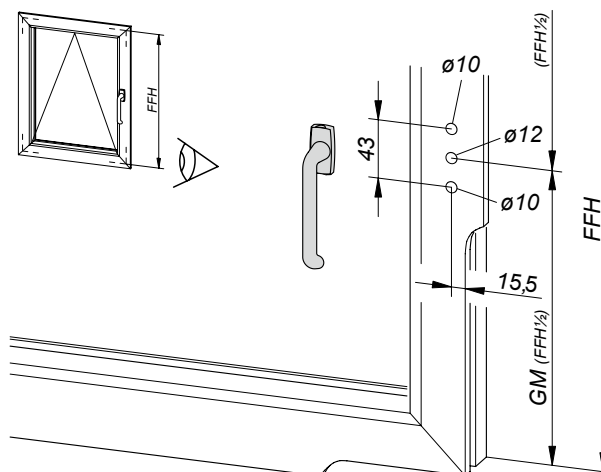


Рисунок 1: Окно с центральным положением ручки

Высота положения ручки для засова GAM

1. Определение положения ручки:
При использовании засова GAM ... (центральное положение ручки), высота ручки GM равна половине высоты створки по фальцу FFH, смотри рисунок 1.

Высота положения ручки для засова GAK

При использовании засова GAK ... (фиксированное положение ручки), высота ручки GK зависит от высоты створки по фальцу FFH, смотри рисунок 2. Величина GK указана в таблице ниже.

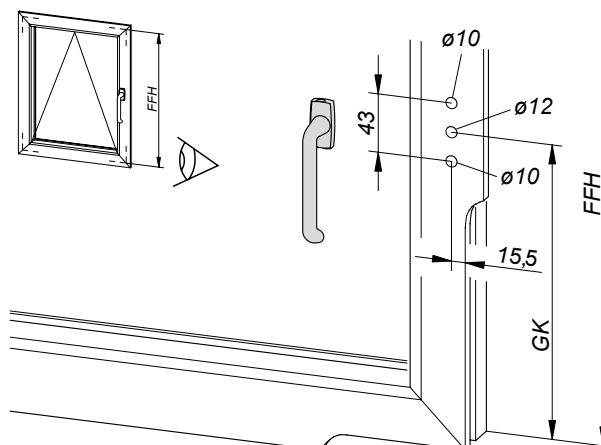


Рисунок 2: Окно с фиксированным положением ручки

Высота створки по фальцу FFH (мм)	Засов	Положение ручки (мм)
650 – 710	GAK.710	GK = 210
711 – 945	GAK.945-1	GK = 260
946 – 1100	GAK.1100-1	GK = 375
1101 – 1325	GAK.1325-1	GK = 550
1326 – 1550	GAK.1550-2	GK = 550
1551 – 1775	GAK.1775-2	GK = 550
1776 – 2000	GAK.2000-2	GK = 1050
2001 – 2225	GAK.2225-2	GK = 1050

2. Отверстие для ручки (рис. 3, Ø 12 мм) сверлить после разметки на профиле. Паз для замка фрезеровать со стороны фурнитурного паза (рис. 3).

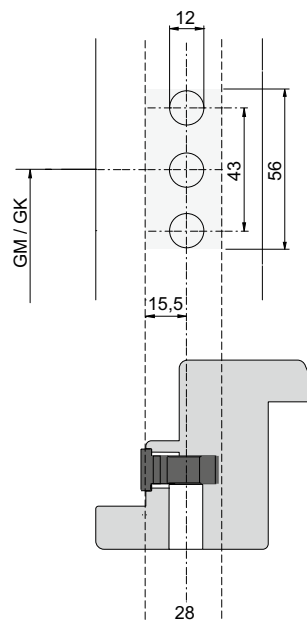


Рисунок 3: Чертеж паза для кассеты засова

Монтаж тележек

Тележка со стороны ручки

Смотри рисунок 4:

Установка тележки на противоположной стороне

Смотри рисунок 5:

1. Усилитель (3) установить в тележке с управлением (1) сверху.
(Версия усилителя исключительно SK 160 S!)
2. Определить позицию тележки с усилителем на створке.
 - Проверить, прилегает ли тележка надлежащим образом к створке
 - Тележки устанавливаются таким образом, чтобы их наружные грани находились на расстоянии 10 мм от наружной грани створки (смотри увеличенный рисунок).



Внимание! Усилитель не может выступать за нахлест.

3. Просверлить отверстия в первой камере профиля сверлом $\varnothing 4,2$ мм.
4. Усилитель (3) закрепить шурупами $\varnothing 4,8$ мм.
5. Тележку (1) закрепить 4 шурупами $\varnothing 4,8$ x ... таким образом, чтобы совмещалась с нижним краем рамы.
В связи с тем, что крепежные шурупы прикручиваются в армирование профиля, следует обратить особое внимание на то, чтобы применять шурупы соответственной длины. (Смотри рис.: Z и Y)
6. Размер X* будет нужен во время дальнейшего монтажа элементов с управлением.

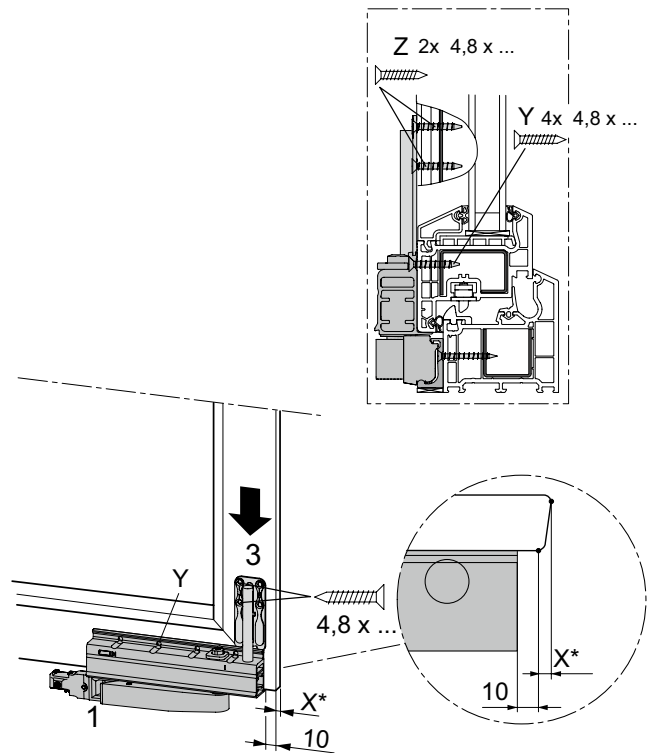


Рисунок 4: Тележка со стороны ручки

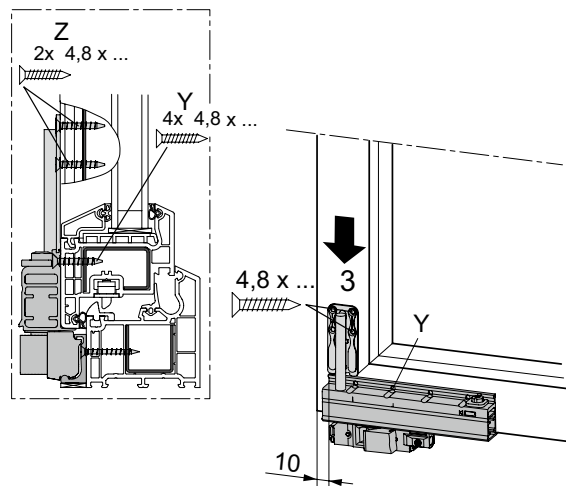


Рисунок 5: Установка тележки на противоположной стороне

Монтаж опор декоративного профиля

Смотри рисунок 6:

Количество устанавливаемых опор (2) декоративного профиля обусловлено шириной оконной створки. Место позиционирования и крепления опоры/-ор, в зависимости от ширины створки, может быть посередине или между уже установленными тележками, на расстоянии равных себе интервалов, чтобы опоры были совмещены с нижним краем рамы. Каждую опору следует прикрутить 2 шурупами 4,8 x ... такой длины, чтобы крепление имело также место в стальном армировании профиля.

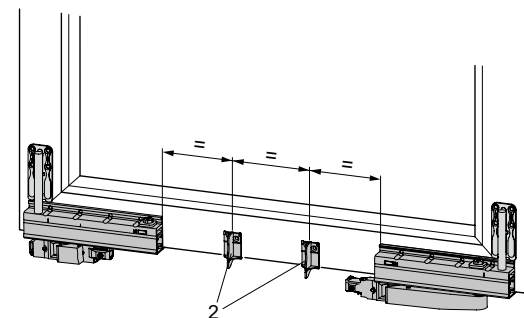


Рисунок 6: Опоры декоративного профиля

Монтаж соединительного прута

Смотри рисунок 7:

1. Определение длины „В“ соединительного прута (1) произвести на основе насечек на тележках (2) и (3).
2. Обрубить соединительный прут и ошлифовать его обрубленный концевик.
3. Соединительный прут вложить в отверстие тележки (2), пока не почувствуется сопротивление.
4. Зажимной винт зафиксировать при помощи ключа SW4. Зажимной момент: 7 Н/м



Важно: От FFB > 1450 мм следует применять дополнительную опору прута.

5. Опору прута (4) одеть на соединительный прут.
6. Другой конец соединительного прута вложить в отверстие тележки (3), пока не почувствуется сопротивление.
7. Разблокировать тележку (3) и установить в соответствующем положении.



Важно: В закрытом положении плечо в наклоне тележки с управлением должно быть параллельно плечу тележки без управления, смотри рисунок 7.

8. Зафиксировать зажимной винт. Зажимной момент: 7 Н/м

Монтаж угловых передач

Смотри рисунок 8:

1. Перед монтажом угловой передачи (2) следует проверить, находится ли противозломный восьмигранный грибок-эксцентрик (1) в среднем положении.



Важно: Среднее положение восьмигранного грибка-эксцентрика на планке угловой передачи обозначено насечкой (черточкой), смотри увеличение.

2. Угловую передачу (2) вставить в фурнитурный паз.



Внимание! Следует придерживаться правильной установки штифтов грибка-эксцентрика.

3. Угловую передачу закрепить одним шурупом.
4. Остальные угловые передачи следует замонтировать аналогично.



Внимание! После монтажа фурнитуры следует проверить, все ли крепежные шурупы прикручены соответствующим образом.

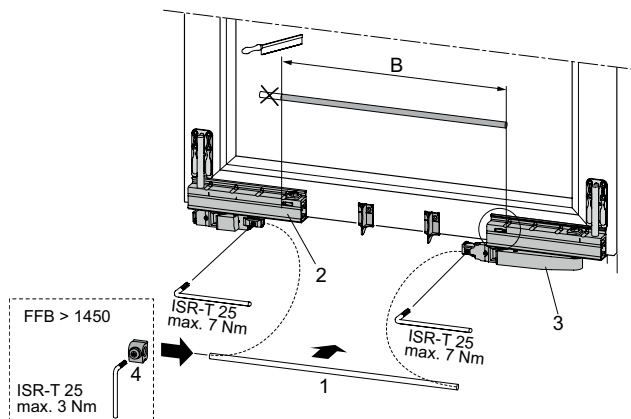


Рисунок 7: Соединительный прут

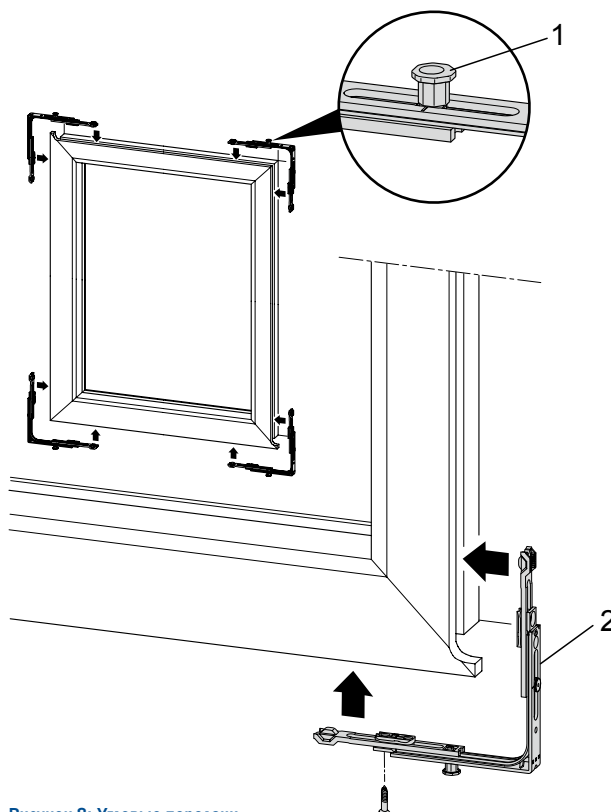


Рисунок 8: Угловые передачи

Монтаж засова

Смотри рисунок 9:

1. Измерить высоту створки по фальцу (FFH).
2. Обрубить засов GAK согласно определенному размеру (с фиксированным положением ручки) или обрубить засов GAM (с центральным положением ручки).
3. Засов (2) упереть в угловую передачу (3).
4. Соединить элементы (периметральное и силовое соединение).
5. Аналогично засов соединить с угловой передачей (1).
6. Засов защелкнуть в фурнитурный паз.
7. Засов закрепить шурупами по направлению снизу вверх.



Внимание! После монтажа фурнитуры следует проверить, все ли крепежные шурупы прикручены соответствующим образом.

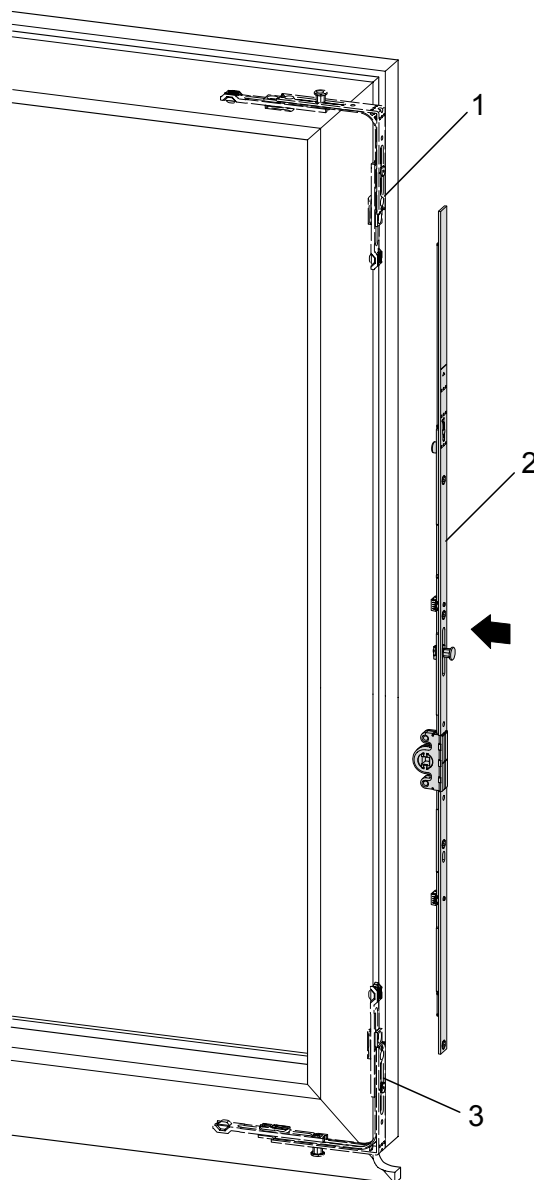


Рисунок 9: Засов

Монтаж соединителя

Смотри рисунок 10:

Обязывает исключительно при FFH < 710 мм

1. Соединитель (4) упереть в угловую передачу (1).
2. Соединить элементы (периметральное и силовое соединение).
3. Соединитель защелкнуть в фурнитурный паз.
4. Соединитель закрепить шурупами в направлении сверху.
5. Шуруп (3) вкрутить полностью, чтобы произвести разблокировку фурнитуры из среднего положения.



Внимание! Существует опасность повреждения фурнитуры. Если не наступит разблокировка элемента из среднего положения, силовые попытки приведения фурнитуры в движение грозят повреждением элементов фурнитуры. Шуруп вкручиваем обязательно полностью.

Монтаж блокады и соединителя

Обязывает исключительно при FFH < 710 мм



Важно: От FFH > 710 мм следует применять дополнительно одну блокаду (или больше).

1. Блокаду (2) упереть в угловую передачу (1).
2. Соединить элементы (периметральное и силовое соединение).
3. Блокаду защелкнуть в фурнитурный паз.
4. Блокаду закрепить шурупами в направлении сверху.
5. Шуруп (3) вкрутить полностью, чтобы произвести разблокировку фурнитуры из среднего положения.



Внимание! Существует опасность повреждения фурнитуры. Если не наступит разблокировка элемента из среднего положения, силовые попытки приведения фурнитуры в движение грозят повреждением элементов фурнитуры. Шуруп вкручиваем обязательно полностью.

6. Соединитель (4) упереть в угловую передачу (5).
7. Соединить элементы (периметральное и силовое соединение).
8. Соединитель защелкнуть в фурнитурный паз.
9. Соединитель закрепить шурупами в направлении сверху.



Внимание! После монтажа фурнитуры следует проверить, все ли крепежные шурупы прикручены соответствующим образом.

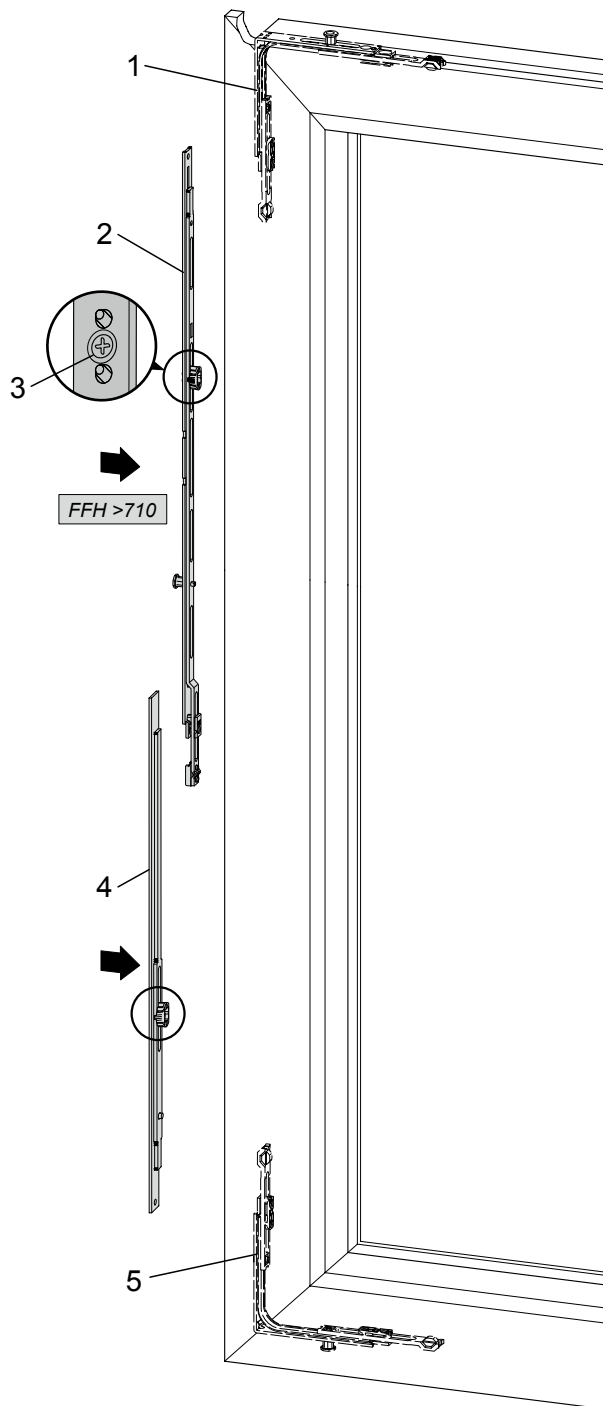


Рисунок 10: Блокада с соединителем (устанавливается вертикально)

1

Общие сведения

2

Обзор фурнитуры

3

Засовы

4

Дополнительные
элементы

5

Ответные планки

6

Шаблоны

7

Инструкция
по монтажу
duoPort SK-S

8

Инструкция
по монтажу
duoPort SK-Z

9

Уход за фурнитурой

10

Чертежи
монтажных
отверстий

Монтаж соединителя на горизонтальной части створки

Смотри рисунок 11:

Обязывает исключительно при FFB < 710 мм

1. Соединитель (3) упереть в угловую передачу (1).
2. Соединить элементы (периметральное и силовое соединение).
3. Соединитель защелкнуть в фурнитурный паз.
4. Соединитель закрепить шурупами, начиная со стороны ручки.



Внимание! После монтажа фурнитуры следует проверить, все ли крепежные шурупы прикручены соответствующим образом.



Важно: От ширины створки по фальцу (FFB) > 710 мм следует установить дополнительную блокаду (или несколько).

Монтаж блокады и соединителя на горизонтальной части створки

1. Блокаду (2) упереть в угловую передачу (1) или (5).
2. Соединить элементы (периметральное и силовое соединение).
3. Блокаду защелкнуть в фурнитурный паз.
4. Блокаду закрепить шурупами, начиная со стороны ручки.
5. Шуруп (4) вкрутить полностью, чтобы произвести разблокировку фурнитуры из среднего положения.



Внимание! Существует опасность повреждения фурнитуры. Если не наступит разблокировка элемента из среднего положения, силовые попытки приведения фурнитуры в движение грозят повреждением элементов фурнитуры. Шуруп вкручиваем обязательно полностью.

6. Соединитель (3) упереть в угловую передачу (1) или (5).
7. Соединить элементы (периметральное и силовое соединение).
8. Соединитель защелкнуть в фурнитурный паз.
9. Соединитель закрепить шурупами, начиная со стороны ручки.



Внимание! После монтажа фурнитуры следует проверить, все ли крепежные шурупы прикручены соответствующим образом.

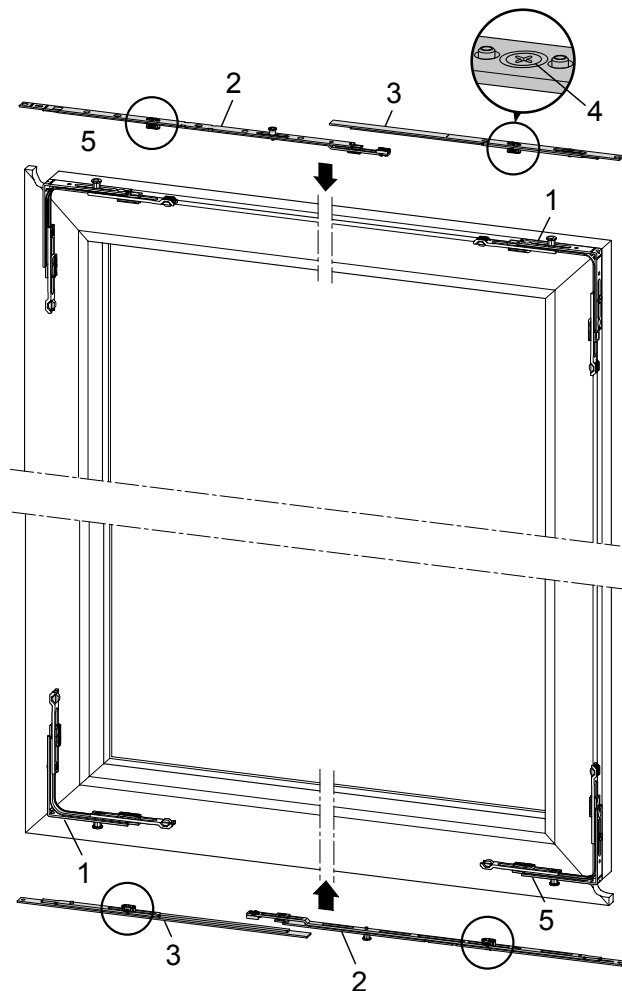


Рисунок 11: Блокада с соединителем (устанавливается горизонтально)

Монтаж направляющей створки

Смотри рисунок 12:

1. Обозначить соответственную длину направляющей створки.
Длина направляющей = ширина створки - 8 мм.
2. Обрубить направляющую створки (1) и закрепить шурупами $\varnothing 3,9$ мм к верхнему нахлесту створки.
3. Направляющую створки (1) прикрутить шурупами $\varnothing 3,9$ мм к верхнему профилю створки.

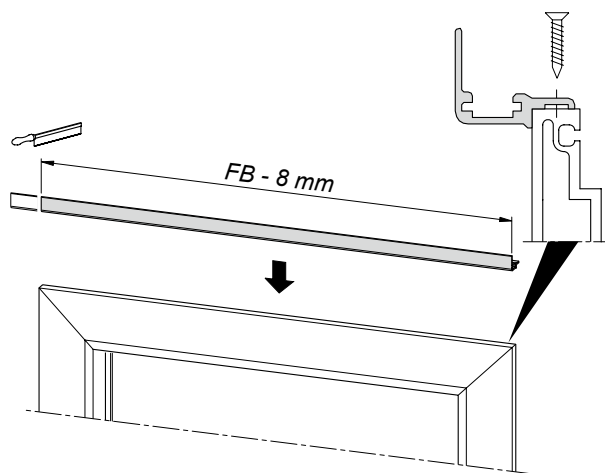


Рисунок 12: Направляющая створки

Монтаж ручки

Смотри рисунок 13:

1. Ручку (1) повернуть на 90° .
2. Цоколь ручки (2) спозиционировать на створке и с помощью квадратного штифта ручки соединить с приводом (3).
3. Прикрутить цоколь ручки (2): - два винта M5.

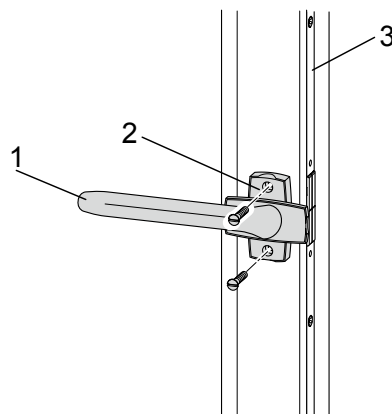


Рисунок 13: Ручка с цоколем

Смотри рисунок 14:

4. Для разблокировки фурнитуры ручку повернуть вниз.



Важно: После установки фурнитурных элементов на створке, ход фурнитуры во время первого запуска не будет настолько плавным, как во время постоянного пользования.

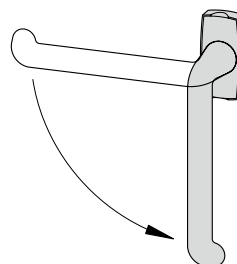


Рисунок 14: Ручка - первый запуск фурнитуры приводит к разблокировке фурнитуры в среднем положении

1
Общие сведения

2
Обзор фурнитуры

3
Засовы

4
Дополнительные элементы

5
Ответные планки

6
Шаблоны

7
Инструкция по монтажу duoPort SK-S

8
Инструкция по монтажу duoPort SK-Z

9
Уход за фурнитурой

10
Чертежи монтажных отверстий

Монтаж фурнитуры на раме

Позиции ответных планок

duoPort SK 100 S и duoPort SK 160 S

- 1 створка раздвижная
- с периметральной фурнитурой activPilot

Позиции ответных планок

- количество ответных планок зависит от размера створки

Смотри рисунок 1:

1. Ручной монтаж: Измерить позиции ответных планок, обозначить на раме и прикрутить фурнитурными шурупами Ø 3,9 мм.

2. Описание монтажа с применением шаблона - на следующих страницах.

Все размеры - это размеры по фальцу и касаются рабочих граней ответных планок.

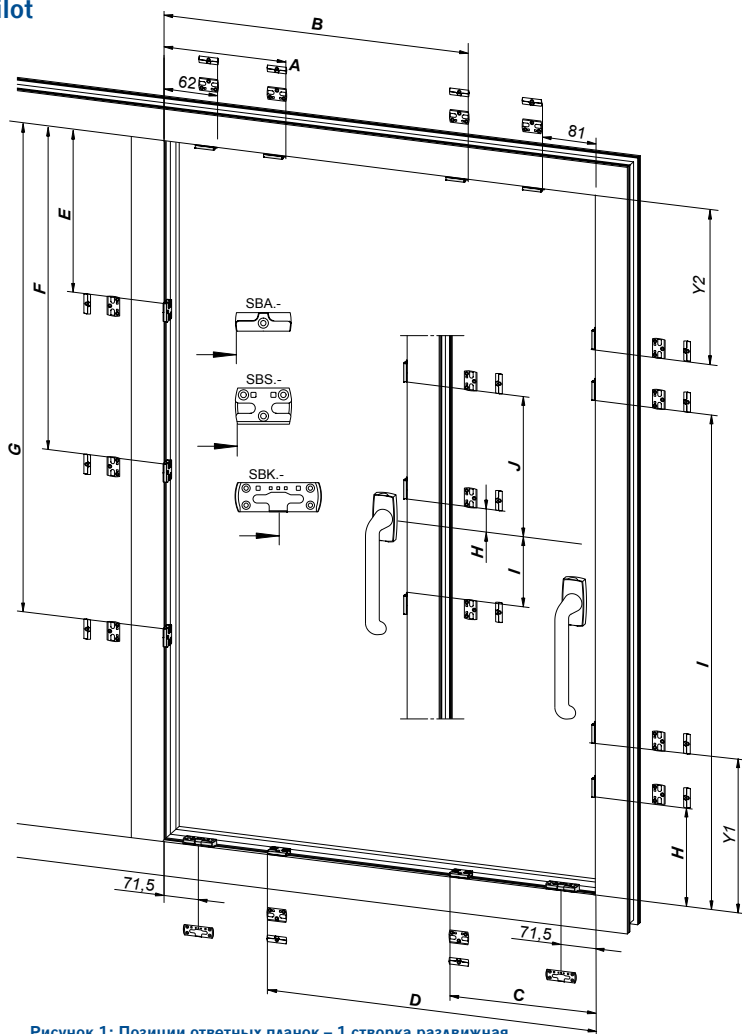


Рисунок 1: Позиции ответных планок – 1 створка раздвижная

FFB	Верх		Низ	
	A	B	C	D
710 – 960	230	–	230	–
961 – 1210	480	–	480	–
1211 – 1460	730	–	730	–
1461 – 1650	480	980	480	980

FFH	Сторона ручки (центральное положение)				
	H	I	J	Y1	Y2
801 – 1050	127	–	–	–	–
1051 – 1400	127	223	–	–	–
1401 – 1800	–	340	260	–	–
1801 – 2300	127	520	692	–	–
2300 – 2700	127	520	692	250	230

FFH	Сторона противоположная ручке		
	E	F	G
710 – 960	250	–	–
961 – 1210	500	–	–
1211 – 1460	750	–	–
1461 – 1710	500	1000	–
1711 – 1960	750	1250	–
1961 – 2210	750	1500	–
2211 – 2300	500	1000	1750
2451 – 2700	500	1250	2000

FFH	Сторона ручки (фиксированное положение)		
	H	I	Y1
710 – 945	385	–	–
946 – 1100	500	–	–
1101 – 1325	750	–	–
1326 – 1550	750	–	–
1551 – 1775	750	1250	–
1776 – 2000	750	1250	–
2001 – 2225	750	1500	–
2225 – 2475	750	1500	230
2476 – 2700	750	1500	480

Монтаж фурнитуры на раме

Позиции ответных планок

duoPort SK 100 S и duoPort SK 160 S

- 2 створки раздвижные (штульповое окно)

- с периметральной фурнитурой activPilot

Позиции ответных планок

- количество ответных планок зависит от размера створки

Смотри рисунок 2:

1. Ручной монтаж: Измерить позиции ответных планок, обозначить на раме и прикрутить фурнитурными шурупами $\varnothing 3,9$ мм.
2. Описание монтажа с применением шаблона - на следующих страницах.

В разделе „Шаблоны“ (раздел 6) представлены доступные шаблоны.

Все размеры - это размеры по фальцу и касаются рабочих граней ответных планок.



Важно: Позиции ответных планок со стороны ручки аналогичны представленным в одностворчатом окне на предыдущей странице.

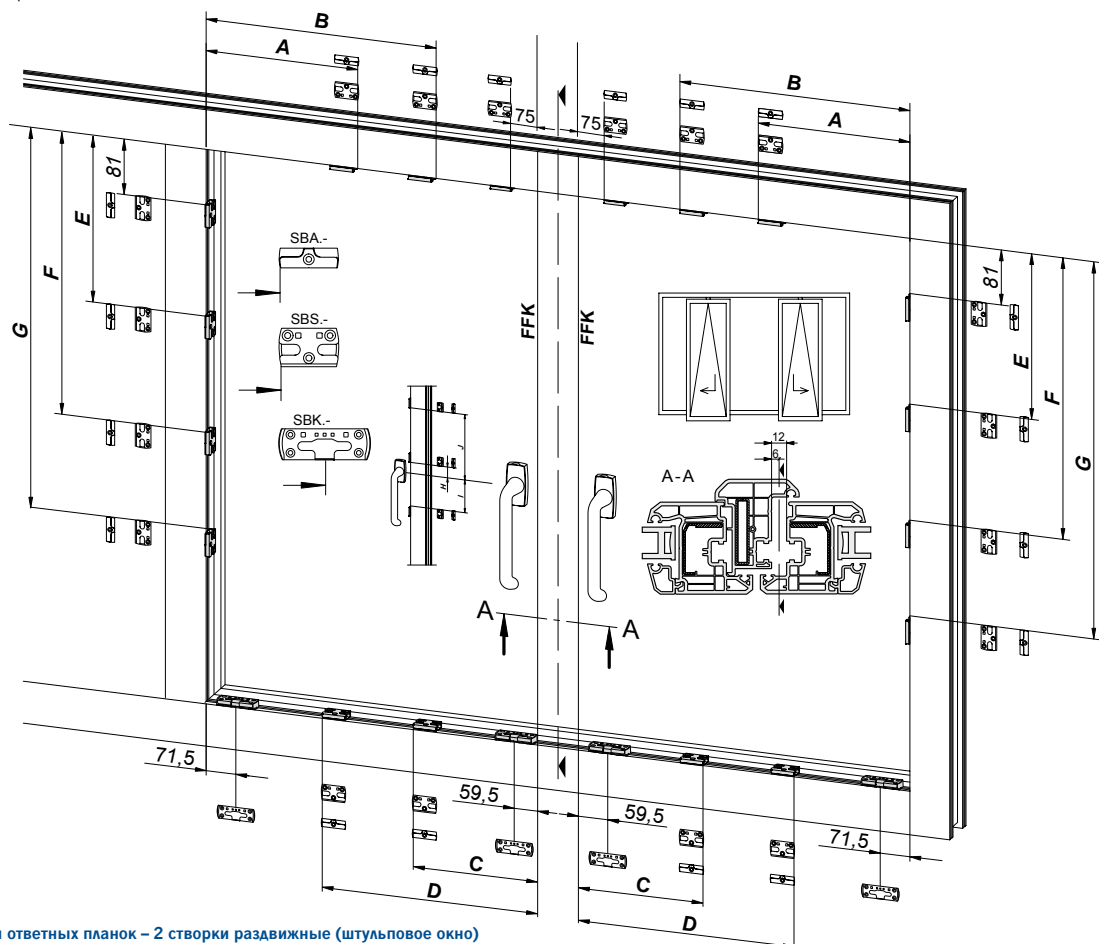


Рисунок 2: Позиции ответных планок – 2 створки раздвижные (штульповое окно)

	Верх				Сторона противоположная ручке				
	FFB	A	B	C		D	FFH	E	F
710 – 960	230	–	230	–	710 – 960	250	–	–	–
961 – 1210	480	–	480	–	961 – 1210	500	–	–	–
1211 – 1460	730	–	730	–	1211 – 1460	750	–	–	–
1461 – 1650	480	980	480	980	1461 – 1710	500	1000	–	–
					1711 – 1960	750	1250	–	–
					1961 – 2210	750	1500	–	–
					2211 – 2300	500	1000	1750	–
					2451 – 2700	500	1250	2000	–

1
Общие сведения

2
Обзор фурнитуры

3
Засовы

4
Дополнительные элементы

5
Ответные планки

6
Шаблоны

7
Инструкция по монтажу duoPort SK-S

8
Инструкция по монтажу duoPort SK-Z

9
Уход за фурнитурой

10
Чертежи монтажных отверстий

Установка ответных планок

Ниже описанная схема применения шаблонов для ответных планок на примере шаблона LE.N.K 710-1100. Другие шаблоны следует применять по аналогии. Для установки ответных планок шаблон накладывается на внутреннюю поверхность рамы так, чтобы упоры находились над фальцем.

Обозначения на шаблоне

Знак	Позиционирование	Цвет упора
	= горизонтально	красные упоры
	= вертикально	желтые упоры
	= вертик./горизонт.	синие упоры
	= база для ответной планки	

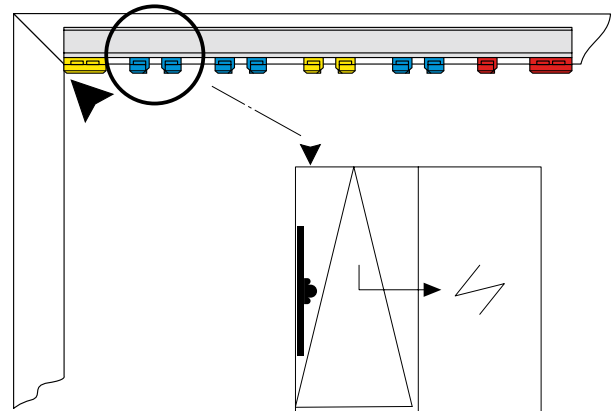


Рисунок 3: SBA.K верх, горизонтально

Ответная планка SBA.K, верхняя, устанавливается горизонтально на стороне ручки (рис. 3)

1. Шаблон упереть желтым упором в верхний угол со стороны засова.
2. Ответную планку SBA.K установить между синих упоров шаблона с надписью „E1 и E2“.

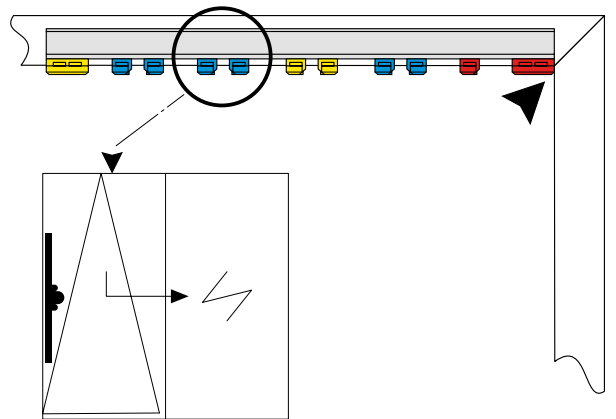


Рисунок 4: SBA.K верх, горизонтально

Ответная планка SBA.K, верхняя, устанавливается горизонтально на стороне, противоположной ручке (рис. 4)

1. Шаблон упереть красным упором в верхний угол со стороны петли.
2. Ответную планку SBA.K установить между синих упоров шаблона с надписью „OS. ...“.

Ответная планка SBA.K для блокады M или МК, устанавливается горизонтально на стороне, противоположной ручке (рис. 5)



Важно: Обозначение блокады должно совпадать с обозначением на синем упоре шаблона.

1. Шаблон упереть желтым упором в верхний угол
2. Ответную планку SBA.K установить между синих упоров шаблона с надписью „M“ или „МК“.

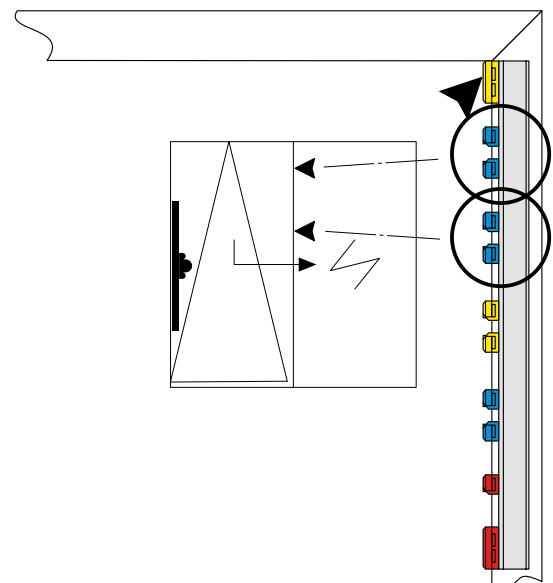


Рисунок 5: SBA.K верх, вертикально

Ответная планка SBK.K, нижняя, устанавливается горизонтально на стороне ручки (рис. 6)

1. Шаблон упереть красным упором в нижний угол рамы.
2. Ответную планку SBK.K установить между красных упоров шаблона с надписью „SBK“.

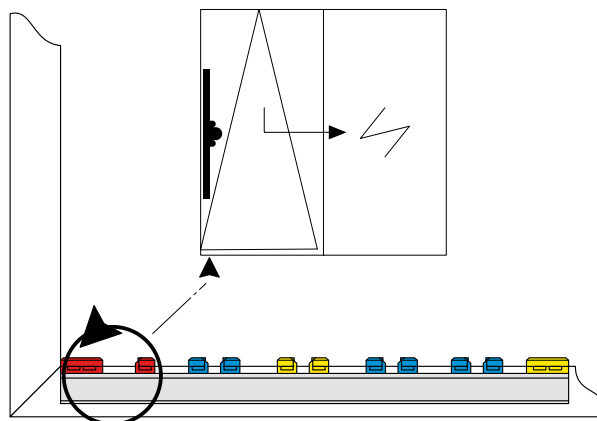


Рисунок 6: SBK.K низ, горизонтально

Ответная планка SBK.K, нижняя, устанавливается горизонтально на стороне, противоположной ручке (рис. 7)

1. Шаблон упереть красным упором в нижний угол рамы.
2. Ответную планку SBK.K установить между красных упоров шаблона с надписью „SBK“.

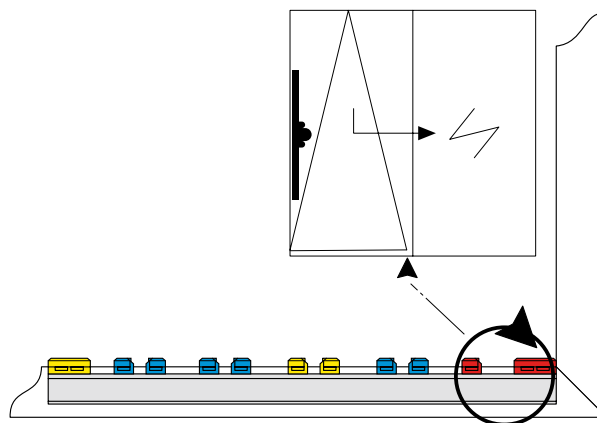


Рисунок 7: SBK.K низ, горизонтально

1

Общие сведения

2

Обзор фурнитуры

3

Засовы

4

Дополнительные
элементы

5

Ответные планки

6

Шаблоны

Инструкция
по монтажу
duoPort SK-S

7

Инструкция
по монтажу
duoPort SK-Z

8

9

Уход за фурнитурой

10

Чертежи
монтажных
отверстий

Блокада М, нижняя, устанавливается горизонтально (рис. 8)

1. Шаблон упереть красным упором в нижний угол.
2. Ответную планку SBA.K установить между синих упоров шаблона с надписью „М“ или „МК“.

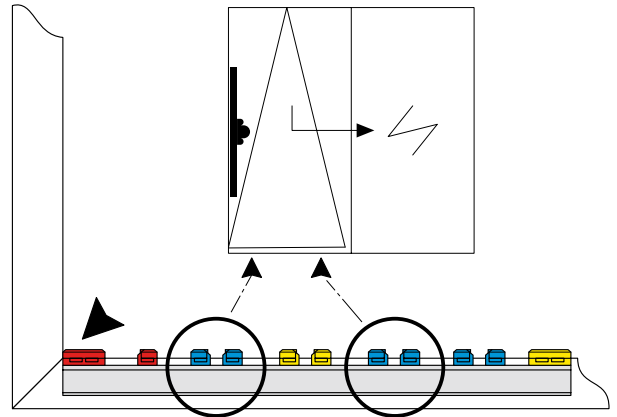


Рисунок 8: Ответную планку SBA.K установить между синих упоров шаблона с надписью „М“ или „МК“

Ответная планка SBA.K для ГАК, устанавливается горизонтально (рис. 9)

1. Шаблон упереть желтым упором в нижний угол.
2. Ответную планку SBA.K установить между желтых или синих упоров с надписью „ГАК. ...“

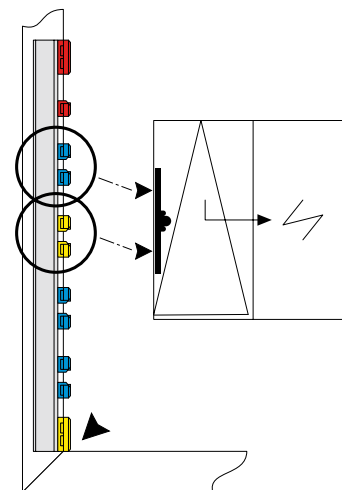


Рисунок 9: SBA.K для ГАК устанавливается вертикально

Ответные планки для GAM (рис. 10)

В зависимости от высоты окна применяются три шаблона.

LE.N.T 0710-1050 для засова
GAM 1050-1

LE.N.T 1051-1800 для засова
GAM 1400-1/2 / 1800-2

LE.N.T 1801-2300 для засова
GAM 2300-3



Важно: Обозначение засова должно совпадать с обозначением на желтом упоре шаблонов.

1. Соответствующий шаблон с обозначением „верх/низ“ приложить согласно рисунку (рис. 10).
2. Ответные планки установить в соответствии с обозначениями на шаблоне.

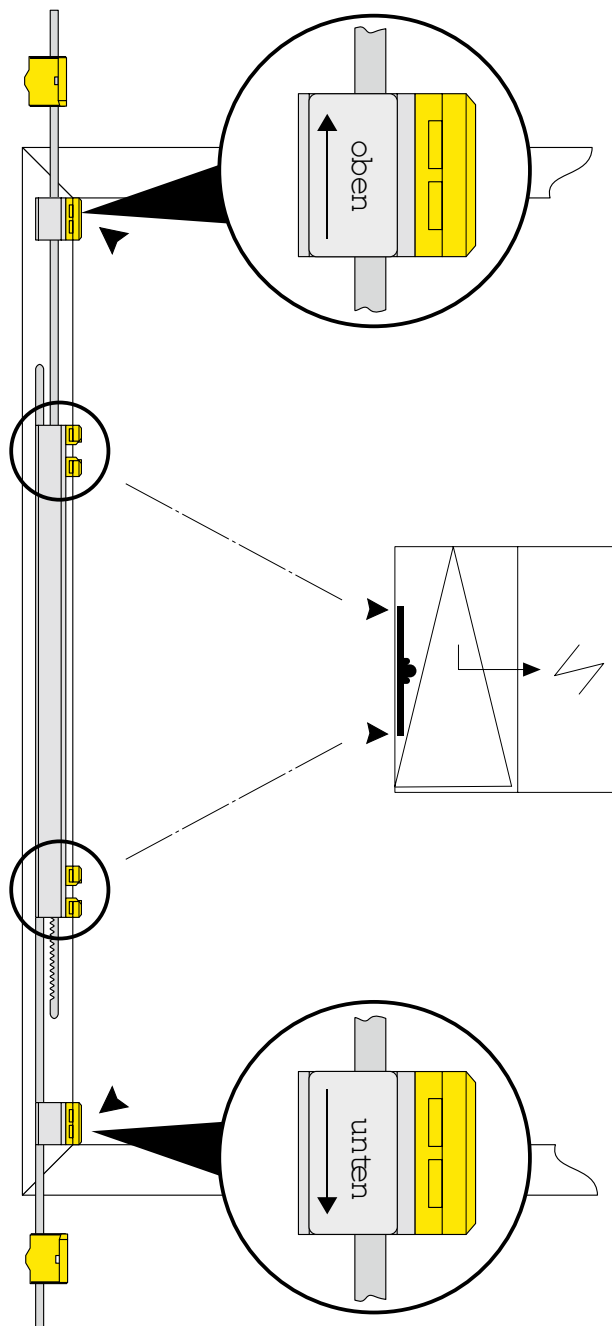


Рис. 10: Ответные планки для GAM

1

Общие сведения

2

Обзор фурнитуры

3

Засовы

4

Дополнительные
элементы

5

Ответные планки

6

Шаблоны

Инструкция
по монтажу
duoPort SK-S

7

Инструкция
по монтажу
duoPort SK-Z

8

9

Уход за фурнитурой

Чертежи
монтажных
отверстий

10

Рубка верхней и нижней направляющих

Смотри рисунок 11:

1. Обозначить соответствующую длину нижней направляющей (1).
2. Обрубить направляющую (1).
3. Обозначить соответствующую длину верхней направляющей (2).



Важно:

Верхняя направляющая (2) короче нижней направляющей (1) на 8 мм.

4. Обрубить направляющую (2).

Монтаж нижней направляющей

1. Спозиционировать направляющую (1) - смотри рисунок 12/13:

Смотри рисунок 12:

2. Приложить шаблон (2). Размеры для фальцевого зазора 12 мм в таблице ниже.

Нахлест [мм]	Размер "X" [мм]
18	10
20	12
21	13
22	14

3. Шаблон (2) приложить вблизи первого отверстия под шуруп.
4. Просверлить отверстие под крепежный шуруп \varnothing 3 мм.
5. Нижнюю направляющую (1) прикрутить шурупами \varnothing 3,9 мм.



Внимание! Применять шурупы только с конической головкой с максимальным диаметром \varnothing 7,5 мм.

6. Все остальные шурупы для крепления направляющей прикрутить аналогично.

Смотри рисунок 13:

7. Под направляющую следует положить прокладки или опорную пластину (2).



Внимание! Существует возможность повреждения направляющей. Чтобы вес створки не обременял только направляющей, обязательно применение специальных монтажных прокладок или опорной пластины.

* OKFF = величина монтажного размера на раме

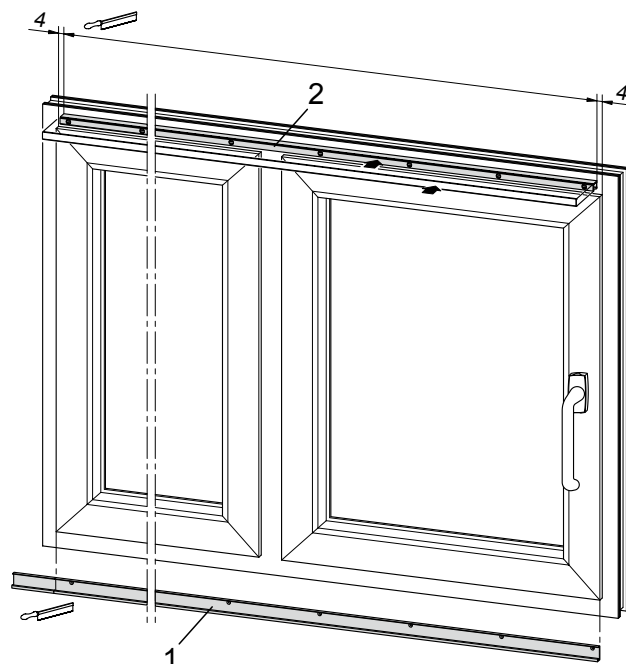


Рисунок 11: Нижняя (1) / верхняя (2) направляющие

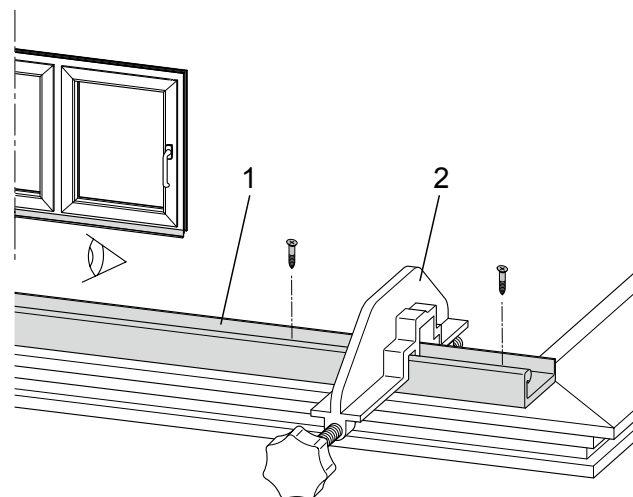


Рисунок 12: Шаблон для монтажа нижней направляющей

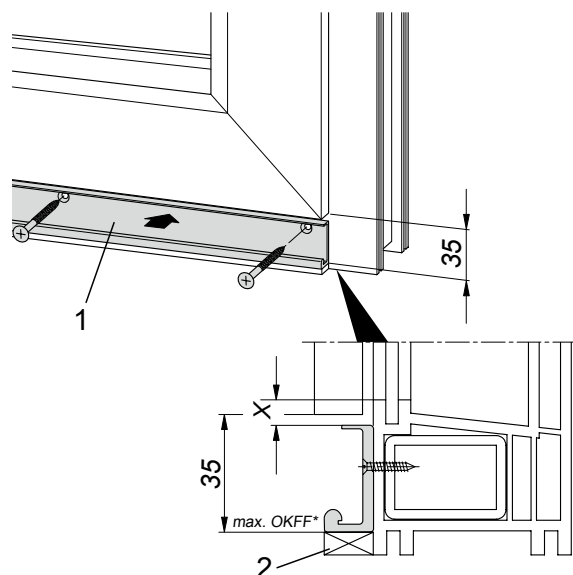


Рисунок 13: Направляющая на раму, нижняя - чертеж по монтажу

Монтаж верхней направляющей

Смотри рисунок 14/15:

1. Верхнюю направляющую (1) спозиционировать под размер фальцевого зазора 12 мм.
2. Приложить шаблон (2), смотри размер „21“ (рис. 15).
3. Шаблон (2) приложить вблизи первого отверстия под шуруп.
4. Просверлить отверстие под крепежный шуруп \varnothing 3 мм.
5. Направляющую (1) прикрутить шурупом \varnothing 3,9 мм.



Внимание! Применять шурупы только с конической головкой с максимальным диаметром \varnothing 7,5 мм.

6. Все остальные шурупы для крепления направляющей прикрутить аналогично.

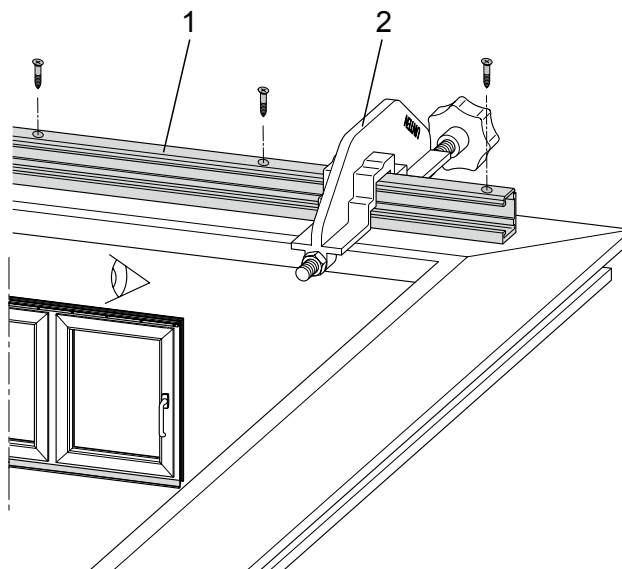


Рисунок 14: Шаблон для монтажа верхней направляющей на раму

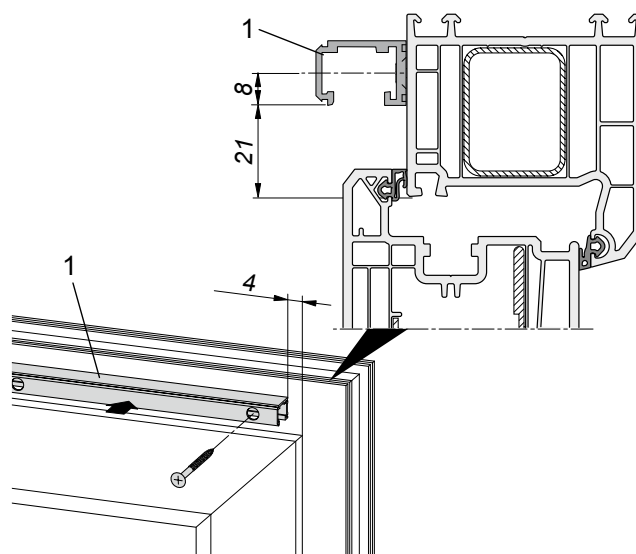


Рисунок 15: Верхняя направляющая на раму - чертеж по монтажу

1

Общие сведения

2

Обзор фурнитуры

3

Засовы

4

Дополнительные
элементы

5

Ответные планки

6

Шаблоны

7

Инструкция
по монтажу
duoPort SK-S

8

Инструкция
по монтажу
duoPort SK-Z

9

Уход за фурнитурой

10

Чертежи
монтажных
отверстий

Установка створки на раму

Смотри рисунок 16:

1. Скользящие ножницы ввести в направляющую (2).

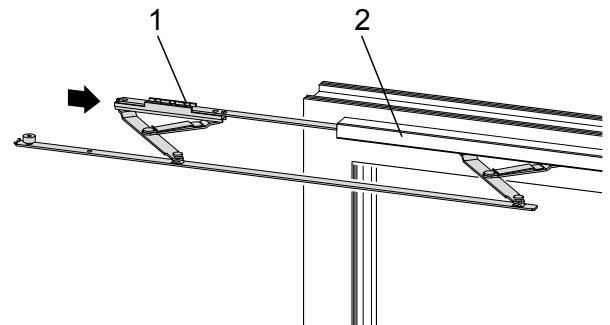


Рисунок 16: Скользящие ножницы

Смотри рисунок 17:

2. Створку с тележками (3) наклонить на ок. 10° и установить в нижней направляющей (4).



Внимание! Опасность получения телесных повреждений!

Оконная раздвижная створка может быть очень тяжелой. Во время ее транспортировки существует опасность повреждения позвоночника. При падении створки во время монтажа - возможность ранения лиц, находящихся поблизости.

- Следует соблюдать предельный вес створки.
- Створку должны переносить два лица.

3. Створку установить в вертикальном положении.
4. Ручку повернуть до упора вверх.
5. Скользящие ножницы (1) ввести в направляющую створки (2).
6. Скользящие ножницы (1) заблокировать зажимным винтом (5).

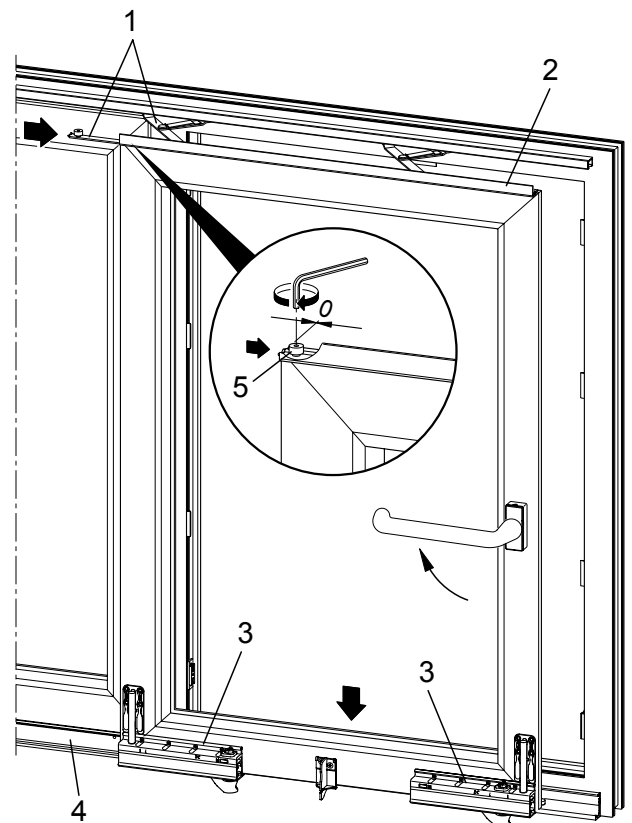


Рисунок 17: Установка створки на раму

Снятие створки с рамы

Перед снятием створки следует:

Смотри рисунок 17:

1. Открыть створку.
2. Разблокировать скользящие нижницы (1) с помощью зажимного винта (5).
3. Выдвинуть скользящие нижницы (1) из направляющей створки (2).
4. Разблокированную створку наклонить и, приподнимая, снять с нижней направляющей.



Внимание! Опасность получения телесных повреждений!

Оконная раздвижная створка может быть очень тяжелой. Во время ее транспортировки существует опасность повреждения позвоночника. При падении створки во время монтажа - возможность ранения лиц, находящихся поблизости.

- Следует соблюдать предельный вес створки.
- Створку должны переносить два лица.

Регулировка положения створки по отношению к раме

Смотри рисунок 18:

1. После установки створки на раме следует произвести регулировку створки.



Важно:

Регулировка высоты на тележках предоставляет возможность спозиционировать створку соответствующим образом после ее установки.

- на обеих сторонах створки проверить фальцевый зазор
- затем удалить защиту от прокручивания (1) и с помощью регулировочного винта (2) приподнять или опустить тележку/тележки таким образом, чтобы установить створку в соответственном положении
- возобновить защиту от прокручивания (1)
- на завершение установить управляющую опору (смотри: Монтаж элементов для управления)

Регулировка симметричности тележек

Смотри рисунок 19:

1. Закрывать створку поворачивая ручку.
2. Зажимной винт на соединительном пруте (1) еще раз ослабить, затем закрепить снова.



Важно:

Ослабление зажимного винта предотвращает возможные напряжения соединительного прута. Проверить, находится ли соединительный прут по всей своей длине на одном и том же расстоянии от рамы. Это обеспечит правильное функционирование створки.

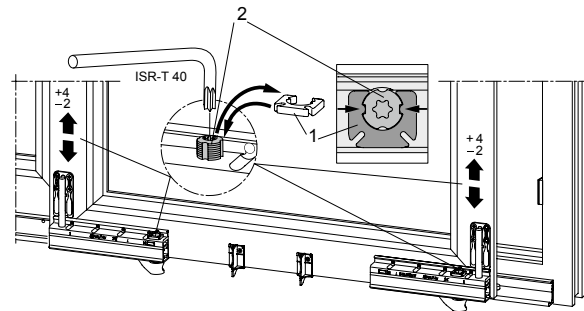


Рис. 18: Регулировка створки

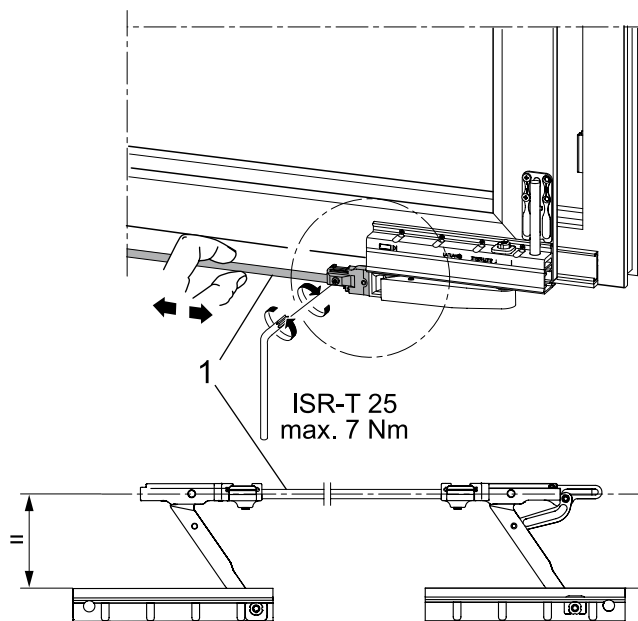


Рис. 19: Симметричное позиционирование соединительного прута

Монтаж элементов для управления

Смотри рисунок 20:

1. Управляющую опору (1) со стороны ручки спозиционировать от конца нижней направляющей на ок. 78 мм + X*.
2. Регулировочный винт (2) подтянуть легко (ISR-T 25, макс. 1 Нм).
3. Створку установить в наклоне и с двух сторон проверить размер фальцевого зазора (12 мм).
4. В случае необходимости возобновить определение положения управляющей опоры.
5. Оба регулировочных винта управляющей опоры подтянуть максимально (ISR-T 25, макс. 4 Нм).

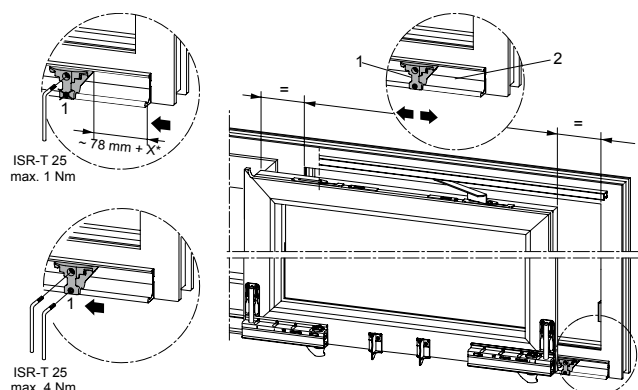


Рис. 20: Позиционирование управляющей опоры

Монтаж отбойников

Смотри рисунок 21:

1. Нижний отбойник (5) ввести в направляющую рамы (4) и прикрутить в зависимости от требуемой ширины открытия створки.

Зажимной момент: 3 Нм

2. Открыть створку и максимально передвинуть в направлении отбойника (5).

3. Верхний отбойник (1) ввести в верхнюю направляющую рамы и передвинуть к скользящему элементу (2).

4. Прикрутить отбойник (1).

Зажимной момент: 4 Нм

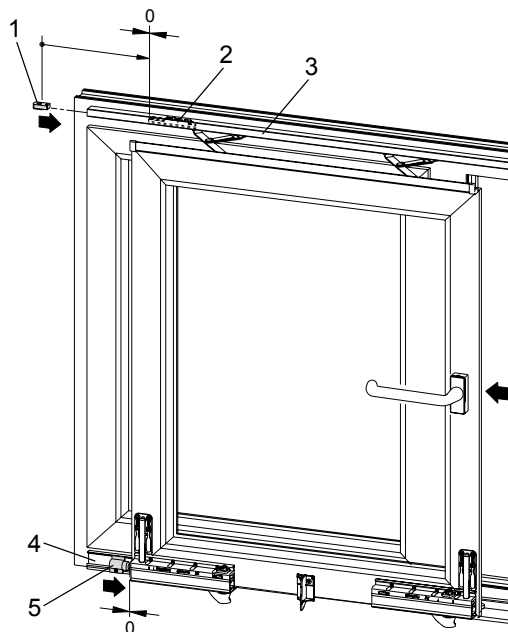


Рис. 21: Верхний отбойник (1) / Нижний отбойник (5)

Монтаж фиксаторов тележек

Смотри рисунок 22:

1. Фиксаторы тележек следует установить перед первым открытием створки.
2. Фиксатор тележки (1) следует ввести до конечного положения, в котором происходит фиксация элемента (2).



Внимание:

Если фиксатор тележки не будет установлен или его монтаж не будет соответствовать чертежу по монтажу, представленному рядом, оконная створка не будет защищена надлежащим образом.

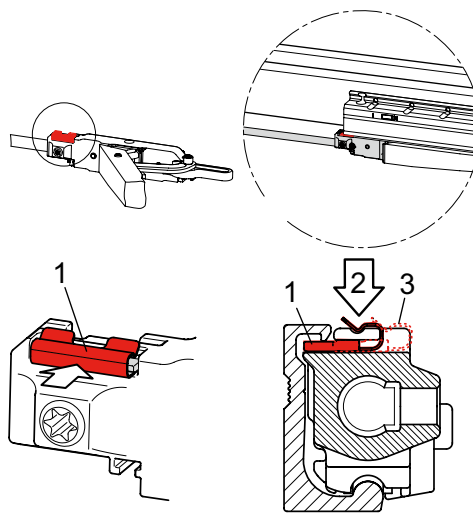


Рис. 22: Фиксаторы тележек - чертеж по монтажу

Монтаж нижних накладок на декоративный профиль

Смотри рисунок 23:

1. Накладки (1) установить с обеих сторон верхней направляющей на раму (2).
2. Соответствующую длину декоративного профиля (6) обозначить на основе меток на тележках (4). (- 0 мм / + 2 мм)
3. Обрубить и установить (защелкнуть) декоративный профиль (6).
4. На усилители (3) с обеих сторон установить нижние накладки (5).

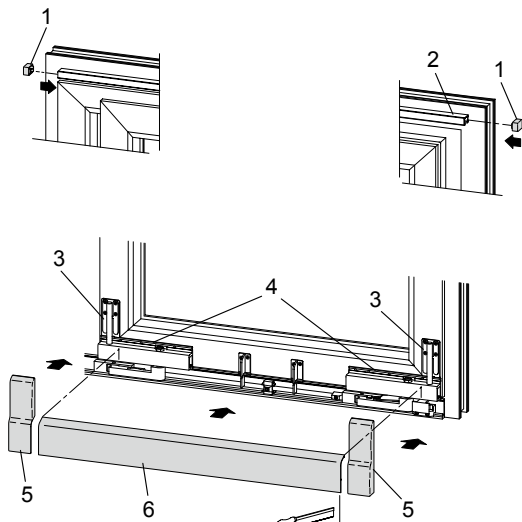


Рис. 23: Нижние накладки

Положения ручки

duoPort SK 100 S и duoPort SK 160 S - с периметральной фурнитурой activPilot

Смотри рисунок 1:

- a положение „закрыто“
- b положение раздвижное
- c положение „наклон“

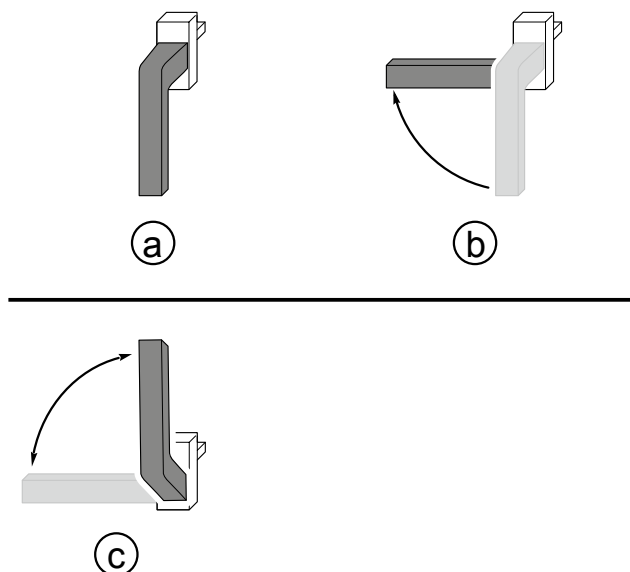


Рисунок 1: Положения ручки

1

Общие сведения

2

Обзор фурнитуры

3

Засовы

4

Дополнительные
элементы

5

Ответные планки

6

Шаблоны

7

Инструкция
по монтажу
duoPort SK-S

8

Инструкция
по монтажу
duoPort SK-Z

9

Уход за фурнитурой

10

Чертежи
монтажных
отверстий

Инструкции по монтажу наклонно-раздвижной фурнитуры duoPort SK 160 Z и 200 Z - указания, существенные для безопасности

duoPort SK 160 Z и duoPort SK 200 Z – с управлением от ручки

Настоящая инструкция по монтажу касается только монтажа наклонно-раздвижной фурнитуры duoPort SK фирмы Winkhaus в окнах и балконных дверях из ПВХ или древесины.

Диапазон применения

Фурнитура предназначена для окон, отвечающих ниже представленным параметрам:

duoPort SK 160 Z

Ширина створки по фальцу 720 - 2000 мм

Высота створки по фальцу 900 - 2700 мм

Предельный вес створки: 160 кг

duoPort SK 200 Z

Ширина створки по фальцу 1050 - 2000 мм

Высота створки по фальцу 900 - 2700 мм

Предельный вес створки: 200 кг

Настоящая инструкция предназначена только для профессионального персонала, имеющего опыт монтажа традиционных фурнитурных систем. Во время подготовки фурнитуры к монтажу следует придерживаться указаний из информации об ответственности за продукт.

В составе фурнитуры должны быть только оригинальные элементы фирмы Winkhaus. В случае неправильной установки фурнитуры или совмещения с элементами не принадлежащими системе Winkhaus и не имеющими технического допуска производителя фурнитуры, могут возникнуть неисправности, не подлежащие гарантии.



Важно: Предельные размеры створки указаны в диаграммах в Общих сведениях о продукте (раздел 1).



Внимание! Для крепления фурнитуры следует подбирать шурупы, приспособленные к действующим нагрузкам. Необходимо придерживаться указаний по установке фурнитуры.

Профильная система - окно из ПВХ

Фурнитура устанавливается в окнах из ПВХ с стандартным фурнитурным пазом, с фальцевым зазором 12 мм и нахлестом 18 - 22 мм (рис. 1).

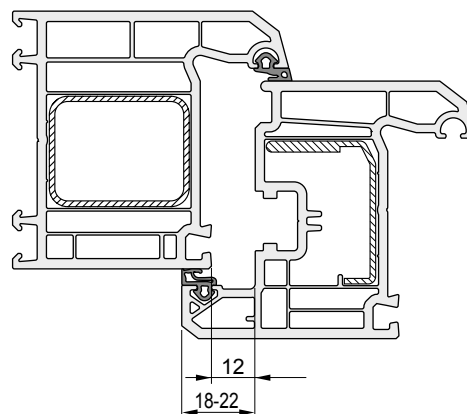


Рисунок 1: Сечение профиля

Профильная система - деревянное окно

Фурнитура устанавливается в деревянных окнах со стандартным фурнитурным пазом (9 мм или 13 мм), с фальцевым зазором 12 мм и нахлестом 18 - 20 мм (рис. 2).

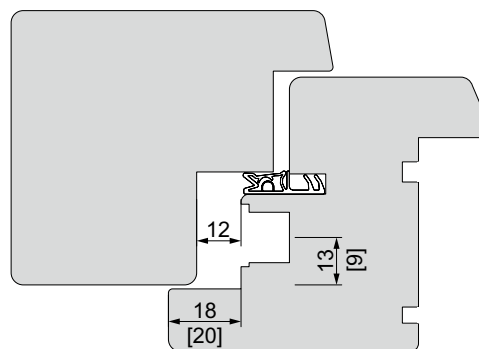


Рисунок 2: Сечение профиля (NML = 13 или 9 мм)

Монтаж фурнитурных элементов на створке

duoPort SK 160 Z и duoPort SK 200 Z – с управлением от ручки

- При подготовке окна для монтажа следует придерживаться ниже представленных указаний.



Важно: Настоящие рисунки касаются варианта с ручкой, устанавливаемой справа (вид на окно изнутри). При монтаже левого варианта представленные рисунки следует считать зеркально отображенными.

Высота ручки

- Положение ручки зависит от высоты створки по фальцу (FFH).
- Точные размеры положения ручки GK указаны в таблице ниже.
- (Рисунки 1 и 2)

Высота створки по фальцу FFH (мм)	Положение ручки (мм)
900 – 1300	GK = 450
1301 – 1700	GK = 650
1701 – 2700	GK = 950

Сверление отверстий под ручку с шестеренчатой передачей движения

Смотри рисунок 1:

1. Произвести маркировку мест для сверления отверстий $\varnothing 12$ мм и просверлить отверстия согласно чертежу.



Важно:
Следует придерживаться указанных в чертеже размеров для фрезеровки и сверления!
Размеры, указанные в скобках касаются фрезеровки под элементы, защищающие замок засова от рассверливания снаружи (кас. 2 степени противозломности).

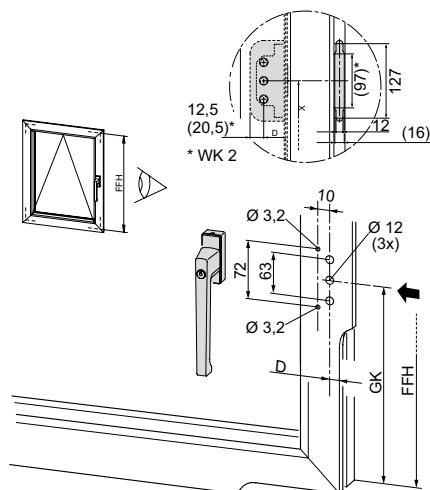


Рис. 1: Положение ручки с шестеренчатой передачей движения

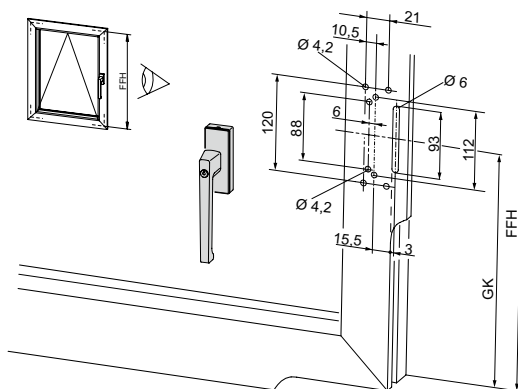


Рис. 2: Положение ручки с линейной передачей движения

1

Общие сведения

2

Обзор фурнитуры

3

Засовы

4

Дополнительные
элементы

5

Ответные планки

6

Шаблоны

Инструкция
по монтажу
duoPort SK-Z

7

Инструкция
по монтажу
duoPort SK-Z

8

Уход за фурнитурой

9

Чертежи
монтажных
отверстий

10

Сверление отверстий и фрезерование под ручку с линейной передачей движения

Смотри рисунок 2:

1. Размер GK обозначить на створке.

Смотри рисунок 3:

2. Шаблон (1) установить в фурнитурном пазу.



Внимание! Регулировочные винты следует ослабить так, чтобы шаблон полностью входил в фурнитурный паз. Правильная установка шаблона обеспечит симметричное фрезерование по отношению к раме.

3. Позиционирование шаблона согласно нанесенным меткам.
4. Шаблон прижать сверху регулировочными винтами (2).
5. Регулировочные винты (3) прикрутить в нахлест и зафиксировать шестигранной гайкой.
6. Подготовка фрезерного станка:
 - фреза \varnothing 6 мм
 - направляющая фрезы \varnothing 27 мм
7. Фрезерный станок с направляющей приложить к вспомогательному шаблону (1).
8. Отфрезеровать отверстие в нахлесте створки.
9. Просверлить отверстия (\varnothing 4 и \varnothing 6 мм).

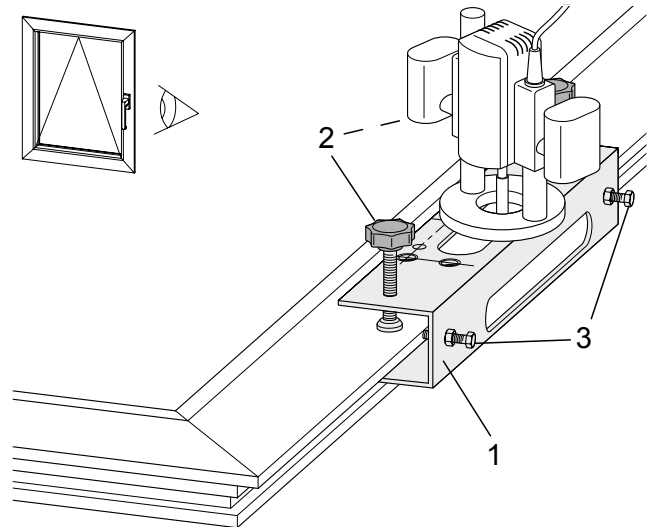


Рисунок 3: Фрезерование под ручку

Фрезерование под ножницы угловой передачи

Обязывает только для деревянных окон:

Смотри рисунок 4:

1. Обозначить на середине створки точку для фрезерования (189,5 мм).
 - 14 мм для NML* 9
 - 18 мм для NML* 13
 - * NML = Nutmittenlage (расстояние от оси фурнитурного паза до края рамы)

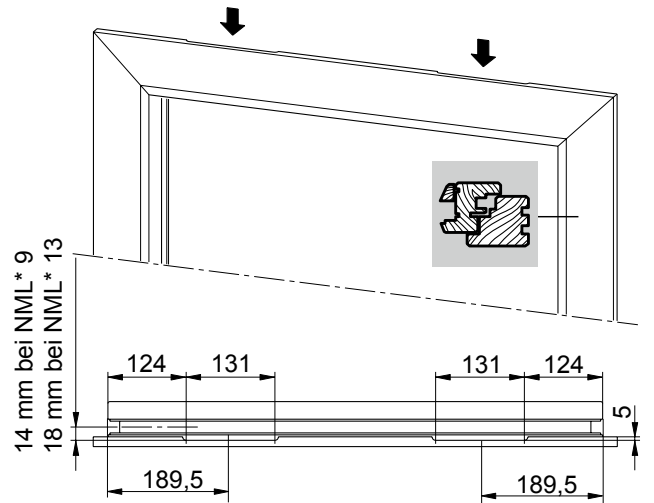


Рисунок 4: Фрезерование в верхнем нахлесте

* NML = Nutmittenlage (расстояние от оси фурнитурного паза до края рамы)

Смотри рисунок 5:

2. Шаблон (1) установить в фурнитурном пазу.



Внимание! Регулировочные винты следует ослабить так, чтобы шаблон полностью входил в фурнитурный паз. Правильная установка шаблона обеспечит симметричное фрезерование по отношению к раме.

3. Позиционирование шаблона согласно нанесенным меткам.
4. Шаблон прижать сверху регулировочными винтами (2).
5. Регулировочные винты (3) прикрутить в нахлест и зафиксировать шестигранной гайкой.
6. Подготовка фрезерного станка:
 - фреза \varnothing 6 мм
 - направляющая фрезы \varnothing 27 мм
7. Фрезерный станок с направляющей приложить к вспомогательному шаблону (1).
8. Отфрезеровать отверстие под верхнюю шину в угловой части створки.



Внимание! Обратите внимание на глубину фрезерования! Отфрезеровать до края фурнитурного паза створки.

9. Аналогично следует отфрезеровать второе отверстие.

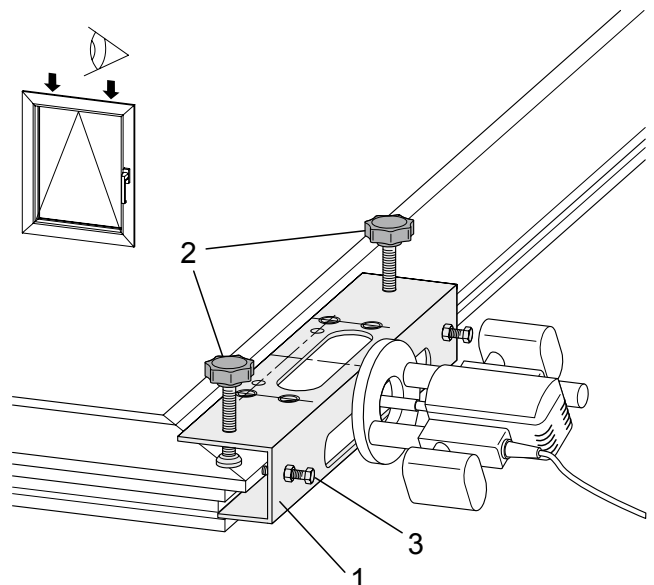


Рисунок 5: Фрезерование под верхнюю шину в угловой части створки

Монтаж тележек

Тележка устанавливается со стороны ручки

Смотри рисунок 6:

Тележка устанавливается на противоположной стороне

Смотри рисунок 7:

1. Усилитель (3) установить в тележке с управлением (1) начиная сверху.
2. Определить положение тележки с усилителем на створке.
 - проверить положение тележки относительно створки
 - тележки устанавливаются таким образом, чтобы их наружные края находились на расстоянии 10 мм от наружной грани створки (смотри увеличение).



Внимание! Усилитель не может находиться вне нахлеста.

3. Просверлить отверстия в стенке первой камеры сверлом $\varnothing 4,2$ мм.
4. Усилитель (3) прикрутить шурупами $\varnothing 4,8$ мм.
5. Тележку (1) прикрутить 8 шурупами $\varnothing 4,8$ мм х ... таким образом, чтобы совпала с нижним краем рамы. Крепежные шурупы прикручиваются в армирование профиля, поэтому следует обратить особое внимание на то, чтобы использовать шурупы соответственной длины. (Смотри рис.: Z и Y)
6. Размер X* будет необходим во время дальнейшего монтажа элементов для управления.

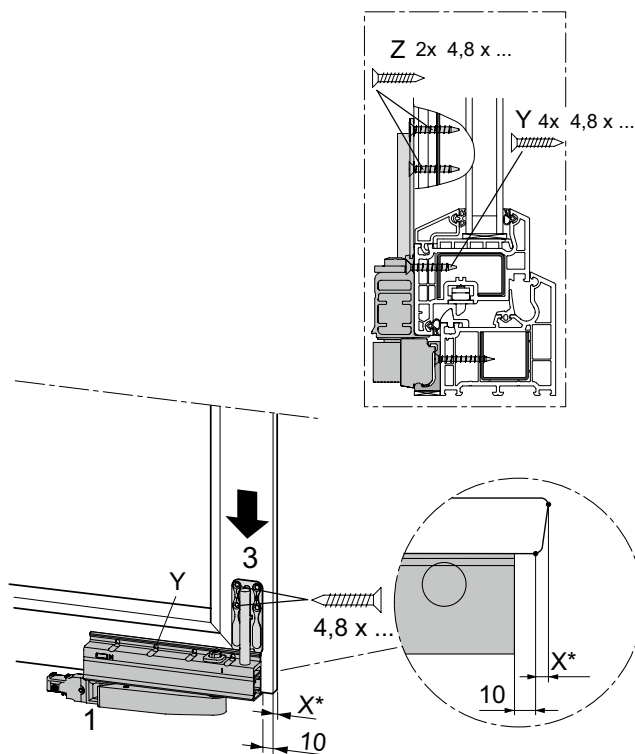


Рисунок 6: Тележка со стороны ручки

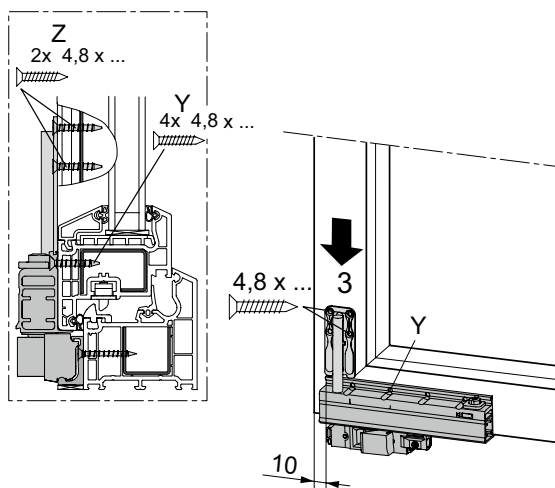


Рисунок 7: Установка тележки на противоположной стороне

Монтаж опоры декоративного профиля

Смотри рисунок 8:

Количество устанавливаемых опор (2) декоративного профиля зависит от ширины створки. Опора/ы, в зависимости от ширины створки, следует спозиционировать посередине или между уже установленных тележек, сохраняя одинаковые интервалы и прикрутить таким образом, чтобы совпала/и с нижним краем створки. Каждую опору прикрутить 2 шурупами 4,8 х ... такой длины, чтобы крепление имело место также в стальном армировании профиля.

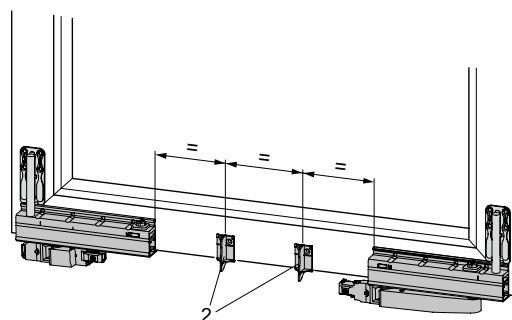


Рисунок 8: Опоры декоративного профиля

1	Общие сведения
2	Обзор фурнитуры
3	Засовы
4	Дополнительные элементы
5	Ответные планки
6	Шаблоны
7	Инструкция по монтажу duoPort SK-S
8	Инструкция по монтажу duoPort SK-Z
9	Уход за фурнитурой
10	Чертежи монтажных отверстий

Монтаж соединительного прута

Смотри рисунок 9:

1. Длину „В” соединительного прута (1) обозначить на основе насечек на тележках (2) и (3).
2. Обрубить соединительный прут и згладить его обрубленный концевик.
3. Соединительный прут ввести до упора в отверстие тележки (2).
4. Зафиксировать зажимным винтом с помощью ключа SW4.

Зажимной момент: 7 Нм



Важно: От FFB > 1450 мм следует применить дополнительную опору прута.

5. Опору прута (4) одеть на соединительный прут.
6. Второй конец соединительного прута ввести до упора в отверстие тележки (3).
7. Разблокировать тележку (3) и установить в соответствующем положении.



Важно: В положении „закрыто” рычаг отвода тележки с управлением должен быть симметричен рычагу тележки без управления, смотри рисунок.

8. Зафиксировать зажимной винт. Зажимной момент: 7 Нм.

Монтаж угловых передач

Смотри рисунок 10:

1. Угловые передачи поставляются с блокировкой в среднем положении. Определение монтажных мест возможно только, благодаря наклеенным на них соответственным наклейкам (GOR = сторона ручки - верх, слева) и (OR = сторона, противоположная по отношению к ручке, слева). (Низ: GUR = сторона ручки - низ, слева и UR = сторона, противоположная по отношению к ручке, низ, слева).
2. Угловую передачу (2) установить в фурнитурный паз.



Внимание! Следует обязательно обратить внимание на то, чтобы ножницы угловых передач находились в том же положении. После монтажа грибообразная цапфа должна находиться на вертикальной стороне изделия.

3. Угловую передачу закрепить одним шурупом.
4. Остальные угловые передачи следует установить аналогично.

Установка ножниц на угловых передачах

1. Плечо угловой передачи (1) раздвинуть так, чтобы отверстие в ножницах совпало с отверстием (2) в угловой передаче. Далее повернуть монтажный ключ таким образом ...
2. ... чтобы отверстие в угловой передаче совпадало с отверстием в ножницах. Затем ввести монтажный ключ в отверстие и установить ножницы в т.наз нулевом положении.
3. Удалить инструмент и установить вторые ножницы.

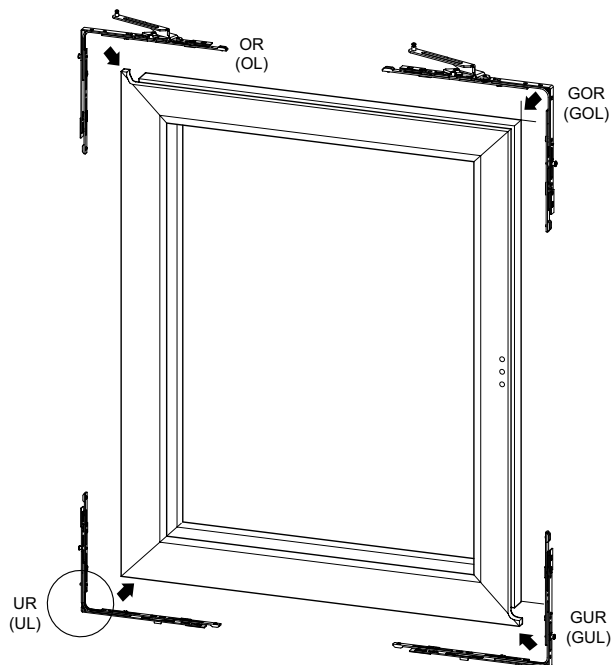
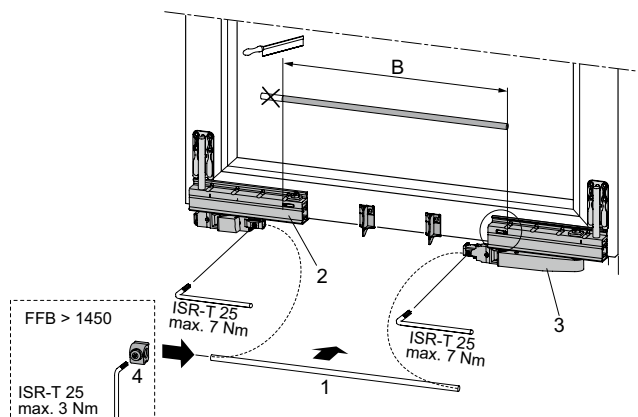
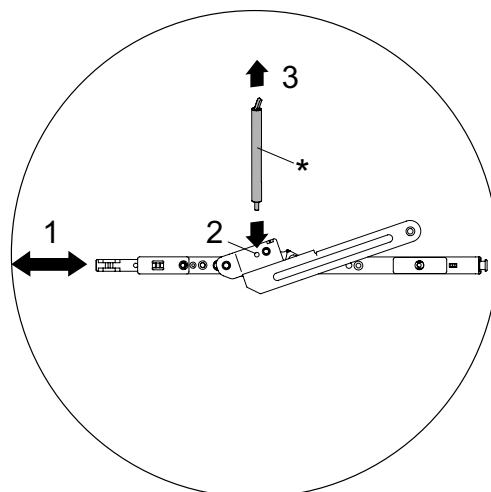


Рисунок 10: Угловые передачи / Ножницы



* Позиционирование монтажного ключа для регулировки ножниц на угловой передаче.

Монтаж засовов (вертикально)

Смотри рисунок 11:

Длина устанавливаемого засова = FFH - 510 мм.

1. Сместить соединительные пластины (смотри увеличение).
2. Засовы („А” и „В”) приложить стороной с маркировкой „unten”/ „bottom” к месту соединения с угловой передачей, внизу.
3. Длина засова определяет место соединения с угловой передачей.
4. Обрубить засов („А” или „В”).
5. Засов соединить с угловой передачей периметральным и силовым соединением.
6. Засов ввести в фурнитурный паз.
7. Прикрутить в направлении снизу вверх.
8. Сместить соединительную пластину и прикрутить (смотри увеличение вверх).
9. Если устанавливается засов с линейной передачей движения: ползунок (X) прикрутить к засову (А) двумя шурупами, смотри увеличение.

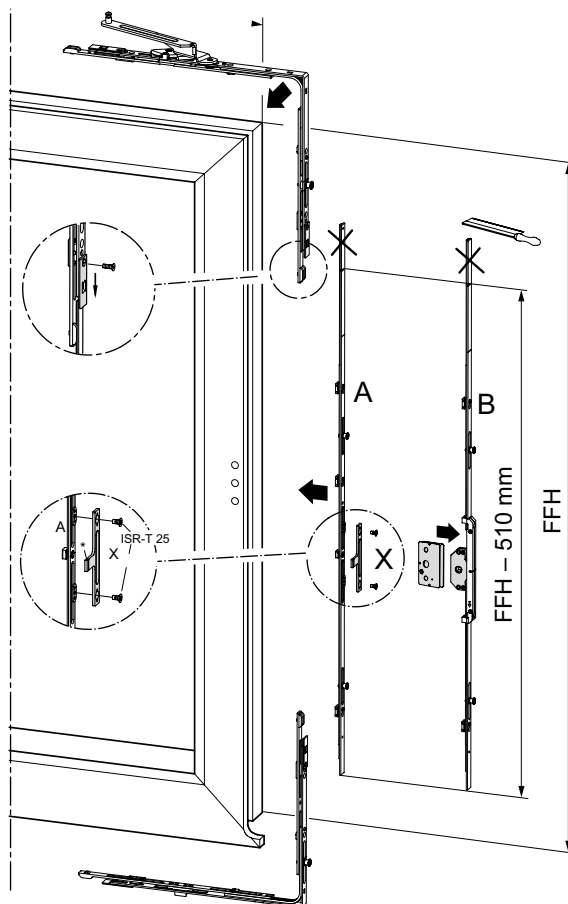


Рисунок 11: Засов

Соединитель устанавливается на стороне, противоположной стороне с ручкой.

Смотри рисунок 12:

10. Соединитель по высоте установить на противоположной стороне относительно ручки аналогичным образом.

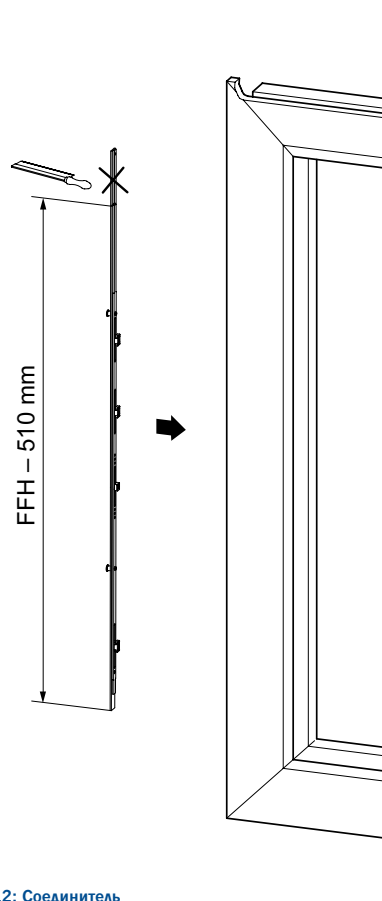


Рисунок 12: Соединитель

1
Общие сведения

2
Обзор фурнитуры

3
Засовы

4
Дополнительные элементы

5
Ответные планки

6
Шаблоны

7
Инструкция по монтажу duoPort SK-S

8
Инструкция по монтажу duoPort SK-Z

9
Уход за фурнитурой

10
Чертежи монтажных отверстий

Монтаж соединителя по ширине

Смотри рисунок 13:

Длина устанавливаемого соединителя равна длине „В”.

1. Раздвинуть соединительные пластины (2).
2. Чтобы измерить требуемую длину соединителя, следует приложить его к месту соединения с угловыми передачами.



Важно: Длину можно рассчитать, как альтернатива, следующим образом: $FFB - 620 \text{ мм} = B$.

3. Длину соединителя обозначить соответствующим образом, учитывая FFB.
4. Обрубить соединитель (3).
5. Соединитель соединить с угловыми передачами периметральным и силовым соединением элементов фурнитуры, смотри увеличение.
6. Соединитель ввести в фурнитурный паз.
7. Прикрутить соединитель.
8. Установить угловую передачу (1) или (4).
9. Сдвинуть соединительные пластины (2) и прикрутить, смотри увеличение.

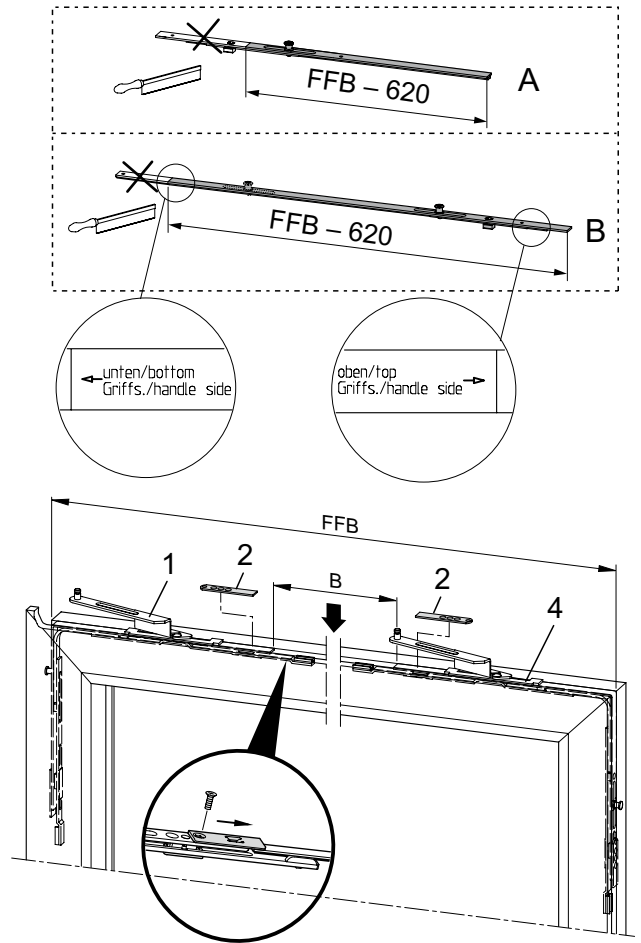


Рисунок 13: Соединитель по ширине, верхний, устанавливается горизонтально

Смотри рисунок 14:

10. Нижний соединитель установить аналогично.



Внимание! После монтажа фурнитуры, следует проверить степень фиксации элементов крепежными шурупами.

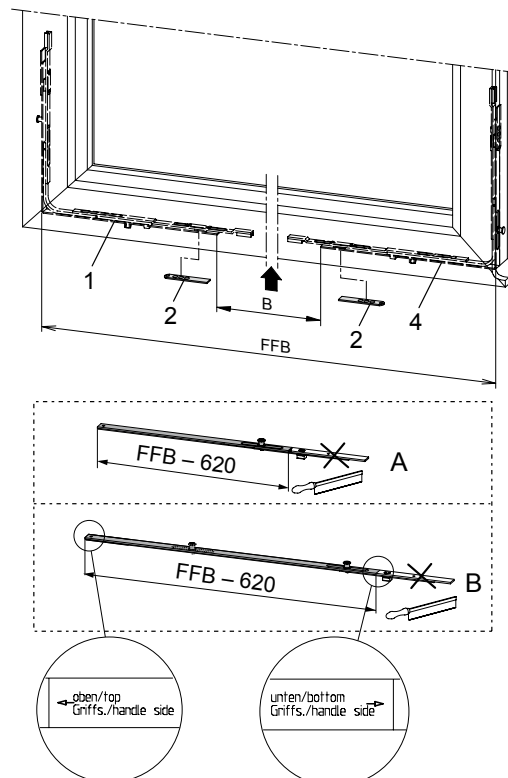


Рисунок 14: Соединитель по ширине, нижний, устанавливается горизонтально

Монтаж ручки

Вариант для ручки с шестеренчатой передачей движения

Смотри рисунок 15:

1. Ручку (1) повернуть на 60° .
2. Цоколь ручки (2) спозиционировать на створке и при помощи квадратного штифта ручки соединить с засовом (4).
3. Прикрутить цоколь ручки (2):
 - два винта M5
 - два шурупа $\varnothing 3,9$ мм

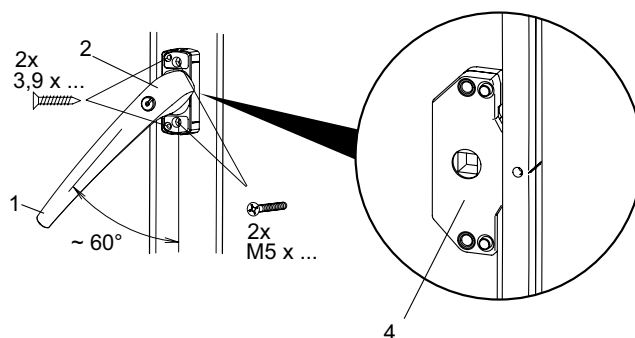


Рисунок 15: Ручка с шестеренчатой передачей движения

Монтаж ручки

Вариант для ручки с линейной передачей движения

Смотри рисунок 16:

1. Ручку (1) повернуть на 60° .
2. Цоколь ручки (2) спозиционировать на створке, а держатель ползунка (5) соединить с засовом. Затем установить ручку.
3. Прикрутить цоколь ручки (2):
 - 4 шурупа $\varnothing 4,8$ мм

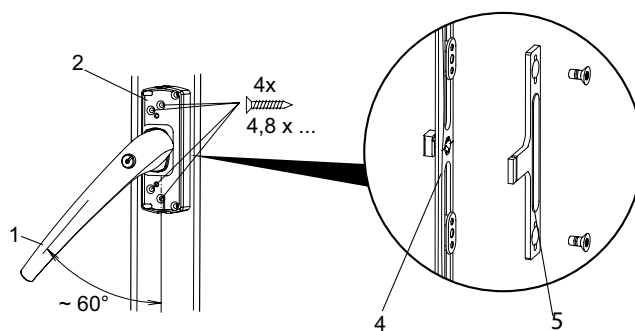


Рисунок 16: Ручка с линейной передачей движения

Смотри рисунок 17:

4. Поворачивая ручку, проверить плавный ход фурнитуры. В случае ручек с линейной передачей движения должно быть слышно своеобразный „щелчок”!
5. На ручку одеть декоративную накладку.

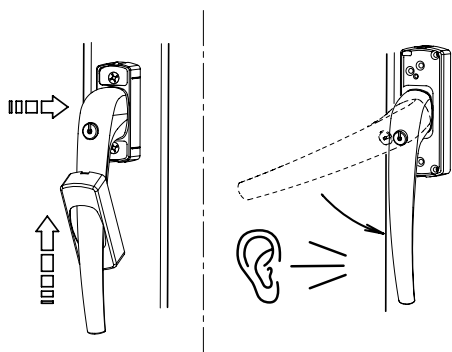


Рисунок 17: Положение ручки с шестеренчатой передачей движения

1

Общие сведения

2

Обзор фурнитуры

3

Засовы

4

Дополнительные
элементы

5

Ответные планки

6

Шаблоны

7

Инструкция
по монтажу
duoPort SK-Z

8

Инструкция
по монтажу
duoPort SK-Z

9

Уход за фурнитурой

10

Чертежи
монтажных
отверстий

Монтаж фурнитуры на раме

Позиции ответных планок duoPort SK 160 Z и duoPort SK 200 Z

- 1 створка раздвижная
- с управлением от ручки

Обзор ответных планок

Количество ответных планок зависит от размера створки.

Смотри рисунок 1:

1. Ручной монтаж: Обозначить позиции на раме, приложить ответные планки и закрепить фурнитурными шурупами $\varnothing 3,9$ мм.
2. Описание монтажа с использованием шаблона - на следующих страницах.

Все размеры - это размеры по фальцу и касаются рабочей грани ответной планки.

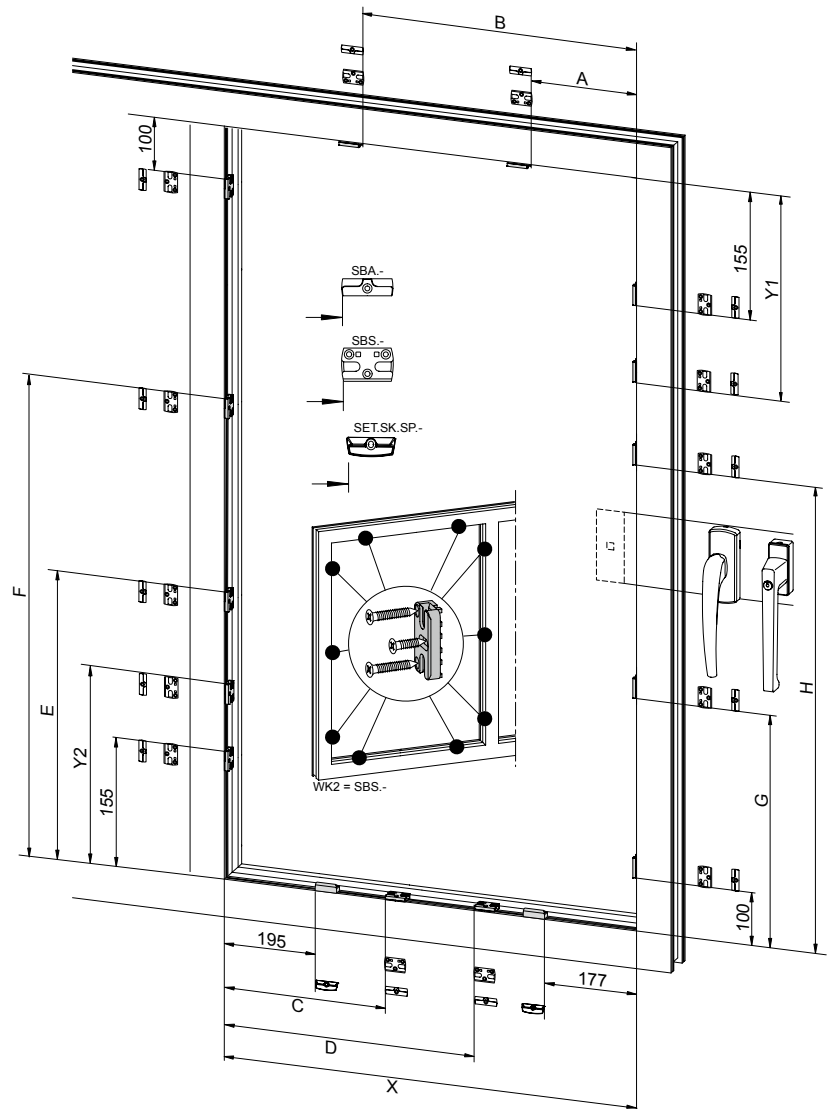


Рис. 1: Позиции ответных планок - 1 створка раздвижная

FFB	Верх		Низ	
	A	B	C	D
720 – 850	-	-	-	-
851 – 1250	510	-	510	-
1251 – 1450	710	-	710	-
1451 – 1650	510	1010	510	1010
1651 – 1850	710	1210	710	1210
1851 – 2000	710	1355	710	1355

FFH	Сторона, противоположная ручке		
	E	F	Y2
900 – 1100	-	-	-
1101 – 1300	747	-	-
1301 – 1500	497	947	-
1501 – 1700	497	1037	-
1701 – 1900	747	1287	-
1901 – 2400	747	1397	-
2401 – 2500	947	1597	350
2501 – 2700	1147	1797	550

FFH	Сторона ручки		
	G	H	Y1
900 – 1100	-	-	-
1101 – 1300	695	-	-
1301 – 1500	445	895	-
1501 – 1700	445	985	-
1701 – 1900	695	1235	-
1901 – 2400	695	1345	-
2401 – 2500	695	1345	350
2501 – 2700	695	1345	550

Монтаж фурнитуры на раме

Позиции ответных планок

duoPort SK 160 Z и duoPort SK 200 Z

– 2 раздвижные створки (штуповое окно)

– с управлением от ручки

Позиции ответных планок - количество ответных планок обусловлено размером створки.

Смотри рисунок 2:

1. Ручной монтаж: Измерить позиции ответных планок, обозначить на раме и прикрутить фурнитурными шурупами $\varnothing 3,9$ мм.
2. Монтаж с использованием шаблона: В разделе „Шаблоны” (раздел б) представлены доступные шаблоны. Все размеры - это размеры по фальцу и относятся к рабочему краю ответной планки.



Важно: Позиции ответных планок со стороны ручки аналогичны представленным в одностворчатом окне на предыдущей странице.

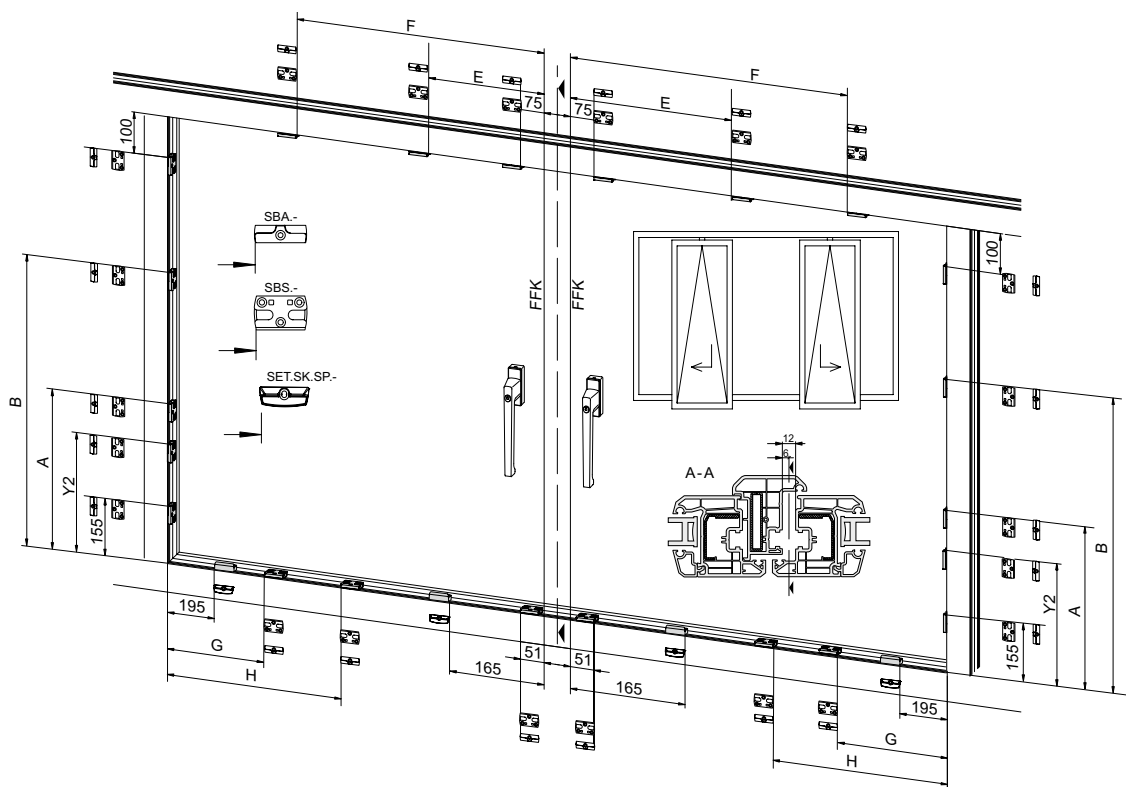


Рисунок 2: Позиции ответных планок - 2 раздвижные створки (штуповое окно)

FFH	A	B	Y2	Верх		Низ		
				FFB	E	F	G	H
900 – 1100	–	–	–	720 – 850	–	–	–	–
1101 – 1300	747	–	–	851 – 1250	498	–	510	–
1301 – 1500	497	947	–	1251 – 1450	698	–	710	–
1501 – 1700	497	1037	–	1451 – 1650	498	998	510	1010
1701 – 1900	747	1287	–	1651 – 1850	698	1198	710	1210
1901 – 2400	747	1397	–	1851 – 2000	698	1343	710	1355
2401 – 2500	947	1597	350					
2501 – 2700	1147	1797	550					

Для размера FFH больше, чем 2400 мм, применяется засов SK.G...2300.. и соединители, удлиняющие SK.VS.400 как со стороны ручки, так и на противоположной стороне. Длина соединителя уменьшается путем рубки на 200 мм при FFH 2300 мм - 2500 мм, а при FFH 2500 мм - 2700 мм соединитель устанавливается без укорачивания.

1	Общие сведения
2	Обзор фурнитуры
3	Засовы
4	Дополнительные элементы
5	Ответные планки
6	Шаблоны
7	Инструкция по монтажу duoPort SK-Z
8	Инструкция по монтажу duoPort SK-Z
9	Уход за фурнитурой
10	Чертежи монтажных отверстий

Рубка направляющих на раму, верхней и нижней

Смотри рисунок 3:

1. Обозначить определенную длину нижней направляющей на раму (1).
2. Обрубить направляющую (1).
3. Обозначить определенную длину верхней направляющей на раму (2).



Важно:

Верхняя направляющая на раму (2) 8 мм короче, чем нижняя (1).

4. Обрубить направляющую (2).

Рубка направляющих на раму, верхней и нижней

1. Спозиционировать направляющую (1) - смотри рисунок 4/5.

Смотри рисунок 4:

2. Установить шаблон (2). Размеры для фурнитурного фальца 12 мм - в таблице ниже.

Нахлест [мм]	Размер "X" [мм]
18	10
20	12
21	13
22	14

3. Шаблон (2) приложить вблизи первого отверстия под шуруп.
4. Просверлить отверстие под крепежный шуруп \varnothing 3 мм.
5. Нижнюю направляющую (1) прикрутить шурупами \varnothing 3,9 мм.



Внимание! Применять шурупы только с конической головкой с макс. диаметром \varnothing 7,5 мм.

6. Все остальные шурупы для крепления направляющей прикрутить аналогичным образом.

Смотри рисунок 13:

7. Под направляющую следует положить монтажные прокладки или опорную пластину (2).



Внимание! Существует возможность повреждения направляющей. Чтобы вес створки не обременял только направляющей, обязательно применение специальных монтажных прокладок или опорной пластины.

* OKFF = величина монтажного размера на раме

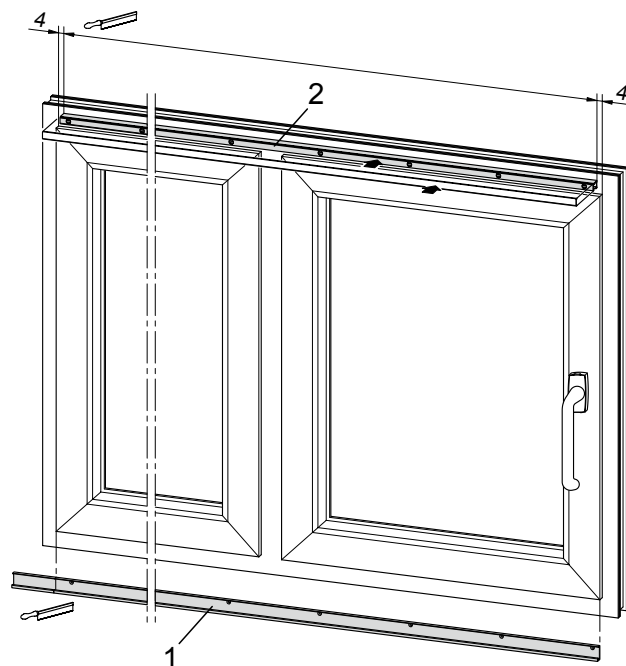


Рисунок 3: Направляющая на раму, нижняя (1) / верхняя (2)

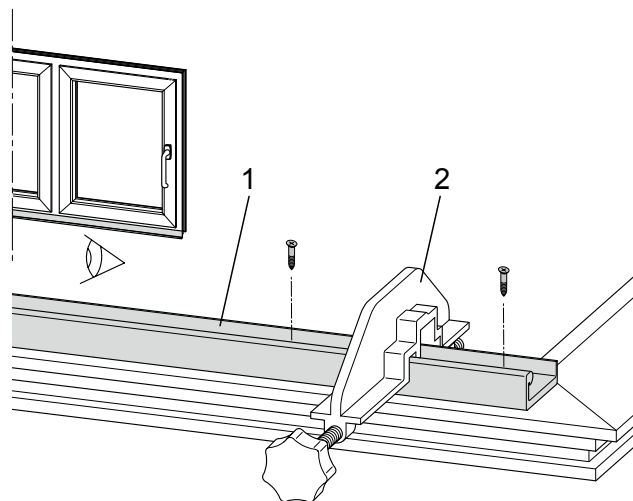


Рисунок 4: Шаблон для монтажа нижней направляющей на раму

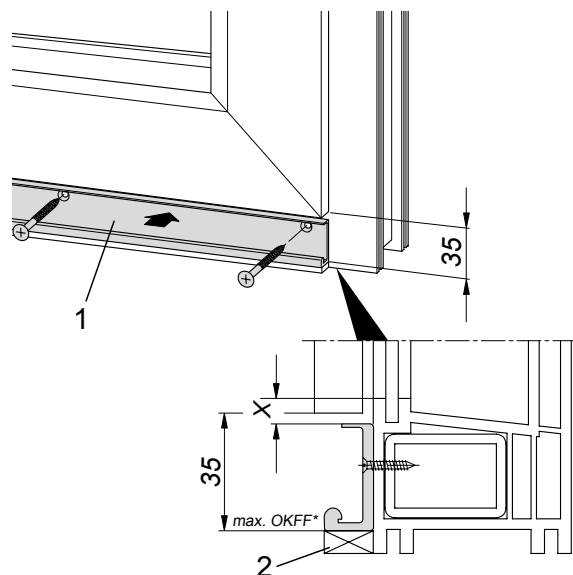


Рисунок 5: Нижняя направляющая на раму - чертеж по монтажу

Монтаж верхней направляющей на раму

Смотри рисунок 6/7:

1. Верхнюю направляющую на раму (1) спозиционировать для фальцевого зазора 12 мм.
2. Установить шаблон (2), смотри размер „21” (рис. 7).
3. Шаблон (2) установить вблизи первого отверстия под шуруп.
4. Просверлить отверстие под крепежный шуруп \varnothing 3 мм.
5. Направляющую прикрутить шурупом \varnothing 3,9 мм.



Внимание! Следует использовать шурупы только с конической головкой с макс. диаметром \varnothing 7,5 мм.

6. Все остальные шурупы для крепления направляющей прикрутить аналогичным образом.

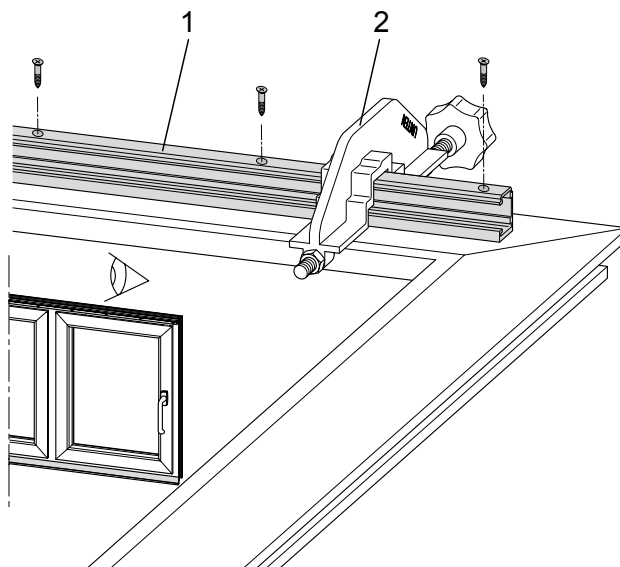


Рисунок 6: Шаблон для монтажа верхней направляющей на раму

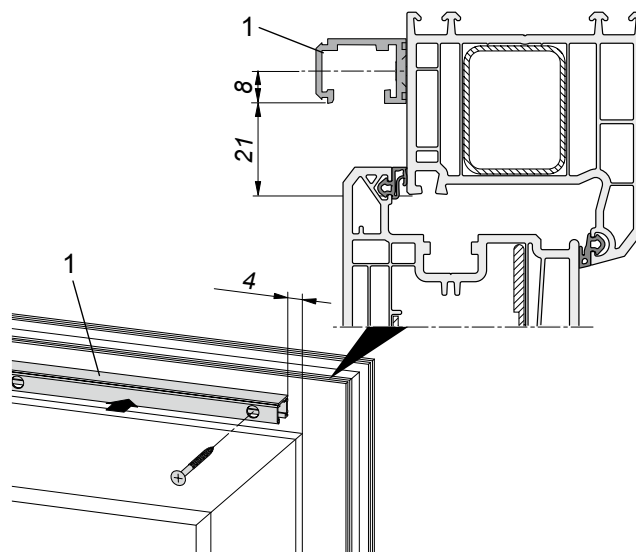


Рисунок 7: Верхняя направляющая на раму - чертеж по монтажу

1

Общие сведения

2

Обзор фурнитуры

3

Засовы

4

Дополнительные
элементы

5

Ответные планки

6

Шаблоны

Инструкция
по монтажу
duoPort SK-S

7

Инструкция
по монтажу
duoPort SK-Z

8

Уход за фурнитурой

9

Чертежи
монтажных
отверстий

10

Установка створки в раме

Смотри рисунок 8:

1. В случае необходимости одеть декоративные накладки на ножницы угловых передач.
2. Скользящий элемент (1) ввести в направляющую.
3. Створку с тележками (3) наклонить на ок. 10° и установить в нижней направляющей (5).



Внимание! Опасность получения телесных повреждений!

Оконная раздвижная створка может быть очень тяжелой. Во время ее транспортировки существует опасность повреждения позвоночника. При падении створки во время монтажа - возможность ранения лиц, находящихся поблизости.

- Следует соблюдать предельный вес створки.
- Створку должны переносить два лица.

4. Створку установить вертикально.
5. Ручку повернуть до упора вверх.
6. Чтобы получить стабильное соединение, штифт ножниц (2) ввести в отверстие скользящего элемента в его средней части.



Внимание! Опасность травмирования. Если штифты не будут соединены надлежащим образом, створка может упасть и привести к телесным повреждениям. Проверить, потянув за ножницы, правильность установки элемента и стабильность соединения.

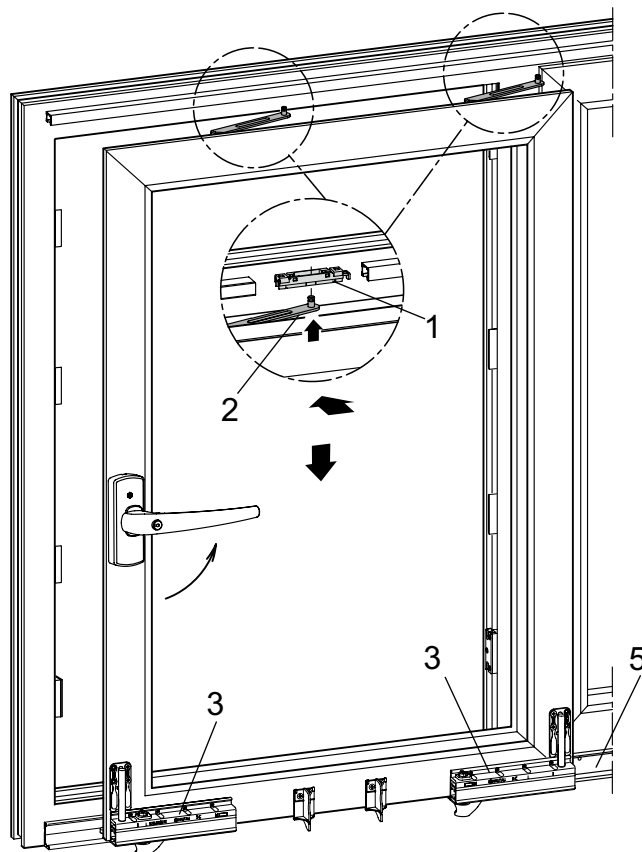
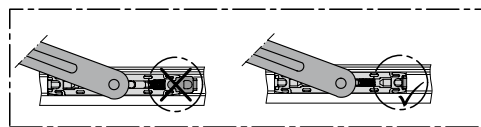


Рисунок 8: Установка створки в раме

Снятие створки с рамы

Снятие створки (в случае необходимости)

Смотри рисунок 9:

1. Перед снятием створки сначала следует отсоединить ножницы угловых передач от скользящих элементов следующим образом:
2. Отодвинуть створку и сдвинуть фиксатор тележек в исходное незаблокированное положение.
3. С помощью монтажного ключа для регулировки ножниц угловой передачи ввести снизу в отверстие скользящего элемента штифт для разблокировки механизма (1).
4. Удалить защиту скользящего элемента (2).
5. Надавливая пальцем, выстегнуть штифт ножниц угловой передачи из скользящего элемента (3).
6. Вышеперечисленные действия следует повторить с вторым скользящим элементом. Разблокированную таким образом створку наклонить и, приподнимая легко вверх, снять с верхней направляющей.

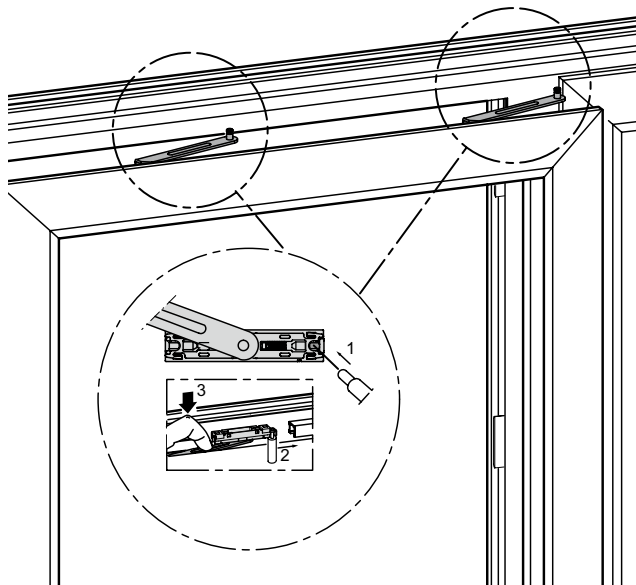


Рисунок 9: Разблокирование штифтов



Внимание! Опасность травмирования. Если штифты ножниц разблокированы, створка может упасть и привести к телесным повреждениям.

Регулировка положения створки по отношению к раме

Смотри рисунок 10:

1. После установки створки ее следует надлежащим образом отрегулировать:



Важно:

Регулировка тележек по высоте дает возможность соответствующего спозиционирования створки после ее установки.

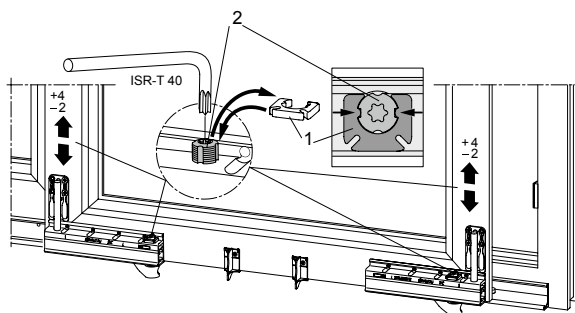


Рисунок 10: Регулировка створки

- на обеих сторонах створки проверить фальцевый зазор
- затем удалить защиту от прокручивания (1) и с помощью регулировочного винта (2) приподнять или опустить тележку/тележки так, чтобы надлежащим образом установить оконную створку
- на регулировочные винты обратно одеть защиту от прокручивания (1)

1	Общие сведения
2	Обзор фурнитуры
3	Засовы
4	Дополнительные элементы
5	Ответные планки
6	Шаблоны
7	Инструкция по монтажу duoPort SK-Z
8	Инструкция по монтажу duoPort SK-Z
9	Уход за фурнитурой
10	Чертежи монтажных отверстий

Регулировка симметричности тележек

Смотри рисунок 11:

1. Повернуть ручку и закрыть створку.
2. Зажимной винт соединительного прута (1) ослабить еще один раз, затем зажать снова.

Зажимной момент: 7 Нм



Важно:

Ослабление зажимного винта предотвращает возможные напряжения соединительного прута. Следует проверить, находится ли соединительный прут по всей своей длине на одном и том же расстоянии от рамы. Это обеспечит правильную работу створки.

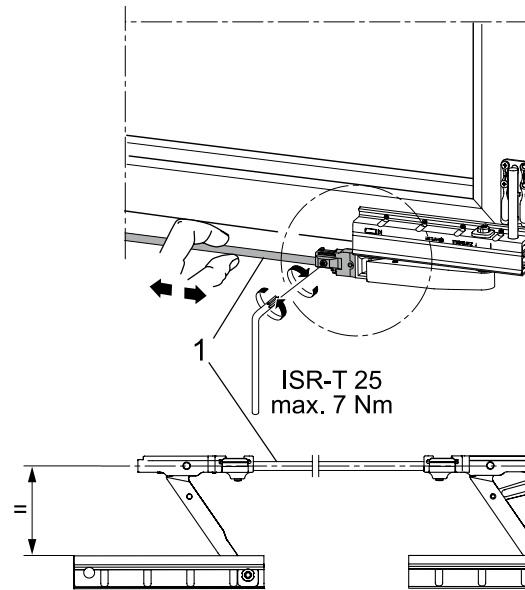


Рисунок 11: Симметричное позиционирование соединительного прута

Монтаж управляющих опор

Смотри рисунок 12:

1. Управляющую опору (1) со стороны ручки спозиционировать на ок. 78 мм + X* начиная от конца нижней направляющей (2).
2. Регулировочный винт (2) легко зажать. (ISR-T 25, макс. 1 Нм).
3. Створку установить в положении наклона и на обеих сторонах створки проверить фальцевый зазор (12 мм).
4. В случае необходимости снова установить положение управляющей опоры.
5. Максимально зажать оба регулировочных винта управляющей опоры (ISR-T 25, макс. 4 Нм).

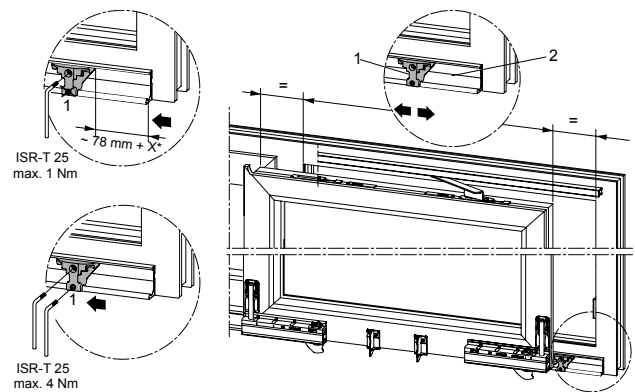


Рисунок 12: Позиционирование управляющей опоры

Монтаж отбойников

Смотри рисунок 13:

1. Нижний отбойник (5) установить в направляющей на раму (4) и прикрутить в зависимости от требуемой ширины открытия створки
Зажимной момент: 3 Нм
2. Открыть створку и максимально сдвинуть в направлении отбойника (5).
3. Верхний отбойник (1) установить в верхней направляющей на раму и подвести к скользящему элементу (2).
4. Прикрутить отбойник (1).
Зажимной момент: 4 Нм.

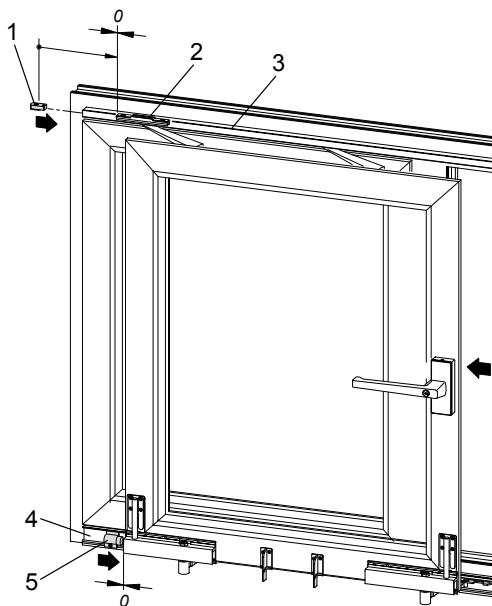


Рисунок 13: Верхний отбойник (1) / Нижний отбойник (5)

Монтаж фиксаторов тележек

Смотри рисунок 14:

1. Фиксаторы тележек следует установить перед первым открыванием створки.
2. Фиксатор тележки (1) следует установить в положение (2), в котором происходит соответственное зажатие элемента.

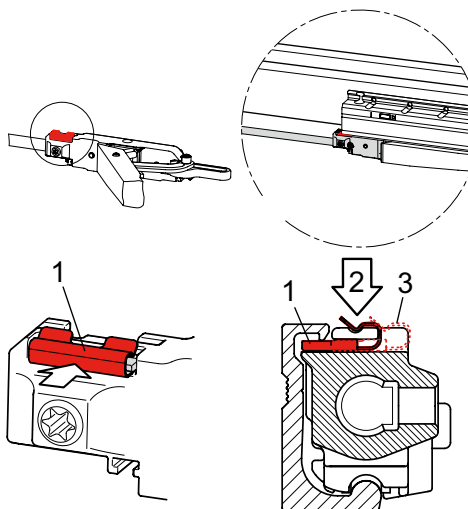


Рисунок 14: Фиксаторы тележек - чертеж по монтажу



Внимание:

Если фиксатор тележки не будет установлен или его монтаж не будет соответствовать представленному здесь чертежу, оконная створка не будет зафиксирована надлежащим образом.

Монтаж декоративных накладок, нижних

Смотри рисунок 15:

1. Заглушки (1) одеть на нижнюю направляющую на раму (2) с обеих сторон.
2. Определенную длину декоративного профиля (6) обозначить насечками на тележках (4).
(- 0 мм/ + 2 мм)
3. Декоративный профиль обрубить и установить (путем защелкивания) (6).
4. На усилители (3) с обеих сторон одеть нижние декоративные накладки (5).

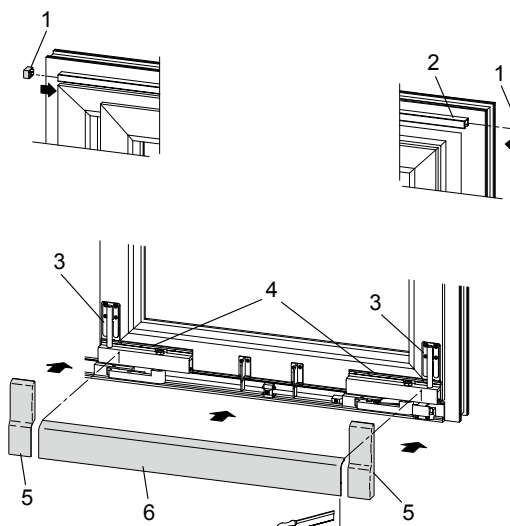


Рисунок 15: Декоративные накладки, нижние

1
Общие сведения

2
Обзор фурнитуры

3
Засовы

4
Дополнительные элементы

5
Ответные планки

6
Шаблоны

7
Инструкция по монтажу duoPort SK-S

8
Инструкция по монтажу duoPort SK-Z

9
Уход за фурнитурой

10
Чертежи монтажных отверстий

1 Монтаж фурнитуры на створке - тандемные тележки

2 Наклонно-раздвижные окна с фурнитурой duoPort SK 200 Z

- с управлением от ручки

3 Монтаж тележек

Смотри рисунок 16:

Монтаж тележки со стороны ручки и на противоположной стороне

1. Усилитель (3) установить в тележке с управлением (1), вводя его сверху.
2. Определить положение тележки с усилителем на створке.
 - проверить, прилегает ли тележка надлежащим образом к створке
 - тележки устанавливаются таким образом, чтобы их наружные края находились на расстоянии 10 мм от наружной грани створки (смотри увеличение).



Внимание! Усилитель не может выступать за нахлест.

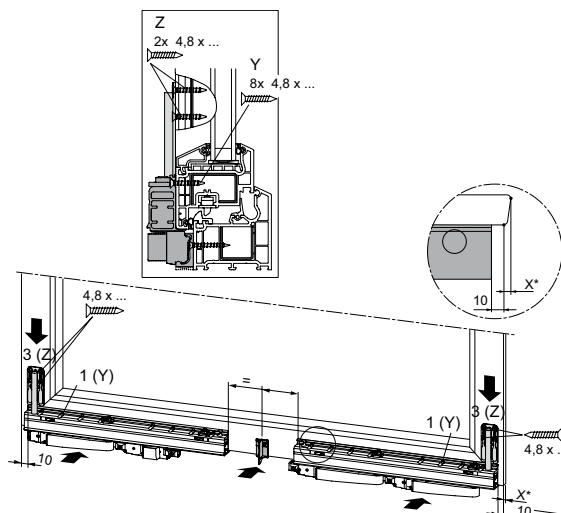


Рисунок 16: Монтаж тандемных тележек

3. Просверлить отверстия в стенке первой камеры сверлом \varnothing 4,2 мм.
4. Усилитель (3) прикрутить шурупами \varnothing 4,8 мм.
5. Тележку (1) прикрутить 8 шурупами \varnothing 4,8 мм x ... таким образом, чтобы совпала с нижним краем рамы. Крепежные шурупы прикручиваются в армирование профиля, поэтому следует обратить особое внимание на то, чтобы использовать шурупы соответственной длины. (Смотри рис.: Z и Y)
6. Размер X* будет необходим во время дальнейшего монтажа элементов для управления.

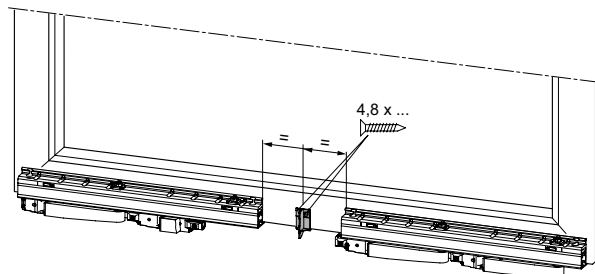


Рисунок 17: Опоры декоративного профиля

4 Монтаж опор декоративного профиля

Смотри рисунок 17:

Количество устанавливаемых опор (2) декоративного профиля зависит от ширины створки. Опора/ы, в зависимости от ширины створки, следует спозиционировать посередине или между уже установленных тележек, сохраняя одинаковые интервалы и прикрутить таким образом, чтобы совпала/и с нижним краем створки. Каждую опору прикрутить 2 шурупами 4,8 x ... такой длины, чтобы крепление имело место также в стальном армировании профиля.

Монтаж соединительного прута

Смотри рисунок 18:

1. Длину „В” соединительного прута (1) обозначить насечками на тележках (2) и (3).
2. Обрубить соединительный прут и отшлифовать его обрубленный концевик.
3. Соединительный прут ввести до упора в отверстие тележки (2).
4. Зажимной винт зафиксировать с помощью ключа SW4. Зажимной момент: 7 Нм



Важно: От FFB > 1450 мм следует применить дополнительную опору прута.

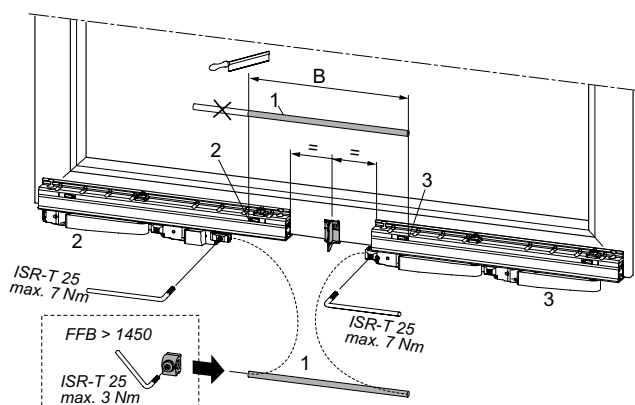


Рисунок 18: Соединительный прут

5. Опору прута (4) одеть на соединительный прут.
6. Второй конец соединительного прута ввести до упора в отверстие тележки (3).
7. Разблокировать тележку (3) и установить в соответствующем положении.



Важно: В положении „закрыто” рычаг отвода тележки с управлением должен быть симметричен рычагу тележки без управления, смотри рисунок.

8. Зафиксировать зажимной винт. Зажимной момент: 7 Нм.

Регулировка положения створки по отношению к раме

Смотри рисунок 19:

1. После установки створки ее следует надлежащим образом отрегулировать:



Важно: Регулировка тележек по высоте дает возможность соответствующего спозиционирования створки после ее установки.

- на обеих сторонах створки проверить фальцевый зазор
- затем удалить защиту от прокручивания (1) и с помощью регулировочного винта (2) приподнять или опустить тележку/тележки так, чтобы оконную створку установить надлежащим образом
- на регулировочные винты одеть обратно защиту от прокручивания (1)

На завершение монтажа установить управляющую опору (смотри: Монтаж элементов для управления)

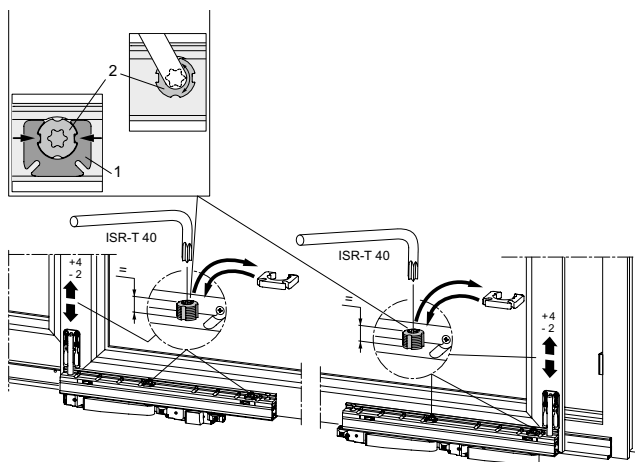


Рисунок 19: Регулировка створки

Регулировка симметричности тележек

Смотри рисунок 20:

1. Повернуть ручку и закрыть створку.
2. Зажимной винт соединительного прута (1) ослабить еще один раз, затем зажать снова.
Зажимной момент: 7 Нм



Важно:

Ослабление зажимного винта предотвращает возможные напряжения соединительного прута. Следует проверить, находится ли соединительный прут по всей своей длине на одном и том же расстоянии от рамы. Это обеспечит правильную работу створки.

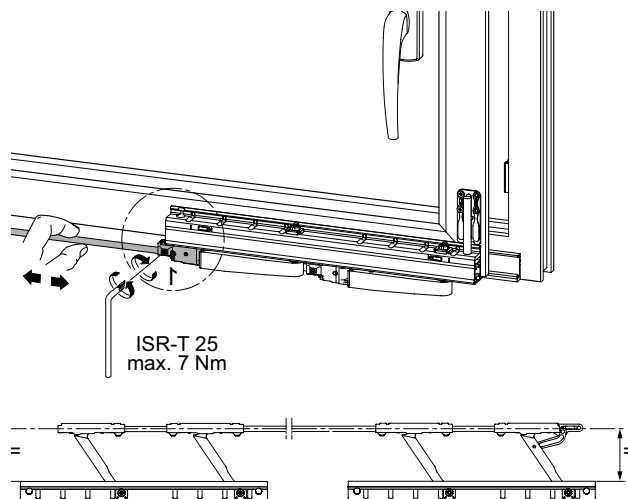


Рисунок 20: Регулировка симметричности тележек

Монтаж фиксаторов тележек

Смотри рисунок 21:

1. Фиксаторы тележек следует установить перед первым открыванием створки.
2. Фиксатор тележки (1) следует установить в положение (2), в котором происходит соответственное зажатие элемента.



Внимание:

Если фиксатор тележки не будет установлен или его монтаж не будет соответствовать представленному здесь чертежу, оконная створка не будет зафиксирована надлежащим образом.

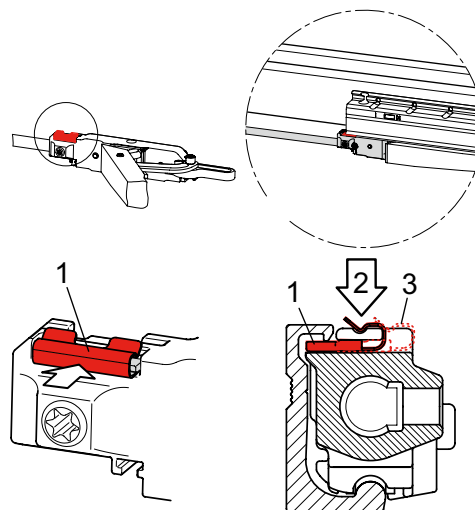


Рисунок 21: Монтаж фиксаторов тележек

Монтаж декоративных накладок, нижних

Смотри рисунок 22:

1. Заглушки (1) одеть на нижнюю направляющую на раму (2) с обеих сторон.
2. Определенную длину декоративного профиля (6) обозначить насечками на тележках (4).
(- 0 мм/ + 2 мм)
3. Декоративный профиль обрубить и установить (путем защелкивания) (6).
4. На усилители (3) с обеих сторон одеть нижние декоративные накладки (5).

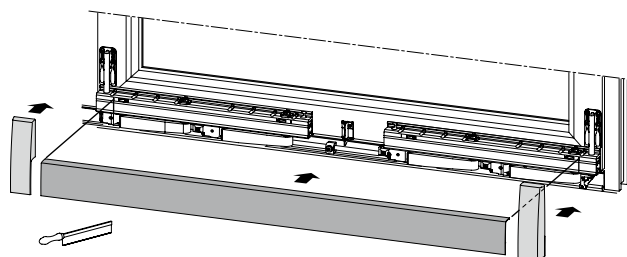


Рисунок 22: Фиксирование тележек и декоративные накладки

Положения ручки

duoPort SK 160 Z и duoPort SK 200 Z - с управлением от ручки

Смотри рисунок 1:

- a положение „закрыто”
- b положение „наклон”
- c положение передвигное без фиксации
- d положение передвигное с фиксацией



Важно:

Установка внутренней ручки в передвигном положении без фиксации предоставляет возможность соприкосновения с наклонно-раздвижной створкой снаружи, если не была установлена наружная ручка. Такая установка ручки предотвращает неконтролируемую установку створки в положение наклона.

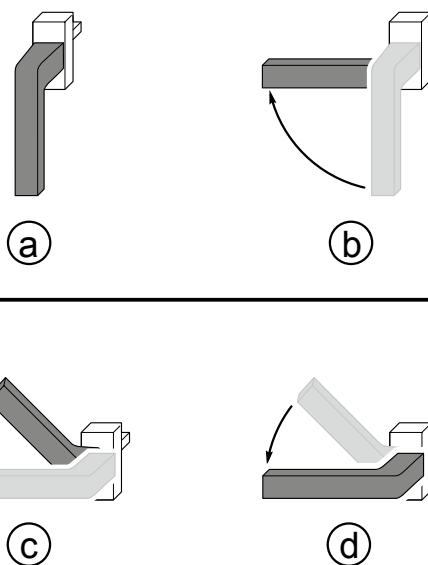


Рисунок 1: Положения ручки

1

Общие сведения

2

Обзор фурнитуры

3

Засовы

4

Дополнительные
элементы

5

Ответные планки

6

Шаблоны

7

Инструкция
по монтажу
duoPort SK-S

8

Инструкция
по монтажу
duoPort SK-Z

9

Уход за фурнитурой

10

Чертежи
монтажных
отверстий

Уход за фурнитурой

Точки смазки наклонно-раздвижной фурнитурой

duoPort SK 100 S и duoPort SK 160 S
– с периметральной фурнитурой activPilot

duoPort SK 160 Z и duoPort SK 200 Z
– с управлением от ручки

Обзорная схема точек смазки (рис. 1)

На рисунке 1 указаны возможные точки смазки.



Важно: Представленная рядом схема может не отвечать установленной оконной конструкции. Количество точек запираения обусловлено размером и типом оконной створки.



Внимание! Опасность травмирования. Во время снятия створки с рамы, створка может упасть и привести к телесным повреждениям. Для смазки фурнитуры не снимать створки с рамы.

Ответные планки

Для обеспечения плавного хода элементов фурнитуры, ответные планки следует смазывать раз в году специальным маслом для смазки фурнитуры.



Ответные планки смазывать по рабочим краям.



Рабочую поверхность грибообразных цапф смазывать техническим вазелином, не содержащим СМОЛ и КИСЛОТ.

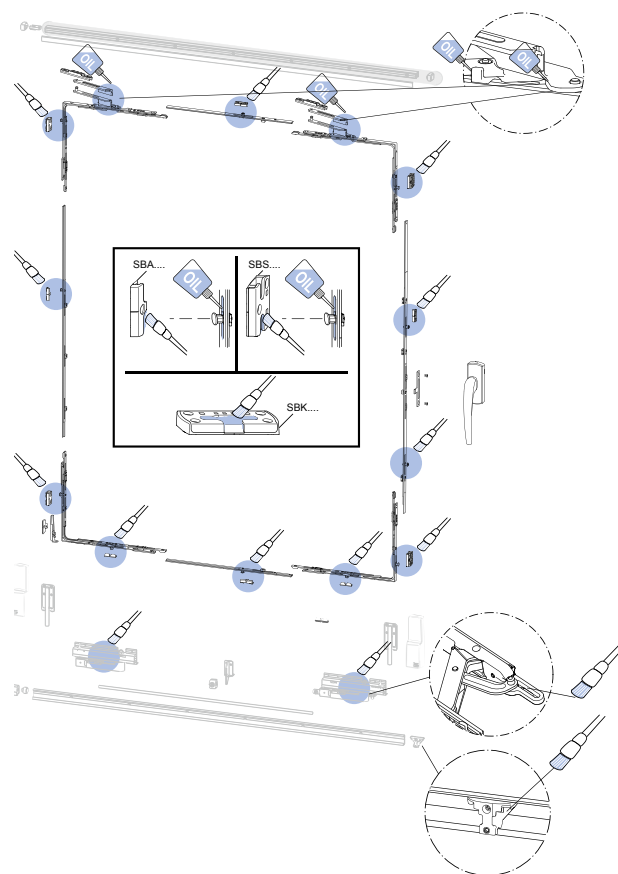
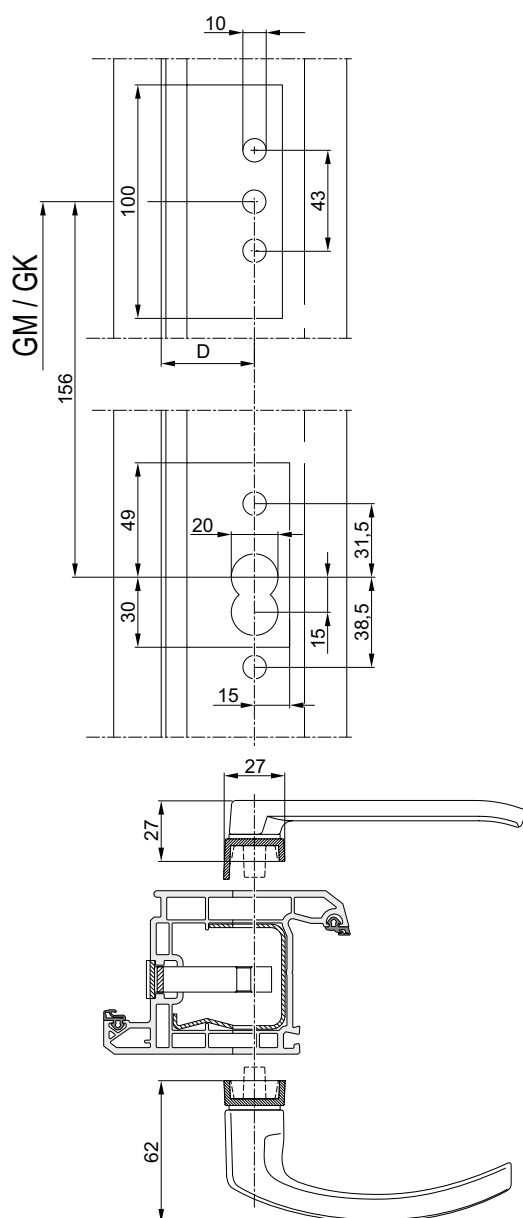


Рисунок 1: Точки смазки наклонно-раздвижной фурнитуры

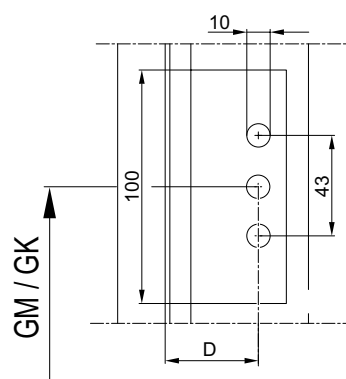
Чертежи по монтажу

Засовы
duoPort SK 100 S и duoPort SK 160 S
 – с периметральной фурнитурой activPilot



В-10-1: Положения отверстий GAKA/GAMA ...

D = межосевое расстояние замка



В-10-2: Положения отверстий GAK/GAM ...D 25 ...50-

D = межосевое расстояние замка

1

Общие сведения

2

Обзор фурнитуры

3

Засовы

4

Дополнительные
элементы

5

Ответные планки

6

Шаблоны

7

Инструкция
по монтажу
duoPort SK-S

8

Инструкция
по монтажу
duoPort SK-Z

9

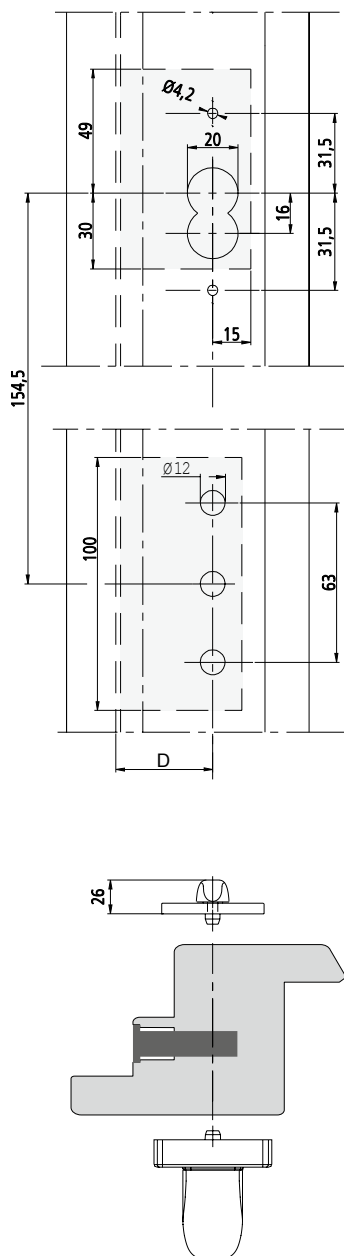
Уход за фурнитурой

10

Чертежи
монтажных
отверстий

Чертежи по монтажу

Засов SK-A
duoPort SK 160 Z и duoPort SK 200 Z
 – с управлением от ручки

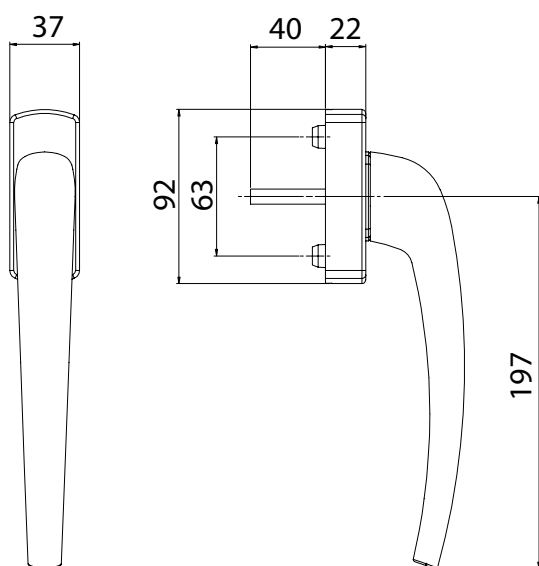


B-10-3: Положения отверстий под засов SK-A

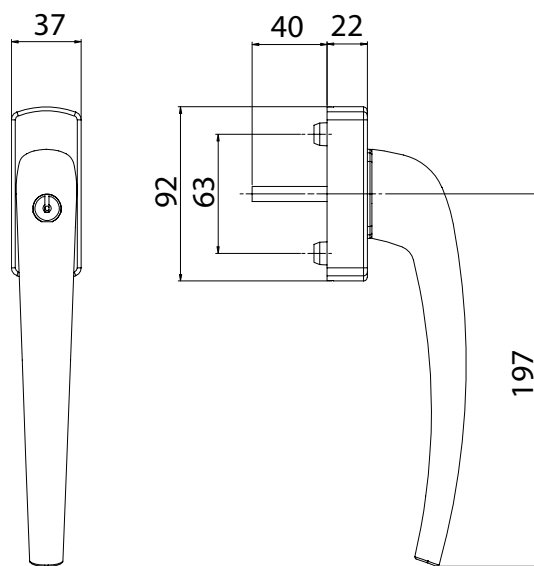
D = межосевое расстояние замка

Ручки

duoPort SK 160 Z и duoPort SK 200 Z – с управлением от ручки



В-10-4: Размеры ручки SK 8/63...



В-10-5: Размеры ручки SK-A 8/63...

1

Общие сведения

2

Обзор фурнитуры

3

Засовы

4

Дополнительные
элементы

5

Ответные планки

6

Шаблоны

7

Инструкция
по монтажу
duoPort SK-S

8

Инструкция
по монтажу
duoPort SK-Z

9

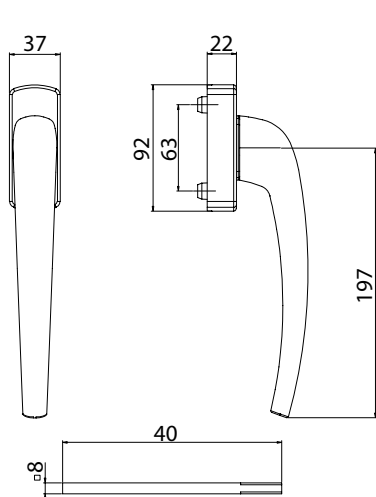
Уход за фурнитурой

10

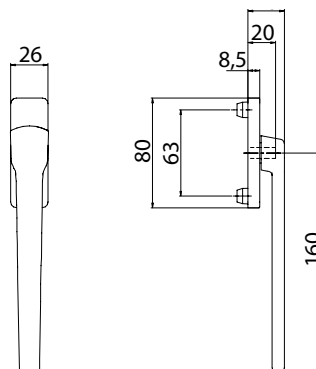
Чертежи
монтажных
отверстий

1 Ручки

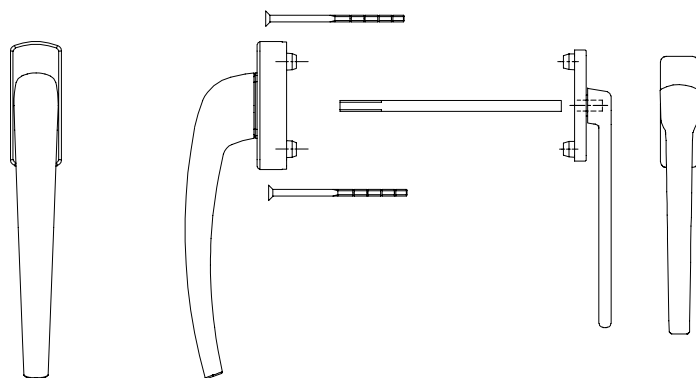
2 duoPort SK 160 Z и duoPort SK 200 Z 3 – с управлением от ручки



В-10-6: Размеры ручки SKI 8/63...

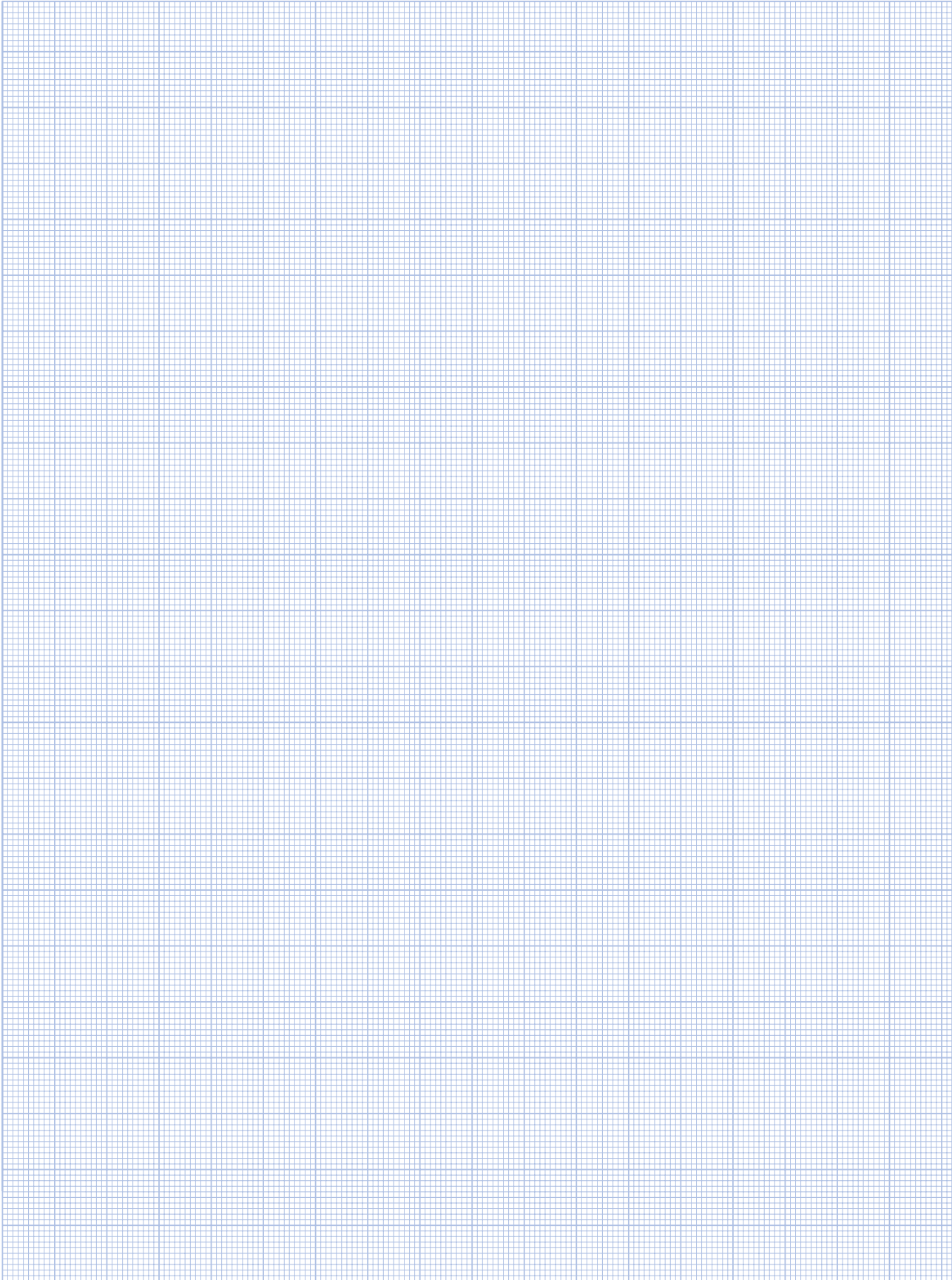


В-10-7: Размеры ручки SKR 8/63

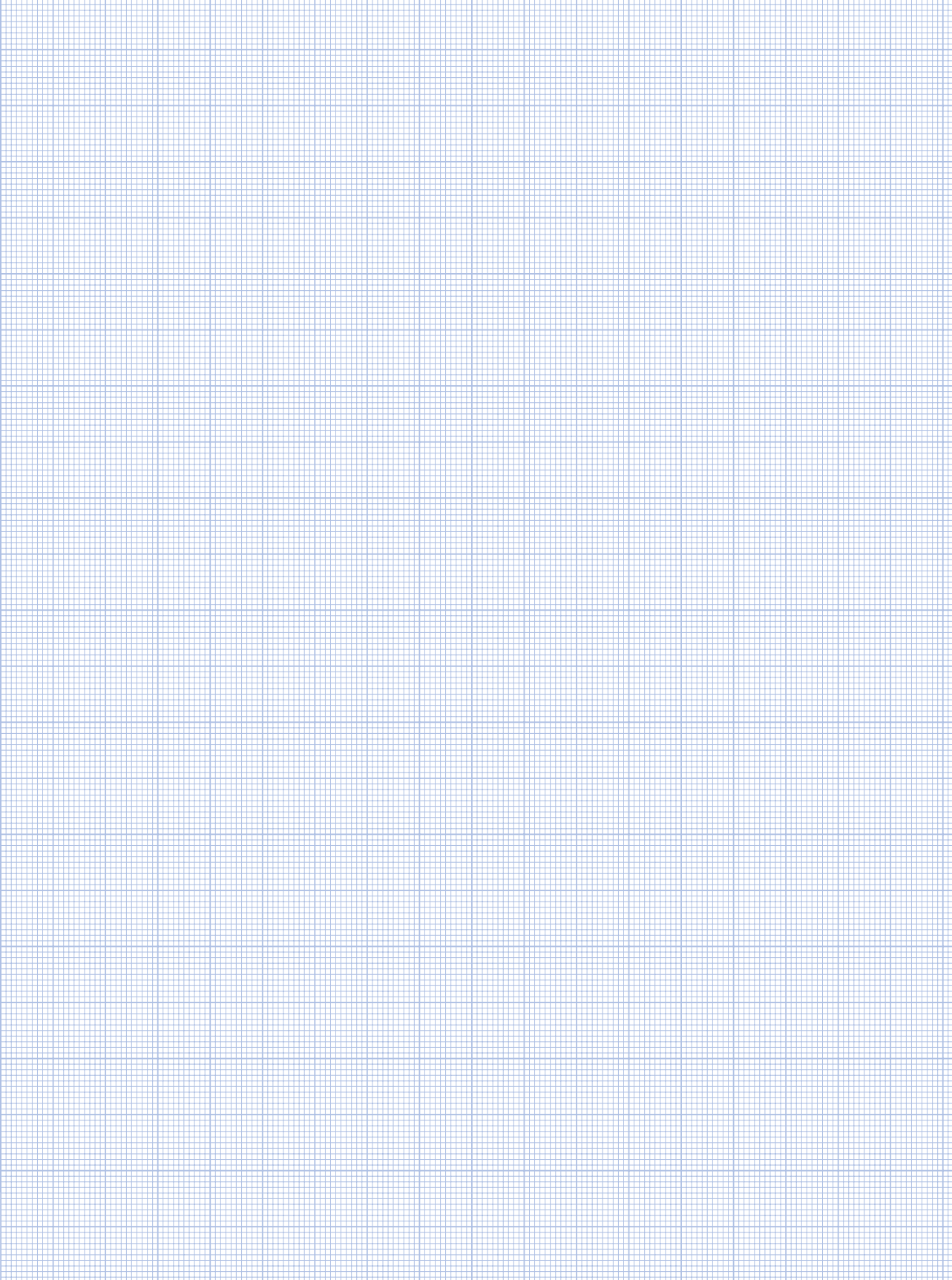


В-10-8: Чертеж по монтажу SKI 8/63 и SKR 8/63

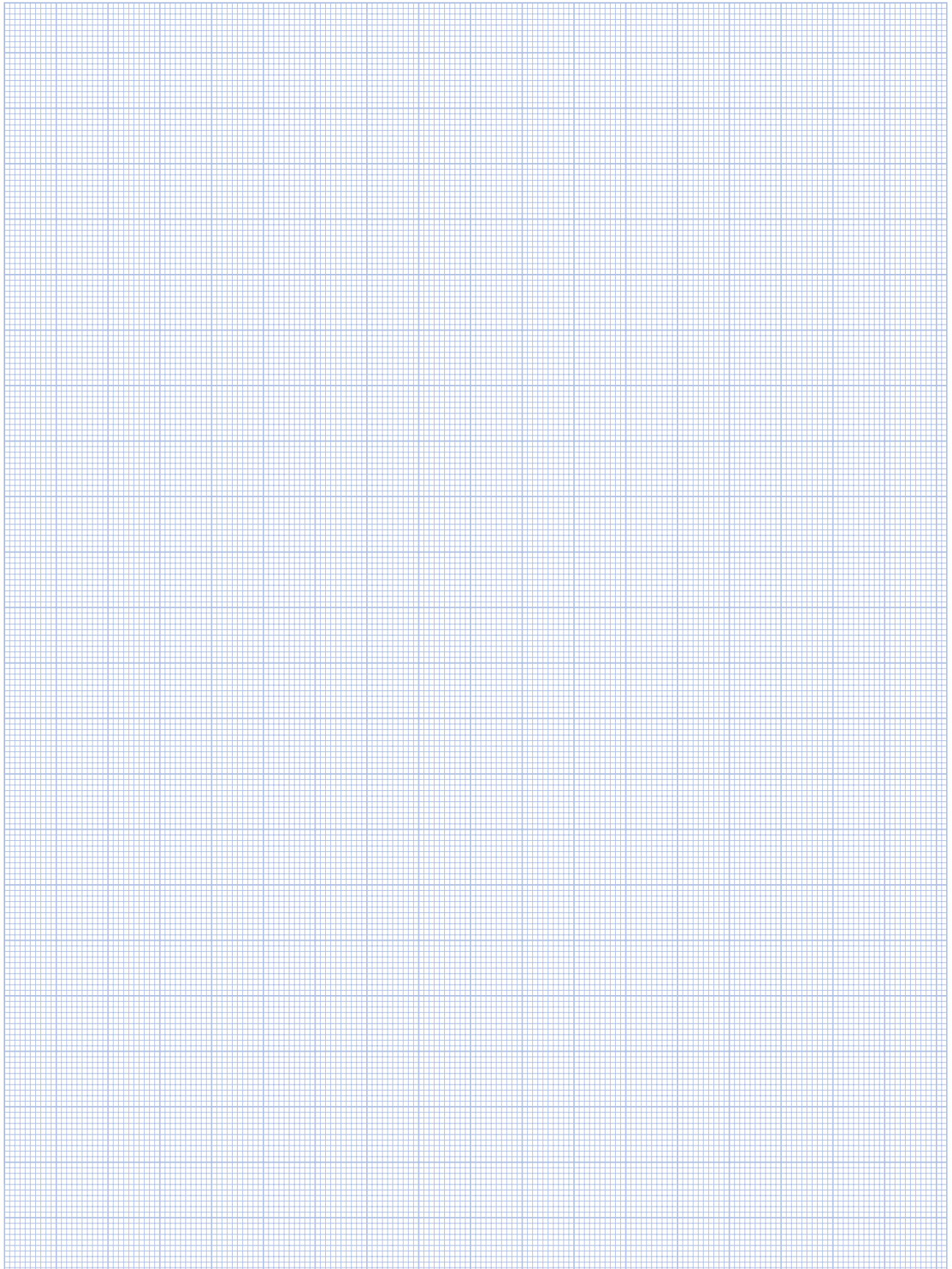
Заметки



Заметки



Заметки



Aug. Winkhaus GmbH & Co. KG

August-Winkhaus-Straße 31
D-48291 Telgte
T + 49 (0) 25 04 921 0
F + 49 (0) 25 04 921 340

www.winkhaus.de
fenstertechnik@winkhaus.de

Представительство Winkhaus

141707, РФ, Московская область,
г. Долгопрудный,
ул. Проспект Пацаева, д.7, кор.1
T +7 (495) 722 04 70

www.winkhaus.ru
winkhaus@ru.winkhaus.pl

ООО „Винкхаус Украина“

08290 Киевская область
пгт. Гостомель
ул. Ленина 68
T +38 044 3902993
F +38 044 3902995

www.winkhaus.com.ua
office@winkhaus.com.ua