

СЕРИЯ
S158

СЕРИЯ S158



www.tbm.ru

КАТАЛОГ АЛЮМИНИЕВЫХ ПРОФИЛЕЙ

для подъемно-сдвижных конструкций

Alumark 

2024

Alumark 

Критерии достижения качества алюминиевых конструкций

Выпуск продукции высокого качества — одна из первостепенных задач любого производства, так как это прежде всего ответственность перед Заказчиком, это будущая загрузка производства, имидж на рынке и стабильность предприятия.

Основными критериями достижения качественной продукции являются:

Качество исходных материалов

Использование в конструкциях только системных материалов, указанных в каталогах. На них основаны все прочностные расчеты, качество материалов подтверждено предприятиями-изготовителями.

Поставка материалов в удобной и надежной упаковке создает для изготовителя начальную ступень качества, которую он должен сохранить и довести до потребителя при последующем переделе исходного сырья.

Организация рабочих мест

Размещение производственного участка для сборки алюминиевых конструкций с учетом очередности технологической обработки сокращает потери на межоперационные перемещения заготовок. Только порядок и стандартизация на рабочих местах улучшают культуру и безопасность труда.

Специализированное технологическое оборудование

Использование современного оборудования на всех этапах производственного цикла. Высокоточные станки для обработки профиля обеспечивают качество реза и минимальные отклонения размеров заготовок.

Шаблоны и штампы значительно ускоряют обработку и снижают трудозатраты. Шаблоны минимизируют время на разметку, обеспечивая точность обработки, а использование штампов — следующий уровень высокопроизводительной технологической оснастки для массового изготовления конструкций.

Вспомогательное оборудование — такое как специальные монтажные столы для сборки конструкций, тележки для готовой продукции, покрытие рабочих поверхностей из мягкого пластика — скромные помощники сохранения качества конструкций.

Использование технологической документации

Технологические карты с описанием последовательности операций по обработке профиля и сборке изделий ускоряют обучение персонала, помогают избежать изготовления брака. Технологическая документация, в том числе альбомы типовых узлов соединений и программное обеспечение «от чертежа к станку», позволяет производить учет времени на изготовление, а значит, и планировать сроки изготовления конструкций.

Постоянный контроль качества

Входной контроль не допустит на производство некондиционные материалы. Операционный контроль позволит отследить качество на всех этапах изготовления. Выходной контроль готовой продукции выявит дефекты на завершающей стадии производства.

А контроль качества на монтаже позволит довести до конечного потребителя тот продукт, который его полностью удовлетворит.

Содержание

Архитектурная часть

1. Общие данные

1.1. Техническая характеристика системы.....	1.07
1.2. Состав конструкции	1.09

2. Номенклатура материалов

2.1. Геометрические характеристики алюминиевых профилей.....	2.01
2.2. Сечения основных профилей.....	2.06
2.3. Уплотнители, детали из ПВХ и EPDM.....	2.14
2.4. Детали из полиамида и ПВХ.....	2.16
2.5. Термоизолирующие вставки.....	2.17
2.6. Детали для соединения.....	2.18
2.7. Крепежные элементы.....	2.19
2.8. Клеи и герметики.....	2.20
2.9. Технологическая оснастка.....	2.20

3. Выбор штапиков и уплотнителей

3.1. Выбор штапиков и уплотнителей	3.01
3.2. Выбор уплотнителей для установки в F50 с помощью ALM158122.....	3.02
3.3. Выбор уплотнителей для установки в F50 с помощью ALM254811	3.05
3.4. Выбор уплотнителей для установки в FE50 с помощью ALM158122.....	3.08
3.5. Выбор уплотнителей для установки в FE50 с помощью ALM254811.....	3.12
3.6. Выбор термоизолирующих вставок для профилей HI+.....	3.17

4. Рекомендуемые размеры конструкций

4.1. Рекомендуемые размеры конструкций.....	4.01
4.2. Геометрические характеристики сборных профилей.....	4.02

5. Типовые сечения

5.1. Типы сечений.....	5.01
5.2. Вертикальное сечение наружная створка, низ, рама ALM158101.....	5.04
5.3. Вертикальное сечение наружная створка, верх, рама ALM158101	5.05
5.4. Горизонтальное сечение наружная створка, рама ALM158101	5.06
5.5. Горизонтальное сечение внутренняя глухая часть, рама ALM158101.....	5.07
5.6. Горизонтальное сечение стык створки с глухой частью (со створкой).....	5.08
5.7. Вертикальные сечения, внутренняя глухая часть, рама ALM158101	5.09
5.8. Вертикальное сечение наружная створка, низ, рама ALM158102.....	5.10
5.9. Вертикальное сечение наружная створка, верх, рама ALM158102	5.11
5.10. Вертикальное сечение внутренняя створка, низ, рама ALM158102.....	5.12
5.11. Вертикальное сечение внутренняя створка, верх, рама ALM158102.....	5.13
5.12. Горизонтальное сечение наружная створка, рама ALM158102.....	5.14
5.13. Горизонтальное сечение внутренняя створка, рама ALM158102.....	5.15
5.14. Вертикальное сечение наружная неподвижная створка, рама ALM158102.....	5.16
5.15. Горизонтальное сечение наружная створка, рама ALM158102	5.17
5.16. Горизонтальное сечение штульповое соединение.....	5.18
5.17. Вертикальное сечение внутренняя неподвижная створка, рама ALM158102.....	5.19
5.18. Горизонтальное сечение внутренняя створка неподвижная, рама ALM158102.....	5.20
5.19. Вертикальные сечения, наружная створка, рама ALM158103.....	5.21
5.20. Горизонтальное сечение наружная створка, рама ALM158103.....	5.22
5.21. Вертикальные сечения, средняя створка, рама ALM158103.....	5.23
5.22. Вертикальные сечения, внутренняя глухая часть, рама ALM158103	5.24
5.23. Горизонтальное сечение внутренняя глухая часть, рама ALM158103.....	5.25
5.24. Вертикальные сечения, наружная створка, рама ALM158104.....	5.26
5.25. Горизонтальное сечение наружная створка, рама ALM158104.....	5.27
5.26. Вертикальные сечения, средняя створка, рама ALM158104.....	5.28
5.27. Вертикальные сечения, внутренняя створка, рама ALM158104.....	5.29
5.28. Горизонтальное сечение внутренняя створка, рама ALM158104.....	5.30
5.29. Горизонтальное сечение наружная неподвижная створка, рама ALM158104.....	5.31
5.30. Вертикальное сечение наружная неподвижная створка, рама ALM158104.....	5.32
5.31. Вертикальное сечение средняя неподвижная створка, рама ALM158104.....	5.32
5.32. Вертикальное сечение, конструкция, встроенная в фасад F50.....	5.33
5.33. Горизонтальное сечение, конструкция, встроенная в фасад F50.....	5.34
5.34. Вертикальное сечение, конструкция, встроенная в фасад FE 50.....	5.35
5.35. Горизонтальное сечение, конструкция, встроенная в фасад FE 50.....	5.36

5.36. Вертикальное сечение по импосту в створке.....	5.37
5.37. Вертикальное сечение, переход с S158 на S70.....	5.38
5.38. Горизонтальное сечение, внутреннее усиление створок.....	5.39
5.39. Горизонтальное сечение, стык створок, наружная створка с пилоном.....	5.40
5.40. Горизонтальное сечение, стык 2-х рам.....	5.41

Технологическая часть

6. Определение размеров деталей конструкции

6.1. Определение горизонтальных размеров рам, лотков, рельсов.....	6.01
6.2. Определение горизонтальных размеров крышки рамы из ALM158803.....	6.02
6.3. Определение горизонтальных размеров створок и стеклопакетов (лев.).....	6.03
6.3. Определение горизонтальных размеров створок и стеклопакетов (прав.).....	6.04
6.4. Определение вертикальных размеров деталей.....	6.05
6.5. Определение размеров деталей. Схемы А, А/1, D, К.....	6.06
6.6. Определение размеров деталей. Схемы F, C, C/1.....	6.07
6.7. Определение размеров э деталей. Схемы K/1, G, E.....	6.08
6.8. Определение размеров деталей. Схемы E/1, E/3, E/2, L.....	6.09
6.9. Определение размеров деталей. Схемы L/1, L/3, L/5.....	6.10
6.10. Определение размеров деталей. Схемы L/2, L/4.....	6.11

7. Обработка рамного профиля

7.1. Правила резки заготовок профилей рам.....	7.01
7.2. Обработка отверстий под угловое соединение на штифтах.....	7.02
7.3. Обработка отверстий для удаления конденсата в ALM158101/ ALM158111.....	7.03
7.4. Обработка отверстий для удаления конденсата в ALM158102/ ALM158112.....	7.04
7.5. Обработка отверстий для удаления конденсата в ALM158103/ ALM158113 (вариант 1).....	7.05
7.6. Обработка отверстий для удаления конденсата в ALM158103/ ALM158113 (вариант 2).....	7.06
7.7. Обработка отверстий для удаления конденсата в ALM158104/ ALM158114 (вариант 1).....	7.07
7.8. Обработка отверстий для удаления конденсата в ALM158104/ ALM158114 (вариант 2).....	7.08

8. Обработка профиля створки, импоста

8.1. Правила резки заготовок профиля створки.....	8.01
8.2. Обработка отверстий под угловое соединение на штифтах.....	8.02
8.3. Обработка отверстий под импостное соединение на штифтах.....	8.02
8.4. Обработка отверстий для удаления конденсата из импоста.....	8.03
8.5. Обработка отверстий для удаления конденсата из створки.....	8.03
8.6. Обработка профиля для крепления опоры створки ALM758324.....	8.04

9. Обработка вспомогательных профилей

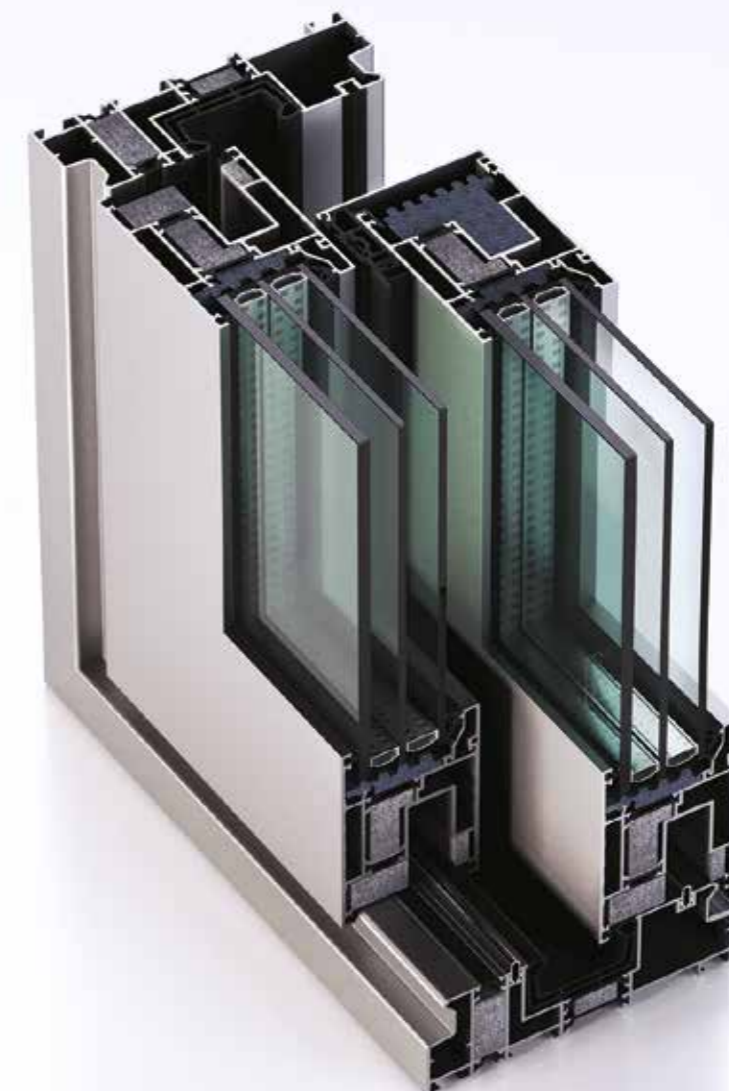
9.1. Обработка крышки створки ALM158802.....	9.01
9.2. Обработка крышки створки ALM758802, установка на раму ALM158101.....	9.02
9.3. Обработка профилей лотков ALM758801/ ALM758802.....	9.03
9.4. Применение лотков ALM758801/ ALM758802, в зависимости от типа дренажа рамы.....	9.04
9.5. Обработка крышки рамы ALM158803.....	9.05
9.6. Обработка дренажного профиля ALM158806.....	9.06
9.7. Обработка профиля стыка ALM758803.....	9.07
9.8. Обработка пилона ALM158804.....	9.08
9.9. Обработка усилителя створки ALM158805.....	9.08
9.10. Обработка переходного профиля ALM158121.....	9.09
9.11. Обработка адаптера установки в фасад ALM158122.....	9.10

10. Сборка конструкции

10.1. Порядок сборки рамной конструкции.....	10.01
10.2. Угловое соединение на штифтах рам ALM158101/ ALM158111.....	10.02
10.3. Угловое соединение на штифтах рам ALM158102/ ALM158112.....	10.03
10.4. Угловое соединение на штифтах рам ALM158103/ ALM158113.....	10.04
10.5. Угловое соединение на штифтах рам ALM158104/ ALM158114.....	10.05
10.6. Т-соединение рама/ створка на штифтах.....	10.06
10.7. Т-соединение створка/ импост на штифтах.....	10.07
10.8. Установка рельса ALM158801 в раму.....	10.08
10.9. Установка крышки рамы ALM158803.....	10.09
10.10. Установка дренажного профиля ALM158806 на раму.....	10.10
10.11. Установка комплекта уплотнителей стыка створок ALM758325 и ALM758326 в лоток	10.11
10.12. Порядок сборки конструкции створки.....	10.12
10.13. Угловое соединение створки на штифтах.....	10.13

СЕРИЯ S158

10.14. Сборка узла стыка створок.....	10.14
10.15. Установка комплекта торцевого уплотнения створки (низ).....	10.15
10.16. Установка комплекта торцевого уплотнения створки (верх).....	10.16
10.17. Установка заглушек на шульпы.....	10.17
10.18. Установка шульпы на створку.....	10.18
10.19. Установка пилона ALM158805 на створку.....	10.19
10.20. Порядок полной сборки конструкции.....	10.20
10.21. Установка неподвижной створки.....	10.21
10.22. Установка переходного профиля ALM158121.....	10.22
10.23. Установка профиля ALM158122.....	10.23
11. Установка уплотнителей	
11.1. Установка наружного уплотнителя в раму и створку.....	11.01
11.2. Установка внутреннего уплотнителя под штапик.....	11.01
11.3. Установка створочных уплотнителей в створку.....	11.02
11.4. Установка стабилизатора ALM758321.....	11.03
12. Установка заполнения	
12.1. Установка заполнения в конструкцию.....	12.01
12.2. Установка опорных пластин под заполнение.....	12.01
13. Фурнитура MACO	
13.1. Перечень элементов фурнитуры.....	13.01
13.2. Схема расположения фурнитуры.....	13.04
13.3. Базовая обвязка створки.....	13.05
13.4. Таблица подбора фурнитуры.....	13.06
13.5. Обработка профиля створки под установку фурнитуры MACO.....	13.09
13.6. Обработка профиля шульпы ALM158381 под механизмы MACO.....	13.10
13.7. Определение размеров механизмов.....	13.11
13.8. Определение размеров соединительной тяги.....	13.12
13.9. Установка пружинного амортизатора.....	13.13
13.10. Установка пневматического амортизатора для ручки.....	13.14
13.11. Установка буферного амортизатора.....	13.15
14. Фурнитура SIEGENIA	
14.1. Перечень фурнитуры.....	14.01
14.2. Схема расположения фурнитуры.....	14.03
14.3. Базовая обвязка створки.....	14.04
14.4. Таблица подбора фурнитуры.....	14.05
14.5. Обработка профиля створки под установку фурнитуры Siegenia.....	14.07
14.6. Обработка профиля шульпы ALM158381 под приводы Siegenia.....	14.08
14.7. Определение размеров приводов.....	14.09
14.8. Определение размеров соединительной тяги.....	14.10
15. Фурнитура HAUTAU	
15.1. Перечень фурнитуры.....	15.01
15.2. Схема расположения фурнитуры.....	15.03
15.3. Базовая обвязка створки.....	15.04
15.4. Таблица подбора фурнитуры.....	15.05
15.5. Обработка профиля створки под установку фурнитуры MACO.....	15.06
15.6. Обработка профиля шульпы ALM158381 механизмы MACO.....	15.07
15.7. Определение размеров приводов.....	15.08
15.8. Определение размеров соединительной тяги.....	15.09
16. Рекомендации по монтажу и эксплуатации	
16.1. Комплектность изделий.....	16.01
16.2. Организация монтажных работ.....	16.01
16.3. Подготовка строительного проема.....	16.01
16.4. Установка и крепление конструкций.....	16.02
16.5. Герметичность примыканий.....	16.08
16.6. Регулировка фурнитуры.....	16.09
16.7. Контроль качества выполненных работ.....	16.09
17. Приложения	
17.1. Перечень технологической оснастки.....	17.01
17.2. Приложение № 1. Закладные для продольного соединения рам.....	17.02
Перечень нормативных документов и литературы.....	18.01



АРХИТЕКТУРНАЯ
ЧАСТЬ

1. Общие данные

1. 1. Техническая характеристика системы**Назначение системы**

«S158 ALUMARK» — система алюминиевых профилей с термоизолятором, которая предназначена для изготовления подъемно-сдвижных конструкций с одной или несколькими подвижными створками и глухими частями.

Информация о системе представлена в двух частях:

- Архитектурная (предназначена для архитекторов, руководителей проектов, конструкторов).
- Технологическая (предназначена для технологов, конструкторов, сборщиков и производителей светопрозрачных конструкций)

Типы конструкций

Система позволяет изготавливать следующие типы подъемно-сдвижных конструкций:

- однополосные с глухой частью;
- двухполосные;
- двухполосные с глухой частью;
- трехполосные;
- штульповые.

Строительные габариты профилей

Монтажная глубина рамных профилей составляет **158 мм** и **246 мм**; створочных и импостных профилей — **70 мм**. Данные размеры обеспечивают необходимую жесткость и функциональность изготавливаемых конструкций.

Конструктивные особенности

- технические решения удовлетворяют запросам европейских и отечественных архитекторов в полной мере;
- при разработке серии S158 инженеры учитывали возможность ее использования как крупными компаниями, обладающими сложным оборудованием, так и небольшими фирмами, у которых ограниченная номенклатура оборудования, поэтому система универсальна и, вне зависимости от оснащенности производства, качество изготовления будет на высоком уровне;
- достоинством системы является то, что:
 - сборка рамы из профиля одного сечения, рез под 45 градусов;
 - нет дополнительного профиля на верхнюю часть рамы;
 - единый профиль рамного лотка;
 - профиль створки используется в качестве разделителя с глухой частью (вместо импоста в схеме А, что приводит к уменьшению остатков);
 - профиль штульпа не выходит за габариты створки;
 - сборка створки с закладными в наружной и внутренней камерах;
 - большое количество вспомогательных профилей и комплектующих S158 совместимо с другими сериями ALUMARK, что позволяет изготовителю эффективно использовать материал и инструменты;
 - возможность установки глухого остекления может происходить непосредственно в раму конструкции без использования дополнительных профилей;
 - месторасположение глухой створки может быть, как на наружном, так и внутреннем ходовом рельсе;
 - возможно разделение полотна двери вертикальными или горизонтальными импостами;
 - для перекрытия проема высотой больше допустимой высоты створки над конструкциями применяют фрамуги изготовленные из профилей системы S70;
 - простота обработки, минимальные фрезеровки профилей;
 - наличие штатного подставочного профиля;
 - унификация штапиков, комплектующих и закладных деталей с другими сериями Alumark;
 - наличие шаблонов для обработки профиля;
 - не требуется фрезеровка штульпа для сборки конструкции;
 - сборка глухой части через импост повышает жесткость рамы, уменьшая прогиб;
- в маркировке профилей указана принадлежность к конструктивной группе, а в маркировке штапиков, уплотнителей, саморезов и др. указан их габаритный размер, что позволяет быстро ориентироваться в артикулах системы;
- сверильные шаблоны, штампы и вспомогательный инструмент, которыми оснащается система, помогут быстро и качественно обработать и собрать большие объемы алюминиевых конструкций даже на небольшом производстве.

Элементы соединения

- Угловые сухари для сборки конструкций применяются как под обжим, так и под штифтовое соединение.
- В Т-образном соединении рама/створка, створка/импост применяется крепление на сухаре, этот вариант не требует сложной фрезерной оснастки для обработки створочного/импостного профиля.
- Угловые и импостные сухари оригинального сечения, обеспечивают подачу клея в стык соединяемых деталей после сборки конструкции, что повышает скорость и культуру изготовления.
- Для угловых соединений применяются выравнивающие уголки из алюминиевого сплава и алюминиевого листа. Для створок данные уголки устанавливаются в наружный и внутренний ус профиля.
- Винты, крепящие импостный сухарь, при своей установке прорезают стенку рамного профиля, тем самым препятствуя смещению сухаря при нагрузке.

1.1. Техническая характеристика системы

- Метизы, применяемые для соединения и крепежа, изготавливаются из нержавеющей стали А2-70 (класс прочности 70) согласно DIN 912 и EN ISO 3506-1.

Используемая фурнитура

Широкий ассортимент фурнитуры ведущих европейских производителей из Германии, Австрии позволяет выбрать фурнитуру для изготовления конструкций различных конфигураций и размеров.

Рекомендуемая фурнитура для раздвижных конструкций: Масо(Австрия), Siegenia(Германия), Roto(Германия), Houtaу(Германия).

Применяемые уплотнители

Уплотнители, применяемые в системе S158, изготавливаются из устойчивого к атмосферным воздействиям и старению искусственного каучука (EPDM) или термоэластопласта (ТЭП), имеют следующие особенности:

- наружный, внутренний и створочный уплотнители объемные, что обеспечивает гарантированный контакт и прижим заполнения;

Теплоизолирующие вставки

Для повышения теплотехнических и звукоизоляционных характеристик для оконных и дверных конструкций предусмотрены камерные и фальцевые вставки.

Камерные вставки устанавливаются (до сборки конструкции) в камеру между термовставками, которые соединяют наружную и внутреннюю части профиля. Материал – инъекционный пенополистирол (EPS). Назначение – уменьшение теплового потока.

Фальцевые вставки устанавливаются в фальц (полость между профилем и стеклопакетом) до установки заполнения. Материал – вспененный полиэтилен (ХРЕ).

Заполнение

Оптимальный типоразмерный ряд штапиков с шагом **5 мм** и внутренних уплотнителей позволяют устанавливать стекло, стеклопакеты или глухие панели толщиной **от 10 до 50 мм**.

Заполнение устанавливается на специальные опоры и универсальные подкладки.

Защелкивающийся в раме или створке штапик, с последующей установкой уплотнителя значительно упрощает монтаж заполнения в конструкцию.

Обработка штапика производится под углом 90°.

Применяемые сплавы

Профили изготавливаются из сплава АД 31 по ГОСТ 4784-2019 (или из сплава EN AW 6060 согласно европейскому стандарту EN 573-3:2007), предельные отклонения размеров при изготовлении в соответствии с ГОСТ 22233–2018.

Обработка поверхности

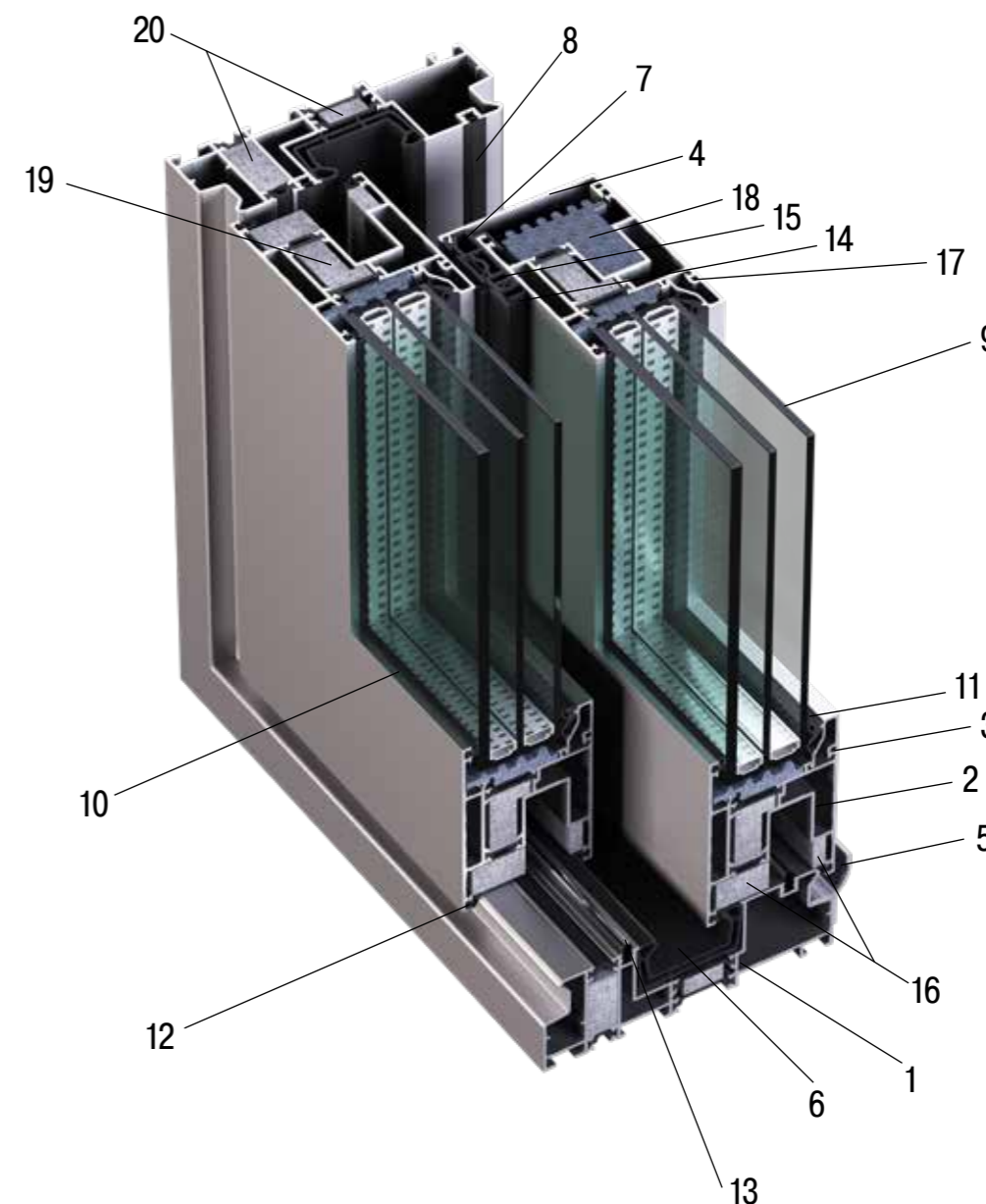
Профили могут быть покрыты порошковой краской в электростатическом поле согласно шкале RAL с соблюдением требований GSB.

На основании данных, предоставленных компаниями AkzoNobel (поставщик порошковой краски) и TECHNOFORM (поставщик термовставок) рекомендуется производить покраску алюминиевых профилей ALUMARK с учетом следующих режимов отверждения (температура на профиле) – **20 минут при 170°С; 15 минут при 180°С; 10 минут при 190°С** (для профилей без термовставок).

Толщина покрытия для 1 слоя – **60...70 мкм**. Контроль толщины слоя осуществляется в соответствии с нормами ГОСТ 9.302–88 или DIN 50946.

*Указанные в настоящей публикации периметры профилей, их геометрические характеристики являются теоретическими и могут изменяться в зависимости от допусков на размеры алюминиевых профилей.

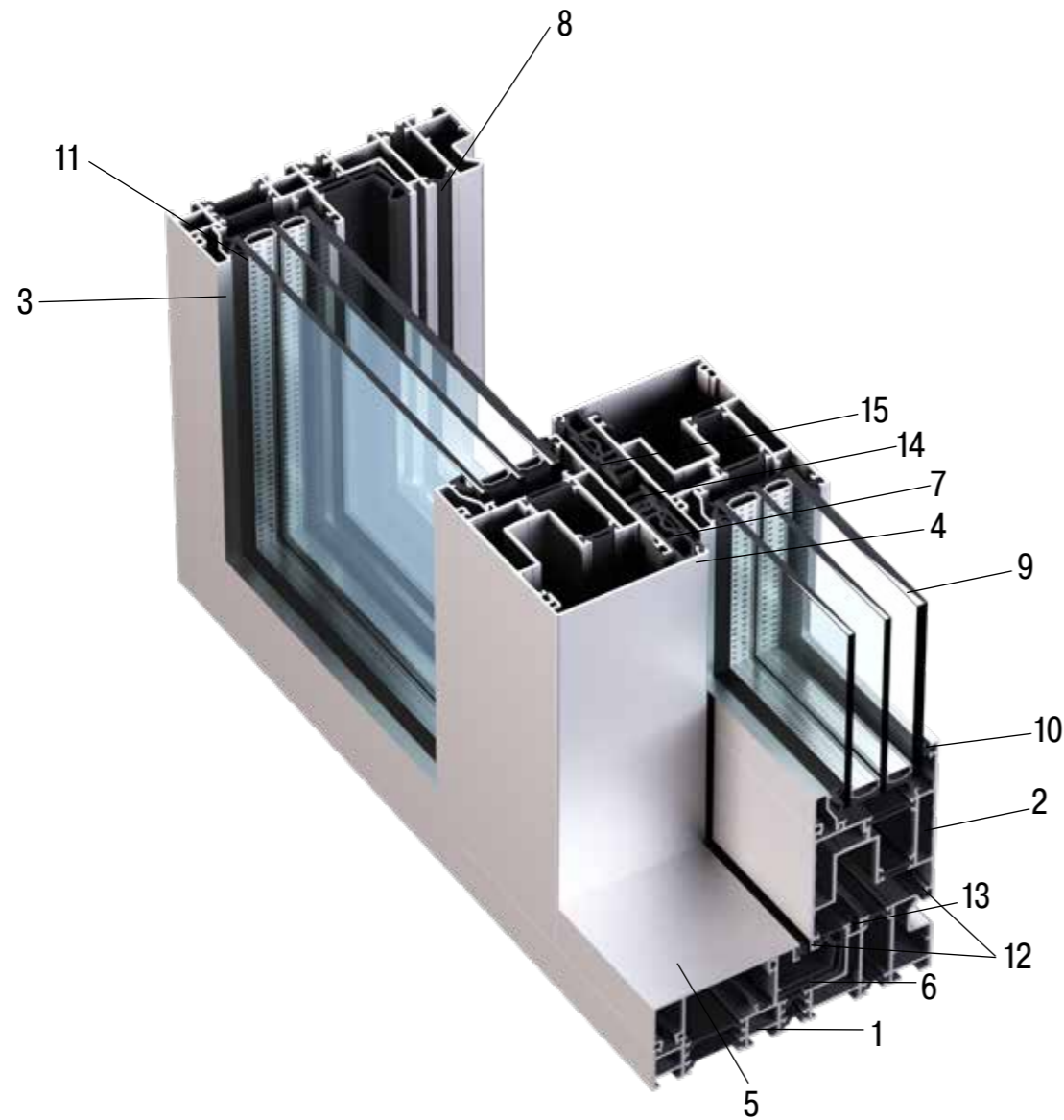
1.2. Состав раздвижной конструкции



1 – рама;
2 – створка;
3 – штапик;
4 – крышка торца створки;
5 – лоток для сбора конденсата;
6 – лоток рамный;
7 – профиль стыка створок;
8 – уплотнитель ходового паза;
9 – стеклопакет;
10 – наружный уплотнитель;
11 – внутренний уплотнитель;
12 – створочный уплотнитель;
13 – ходовой рельс;

14 – уплотнитель профиля стыка створок;
15 – фетровый уплотнитель;
16 – комплект теплоизолирующих ХРЕ-вставок створки;
17 – фальцевая теплоизолирующая ХРЕ-вставка стеклопакета;
18 – фальцевая теплоизолирующая ХРЕ-вставка створки;
19 – камерная теплоизолирующая EPS-вставка створки;
20 – камерная теплоизолирующая EPS-вставка рамы.

1.2. Состав раздвижной конструкции



- 1 – рама;
- 2 – створка;
- 3 – штапик;
- 4 – крышка торца створки;
- 5 – крышка однополозной рамы; 6 - лоток рамный;
- 7 – профиль стыка створок;
- 8 – уплотнитель ходового паза;

- 9 – стеклопакет;
- 10 – наружный уплотнитель;
- 11 – внутренний уплотнитель;
- 12 – створочный уплотнитель;
- 13 – ходовой рельс;
- 14 – уплотнитель профиля стыка створок;
- 15 - фетровый уплотнитель;

2.1. Геометрические характеристики алюминиевых профилей

Артикул	Наименование профиля	Изображение	Периметр, мм		Момент инерции I _x , см ⁴	Вес профиля кг / м.п.
			Внешний	Лицевой поверхности		
ALM158101	Рама однополозная НI, 158 мм		756	151	241,82	3,487
ALM158102	Рама двухполозная НI, 158 мм		680	197	282,57	3,302
ALM158103	Рама двухполозная НI, 246 мм		1083	182,6	879,58	5,004
ALM158104	Рама трехполозная НI, 246 мм		1005,7	227	960,14	4,819

2.1. Геометрические характеристики алюминиевых профилей

Артикул	Наименование профиля	Изображение	Периметр, мм		Момент инерции Ix, см ⁴	Вес профиля кг / м.п.
			Внешний	Лицевой поверхности		
ALM158111	Рама однополосная, 158 мм		757	159	215,68	2,922
ALM158112	Рама двухполосная, 158 мм		645,8	207	252,42	2,737
ALM158113	Рама двухполосная, 246 мм		1043	191	761,87	4,439
ALM158114	Рама трехполосная, 246 мм		970,2	233,2	838,7	4,254

2.1. Геометрические характеристики алюминиевых профилей

Артикул	Наименование профиля	Изображение	Периметр, мм		Момент инерции Ix, см ⁴	Вес профиля кг / м.п.
			Наружный	Лицевой поверхности		
ALM158121	Адаптер перехода на S70, 158 мм		433	134	166,39	2,085
ALM158122	Адаптер установки в фасад		514,9	58	162,09	1,865
ALM158201	Створка раздвижная 100 / 75		573	190,2	57,69	2,363
ALM158381	Штульп		268	70	13,79	1,332
ALM270301	Импост 82 / 32 мм		376	114	31,5	1,647
ALM270302	Импост 92 / 42 мм		396	134	35,4	1,826
ALM270303	Импост 102 / 52 мм		416	154	39,1	2,004

2.1. Геометрические характеристики алюминиевых профилей

Артикул	Наименование профиля	Изображение	Периметр, мм		Момент инерции $I_x, \text{см}^4$	Вес профиля кг / м.п.
			Наружный	Лицевой поверх-сти		
ALM158801	Ходовой рельс из нержавеющей стали					0,206
ALM158802	Крышка торца створки 10 мм		228,6	97		0,525
ALM158803	Крышка однополозной рамы		345	109		0,712
ALM158804	Пилон		264	161	33,4	1,425
ALM158805	Усилитель створки				12,76	1,526
ALM158806	Лоток для сбора конденсата		97,6	74,7		0,217
ALM159325	Крышка пилона		42	13,2		0,049
ALM244810	Профиль стыка рам 9 мм		52			0,082
ALM254811	Адаптер крепления рамы в фасад		92,2	33,2		0,212
ALM440003	Профиль вставной 28 x 40 мм				5,7	0,860

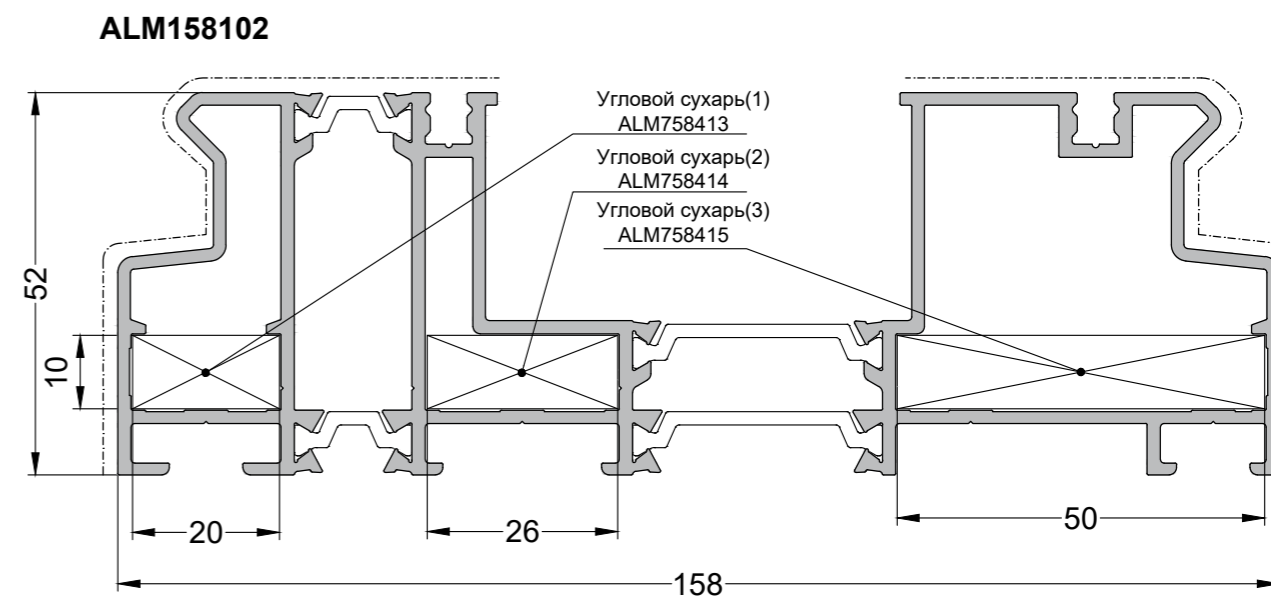
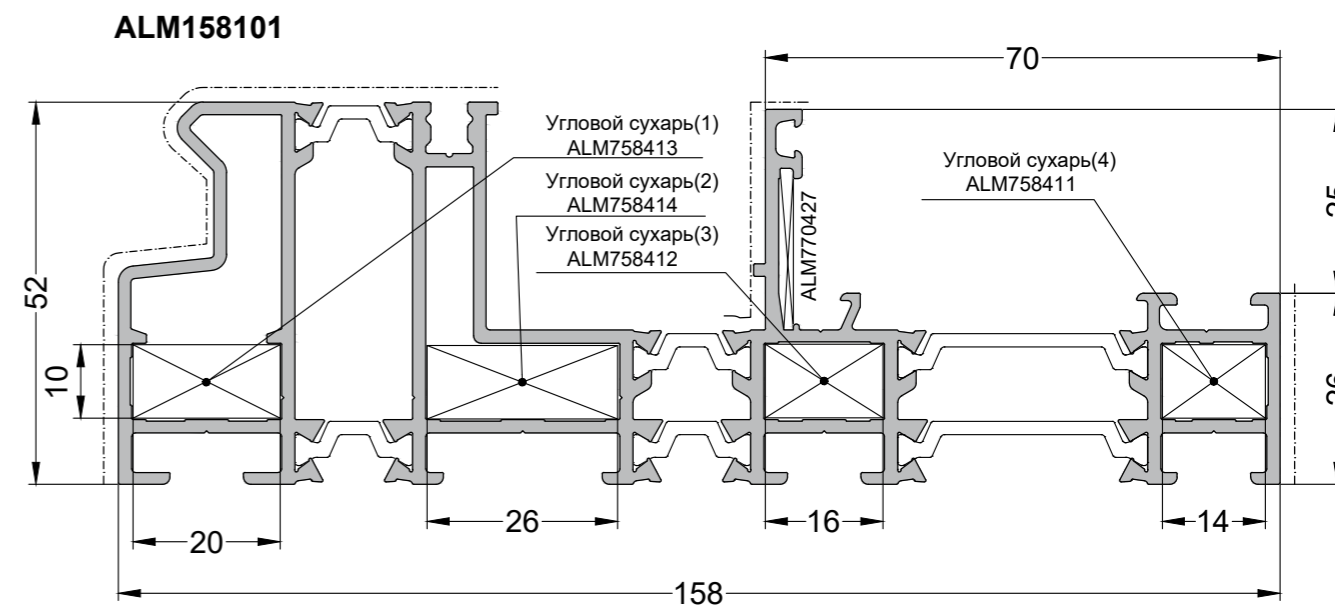
2.1. Геометрические характеристики алюминиевых профилей

Артикул	Наименование профиля	Изображение	Периметр, мм		Момент инерции $I_x, \text{см}^4$	Вес профиля кг / м.п.
			Внешний	Лицевой поверх-сти		
ALM200005	Штапик 5 мм		106	27		0,204
ALM200010	Штапик 10 мм		136	31		0,254
ALM200015	Штапик 15 мм		143	36		0,268
ALM200020	Штапик 20 мм		157	41		0,293
ALM200025	Штапик 25 мм		183	46		0,346
ALM200030	Штапик 30 мм		193	51		0,364
ALM200035	Штапик 35 мм		203	56		0,383
ALM200040	Штапик 40 мм		213	61		0,402

2.1. Геометрические характеристики алюминиевых профилей

Артикул	Изображение	Применение	Артикул	Изображение	Применение
ALM420002 Угловой соединитель 10 мм Длина штанги 3000 мм		Изготовление угловых соединителей ALM758411–ALM758416 Штифт 5 x 10мм			
ALM420018 Угловой соединитель 41 мм Длина штанги 3000 мм		Изготовление угловых соединителей ALM758421 и ALM770423 для профиля ALM158201 Штифт 5 x 14 мм			

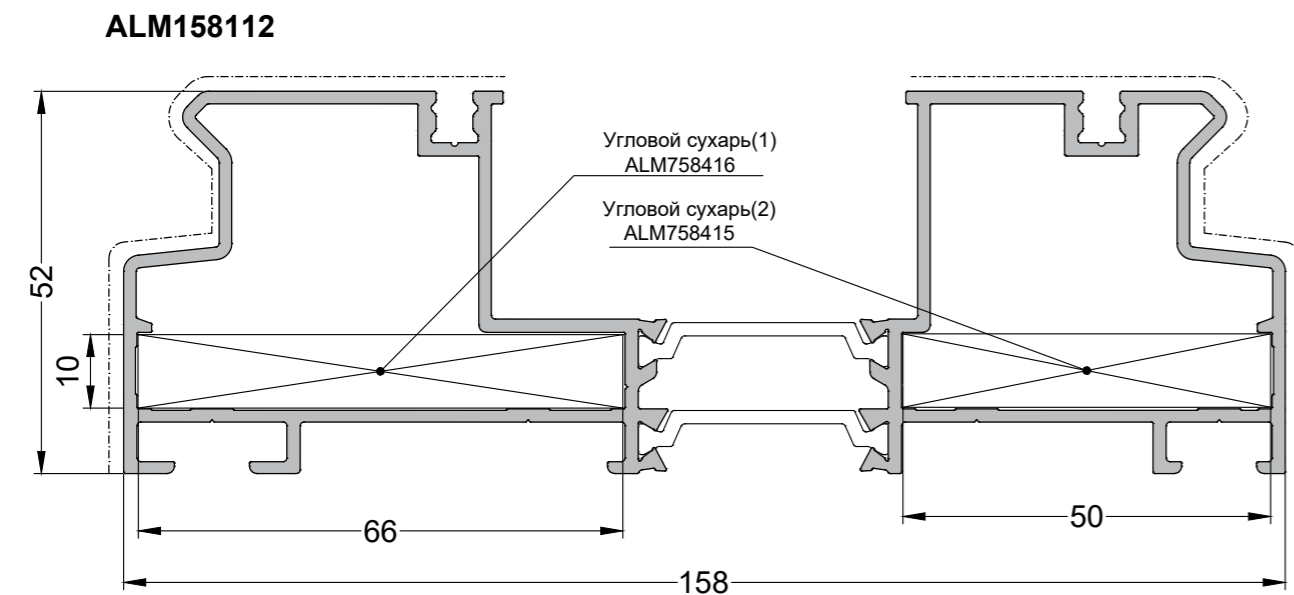
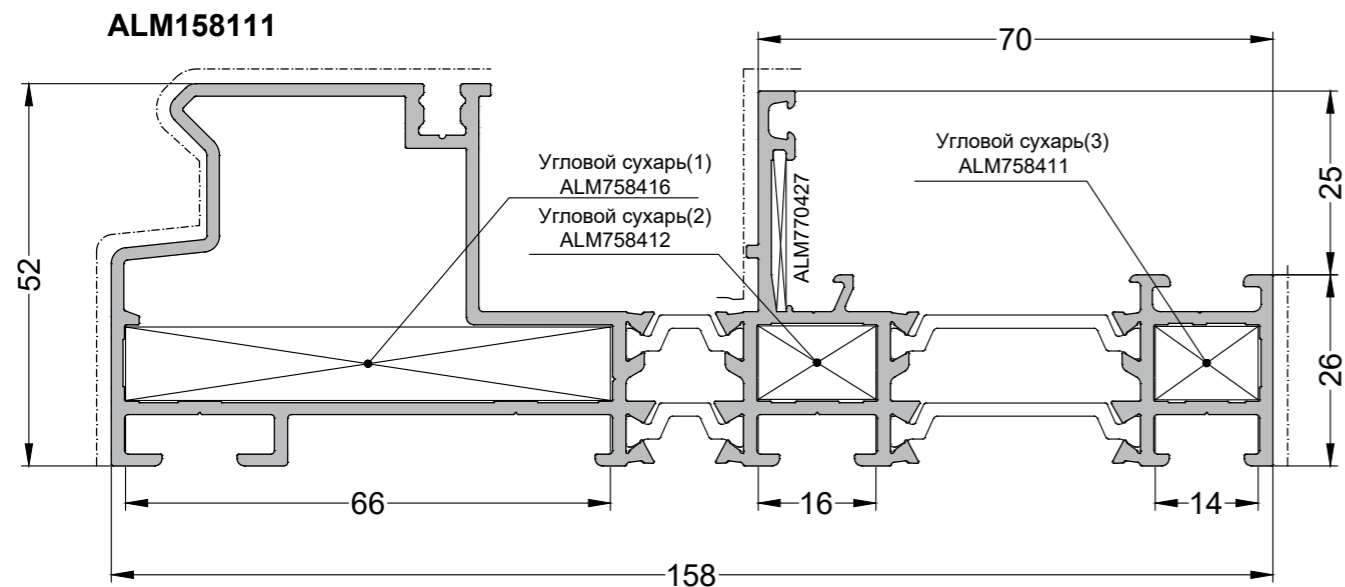
2.2. Сечения основных профилей. Рамные профили



Содержание комплектов угловых и импостных соединителей – см. п. 2.4.

Артикул профиля	Артикул углового сухаря				Выравнивающий уголок	Штифт углового сухаря
	1	2	3	4		
ALM158101	ALM758413	ALM758414	ALM758412	ALM758411	ALM770427	ALM885010
ALM158102	ALM758413	ALM758414	ALM758415	-	-	ALM885010

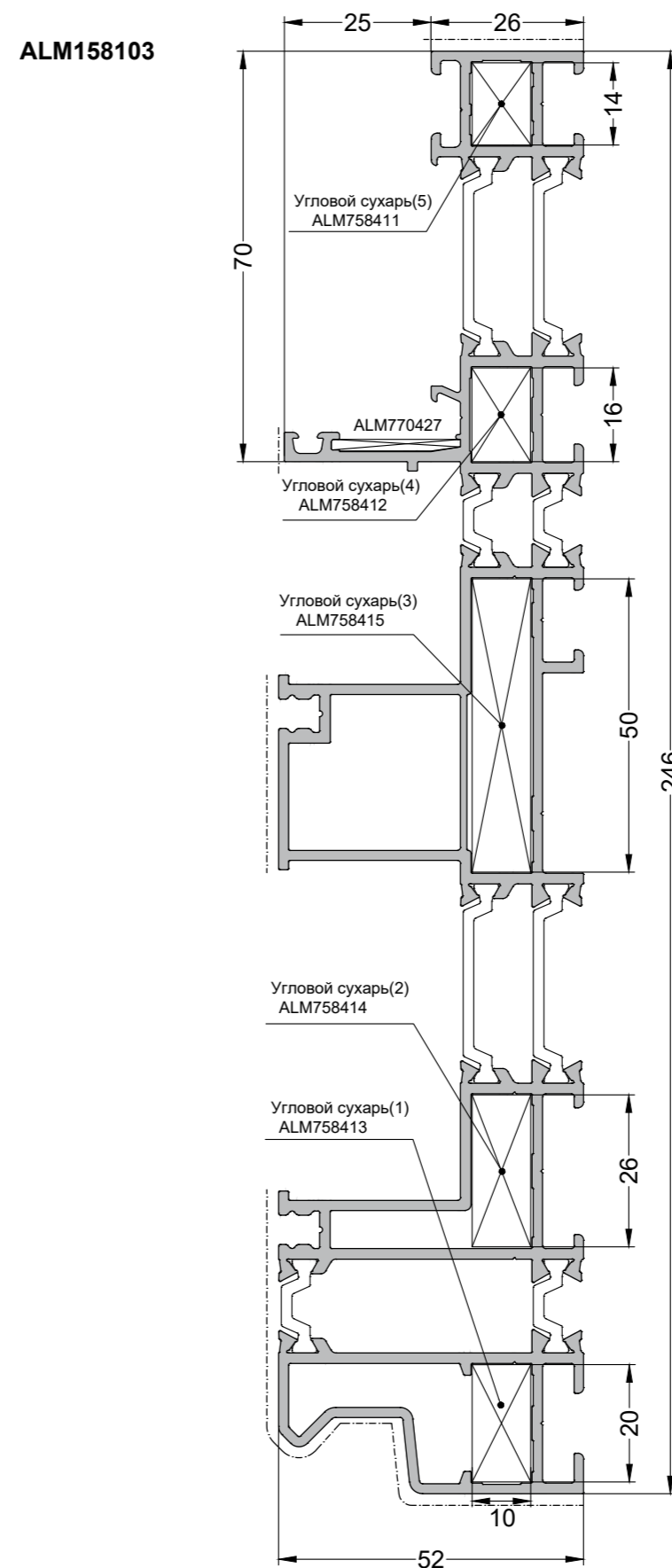
2.2. Сечения основных профилей. Рамные профили



Содержание комплектов угловых и импостных соединителей – см. п. 2.4.

Артикул профиля	Артикул углового сухаря			Выравнивающий уголок	Штифт углового сухаря
	1	2	3		
ALM158111	ALM758416	ALM758412	ALM758411	ALM770427	ALM885010
ALM158112	ALM758416	ALM758415	-	-	ALM885010

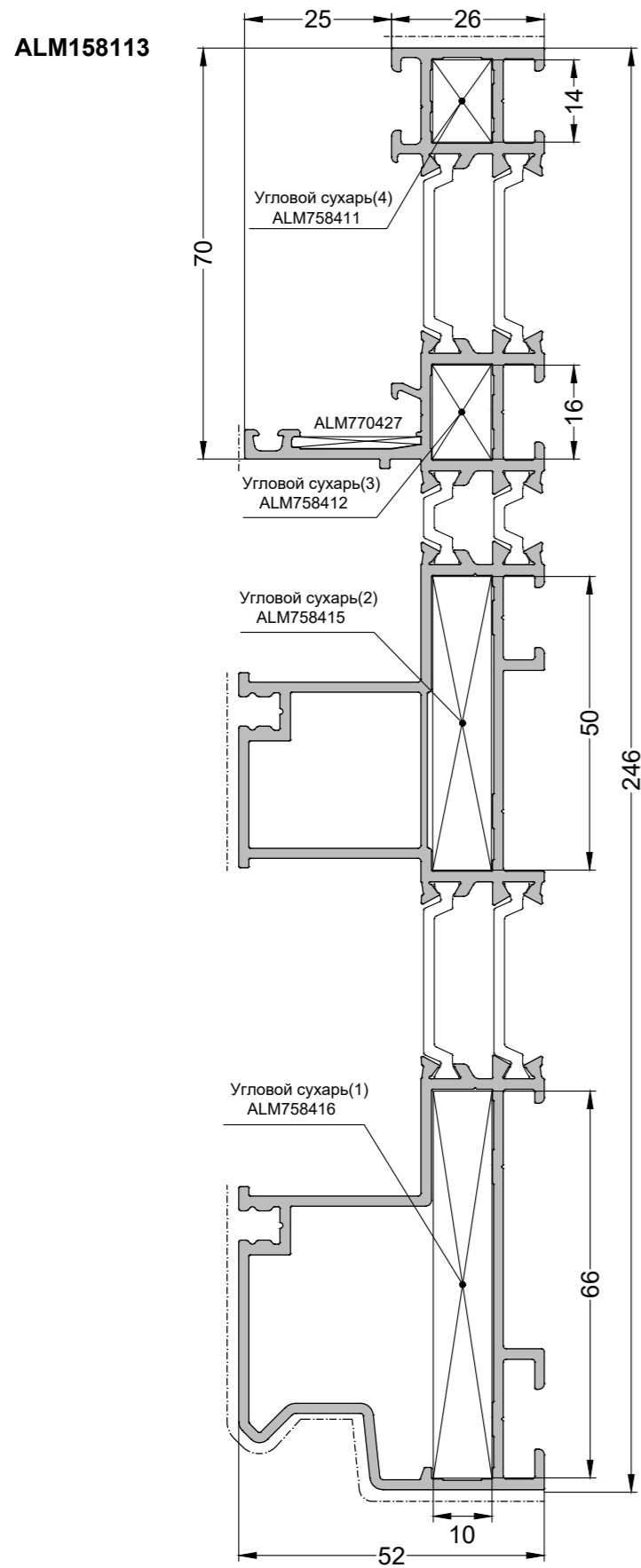
2.2. Сечения основных профилей. Рамные профили



Содержание комплектов угловых и импостных соединителей – см. п. 2.4.

Артикул профиля	Артикул углового сухаря			Выравнивающий уголок	Штифт углового сухаря
	1	2	3		
ALM158103	ALM758413	ALM758414	ALM758415	ALM770427	ALM885010
				ALM758411	
				ALM758412	
				ALM758411	

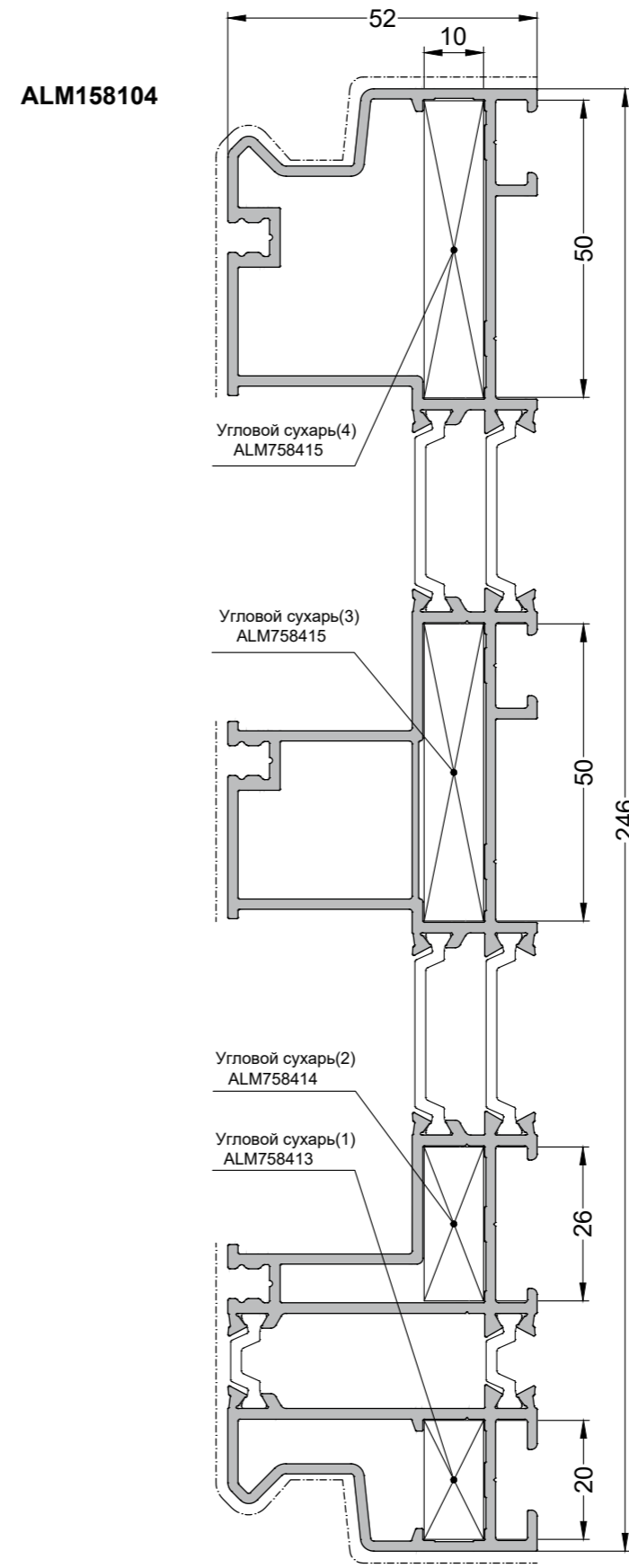
2.2. Сечения основных профилей. Рамные профили



Содержание комплектов угловых и импостных соединителей — см. п. 2.4.

Артикул профиля	Артикул углового сухаря				Выравнивающий уголок	Штифт углового сухаря
	1	2	3	4		
ALM158113	ALM758416	ALM758415	ALM758412	ALM758411	ALM770427	ALM885010

2.2. Сечения основных профилей. Рамные профили

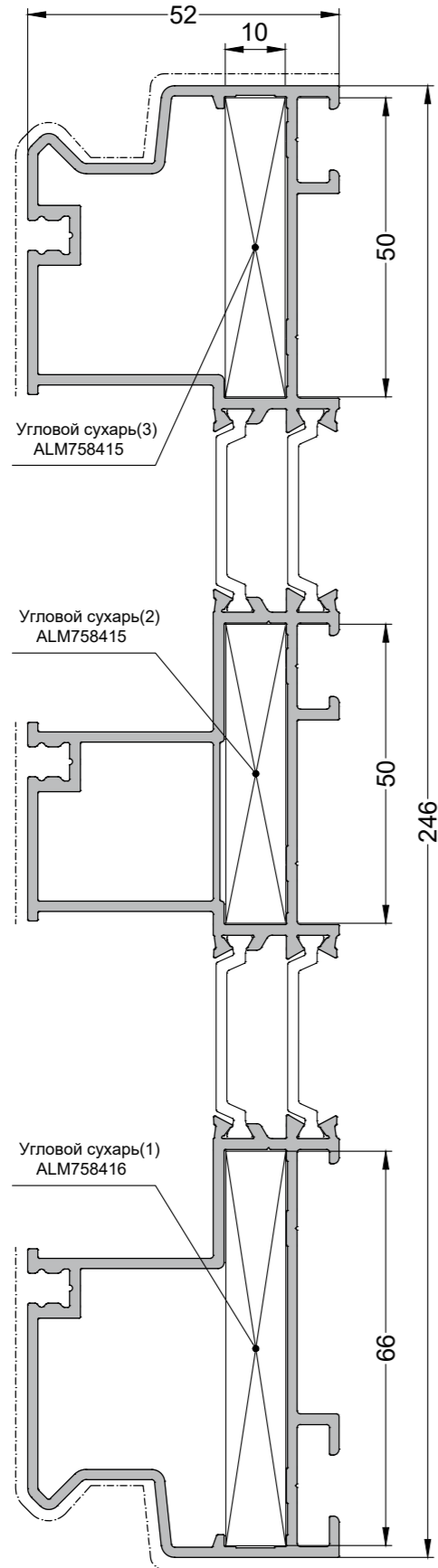


Содержание комплектов угловых и импостных соединителей — см. п. 2.4.

Артикул профиля	Артикул углового сухаря				Штифт углового сухаря
	1	2	3	4	
ALM158104	ALM758413	ALM758414	ALM758415	ALM758415	ALM885010

2.2. Сечения основных профилей. Рамные профили

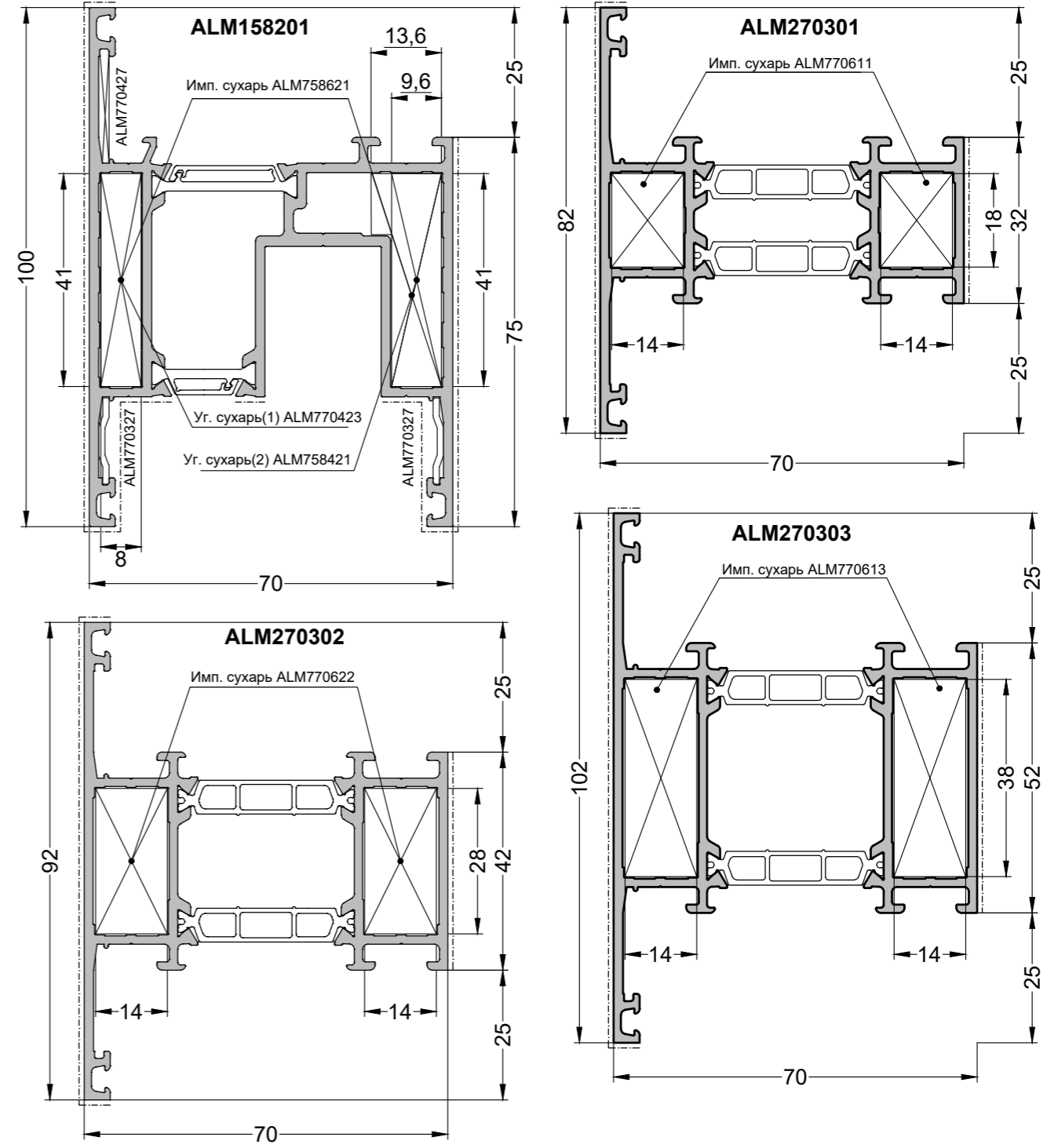
ALM158114



Содержание комплектов угловых и импостных соединителей – см. п. 2.4.

Артикул профиля	Артикул углового сухаря			Штифт углового сухаря
	1	2	3	
ALM158114	ALM758416	ALM758415	ALM758415	ALM885010

2.2. Сечения основных профилей. Створка, импост



Артикул профиля	Артикул углового сухаря		Уголок жесткости	Импостный сухарь комплект	Штифт углового сухаря	Штифт импостного сухаря
	1	2				
ALM158201	ALM770423	ALM758421	ALM770427 ALM770327	ALM758621	ALM885014	ALM885010 ALM885014
ALM270301	-	-	ALM770427	ALM770611	-	ALM885010
ALM270302	-	-	ALM770427	ALM770622	-	ALM885014
ALM270303	-	-	ALM770427	ALM770613	-	ALM885014

Содержание комплектов угловых и импостных соединителей – см. п. 2.4.

2.3. Уплотнители. Детали из ПВХ

Артикул	Норма отпуска	Описание	Артикул	Норма отпуска	Описание
ALM758001	400 метров	Уплотнитель притвора створки верхний EPDM, черный Для притвора створки с верхней частью рамы	ALM758325	Компл. = 1 + 1 шт.	Уплотнитель стыка створок FOAM, черный Для профилей: ALM158102–ALM158104, ALM158112–ALM158114 185 x 45 x 23 – нижний 185 x 45 x 18 – верхний
ALM758002	400 метров	Уплотнитель ходового паза EPDM, черный Для закрытия ходового паза на боковые и верхнюю части рамы	ALM758326	Компл. = 1 + 1 шт.	Уплотнитель стыка створок FOAM, черный Для профилей: ALM158101, ALM158103, ALM158111, ALM158113 185 x 35 x 23 – нижний 185 x 35 x 18 – верхний
ALM758081	Компл.	Вулканизированный уголок уплотнителя EPDM, черный Для соединения уплотнителей ALM758001 и ALM770001	ALM758327	Компл.	Комплект торцевого уплотнения створки ПВХ, цвет черный Для герметизации створка / рама
ALM758082	Компл.	Вулканизированный уголок уплотнителя EPDM, черный Для соединения уплотнителя ALM770001	ALM758328	Компл.	Комплект торцевых заглушек лотка для сбора конденсата ПВХ, цвет черный
ALM758321	10 шт.	Стабилизатор створки ПВХ, цвет черный Длина L = 50мм	ALM758391	1 шт.	Уплотнитель заглушки шульпа нижний Вспененный EPDM Для герметизации стыка створок
ALM758322	Компл. = 2	Комплект торцевых заглушек шульпового профиля ПВХ, цвет черный Для герметизации шульп / рама	ALM758392	1 шт.	Уплотнитель заглушки шульпа верхний Вспененный EPDM Для герметизации стыка створок
ALM758323	2 шт.	Заглушка профиля пилона ПВХ, цвет черный	ALM758393	1 шт.	Уплотнитель заглушки створки нижний Вспененный EPDM Для герметизации стыка створок
ALM758324	1 шт.	Опора неподвижной створки ПВХ, цвет черный Длина L = 160 мм	ALM758394	1 шт.	Уплотнитель заглушки створки верхний Вспененный EPDM Для герметизации стыка створок

2.3. Уплотнители. Детали из ПВХ

Артикул	Норма отпуска	Описание	Артикул	Норма отпуска	Описание
ELM0334	букта	Уплотнитель щеточный 6,9 x 6 мм Для герметизации стыка створок	ALM770207	150 метров	Уплотнитель внутренний EPDM, черный Для установки под штапик Ширина зазора 6–7 мм
ELM0336	букта	Уплотнитель щеточный 8 мм Для примыкания крышки рамы с створке	ALM770209	150 метров	Уплотнитель внутренний EPDM, черный Для установки под штапик Ширина зазора 8–9 мм
ELM0337-1.06	250 м	Уплотнитель декоративный 14 мм ТЭП, цвет черный В профиль ALM758803	ALM770211	150 метров	Уплотнитель внутренний EPDM, черный Для установки под штапик Ширина зазора 10–11 мм
ELM5014	3–4 200 метров	Уплотнитель внутренний ТЭП, черный Ширина зазора 3–4 мм	ALM770319	1 шт.	Опора под заполнение ПВХ, цвет черный 6 x 48 x 110 мм Опора под заполнение в оконных рамах и дверных створках
ALM770001	400 метров	Уплотнитель притвора EPDM, черный Для притвора створки с боковыми и нижней частями рамы стороны	ALM770320 ALM770321	1 шт. 1 шт.	Заглушка дренажного паза ПВХ, цвет белый. ПВХ, цвет черный. Декорация дренажного паза на рамном / импостном профиле
ALM770004	250 метров	Уплотнитель наружный EPDM, черный Наружный уплотнитель для заполнения. Ширина зазора 4 мм	LOG0098.42	1 шт.	Пластина рихтовочная 100 x 28 x 2 мм (синяя)
ALM770021	400 метров	Уплотнитель притвора EPDM, черный Для герметизации стыка створок.	LOG0186.03	1 шт.	Пластина рихтовочная 100 x 32 x 4 мм (желтая)
ALM770205	200 метров	Уплотнитель внутренний EPDM, черный Для установки под штапик Ширина зазора 4–5 мм	LOG0099.40	1 шт.	Пластина рихтовочная 100 x 36 x 3 мм (красная)
			LOG0111.42	1 шт.	Пластина рихтовочная 100 x 44 x 2 мм (синяя)
			LOG0111.40	1 шт.	Пластина рихтовочная 100 x 44 x 3 мм (красная)
			LOG0111.41	1 шт.	Пластина рихтовочная 100 x 44 x 5 мм (зеленая)

2.4. Профили из полиамида и ПВХ

Артикул	Норма отпуска	Описание	Артикул	Норма отпуска	Описание
ALM758801	1 шт.	Лоток рамный 58 x 31 PBT, цвет черный Для профилей: ALM158102 – ALM158104 и ALM158112 – ALM158114 Длина хлыста 6,5 м	ALM770404*	1 шт.	Переходной профиль ABS, цвет черный Для толщины зажима 30 мм Длина хлыста 6,0 м
ALM758802	1 шт.	Лоток рамный 38 x 31 PBT, цвет черный Для профилей: ALM158101, ALM158103, ALM158111, ALM158113 Длина хлыста 6,5 м	ALM770405*	1 шт.	Переходной профиль ABS, цвет черный Для толщины зажима 26 мм Длина хлыста 6,0 м
ALM758803	1 шт.	Стыковочный профиль РА66, цвет черный Для установки на створку ALM158201 Длина хлыста 6,5 м	ALM770406*	1 шт.	Переходной профиль ABS, цвет черный Для толщины зажима 28 мм Длина хлыста 6,0 м
			ALM770407	1 шт.	Переходной профиль ABS, цвет черный Для толщины зажима 32 мм Длина хлыста 6,0 м
			ALM770408	1 шт.	Переходной профиль ABS, цвет черный Для толщины зажима 36 мм Длина хлыста 6,0 м
			ALM770409	6 метров	Переходной профиль ABS, цвет черный Для толщины зажима 24 мм

2.5. Термоизолирующие вставки

Артикул	Норма отпуска	Описание	Артикул	Норма отпуска	Описание
ALM758381	1 метр	Камерная теплоизолирующая EPS-вставка (инжекционный полистирол) Для профилей: ALM158101 – ALM158104	ALM758398	2 метра	Фальцевая теплоизолирующая XPE-вставка (вспененный полиэтилен) Для профилей: ALM158201
ALM758382	1 метр	Камерная теплоизолирующая EPS-вставка (инжекционный полистирол) Для профилей: ALM158101 – ALM158104	ALM770382	1 метр	Камерная теплоизолирующая EPS-вставка (инжекционный полистирол) Для профилей: ALM270302
ALM758383	1 метр	Камерная теплоизолирующая EPS-вставка (инжекционный полистирол) Для профилей: ALM158381	ALM770385	1 метр	Камерная теплоизолирующая EPS-вставка (инжекционный полистирол) Для профилей: ALM270303
ALM758384	1 метр	Камерная теплоизолирующая EPS-вставка (инжекционный полистирол) Для профилей: ALM158201	ALM770395	2 метра	Фальцевая теплоизолирующая XPE-вставка (вспененный полиэтилен) Для профилей рам, импостов и створок
ALM758396	2 метра	Фальцевая теплоизолирующая XPE-вставка (вспененный полиэтилен) Для профилей: ALM158201			
ALM758397	2 метра	Фальцевая теплоизолирующая XPE-вставка (вспененный полиэтилен) Для профилей: ALM158201			

2.6. Детали для соединения

Артикул	Норма отпуска	Описание	Артикул	Норма отпуска	Описание
ALM758411	4 шт.	Угловой сухарь 10 x 14 мм из профиля ALM420002 Для профилей: ALM158101, ALM158103, ALM158111, ALM158113 Штифты 5 x 10 мм заказываются отдельно	ALM770423	4 шт.	Угловой сухарь 41 x 8мм из профиля ALM420018 Для профиля: ALM158201 Штифты 5 x 14 мм заказываются отдельно
ALM758412	4 шт.	Угловой сухарь 10 x 16 мм из профиля ALM420002 Для профилей: ALM158101, ALM158103, ALM158111, ALM158113 Штифты 5 x 10 мм заказываются отдельно	ALM758421	4 шт.	Угловой сухарь 41 x 9,6мм из профиля ALM420018 Для профиля: ALM158201 Штифты 5 x 14 мм заказываются отдельно
ALM758413	4 шт.	Угловой сухарь 10 x 20 мм из профиля ALM420002 Для профилей: ALM158101, ALM158102, ALM158103 и ALM158104 Штифты 5 x 10 мм заказываются отдельно	ALM758621	1 компл. = (1+1) x 2 шт.	Комплект Т-соединителей Для профиля: ALM158201 Используется на 1 импост в створку. Состоит из 4Т-соединителей и 2 уплотнительных подушек Штифты 5 x 10 мм (2 шт.) и 5 x 14 мм (4 шт.) заказываются отдельно
ALM758414	4 шт.	Угловой сухарь 10 x 26 мм из профиля ALM420002 Для профилей: ALM158101, ALM158102, ALM158103 и ALM158104 Штифты 5 x 10 мм заказываются отдельно	ALM770621	1 компл. = 2 x 2 шт.	Комплект Т-соединителей Для профиля: ALM270301 Используется на 1 импост в створку. Состоит из 4Т-соединителей и 2 уплотнительных подушек Штифты 5 x 10 мм (8 шт.) заказываются отдельно
ALM758415	4 шт.	Угловой сухарь 10 x 50 мм из профиля ALM420002 Для профилей: ALM158102, ALM158103, ALM158104, ALM158112 и ALM158113, ALM158114 Штифты 5 x 10 мм заказываются отдельно	ALM770622	1 компл. = 2 x 2 шт.	Комплект Т-соединителей Для профиля: ALM270302 Используется на 1 импост в створку. Состоит из 4Т-соединителей и 2 уплотнительных подушек Штифты 5 x 14 мм (8 шт.) заказываются отдельно
ALM758416	4 шт.	Угловой сухарь 10 x 66 мм из профиля ALM420002 Для профилей: ALM158111, ALM158112, ALM158113 и ALM158114 Штифты 5 x 10 мм заказываются отдельно			

2.6. Детали для соединения

2.7. Крепежные элементы

Артикул	Норма отпуска	Описание	Артикул	Норма отпуска	Описание
ALM770623	1 компл. = 2 x 2 шт.	Комплект Т-соединителей Для профиля: ALM270303 Используется на 1 импост в створку. Состоит из 4Т-соединителей и 2 уплотнительных подушек Штифты 5 x 14 мм (8 шт.) заказываются отдельно	ALM885010	100 шт.	Штифт Ø5 x 10 мм Для крепления угловых и Т-соединителей
ALM740011	1 шт.	Выравнивающий уголок Размер паза 11 x 2 мм Для выравнивания лицевой поверхности ALM158122	ALM885014	100 шт.	Штифт Ø5 x 14 мм Для крепления угловых и Т-соединителей
ALM770327	1 шт.	Выравнивающий уголок Размер паза 17 x 2 мм Для выравнивания лицевой поверхности ALM158201	3,5 x 13 DIN7981	100 шт.	Саморез 3,5 x 13 DIN 7981 для соединения 2-х рам
ALM770427	1 шт.	Уголок жесткости 22 мм, алюминиевый сплав Ключ Torx-10 Для выравнивания лицевой поверхности рам и створок	3,9 x 16 DIN7982	100 шт.	Саморез 3,9 x 16 DIN 7982 для крепления стыковочного профиля ALM758803
			4,2 x 13 DIN7981	100 шт.	Саморез 4,2 x 13 DIN 7981 для крепления ALM158806 и заглушек створки
			4,2 x 19 DIN7982	100 шт.	Саморез 4,2 x 19 DIN 7982 для крепления заглушек ступля
			4,2 x 32 DIN7981	100 шт.	Саморез 4,2 x 32 DIN 7981 для крепления ALM758324 к профилю створки
			4,2 x 50 DIN7981	100 шт.	Саморез 4,2 x 50 DIN 7981 для крепления профилей ALM158121 и ALM158122
			4,2 x 70 DIN7981	100 шт.	Саморез 4,2 x 70 DIN 7981 для крепления ALM158381 и глухой створки к раме

2.8. Клеи и герметики

Артикул	Норма упаковки	Описание
HIM 0013	20 г	Cosmoplast 500 Секундный быстросхватывающийся однокомпонентный клей для проклейки стыков уплотнителей из EPDM
HIM 0102	550 мл	Cosmofen Duo (бежевый) Двухкомпонентный клей в спаренном картуше для склеивания угловых и Т-образных соединений алюминиевого профиля
PST 0067 /1	1 шт.	Сменная насадка смесителя для артикул HIM 0102
PST 0067	1 шт.	Дозирующий пистолет ручной, для установки сдвоенного картуша артикул HIM 0102 (Cosmofen Duo)
HIM 0023	1 бутыль	Средство для очистки свежих остатков клея 1000 мл для окрашенных профилей
KMR 0014	310 г	Коегариг 666/90 (бежевый) Двухкомпонентный клей в одинарном картуше для склеивания угловых и Т-образных соединений алюминиевого профиля
KMR 0013	1 шт.	Насадка смесителя для артикул KMR 0014 (штук)
PST 0046	1 шт.	Дозирующий пистолет ручной, для картуша артикул KMR 0014 (Коегариг 666/90) и туб герметиков 310 мл

2.9. Технологическая оснастка

Артикул	Описание
ALM758911	Шаблон сверлильный Изготовление отверстий для углового соединения створки
ALM758912	Шаблон сверлильный Изготовление отверстий для углового соединения рам
ALM758919	Шаблон сверлильный Изготовление отверстий для дренажа в рамах
ALM770920	Оправка для установки штифтов Для штифтов Ø5,0 мм

3.1. Выбор штапиков и уплотнителей

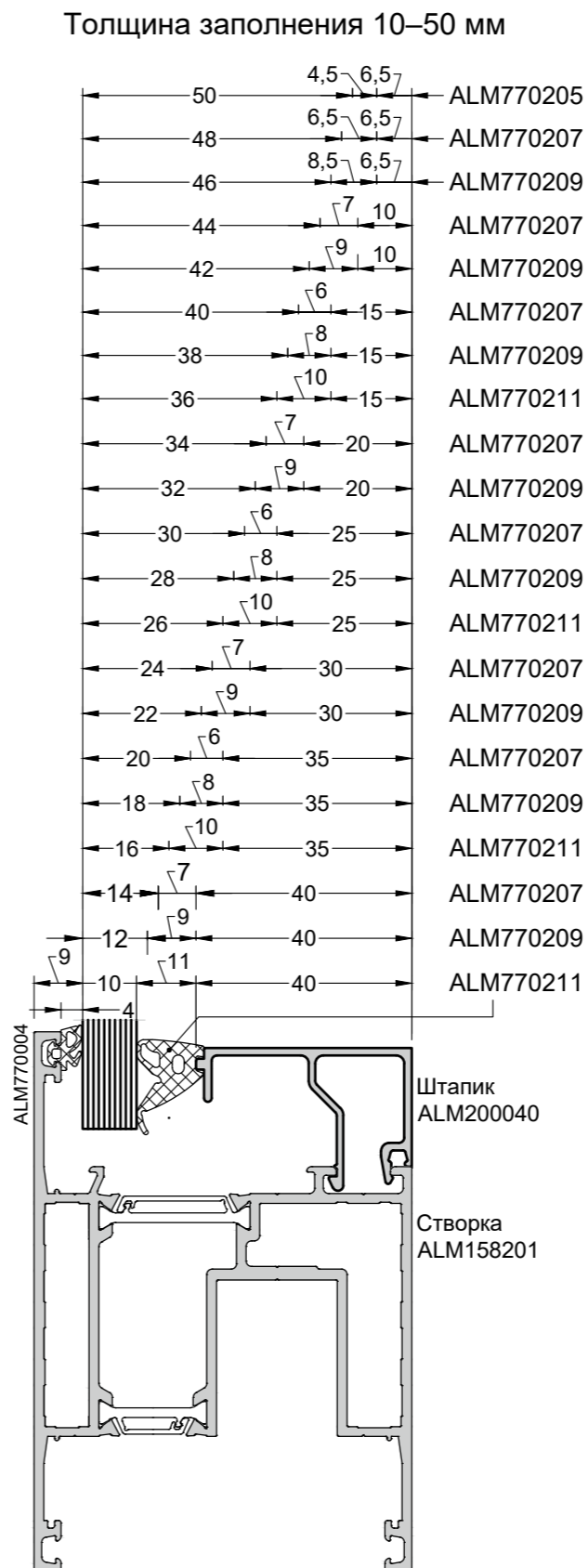


Таблица выбора внутренних уплотнителей и штапиков в зависимости от толщины заполнения (стекла)

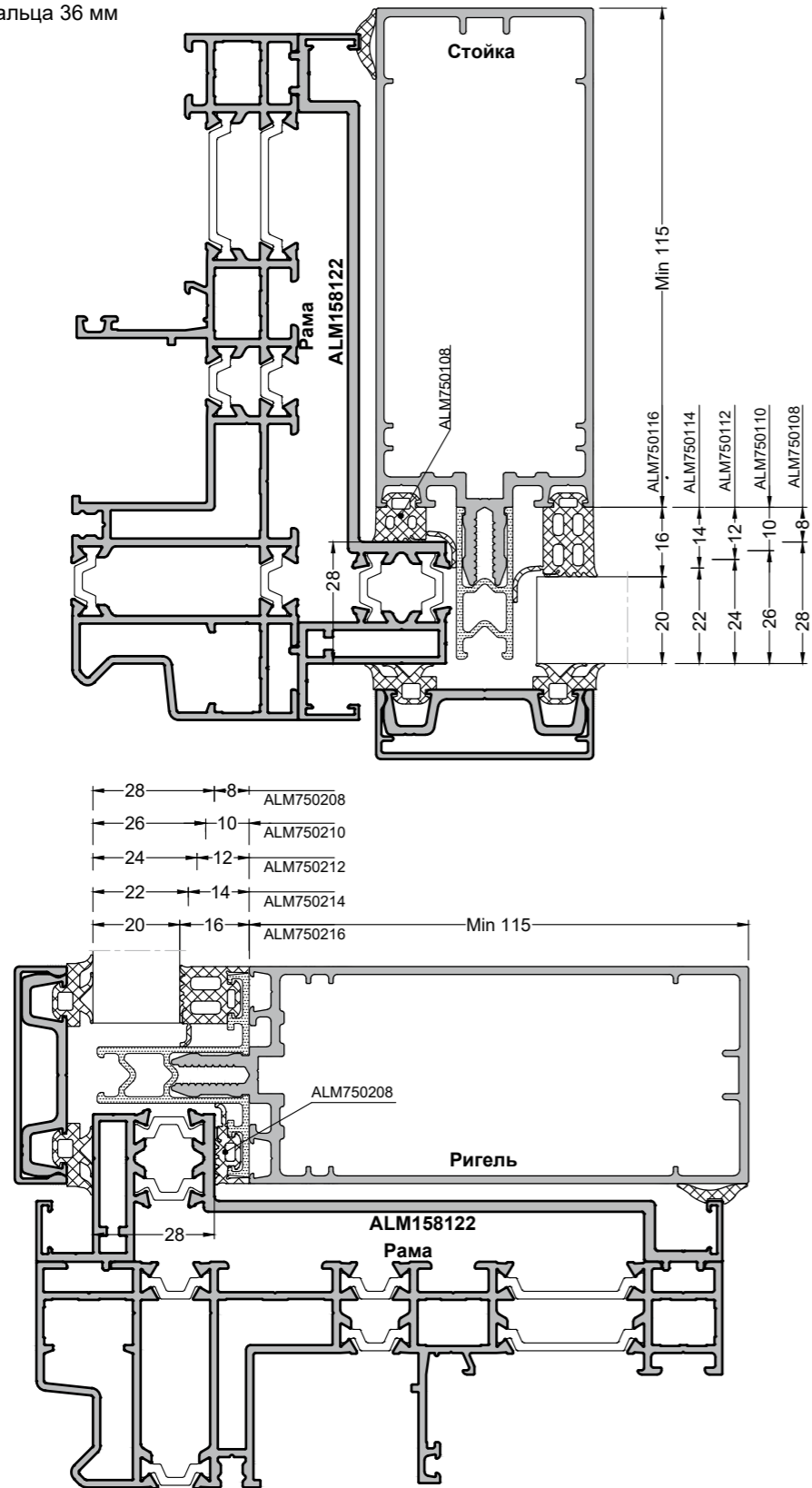
Наружный уплотнитель ALM770004 (4 мм)				
Толщина заполнения, мм	Артикул внутреннего уплотнителя	Ширина зазора, мм	Артикул штапика	Ширина штапика, мм
10	ALM770211	11	ALM200040	40
12	ALM770209	9	ALM200040	40
14	ALM770207	7	ALM200040	40
16	ALM770211	11	ALM200035	35
18	ALM770209	9	ALM200035	35
20	ALM770207	7	ALM200035	35
22	ALM770209	9	ALM200030	30
24	ALM770207	7	ALM200030	30
26	ALM770211	11	ALM200025	25
28	ALM770209	9	ALM200025	25
30	ALM770207	7	ALM200025	25
32	ALM770209	9	ALM200020	20
34	ALM770207	7	ALM200020	20
36	ALM770211	11	ALM200015	15
38	ALM770209	9	ALM200015	15
40	ALM770207	7	ALM200015	15
42	ALM770209	9	ALM200010	10
44	ALM770207	7	ALM200010	10
46	ALM770209	8,5	ALM200005	6,5
48	ALM770207	6,5	ALM200005	6,5
50	ALM770205	4,5	ALM200005	6,5

*Таблица действительна только для сухого остекления.

**Выбор опор и подкладок под заполнение – см. п. 4.5

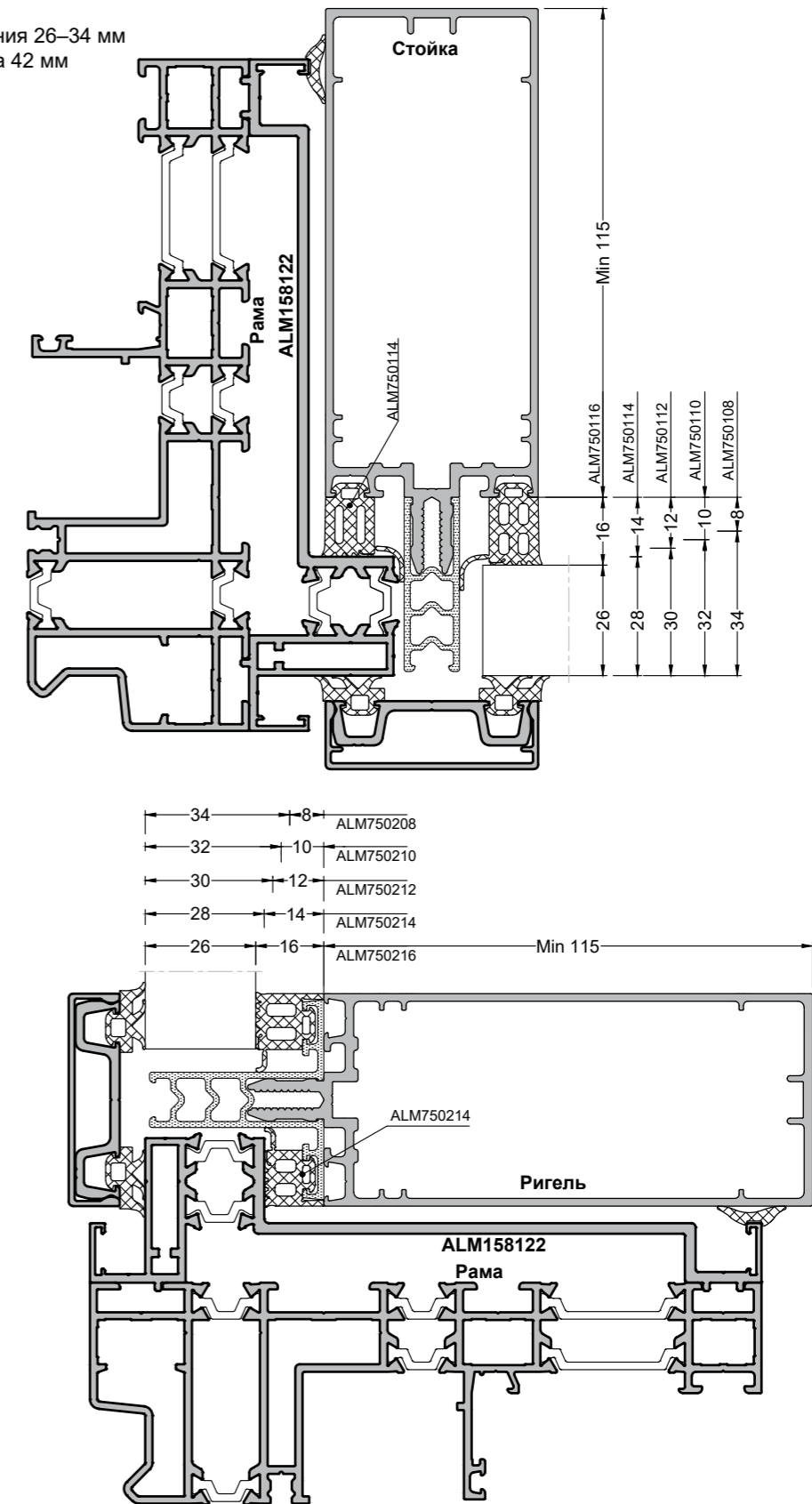
3.2. Выбор уплотнителей для установки в F50 с помощью ALM158122

Толщина заполнения 20–28 мм
Ширина фальца 36 мм



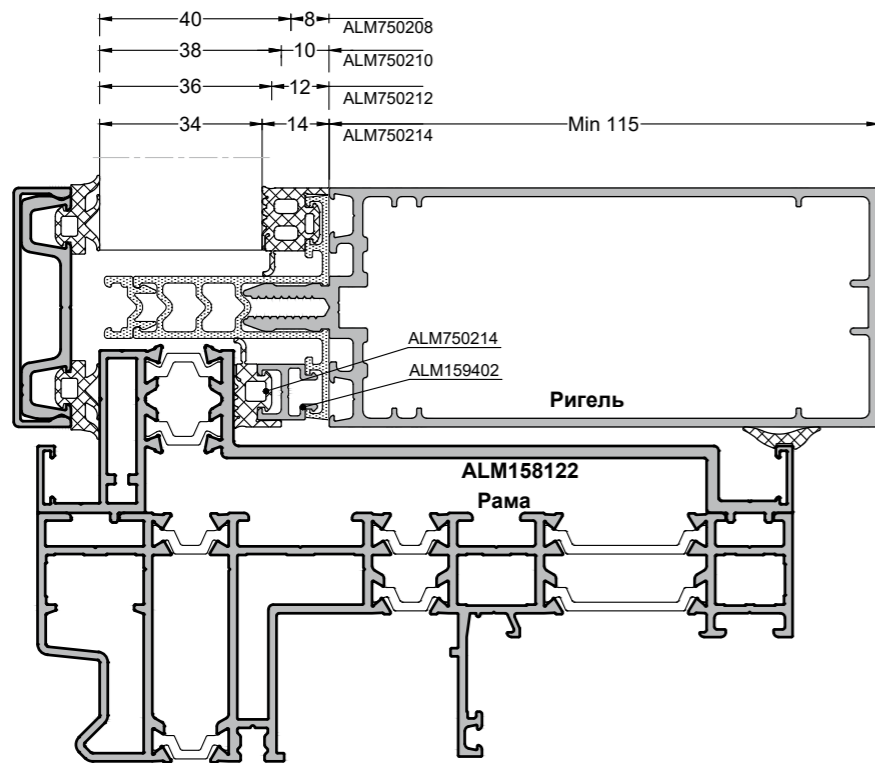
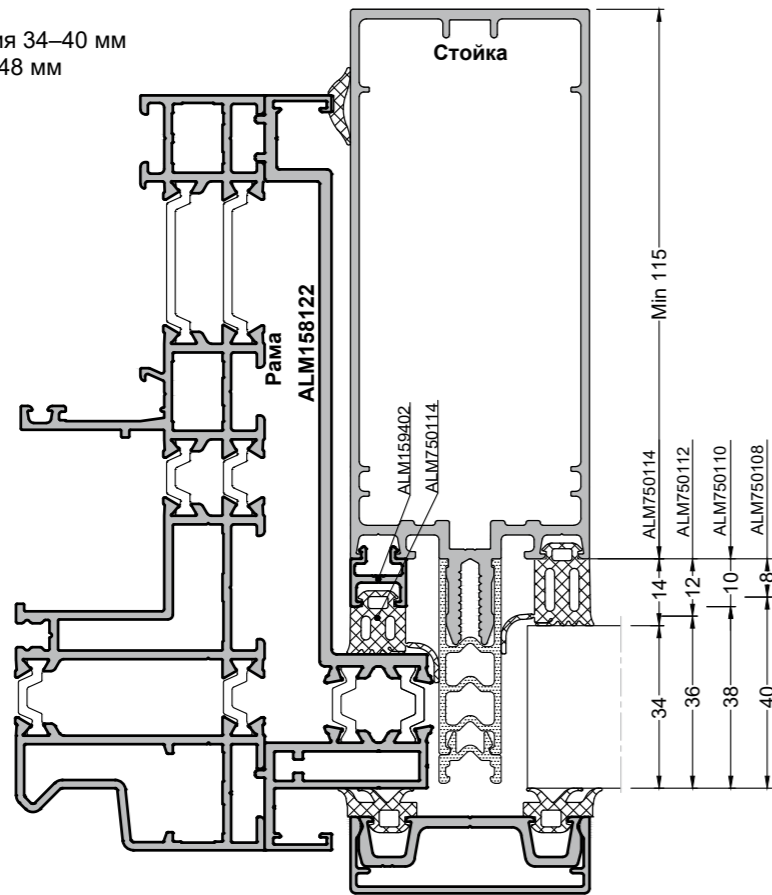
3.2. Выбор уплотнителей для установки в F50 с помощью ALM158122

Толщина заполнения 26–34 мм
Ширина фальца 42 мм



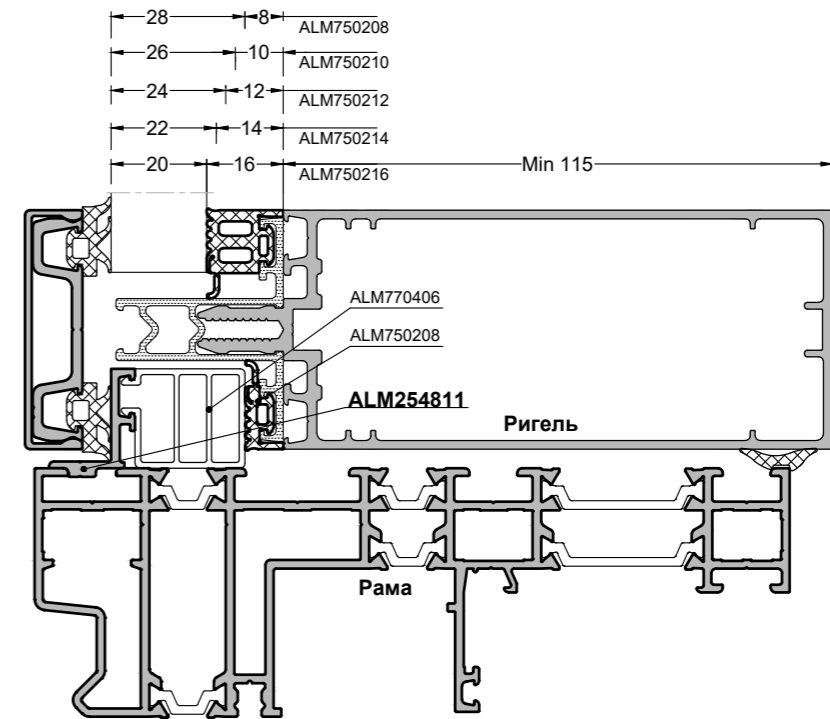
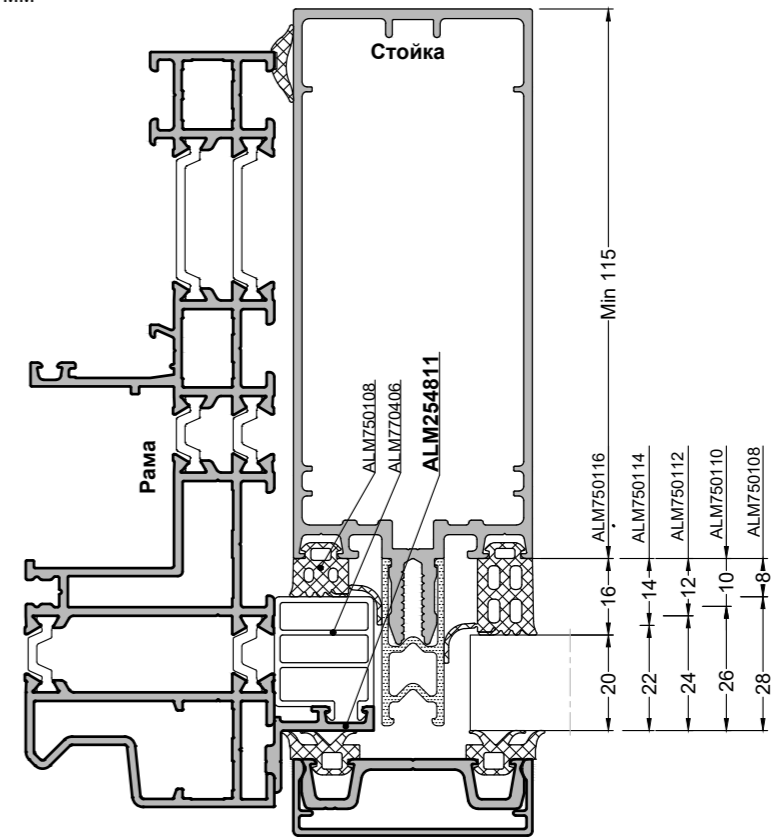
3.2. Выбор уплотнителей для установки в F50 с помощью ALM158122

Толщина заполнения 34–40 мм
Ширина фальца 48 мм



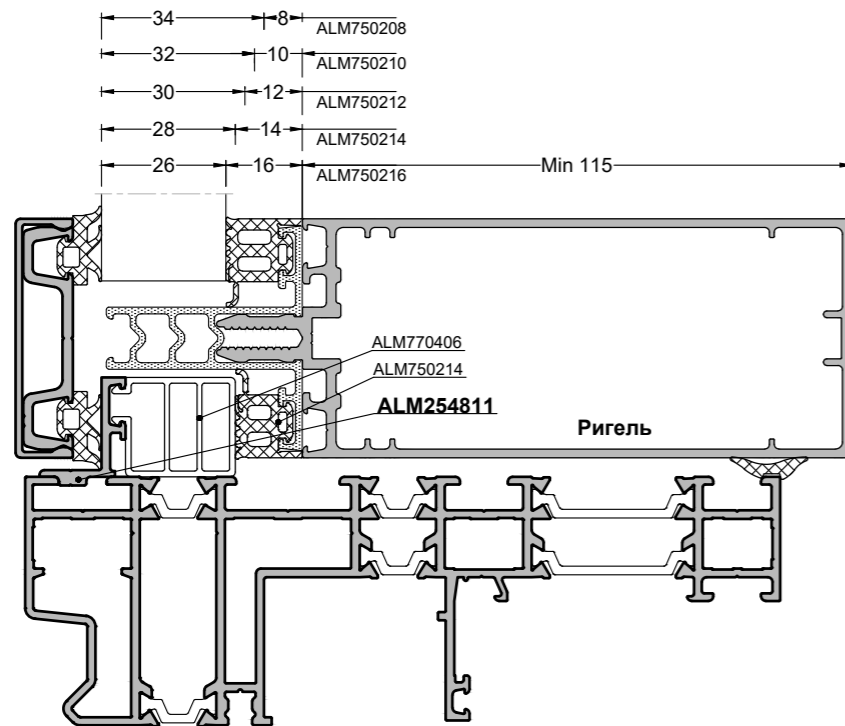
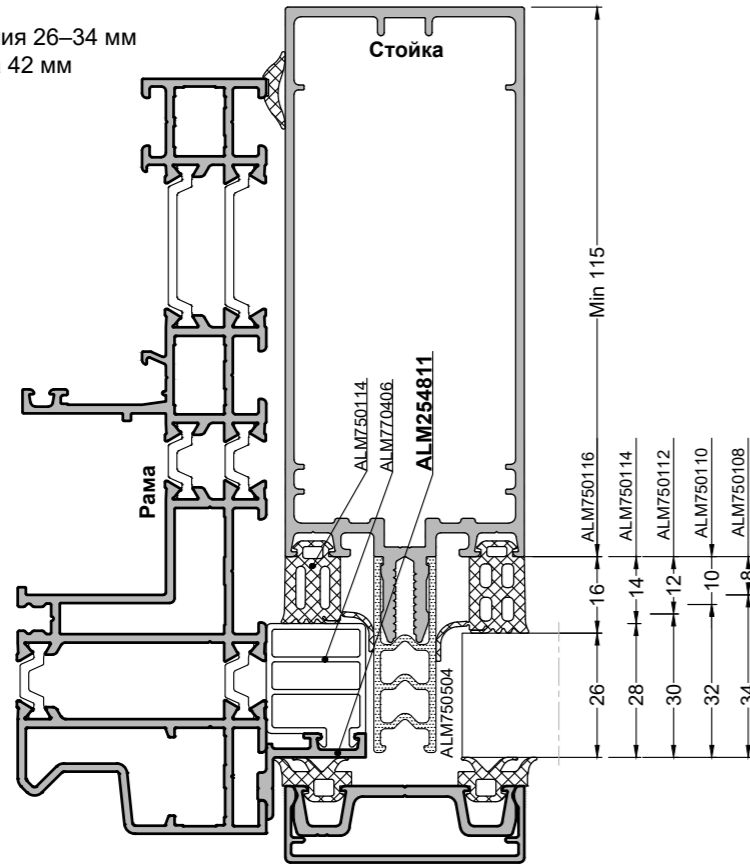
3.3. Выбор уплотнителей для установки в F50 с помощью ALM254811

Толщина заполнения 20–28 мм
Ширина фальца 36 мм



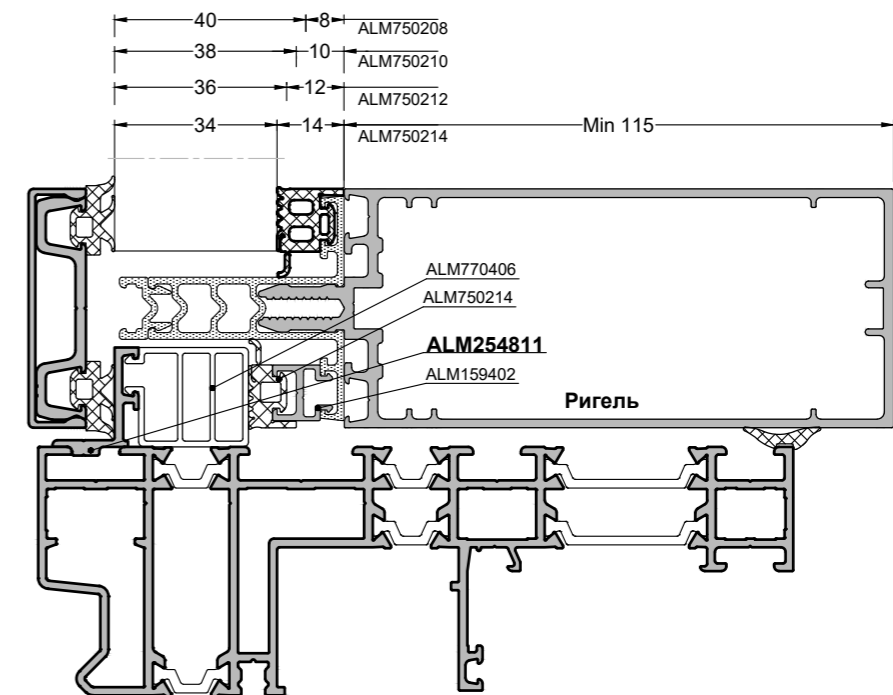
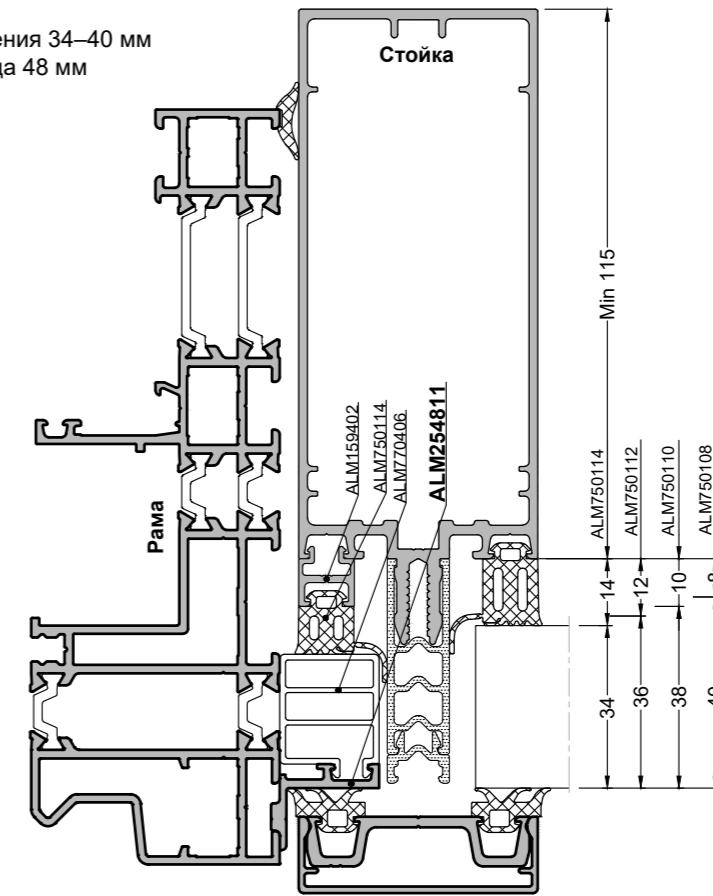
3.3. Выбор уплотнителей для установки в F50 с помощью ALM254811

Толщина заполнения 26–34 мм
Ширина фальца 42 мм



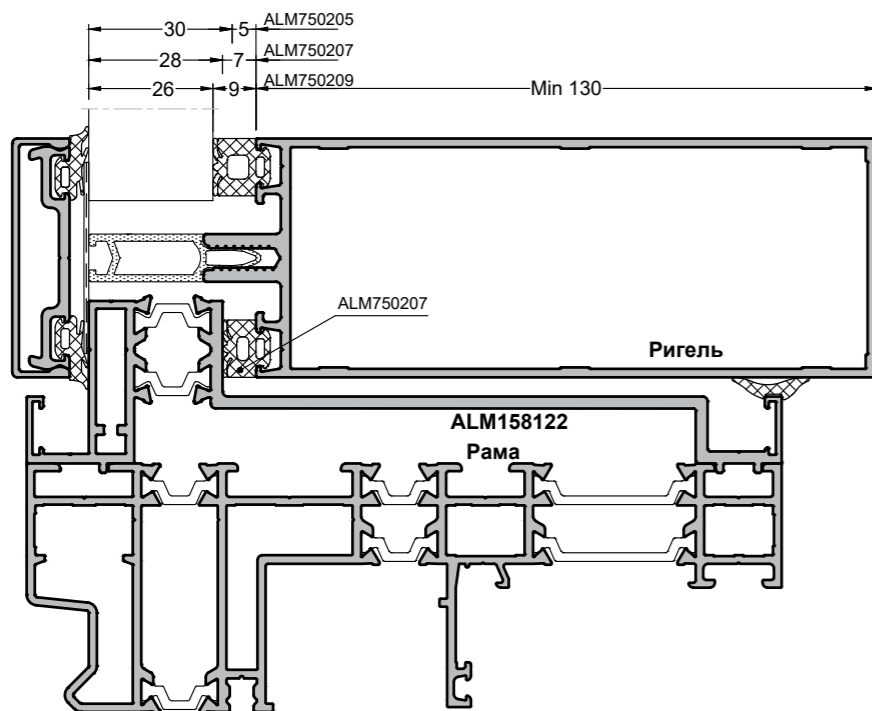
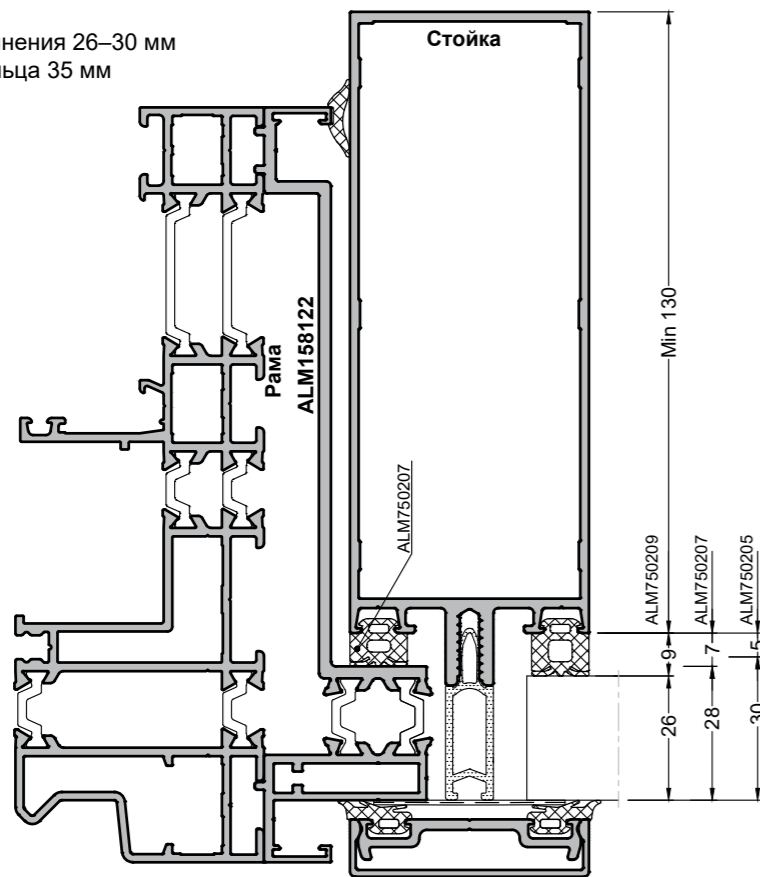
3.3. Выбор уплотнителей для установки в F50 с помощью ALM254811

Толщина заполнения 34–40 мм
Ширина фальца 48 мм



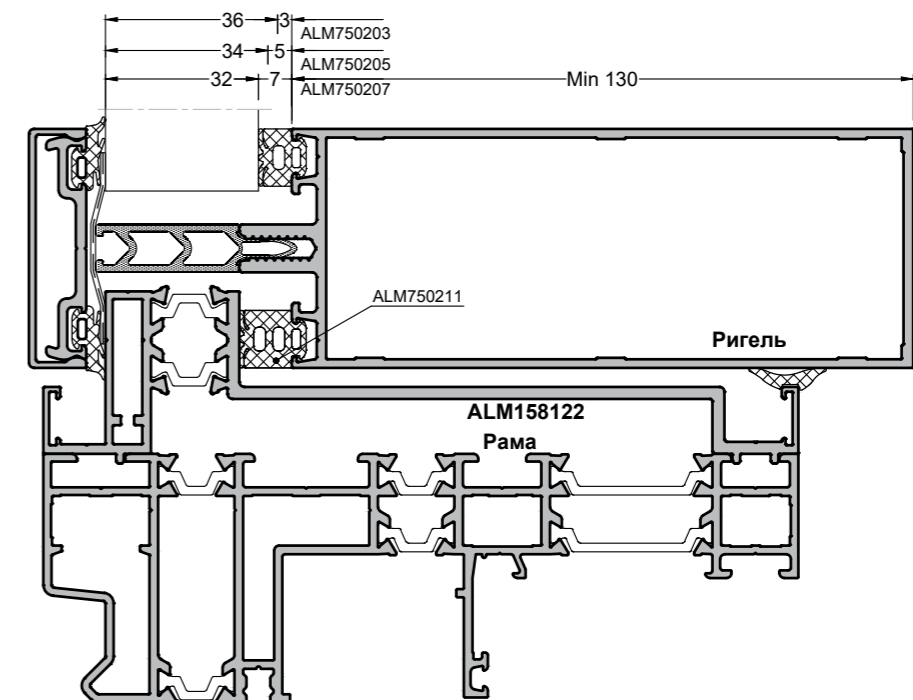
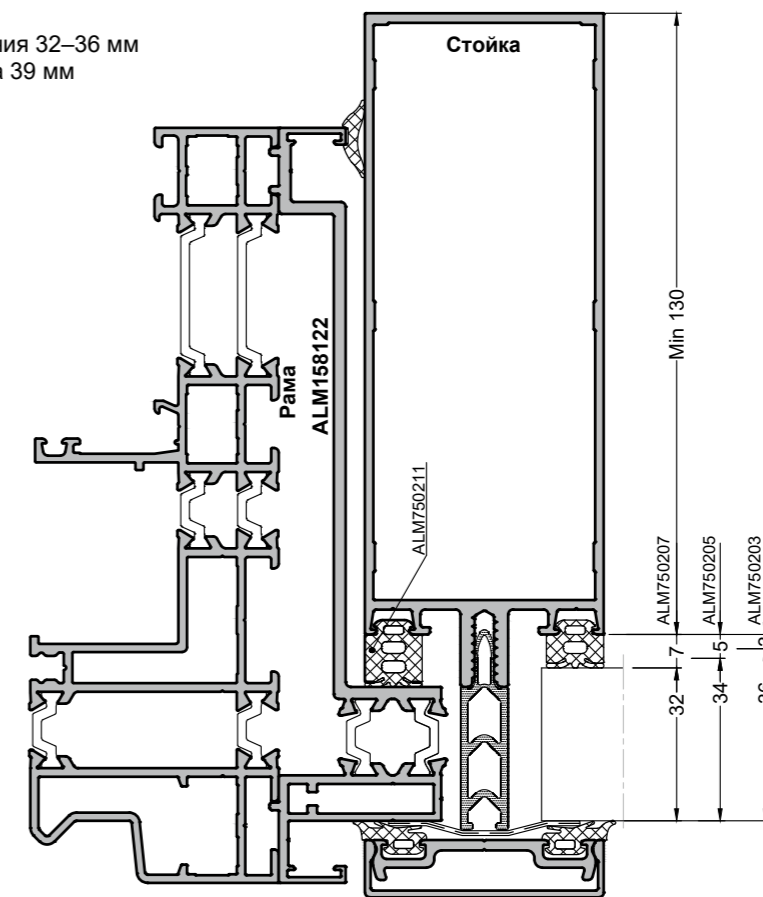
3.4. Выбор уплотнителей для установки в FE50 с помощью ALM158122

Толщина заполнения 26–30 мм
Ширина фальца 35 мм



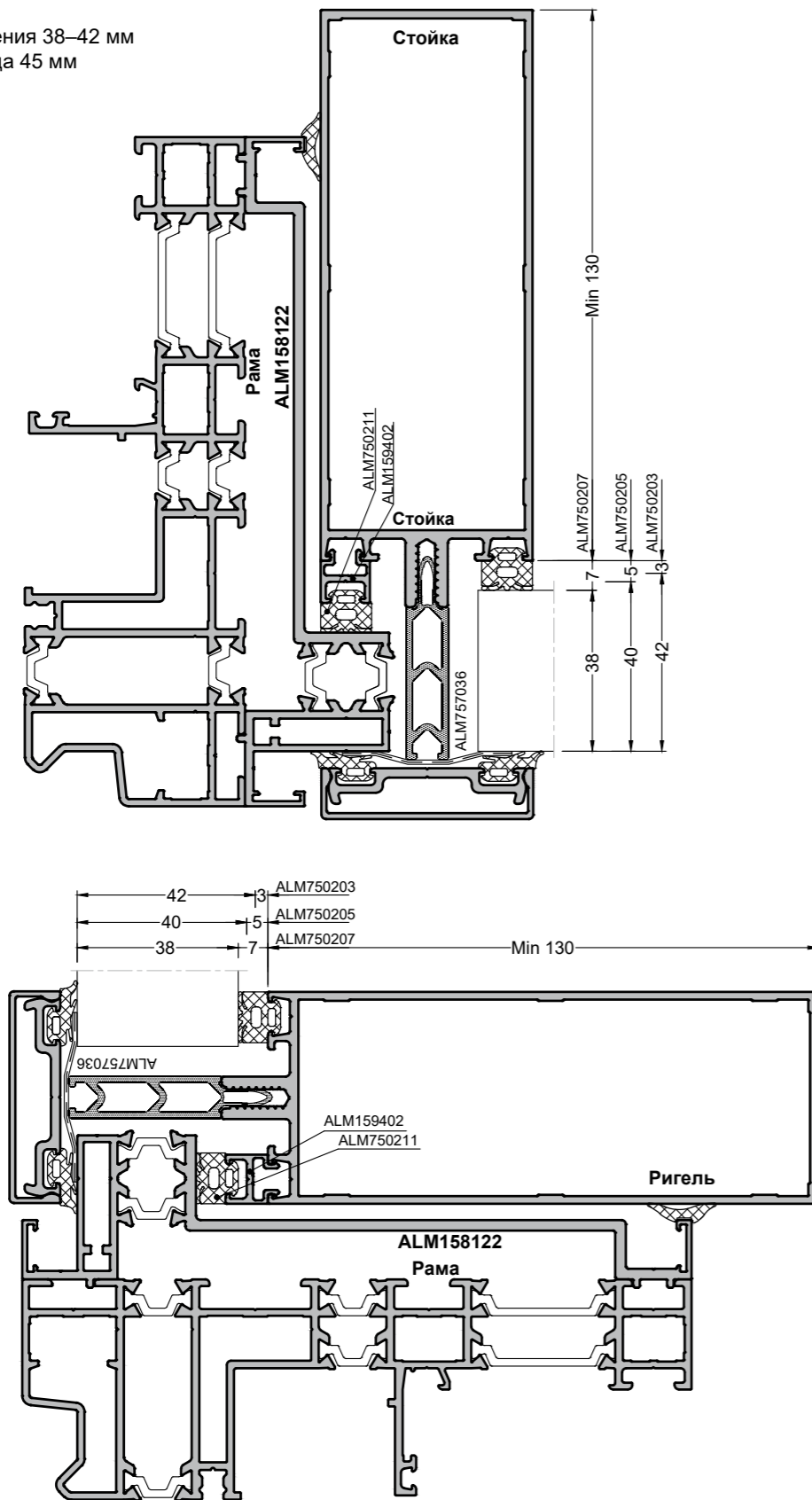
3.4. Выбор уплотнителей для установки в FE50 с помощью ALM158122

Толщина заполнения 32–36 мм
Ширина фальца 39 мм



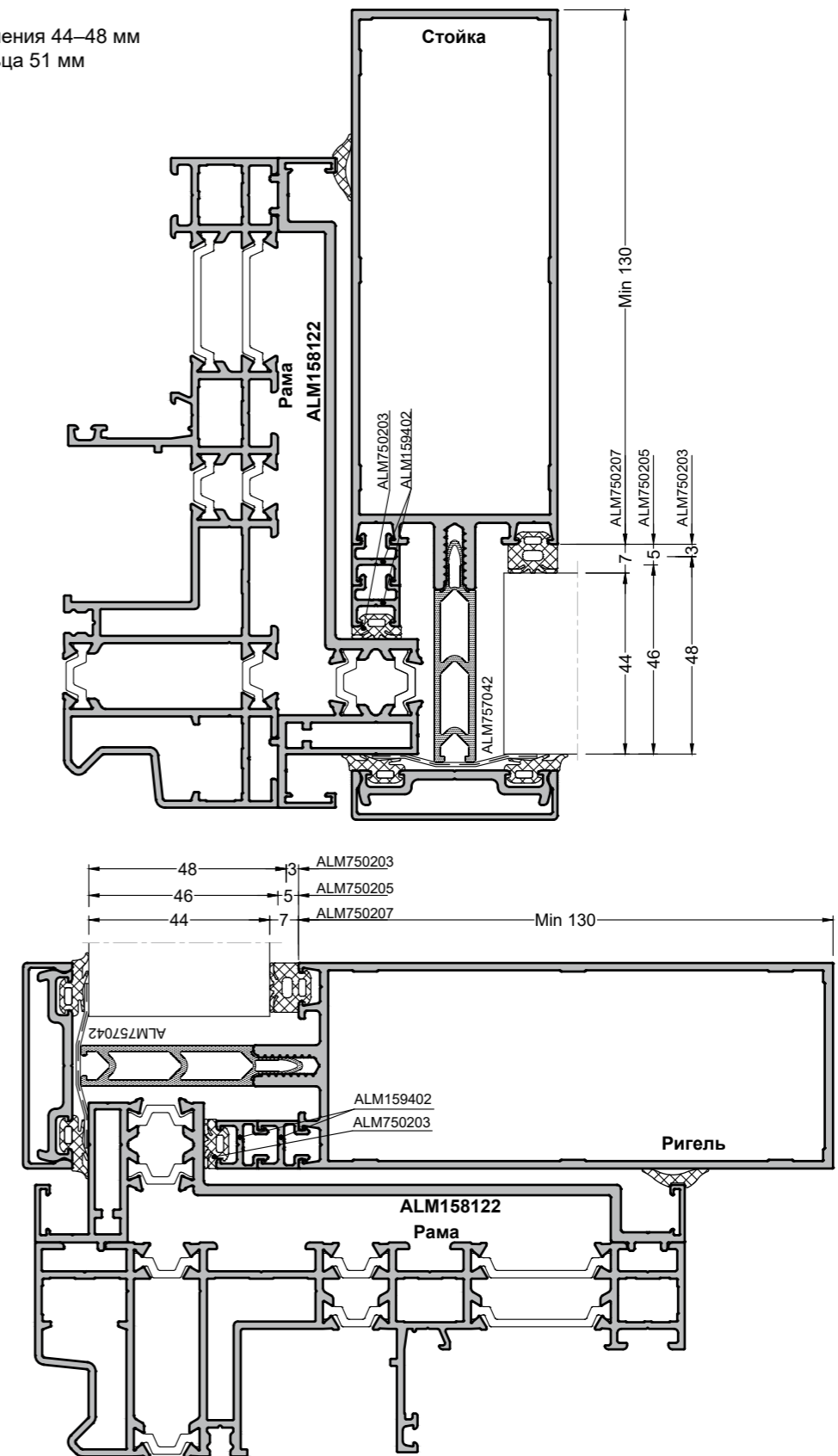
3.4. Выбор уплотнителей для установки в FE50 с помощью ALM158122

Толщина заполнения 38–42 мм
Ширина фальца 45 мм



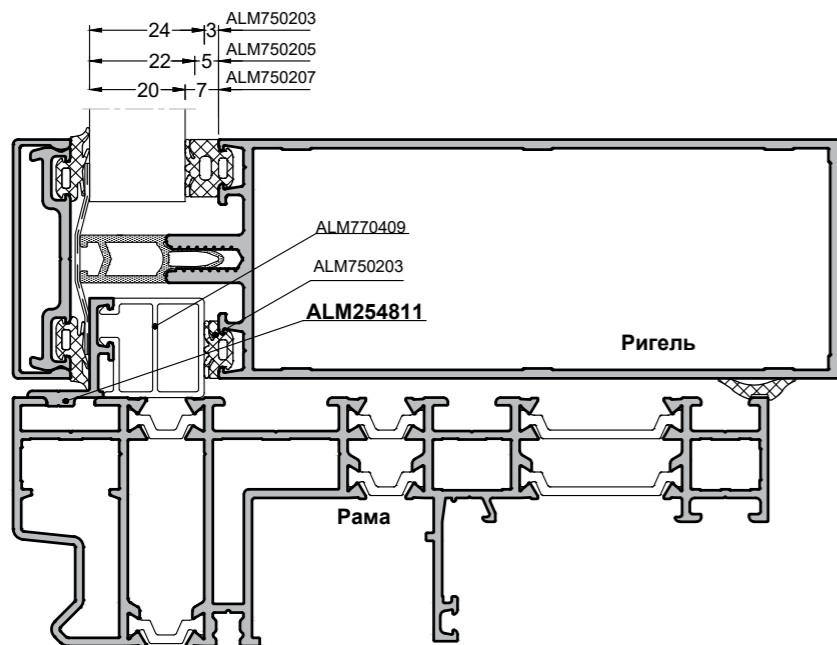
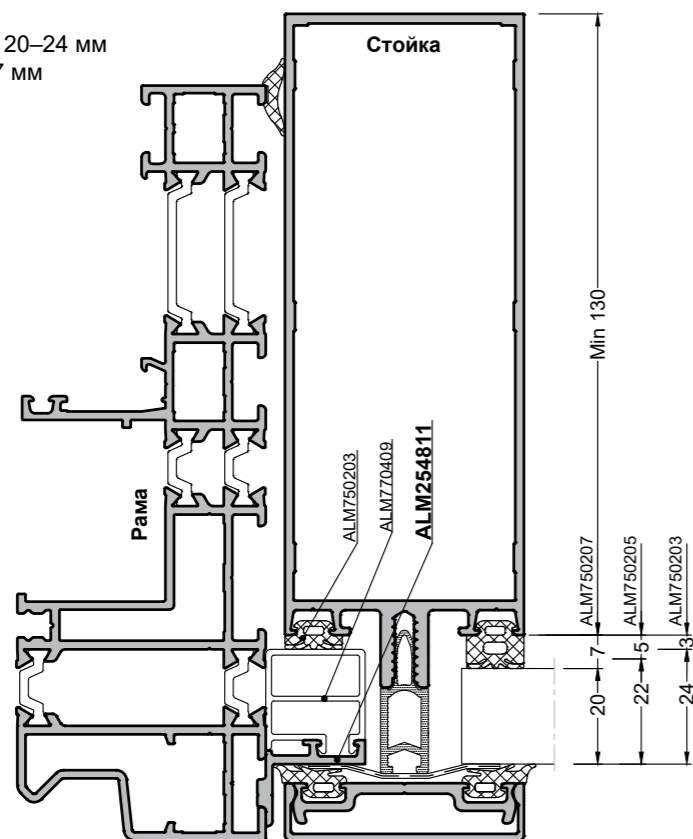
3.4. Выбор уплотнителей для установки в FE50 с помощью ALM158122

Толщина заполнения 44–48 мм
Ширина фальца 51 мм



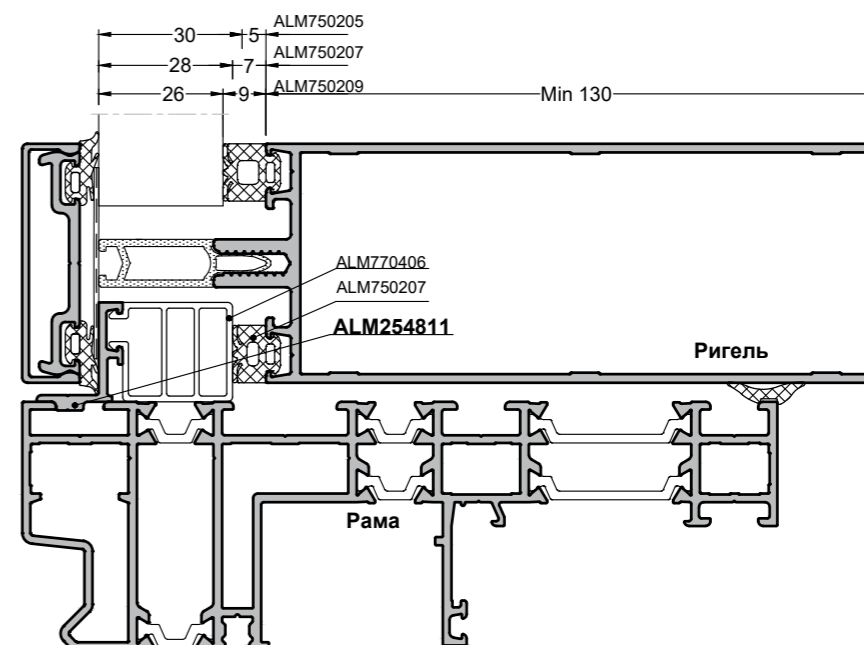
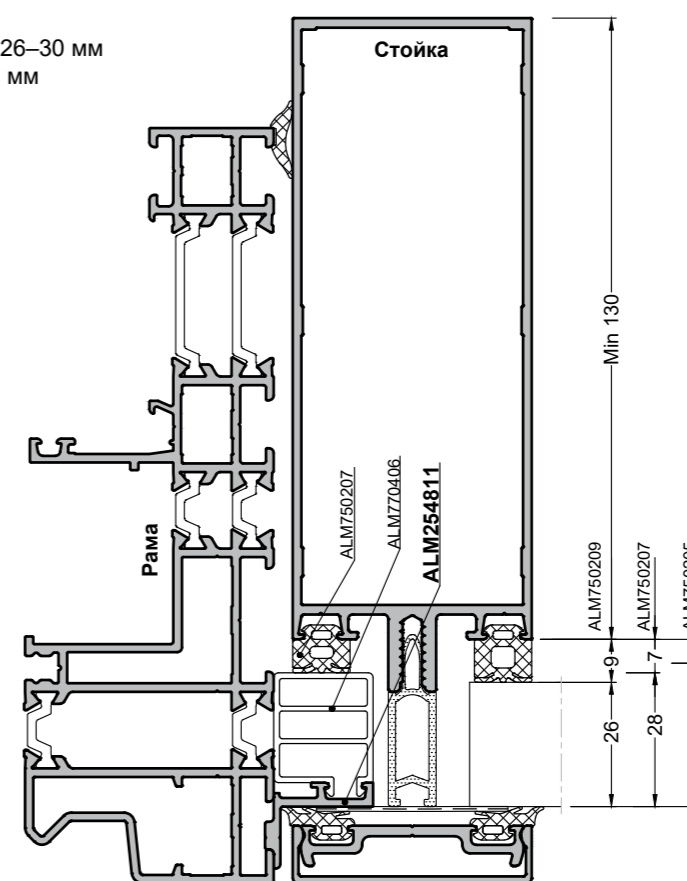
3.5. Выбор уплотнителей для установки в FE50 с помощью ALM254811

Толщина заполнения 20–24 мм
Ширина фальца 27 мм



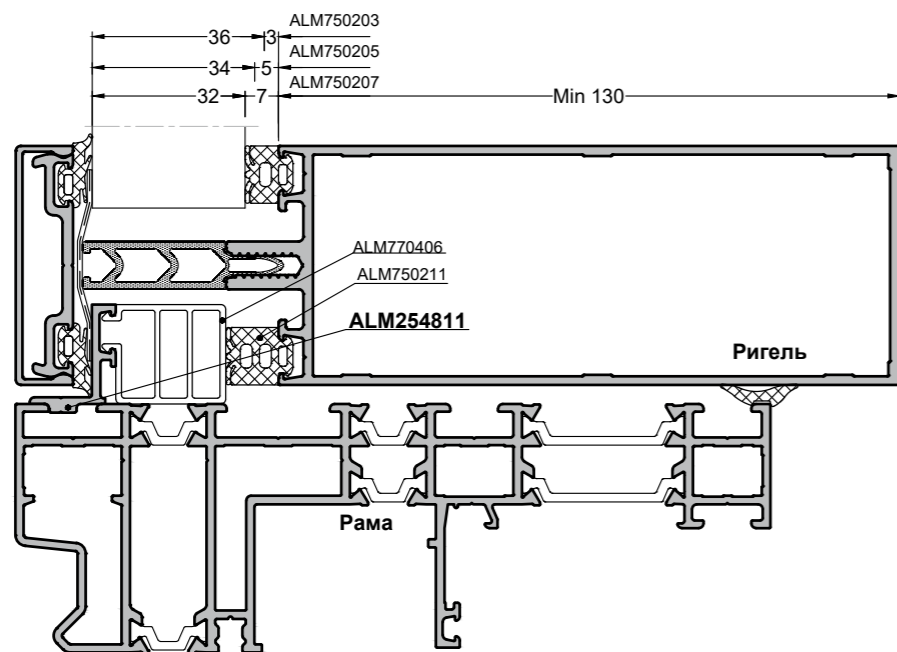
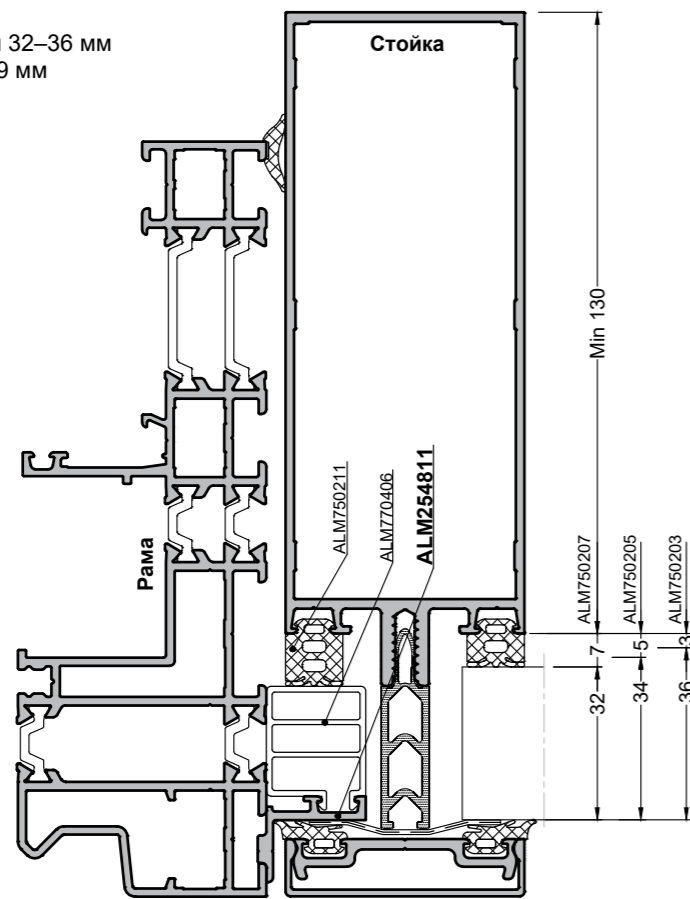
3.5. Выбор уплотнителей для установки в FE50 с помощью ALM254811

Толщина заполнения 26–30 мм
Ширина фальца 35 мм



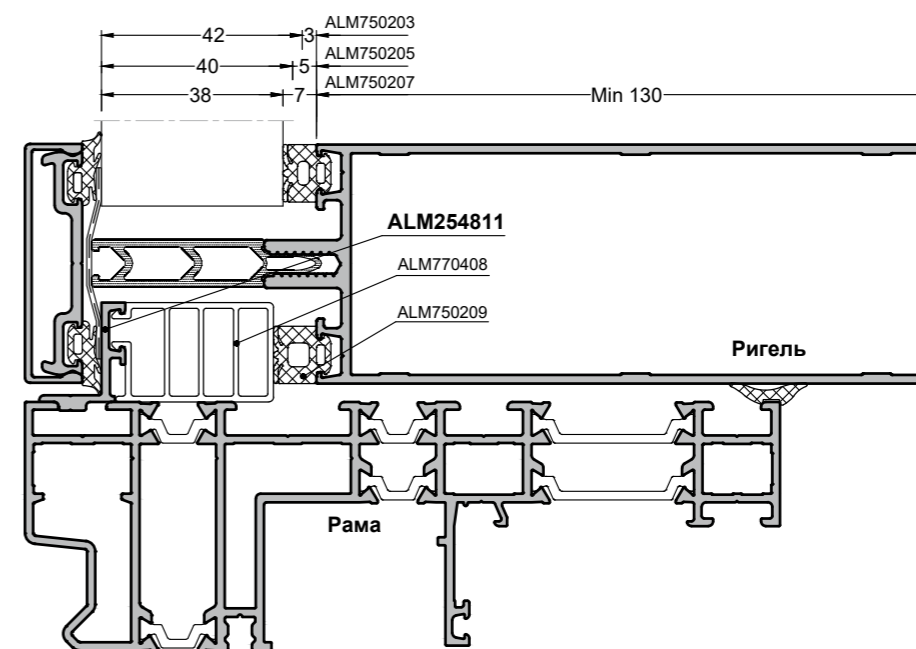
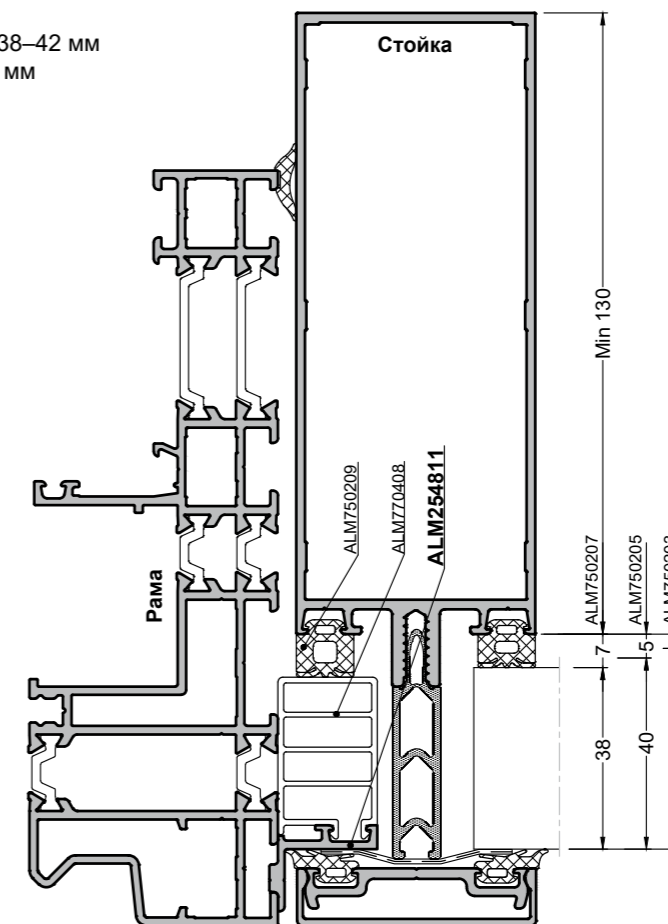
3.5. Выбор уплотнителей для установки в FE50 с помощью ALM254811

Толщина заполнения 32–36 мм
Ширина фальца 39 мм



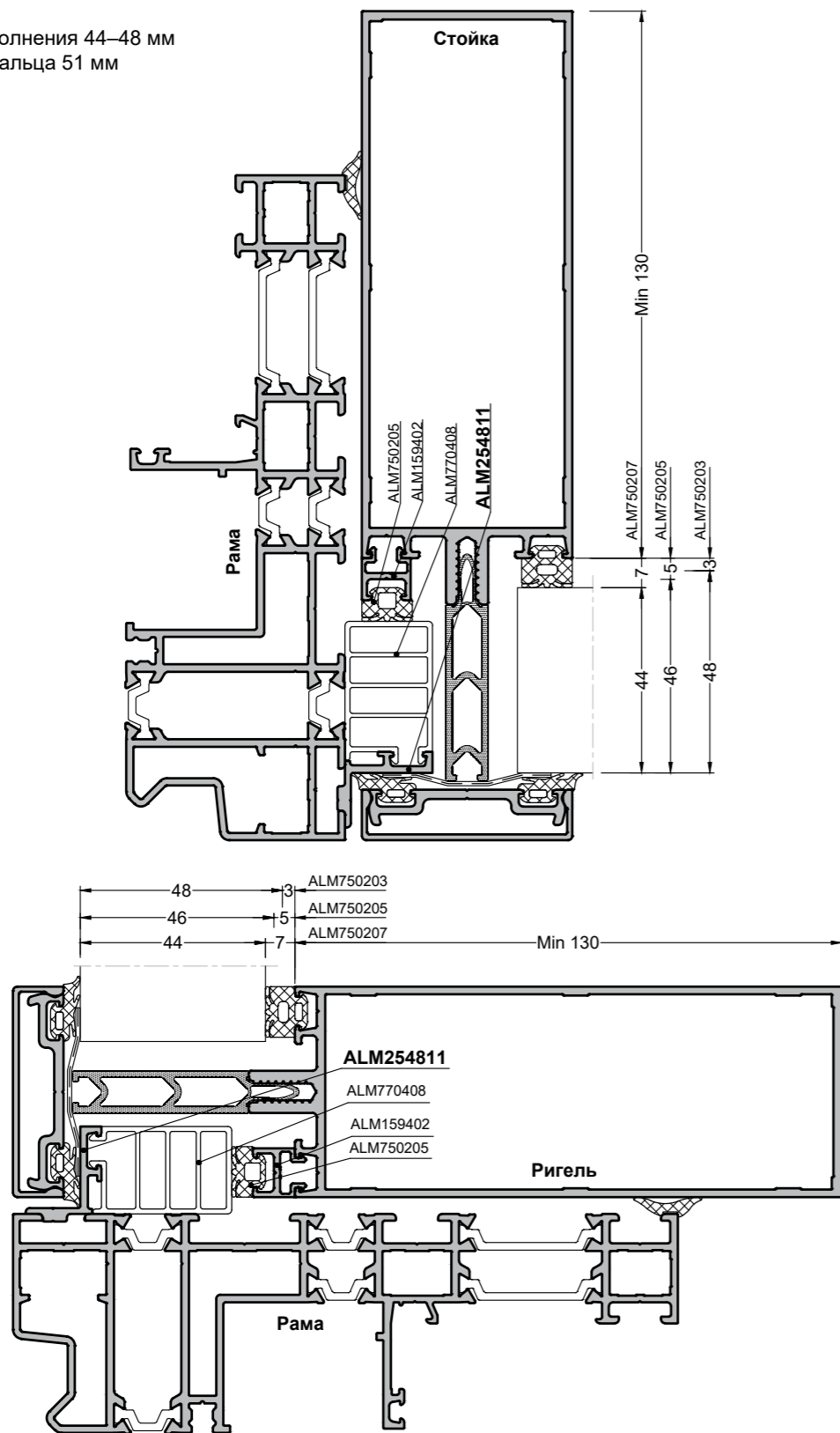
3.5. Выбор уплотнителей для установки в FE50 с помощью ALM254811

Толщина заполнения 38–42 мм
Ширина фальца 45 мм

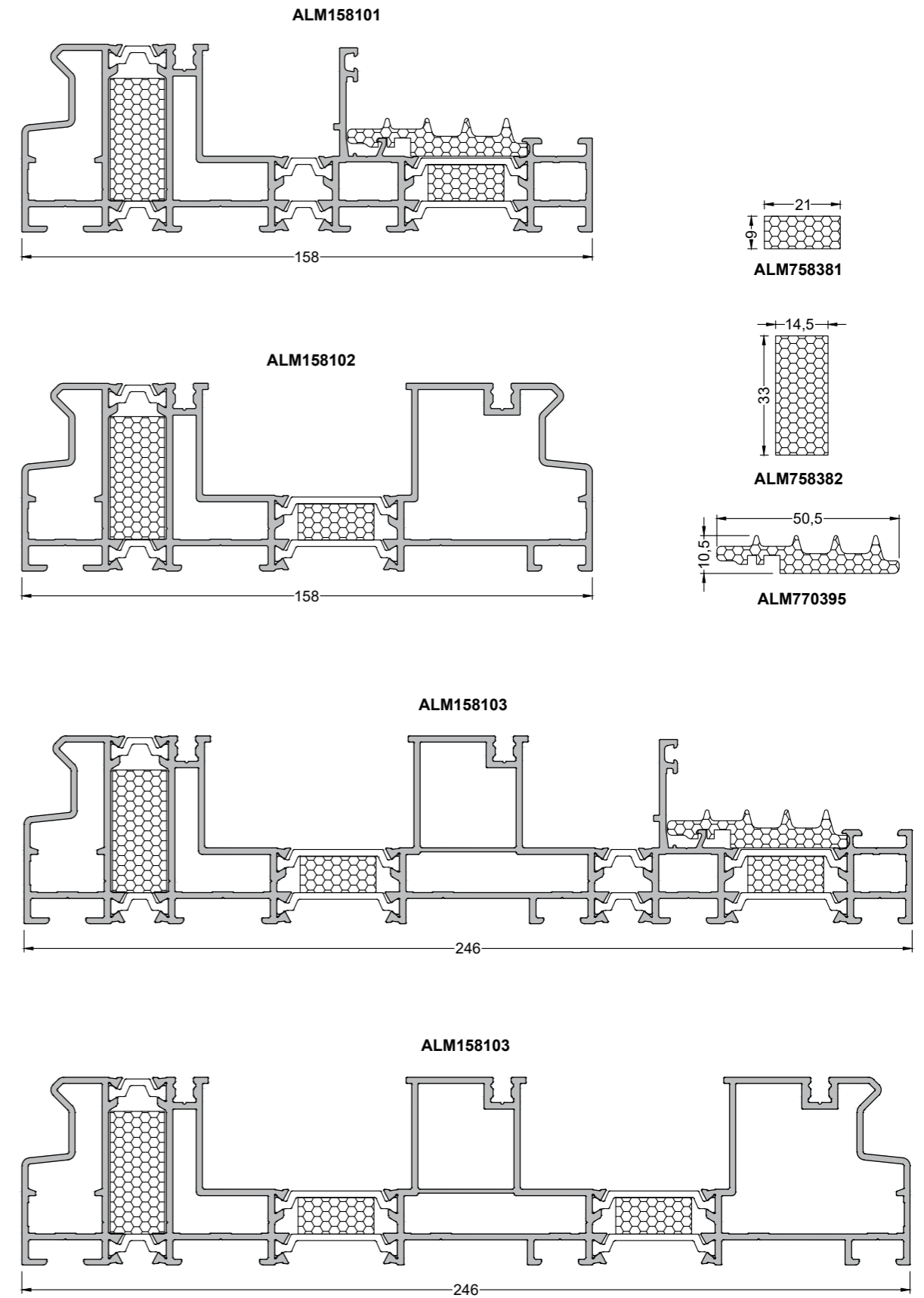


3.5. Выбор уплотнителей для установки в FE50 с помощью ALM254811

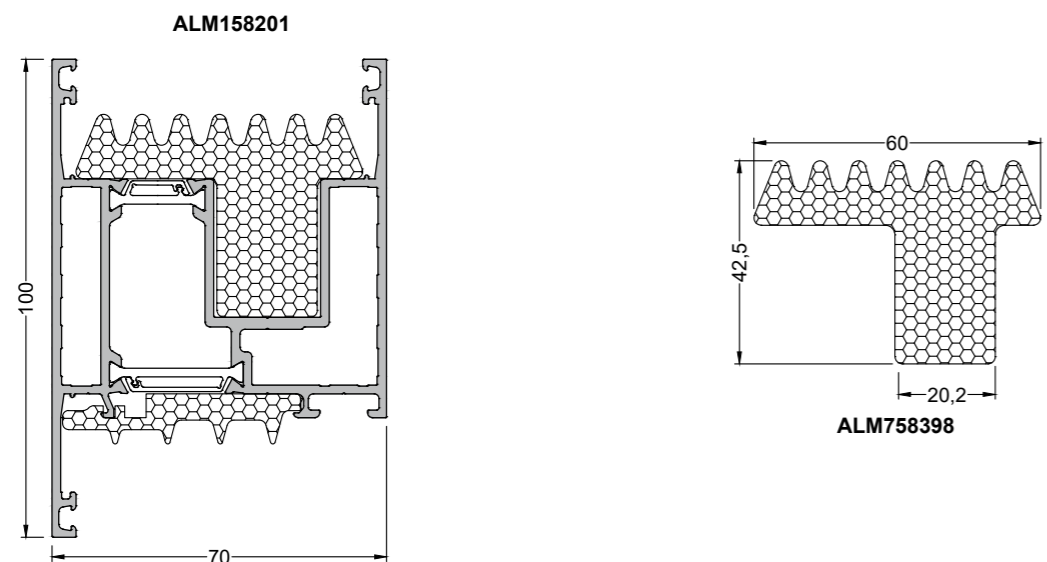
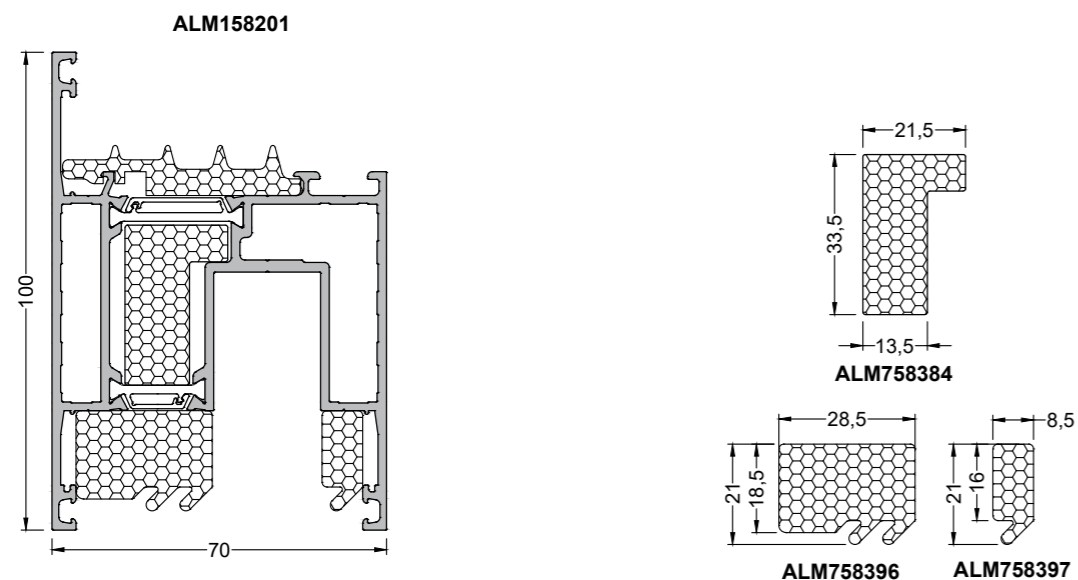
Толщина заполнения 44–48 мм
Ширина фальца 51 мм



3.6. Выбор термоизолирующих вставок для профилей HI+



3.6. Выбор термоизолирующих вставок для профилей HI+

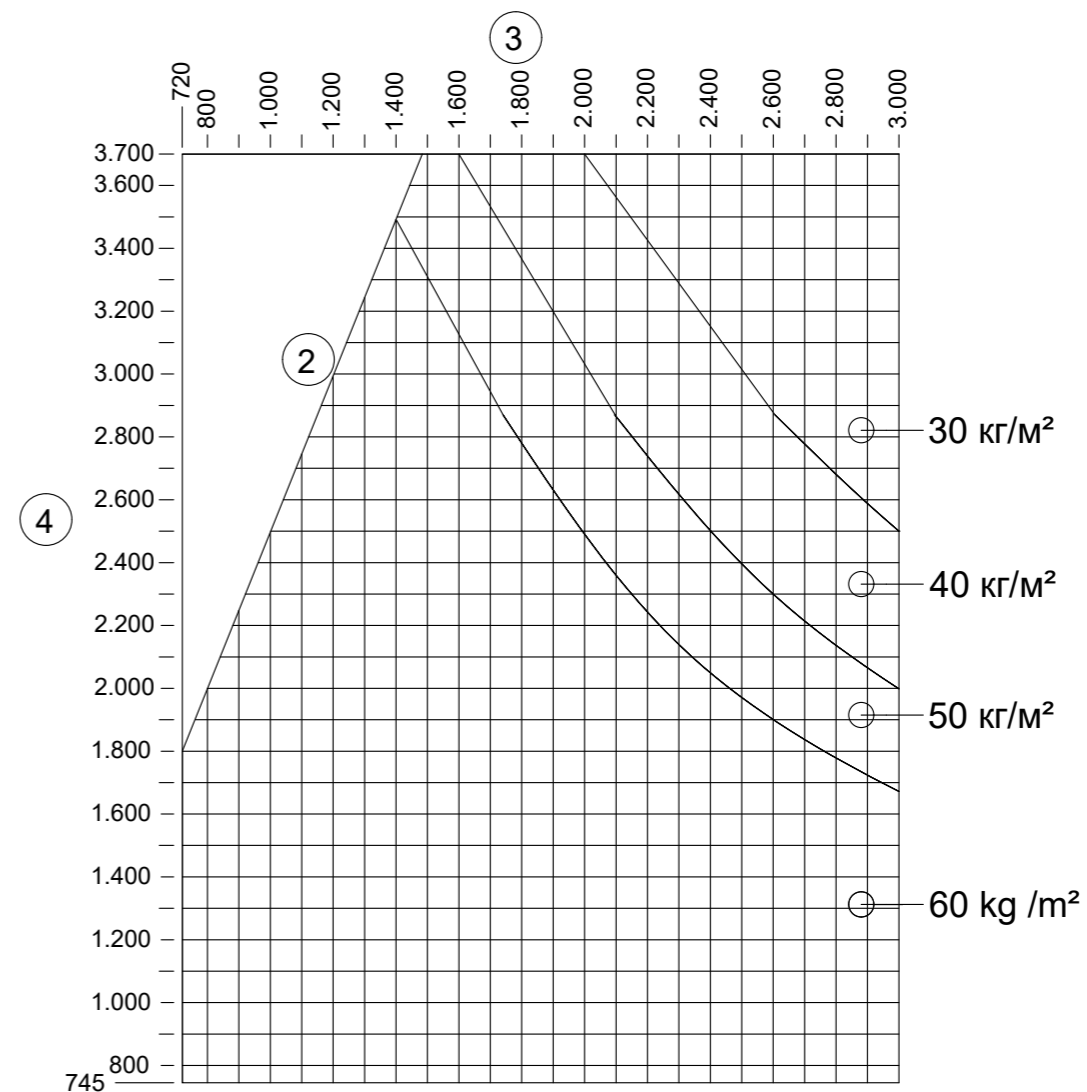


4.1. Рекомендуемые размеры конструкций

Представленные диаграммы содержат информацию по максимальным и минимальным диапазонам применения и размерам створки. Они рассчитаны для подъемно-сдвижной фурнитуры и являются обязательными к исполнению и ни в коем случае не должны быть нарушены.

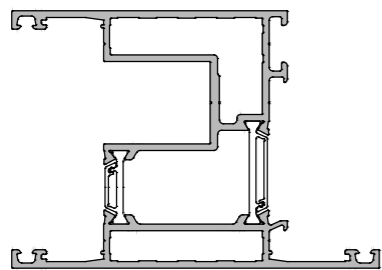
Высота створки не должна превышать ширину створки более чем в 2,5 раза!

- ① Максимально допустимый размер в зависимости от веса стеклопакета
- ② Соотношение ширины к высоте (1:2,5)
- ③ Максимальная ширина створки, мм
- ④ Максимальная высота створки, мм

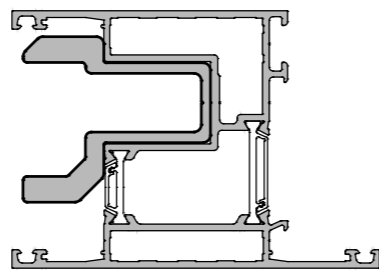


4.2. Геометрические характеристики сборных профилей

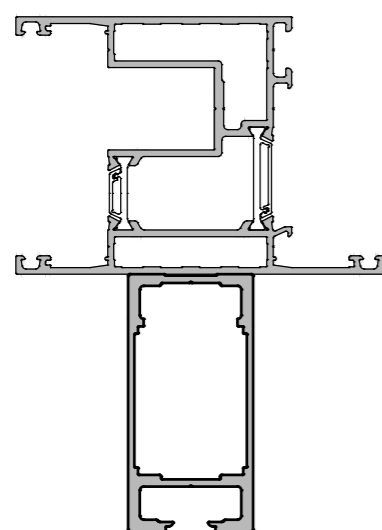
ALM158201
Jx = 57,69 см⁴



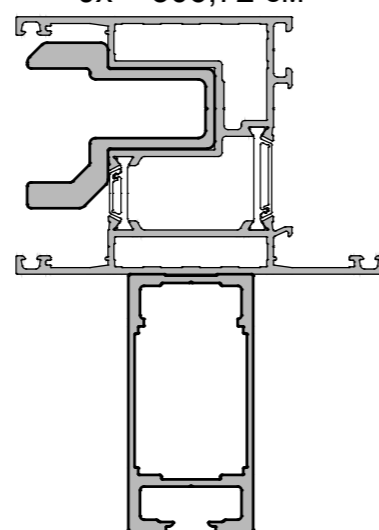
ALM158201 + ALM158805
Jx = 73,23 см⁴



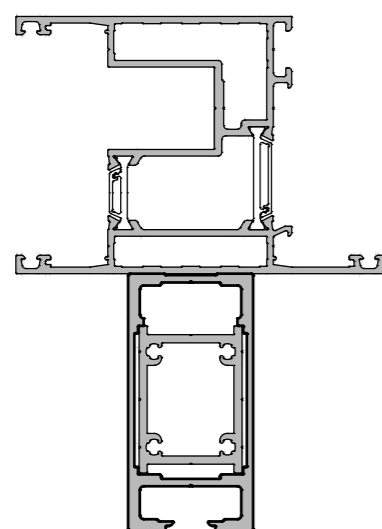
ALM158201 + ALM158804
Jx = 241,74 см⁴



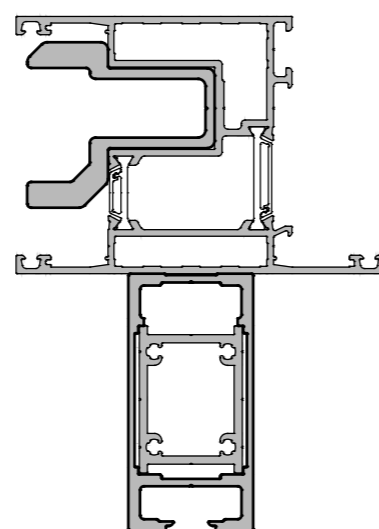
ALM158201 + ALM158804
+ ALM158805
Jx = 306,72 см⁴



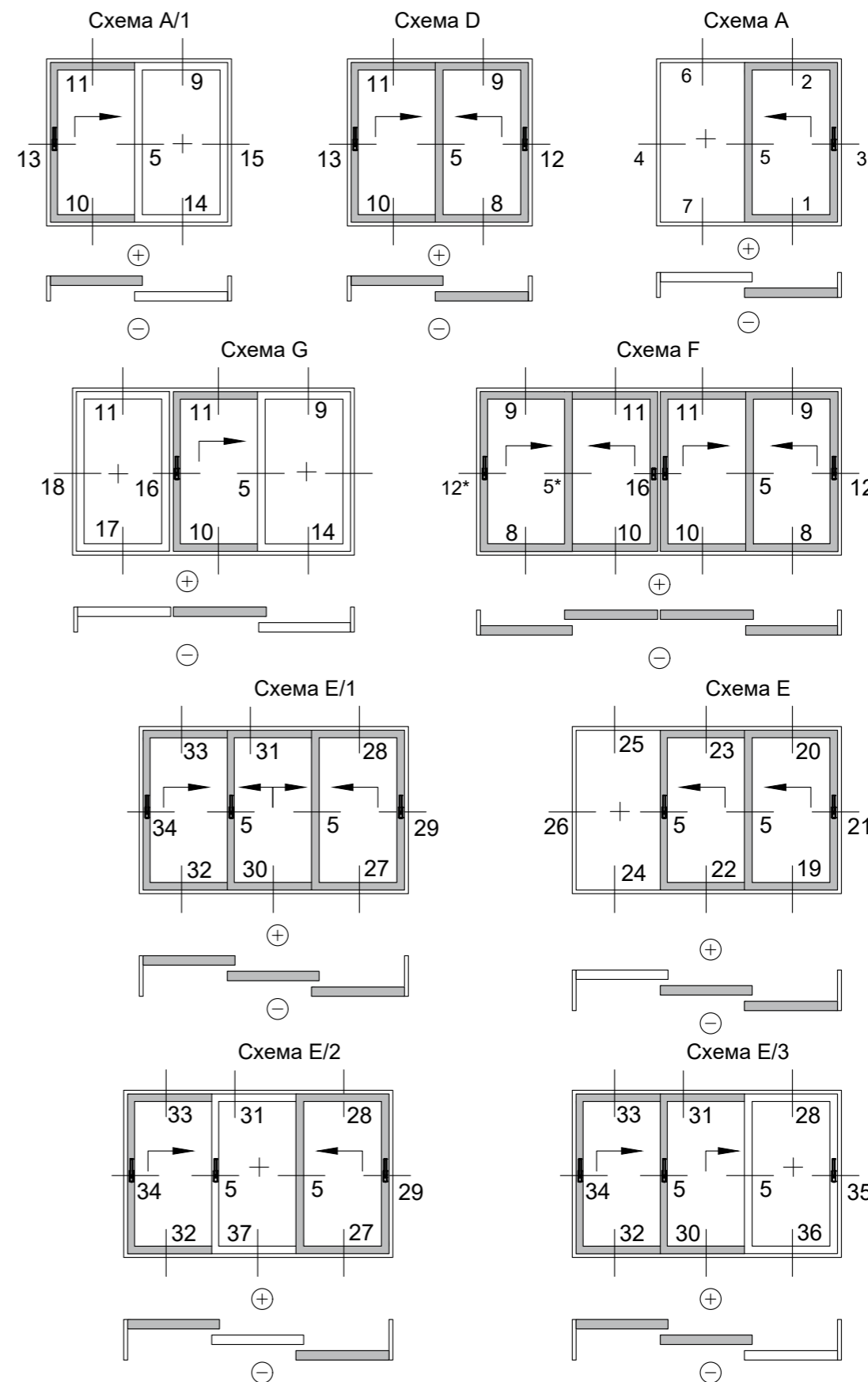
ALM158201 + ALM158804 +
ALM440003
Jx = 287,44 см⁴



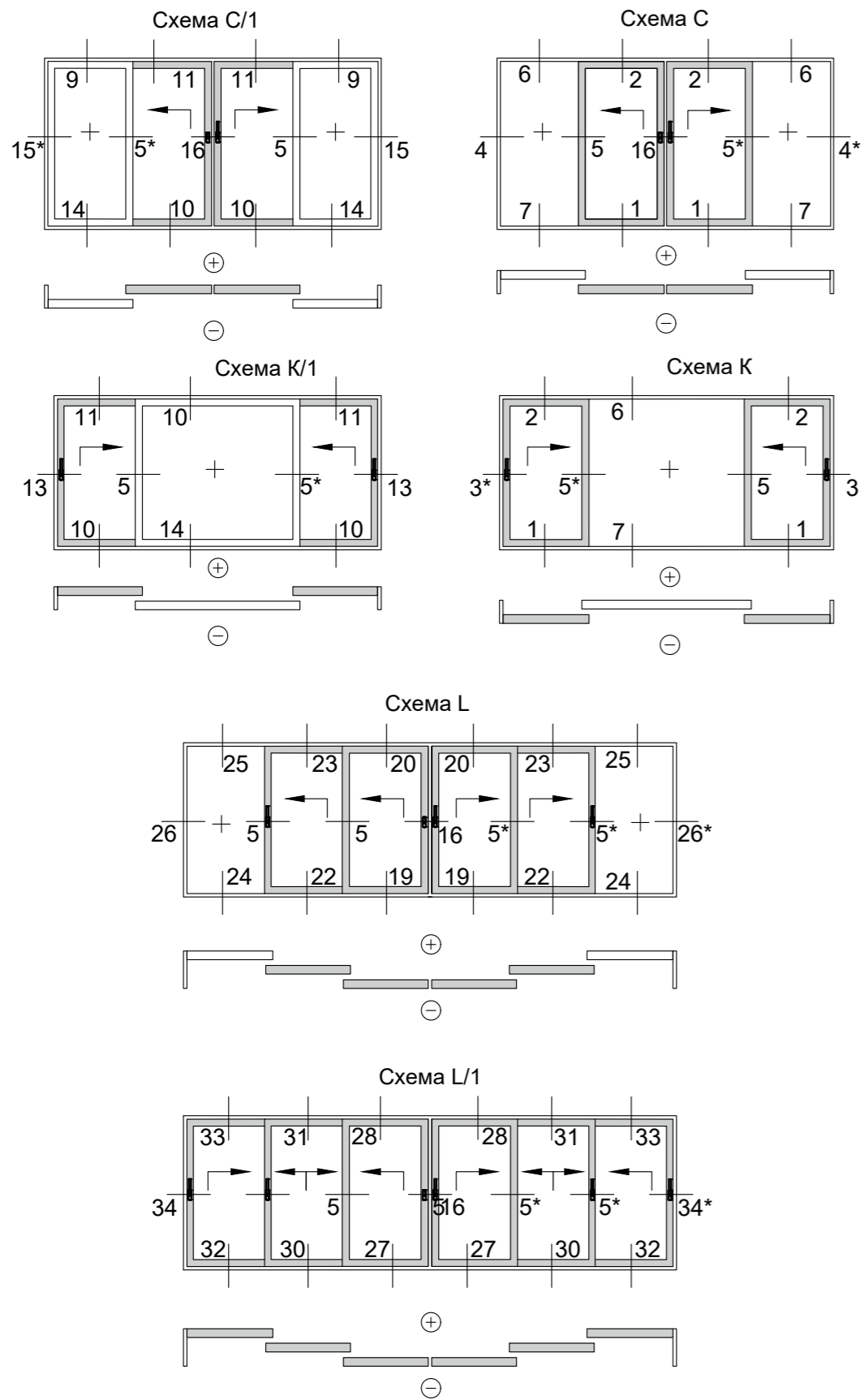
ALM158201 + ALM158804 +
ALM158805 + ALM440003
Jx = 381,25 см⁴



5.1. Типы сечений / схемы открываний



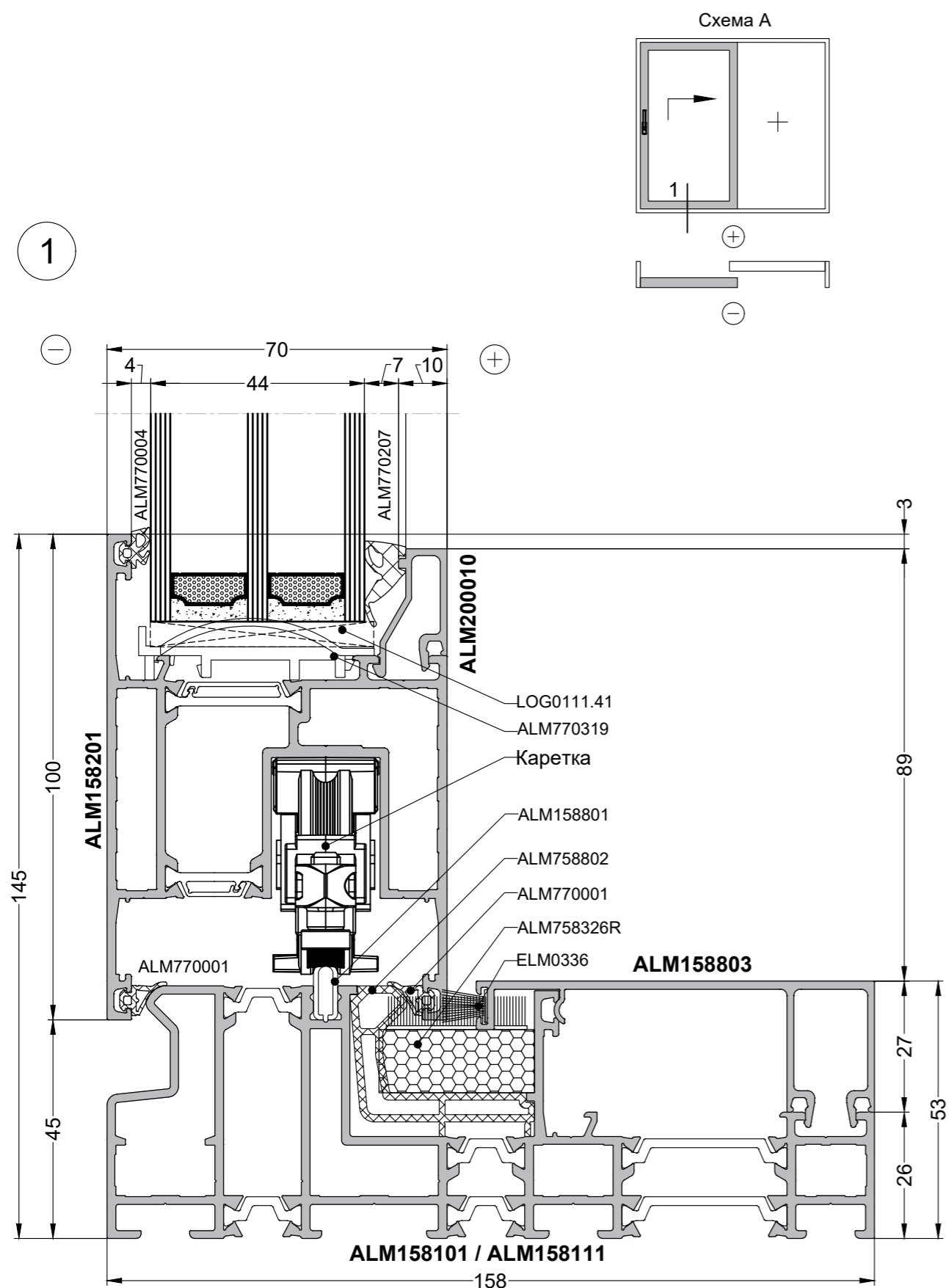
5.1. Типы сечений / схемы открываний



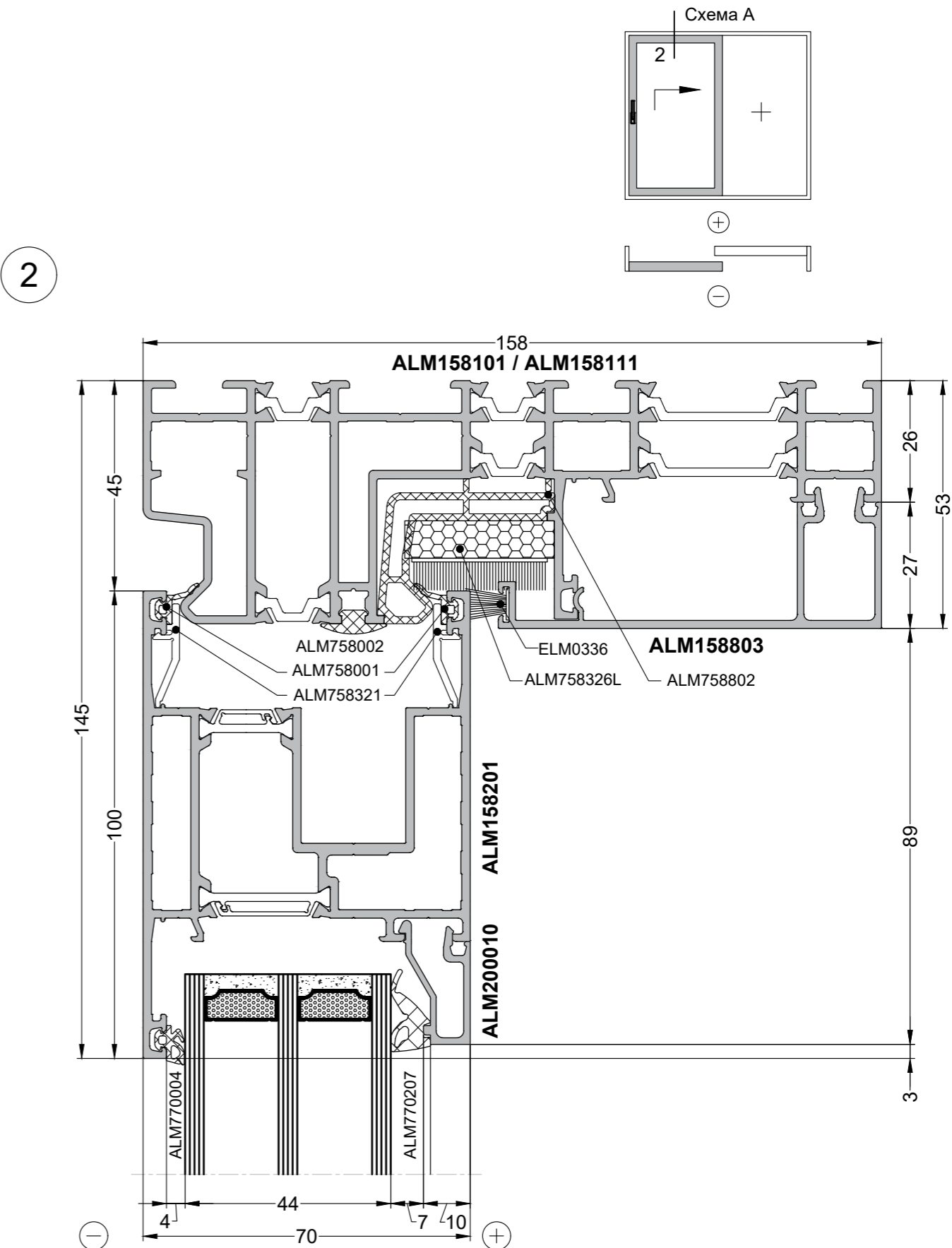
5.1. Типы сечений / схемы открываний



5.2. Вертикальное сечение наружная створка, низ, рама ALM158101



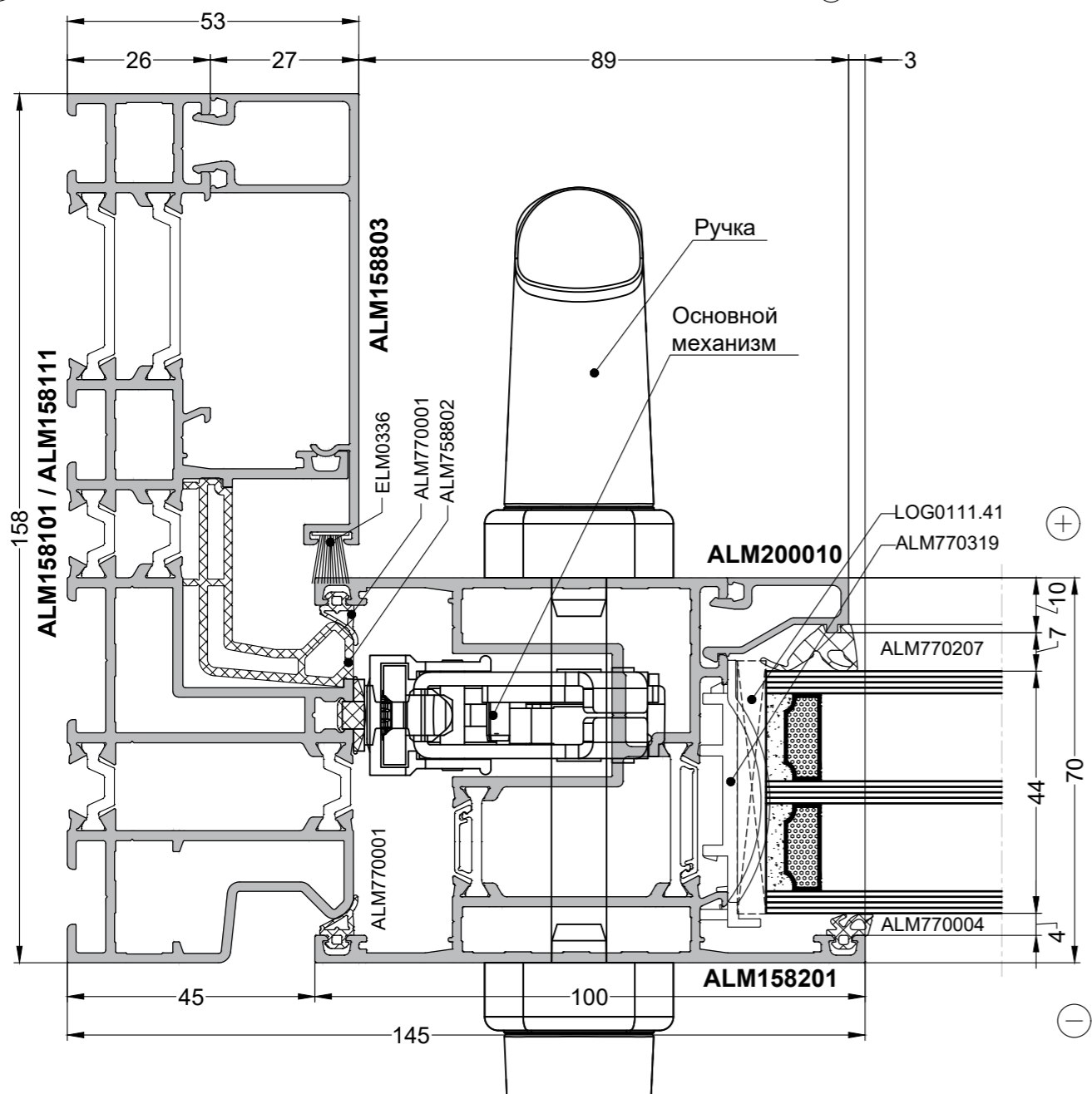
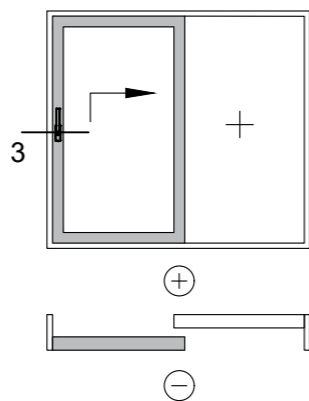
5.3. Вертикальное сечение наружная створка, верх, рама ALM158101



5.4. Горизонтальное сечение наружная створка, рама ALM158101

3

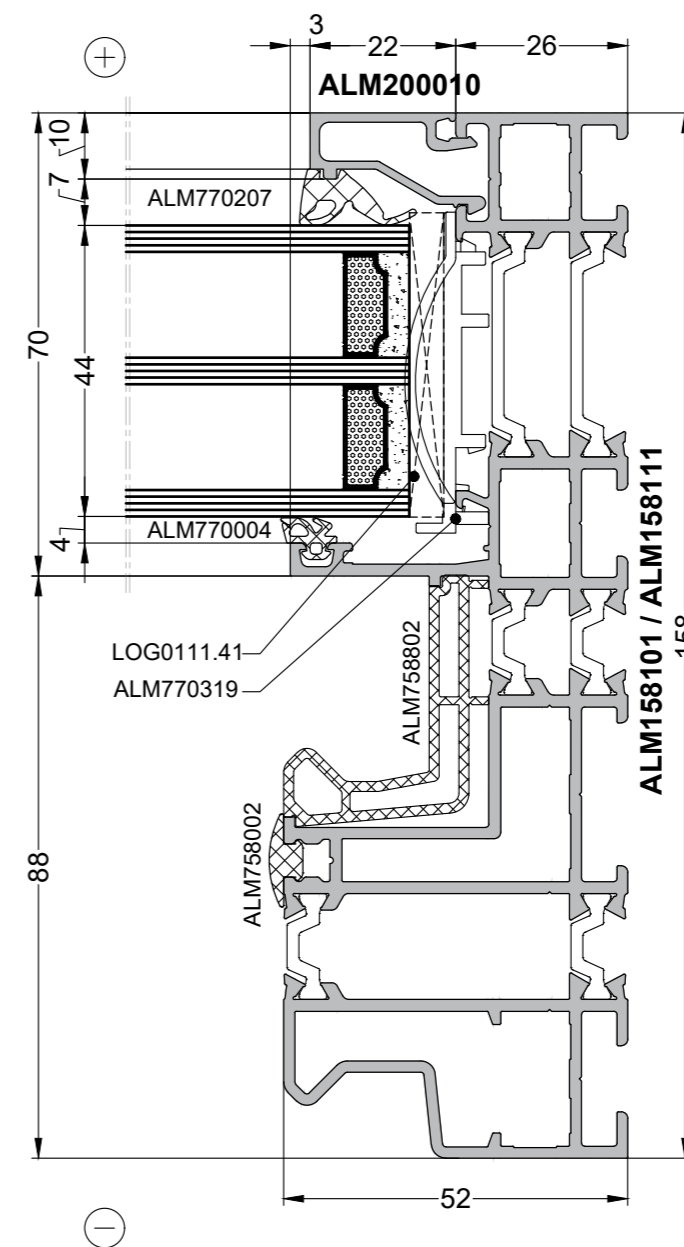
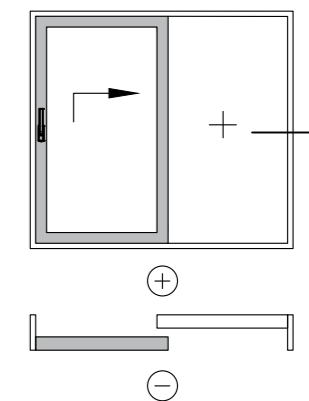
Схема А



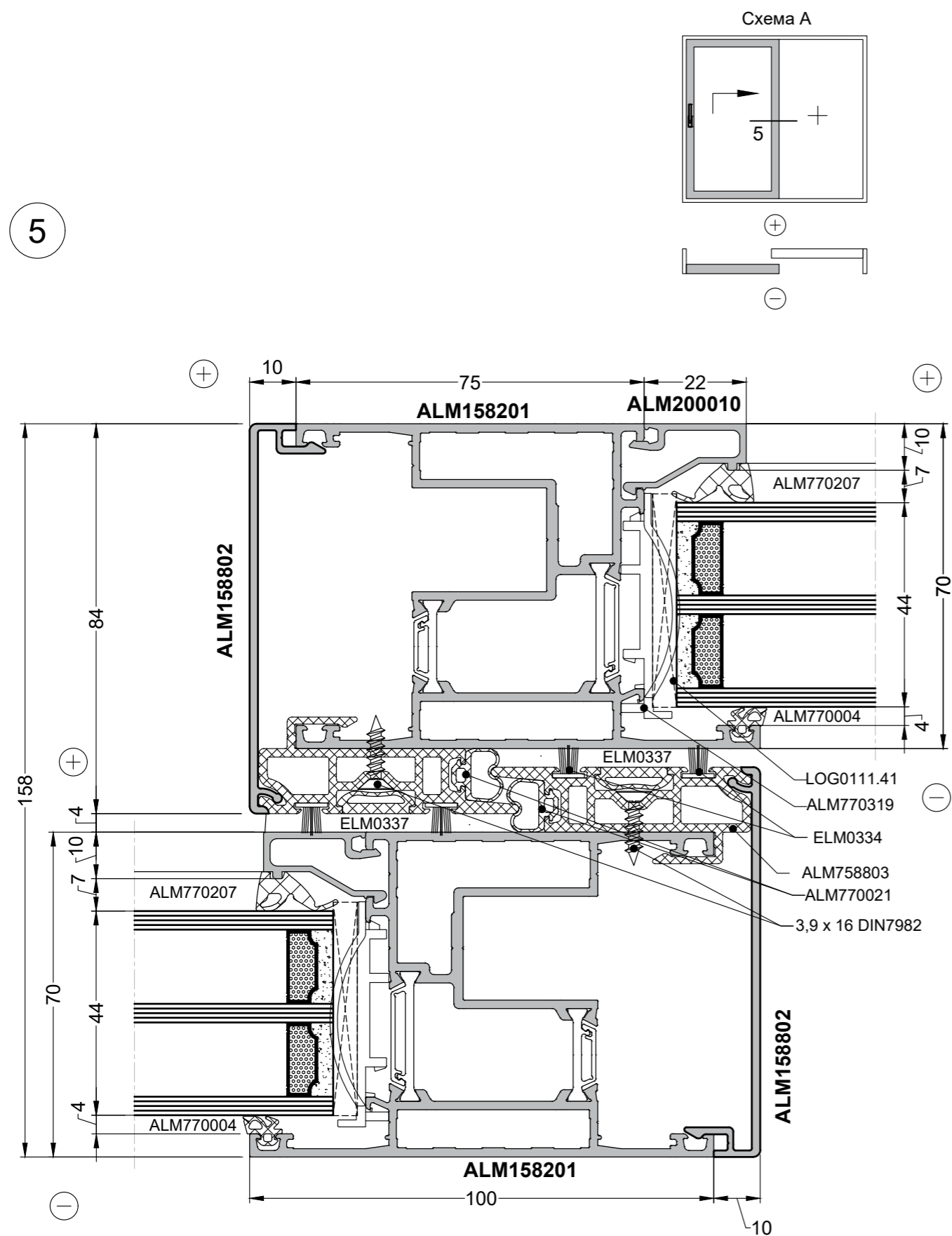
5.5. Горизонтальное сечение внутренняя глухая часть, рама ALM158101

4

Схема А

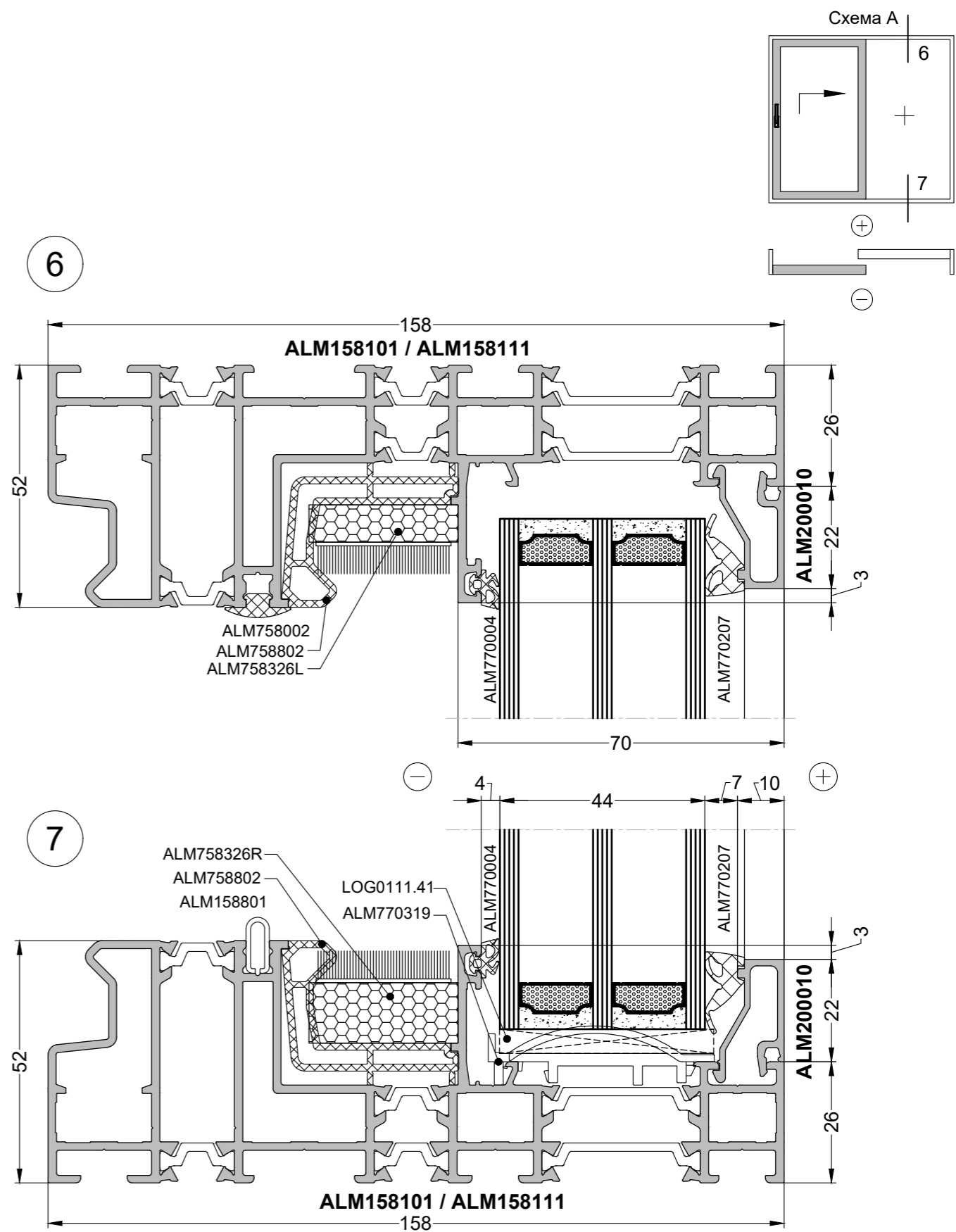


5.6. Горизонтальное сечение стык створки с глухой частью (со створкой)



5

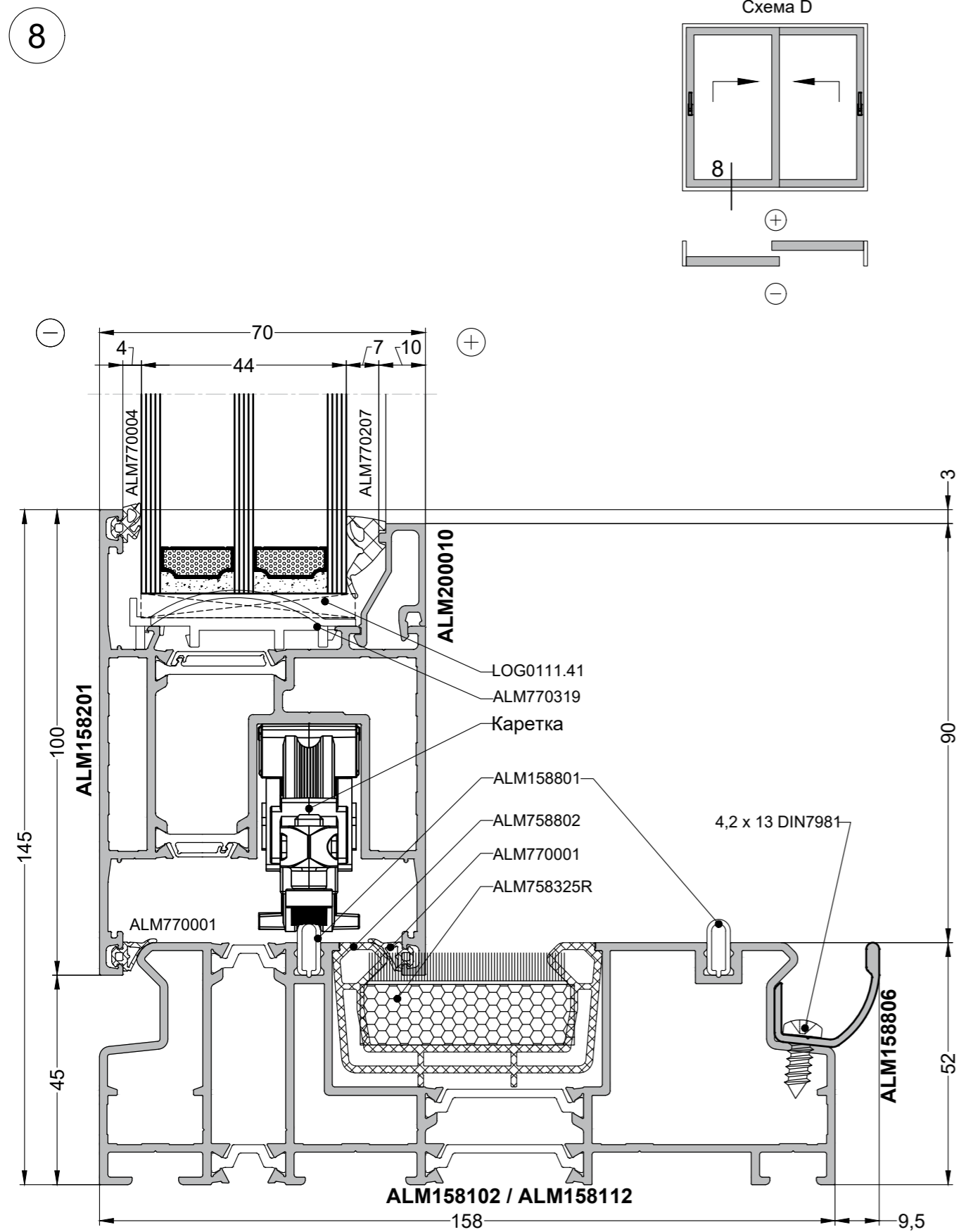
5.7. Вертикальные сечения, внутренняя глухая часть, рама ALM158101



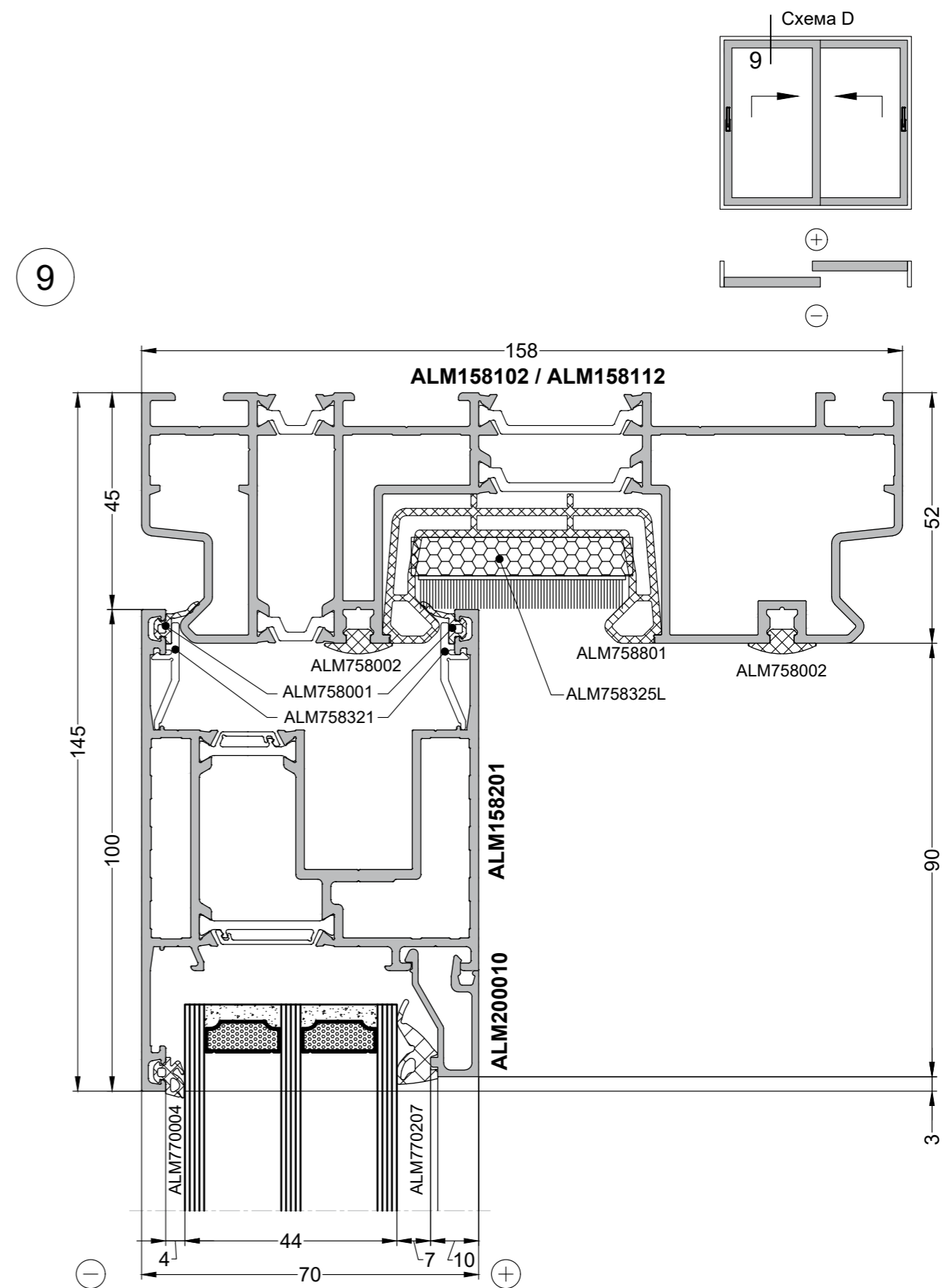
6

7

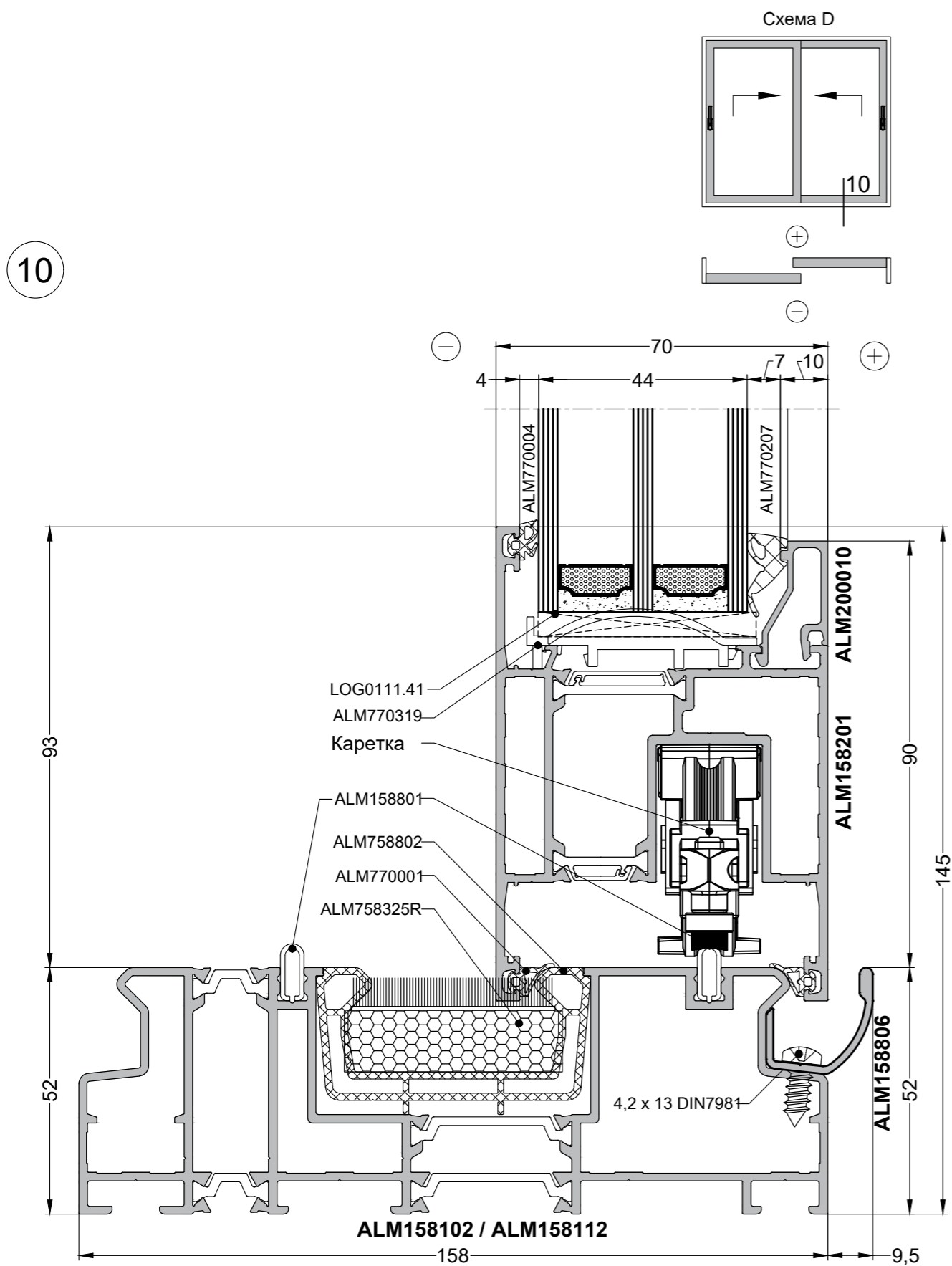
5.8. Вертикальное сечение наружная створка, низ, рама ALM158102



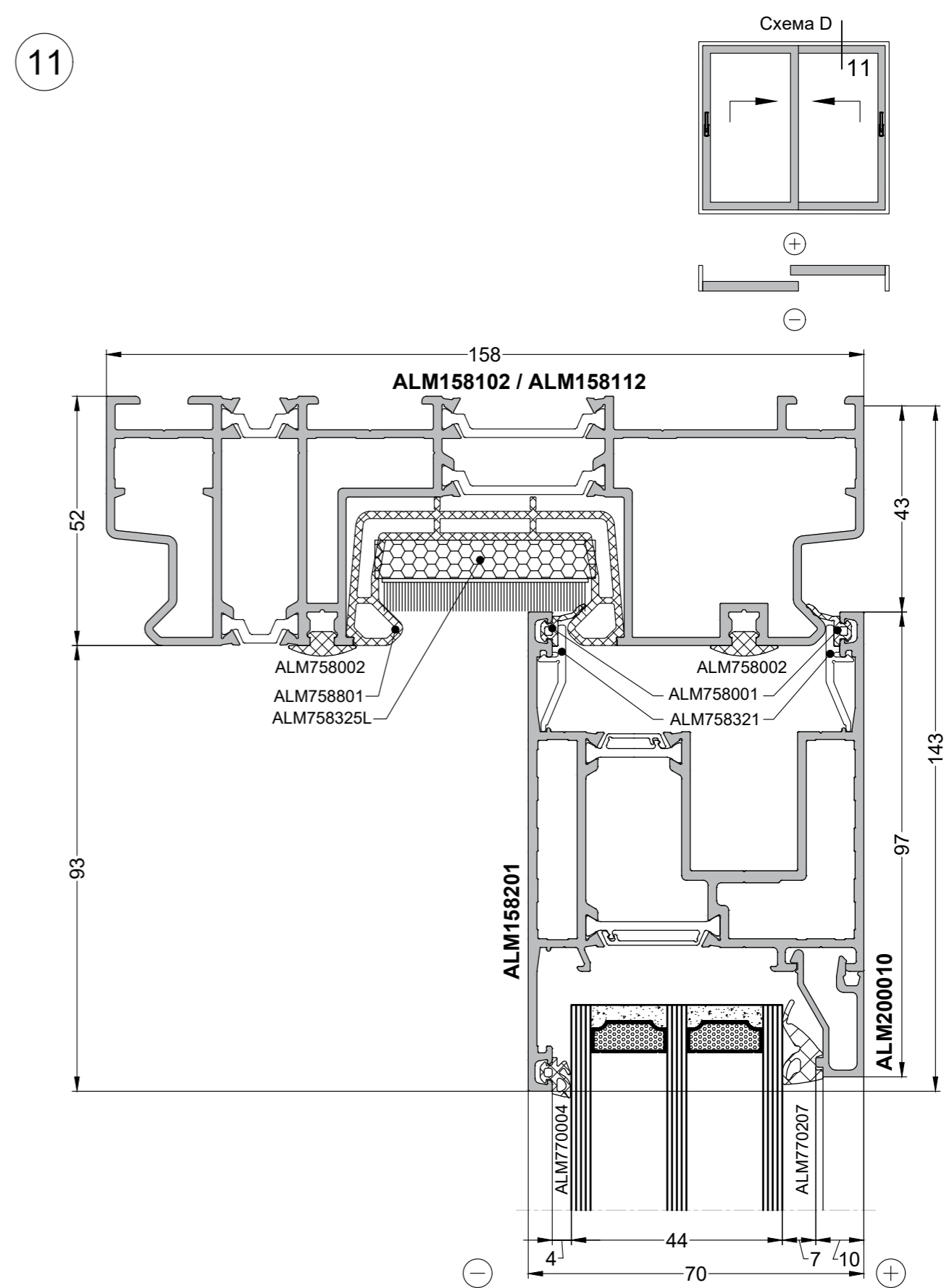
5.9. Вертикальное сечение наружная створка, верх, рама ALM158102



5.10. Вертикальное сечение внутренней створка, низ, рама ALM158102

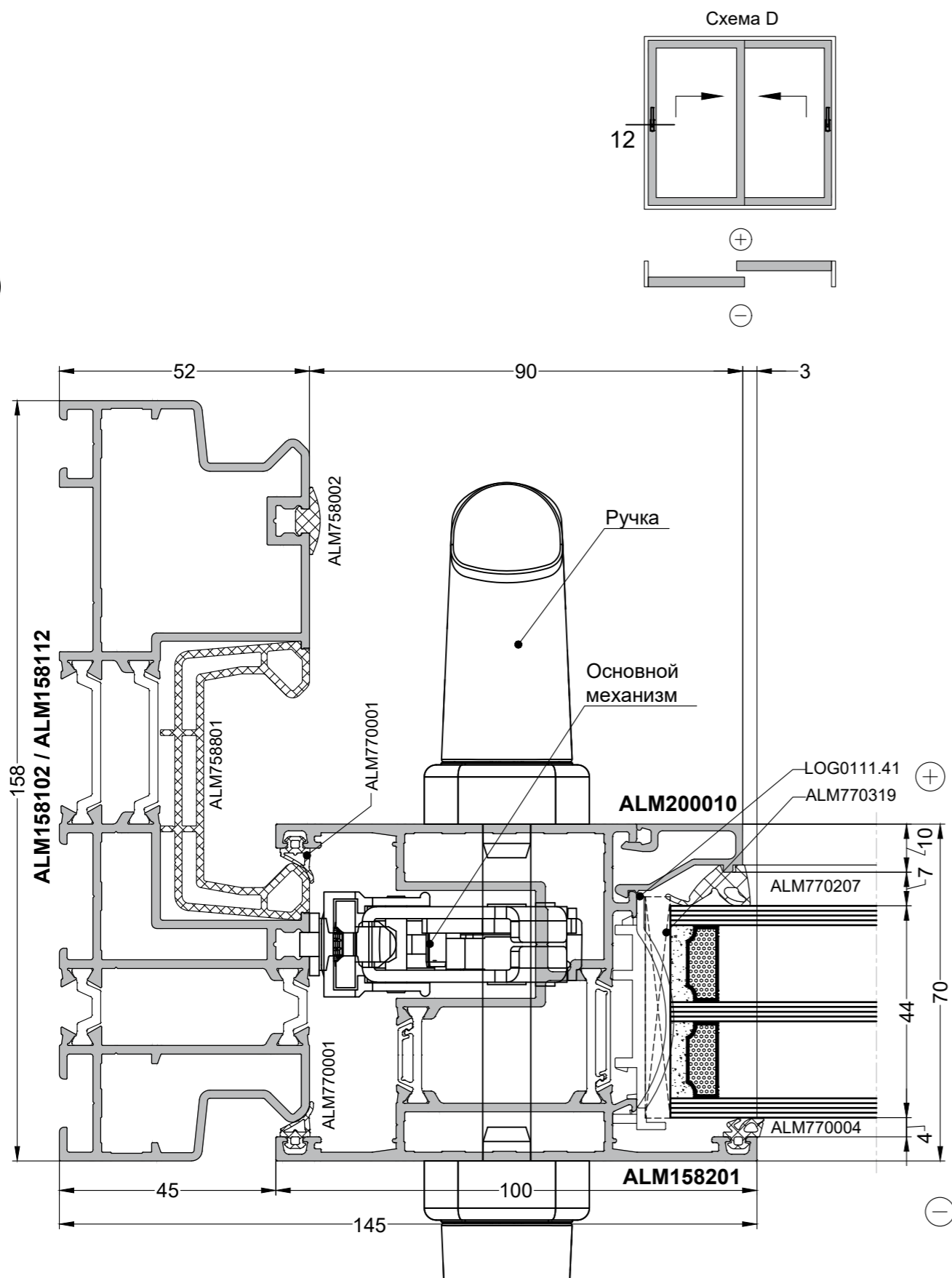


5.11. Вертикальное сечение внутренней створка, верх, рама ALM158102



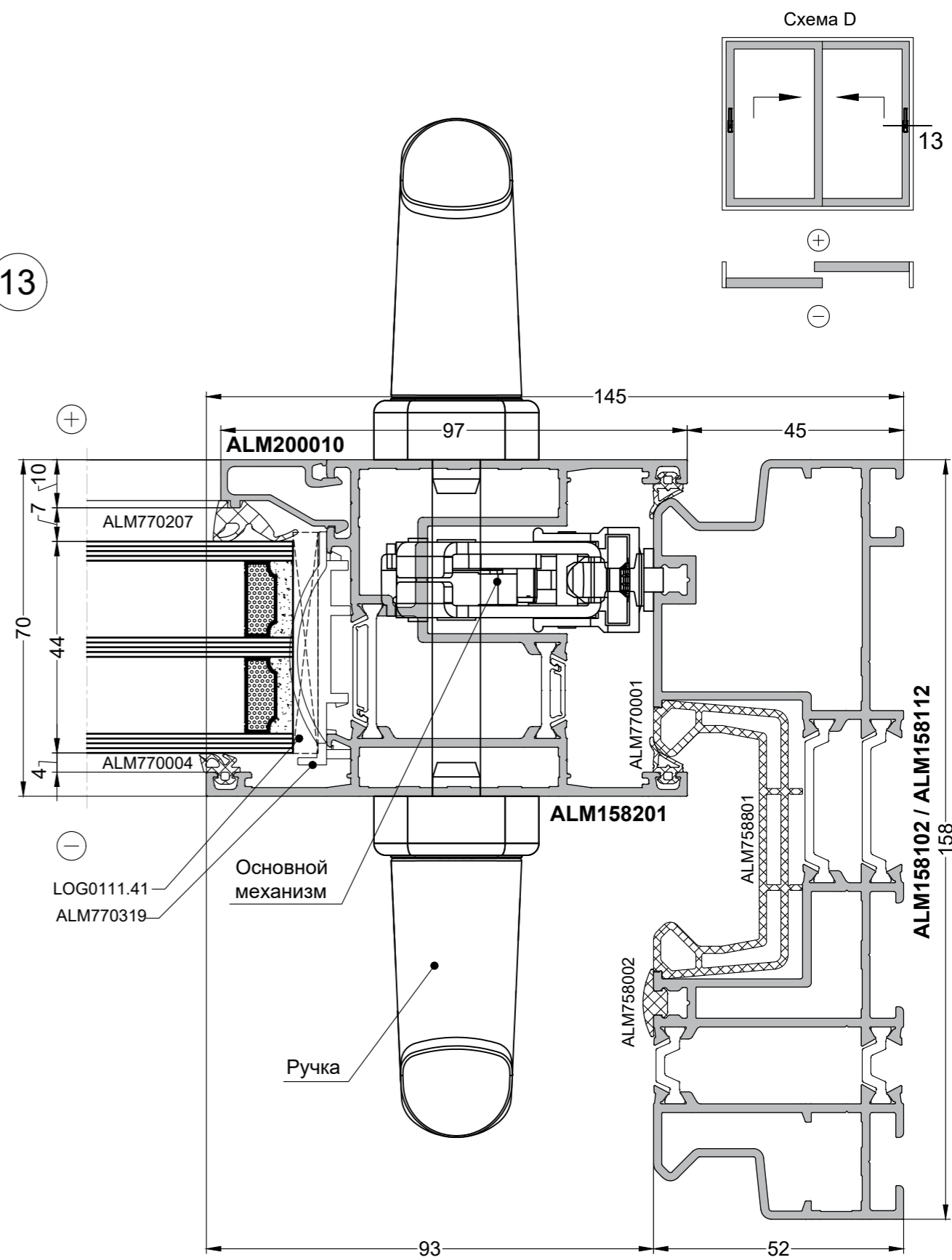
5.12. Горизонтальное сечение наружная створка, рама ALM158102

12



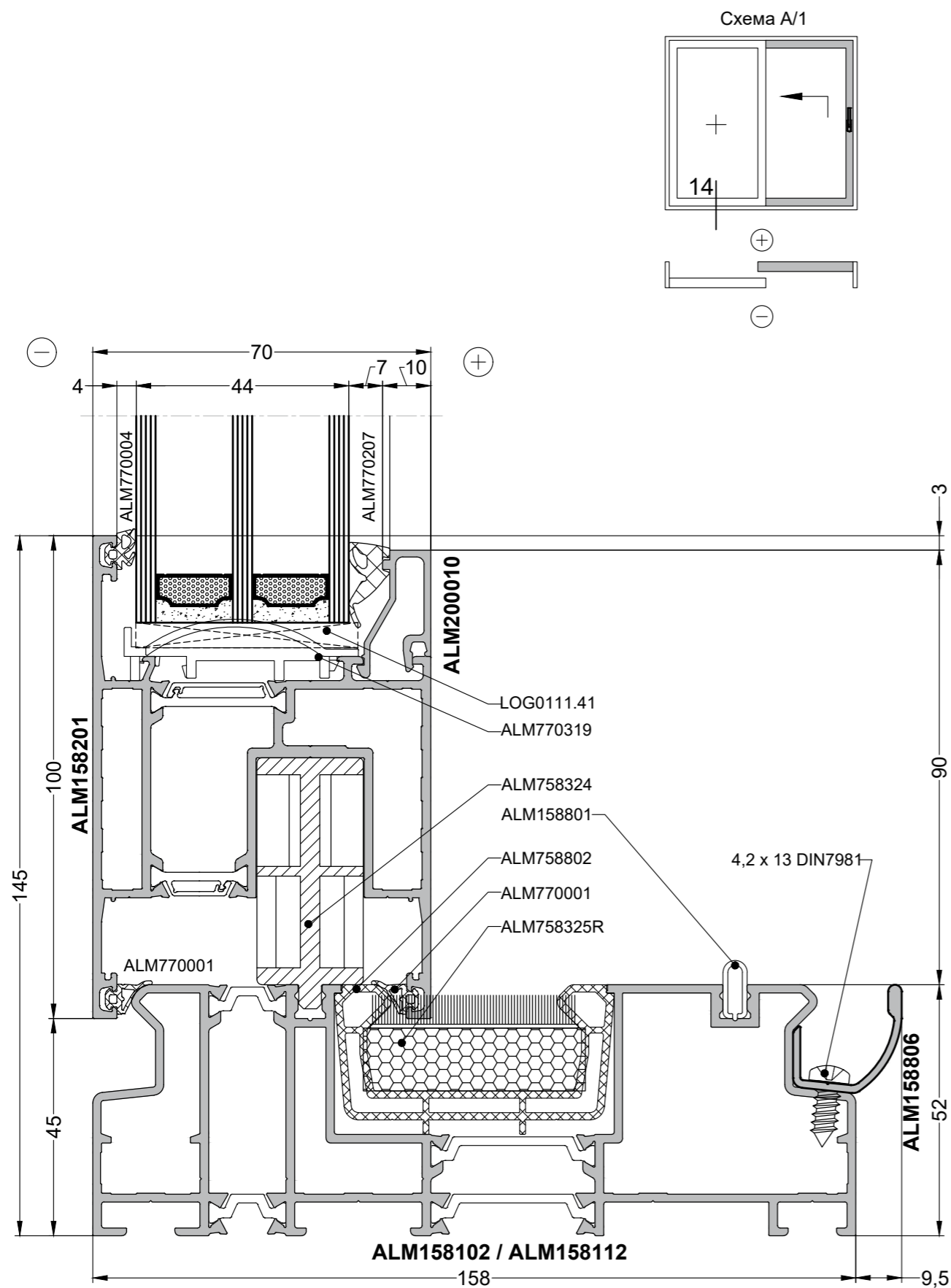
5.13. Горизонтальное сечение внутренняя створка, рама ALM158102

13



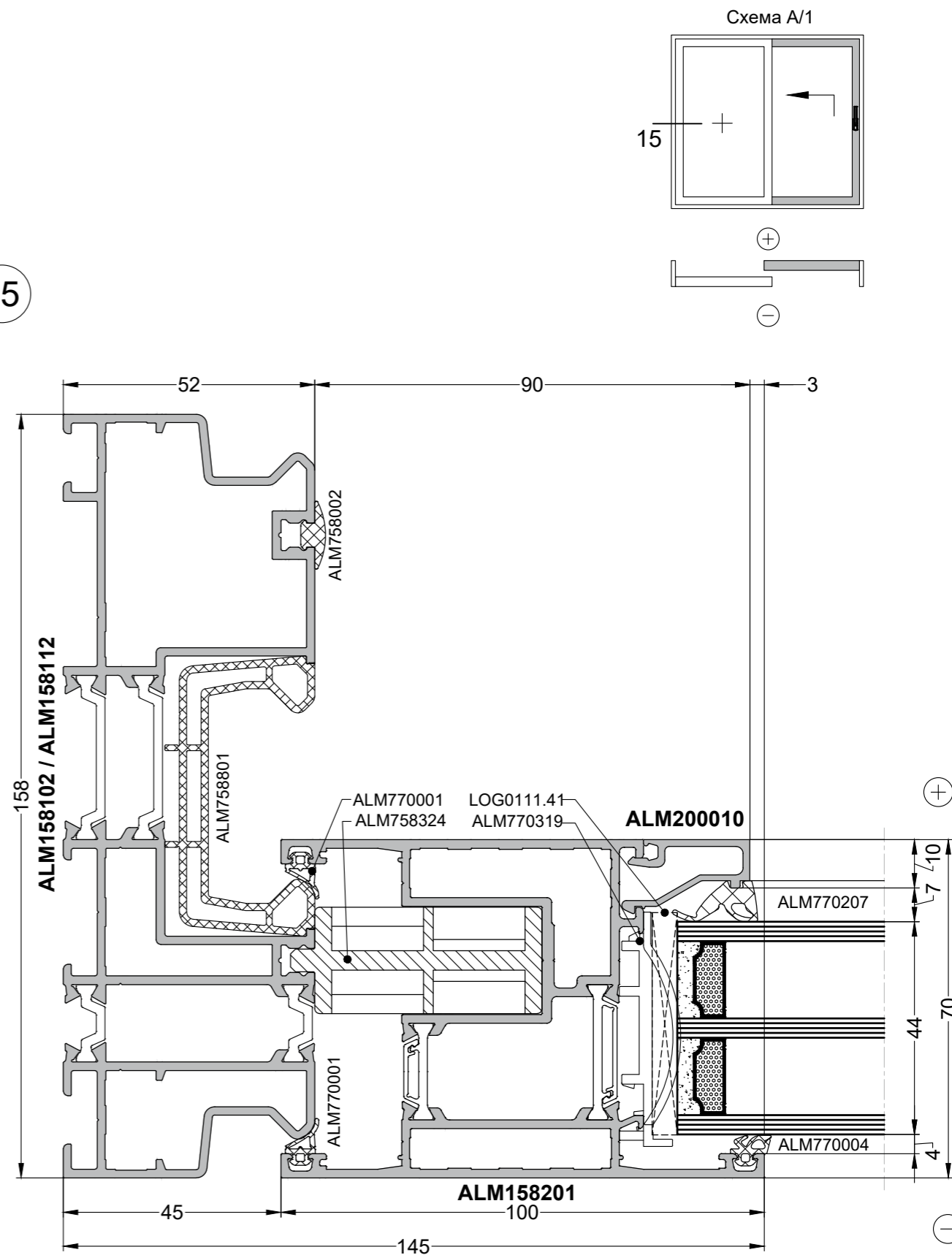
5.14. Вертикальное сечение наружная неподвижная створка, рама ALM158102

14

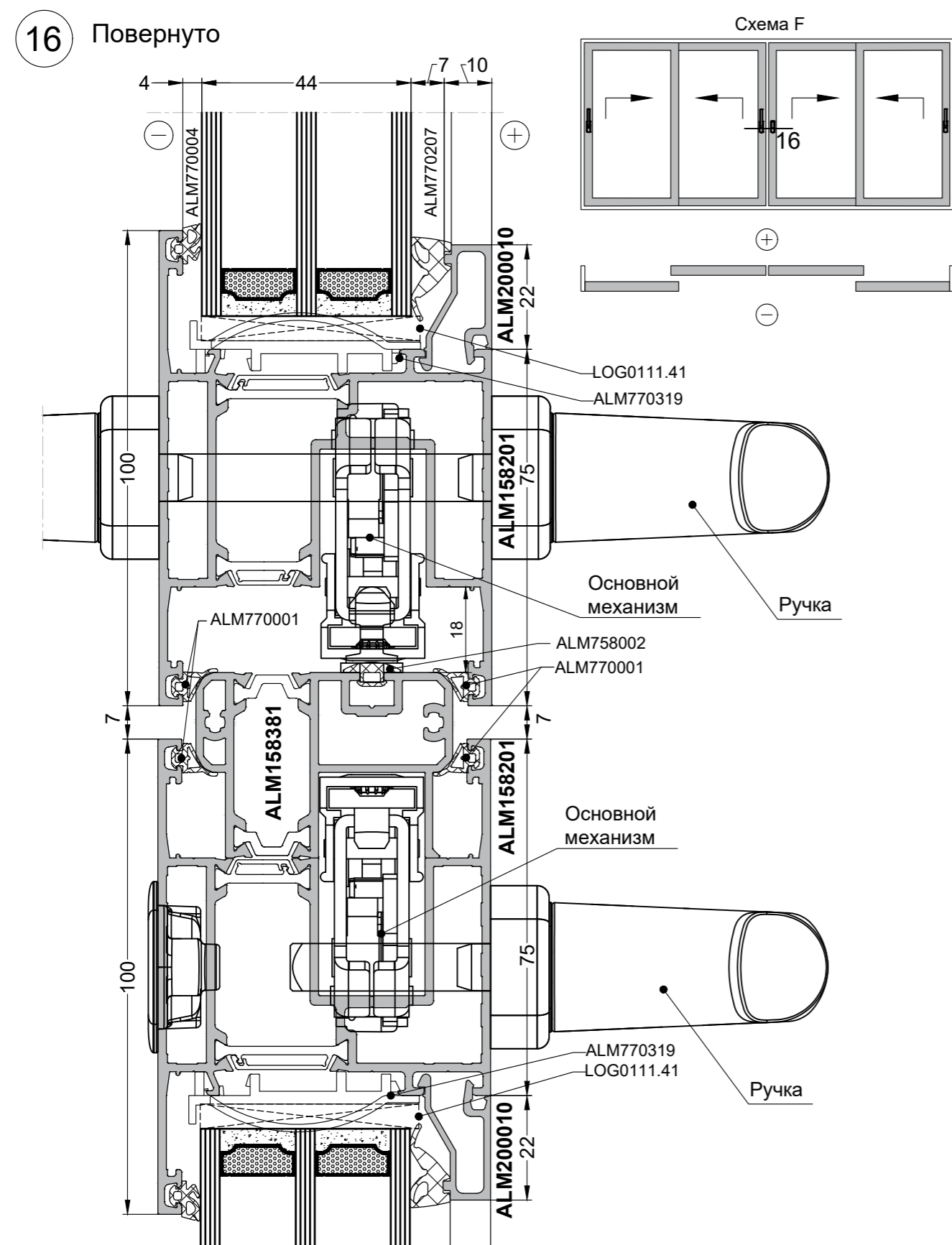


5.15. Горизонтальное сечение наружная неподвижная створка, рама ALM158102

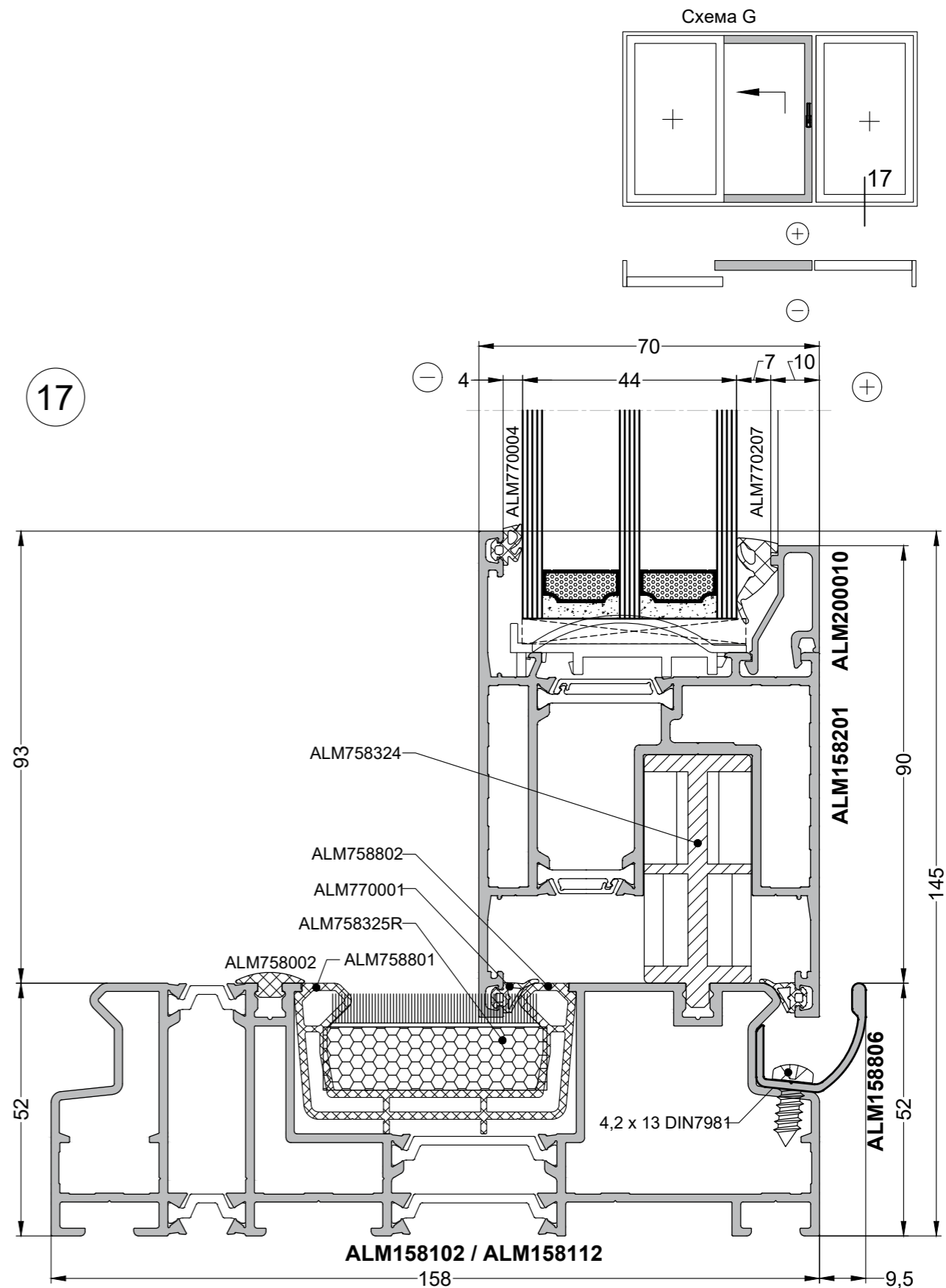
15



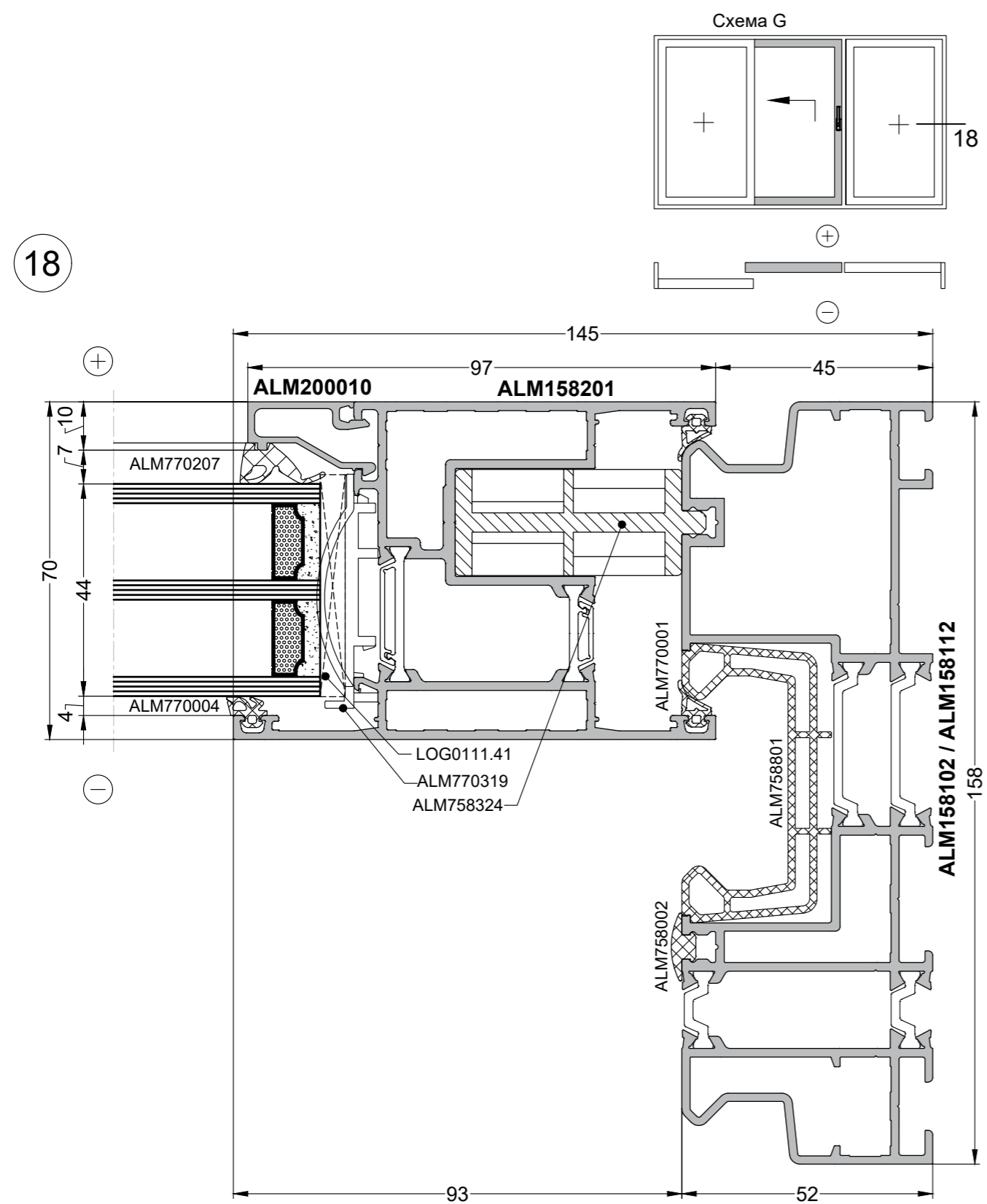
5.16. Горизонтальное сечение шульповое соединение



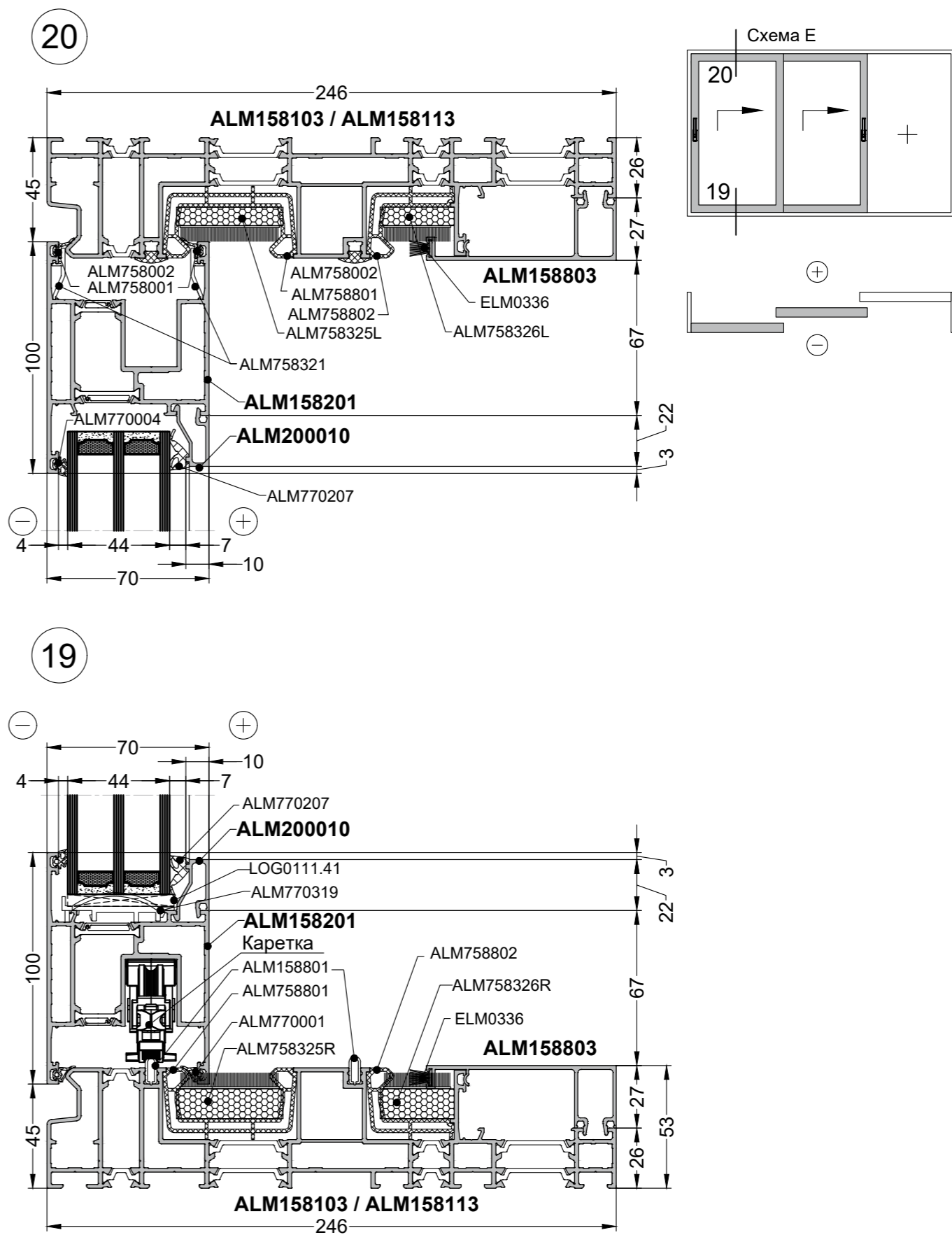
5.17. Вертикальное сечение внутренней неподвижной створки, рама ALM158102



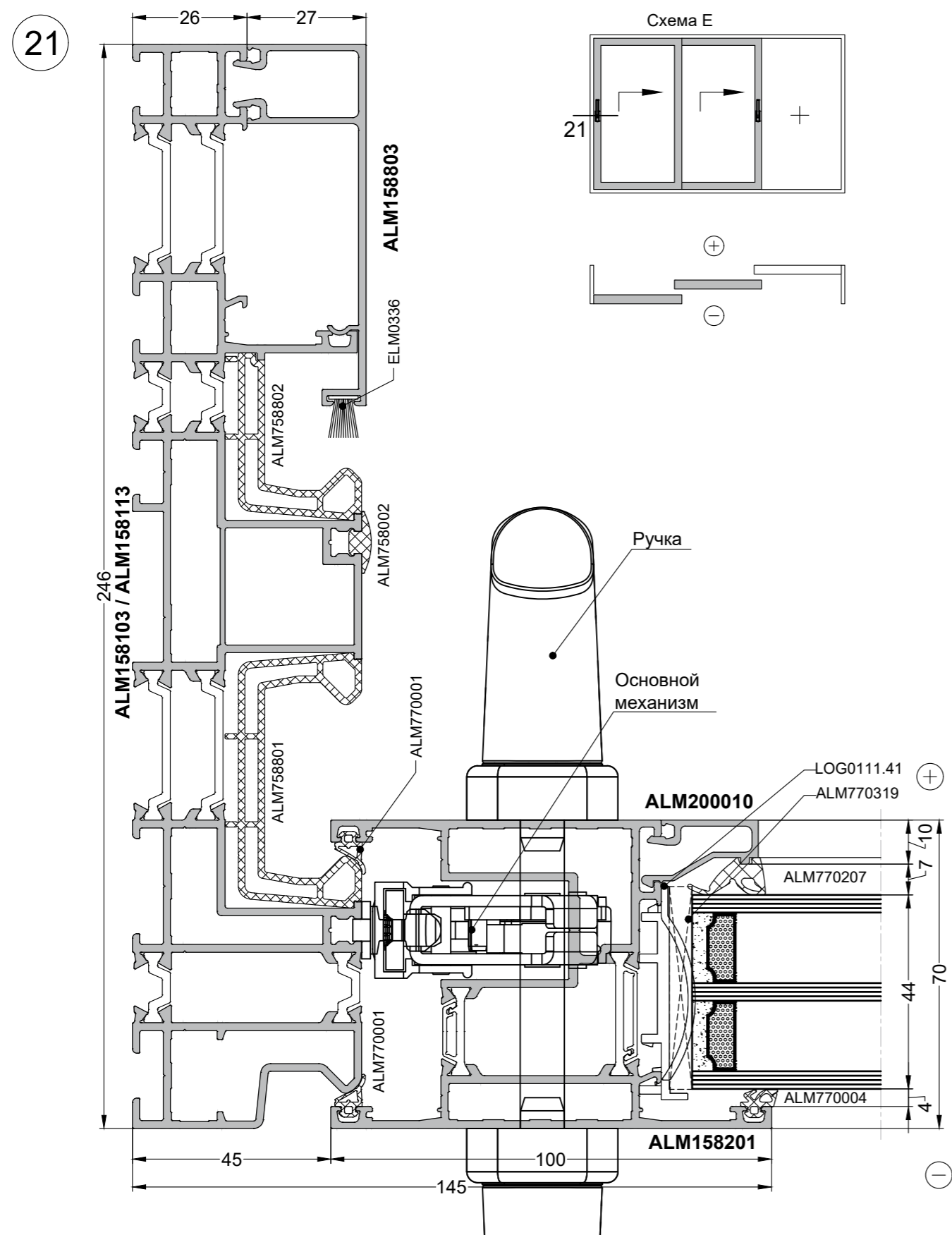
5.18. Горизонтальное сечение наружная неподвижная створка, рама ALM154102



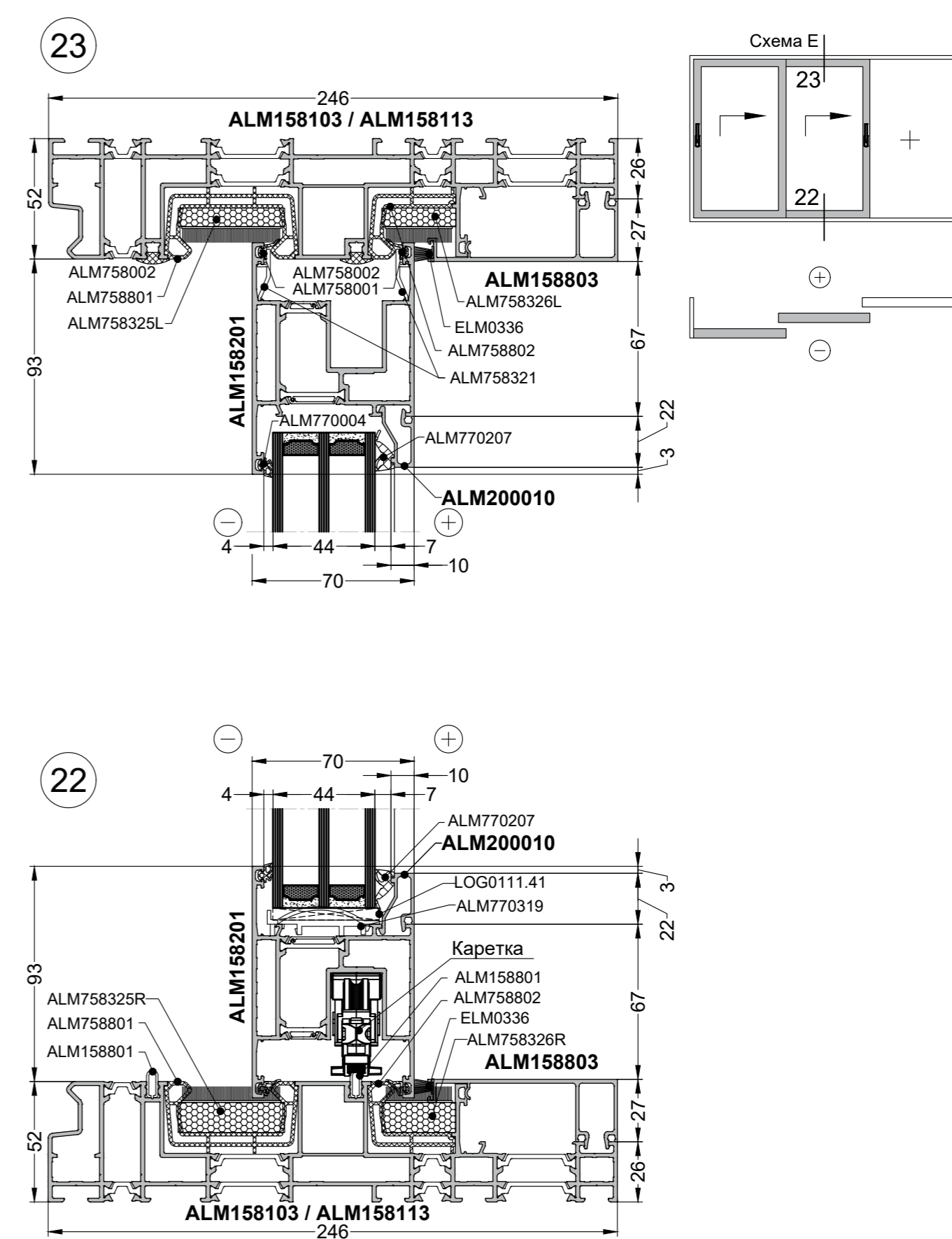
5.19. Вертикальные сечения, наружная створка, рама ALM158103



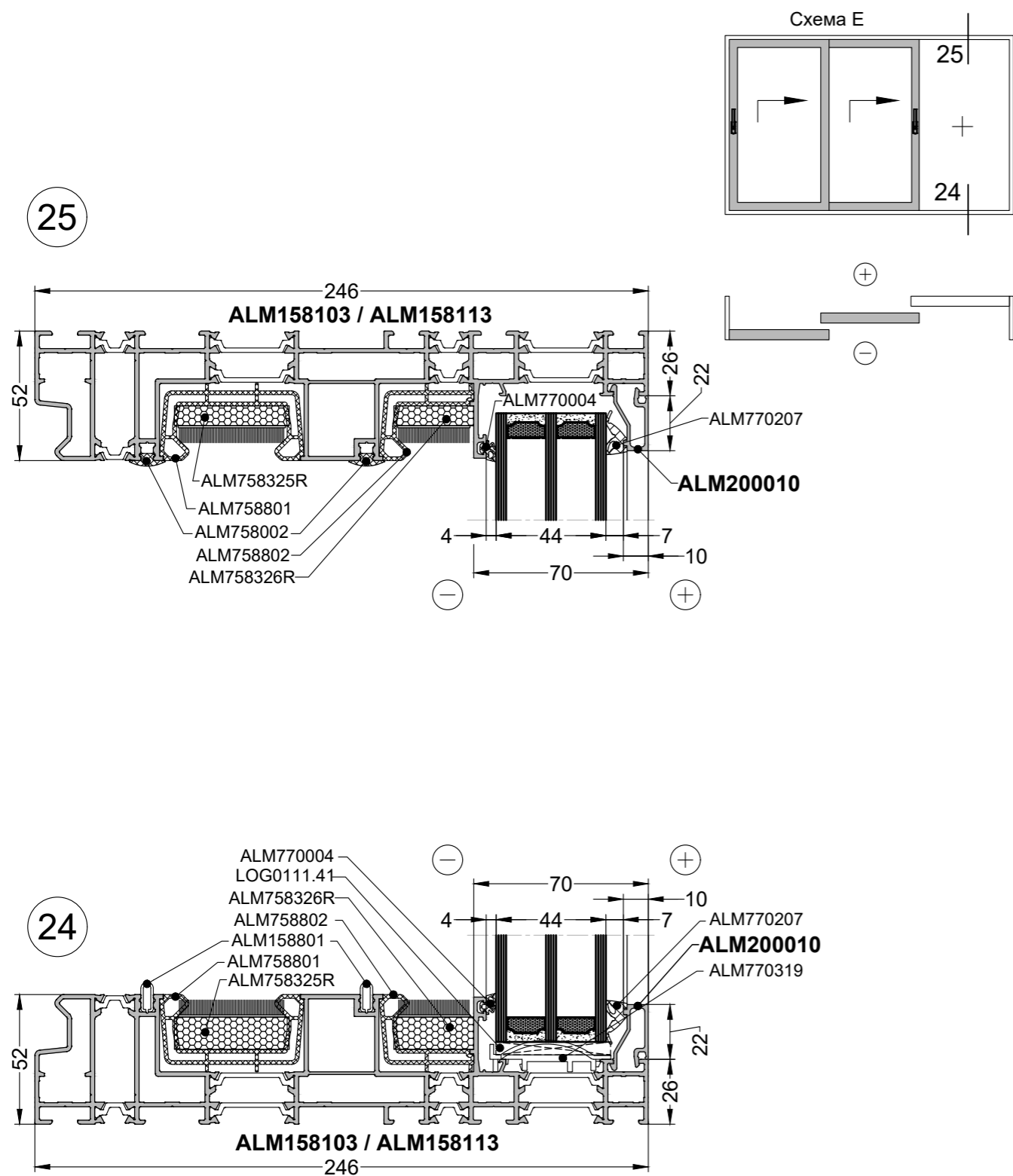
5.20. Горизонтальное сечение наружная створка, рама ALM158103



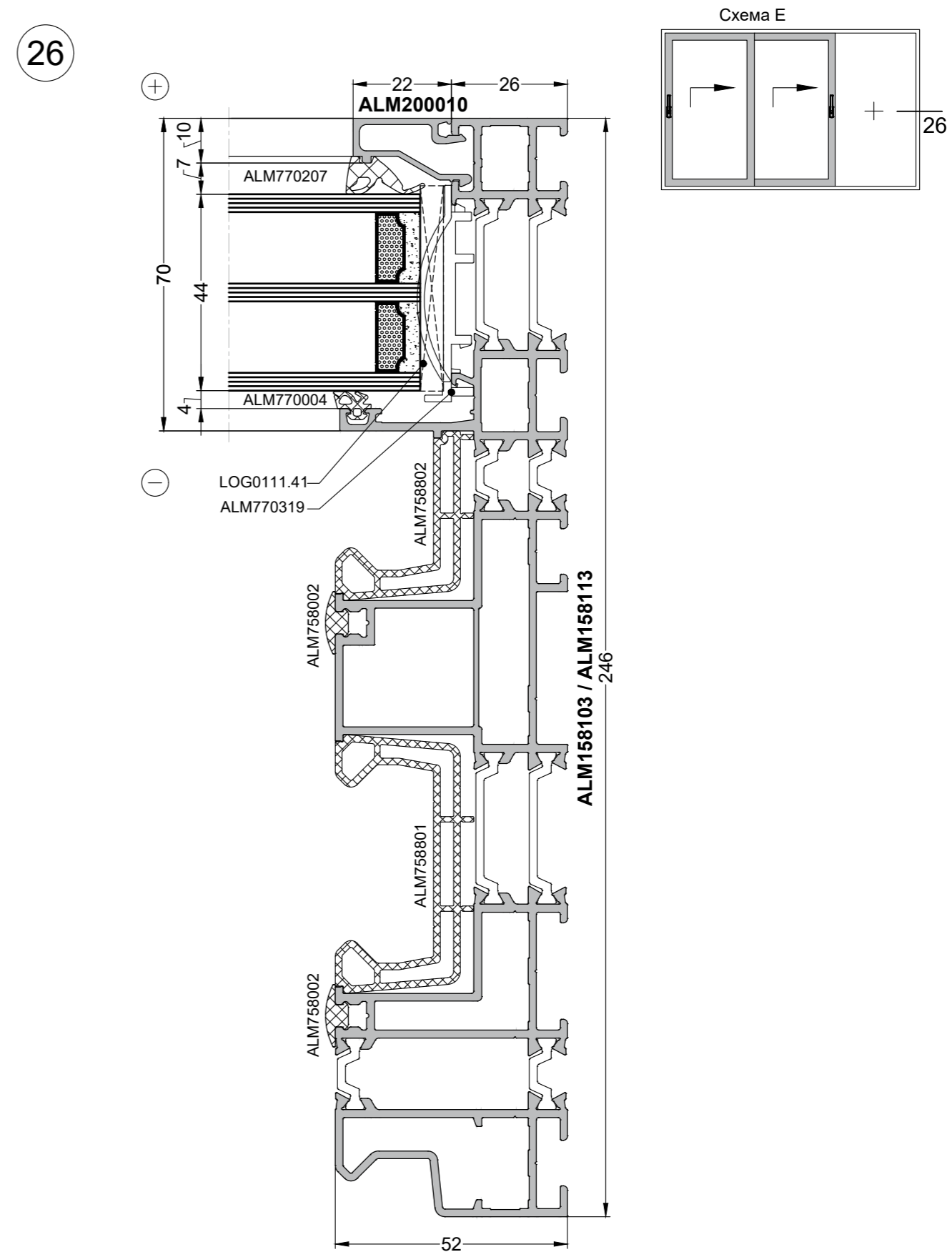
5.21. Вертикальные сечения, средняя створка, рама ALM158103



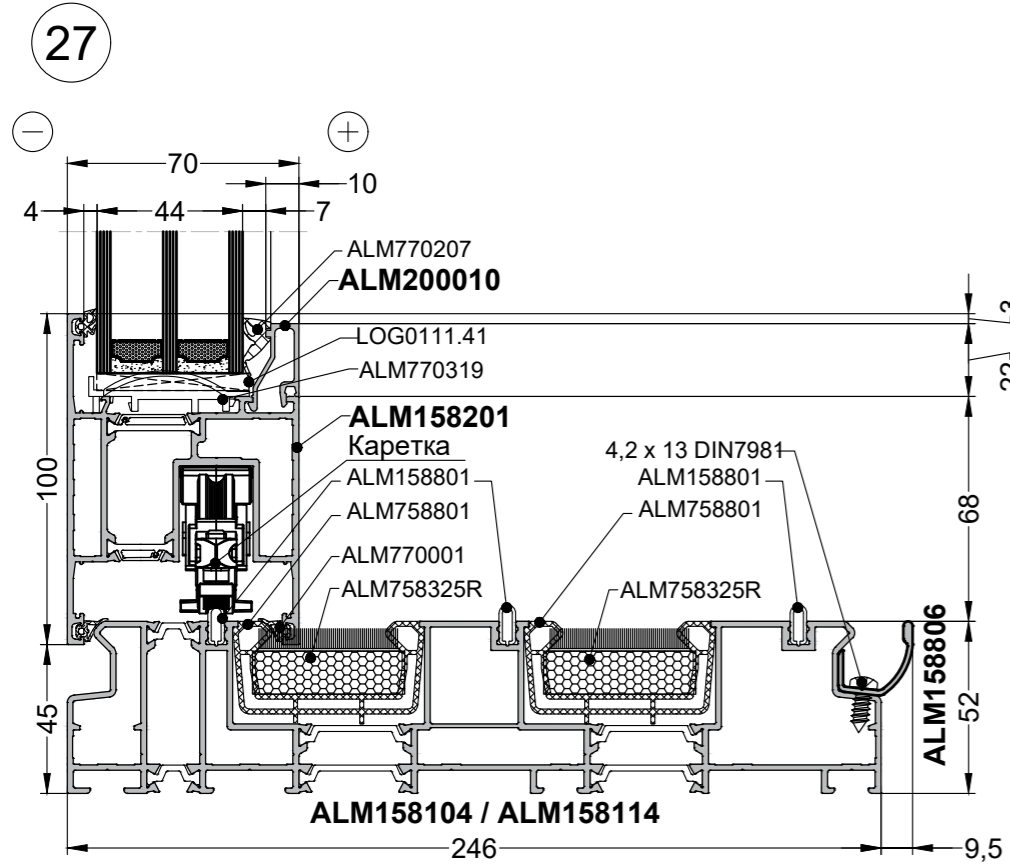
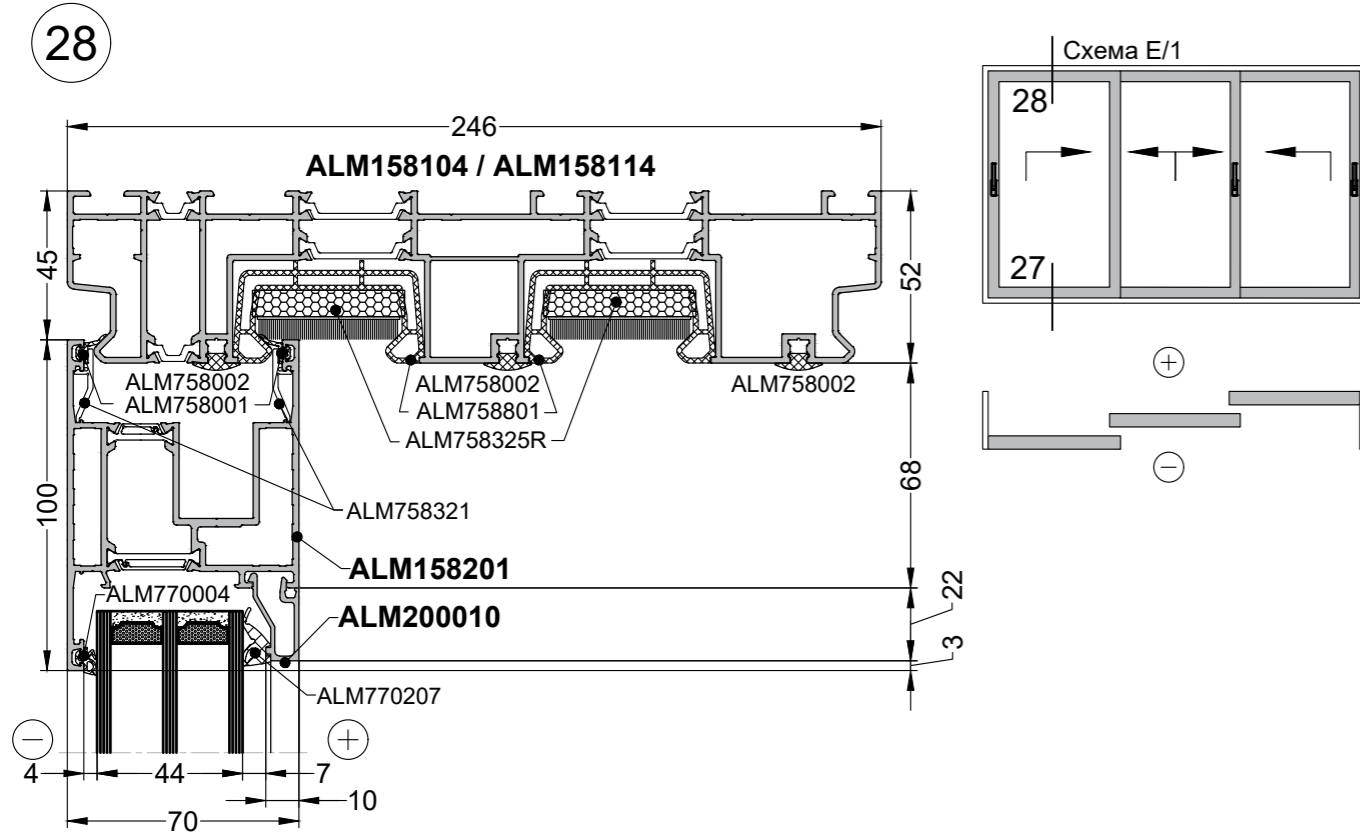
5.22. Вертикальные сечения, внутренняя глухая часть, рама ALM158103



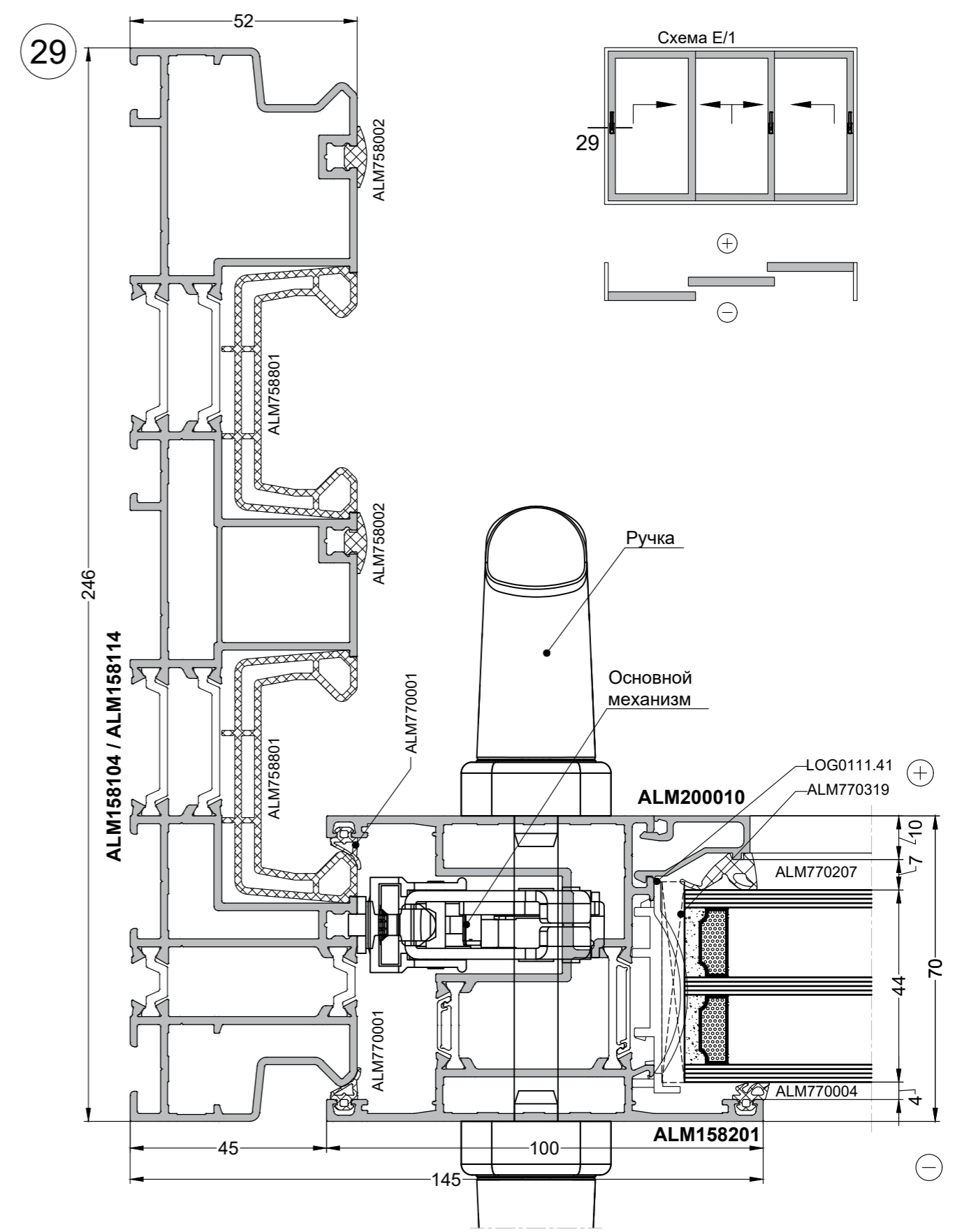
5.23. Горизонтальное сечение внутренняя глухая часть, рама ALM158103



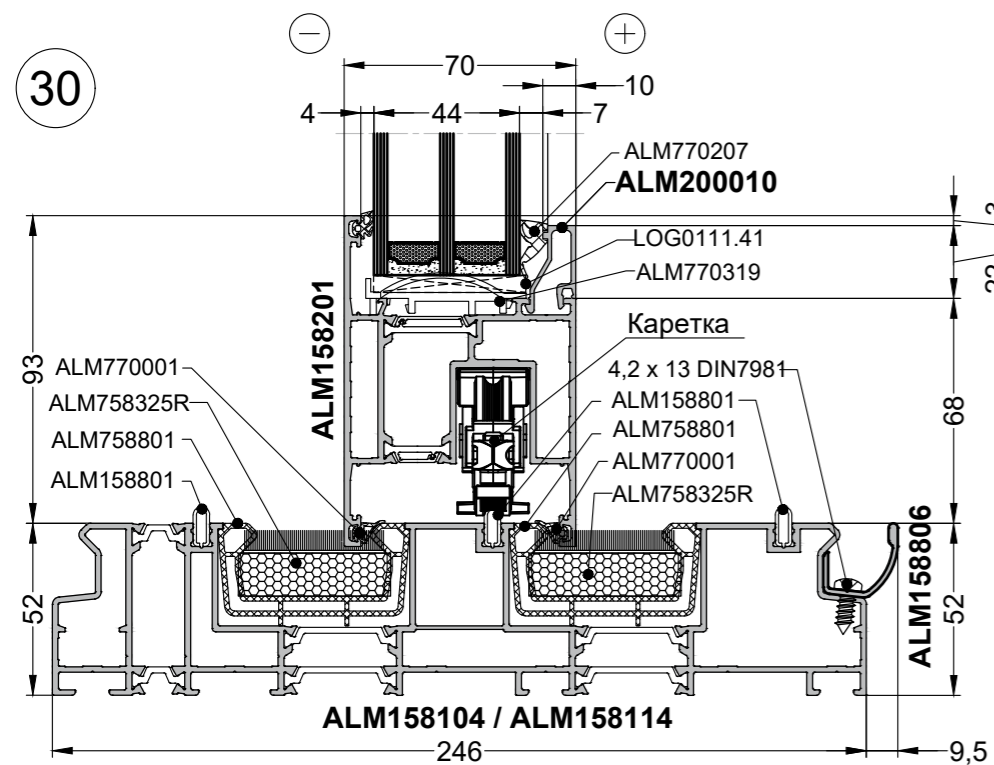
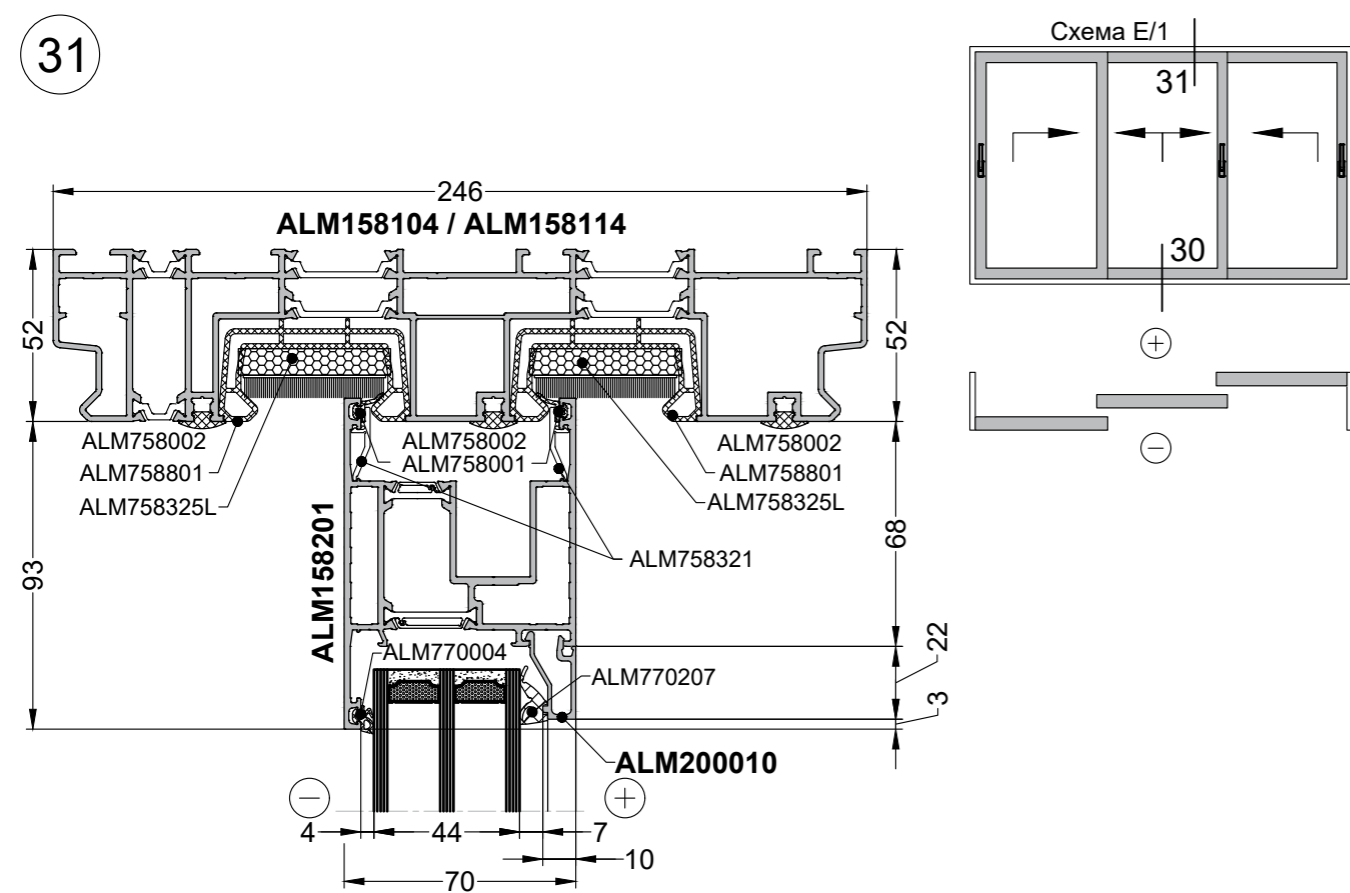
5.24. Вертикальные сечения, наружная створка, рама ALM158104



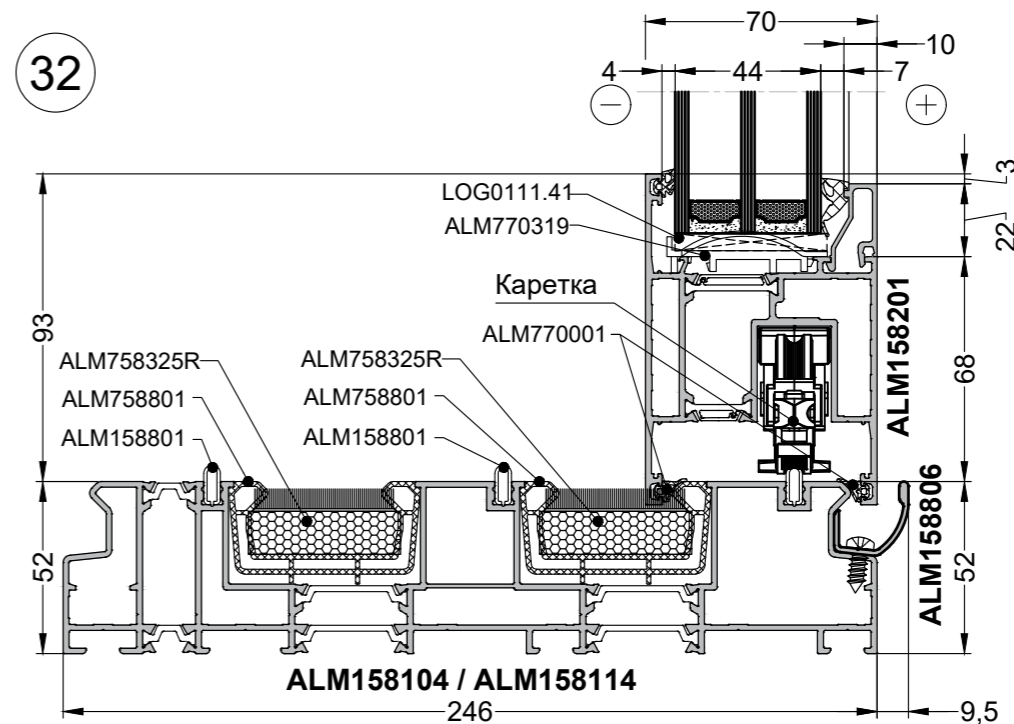
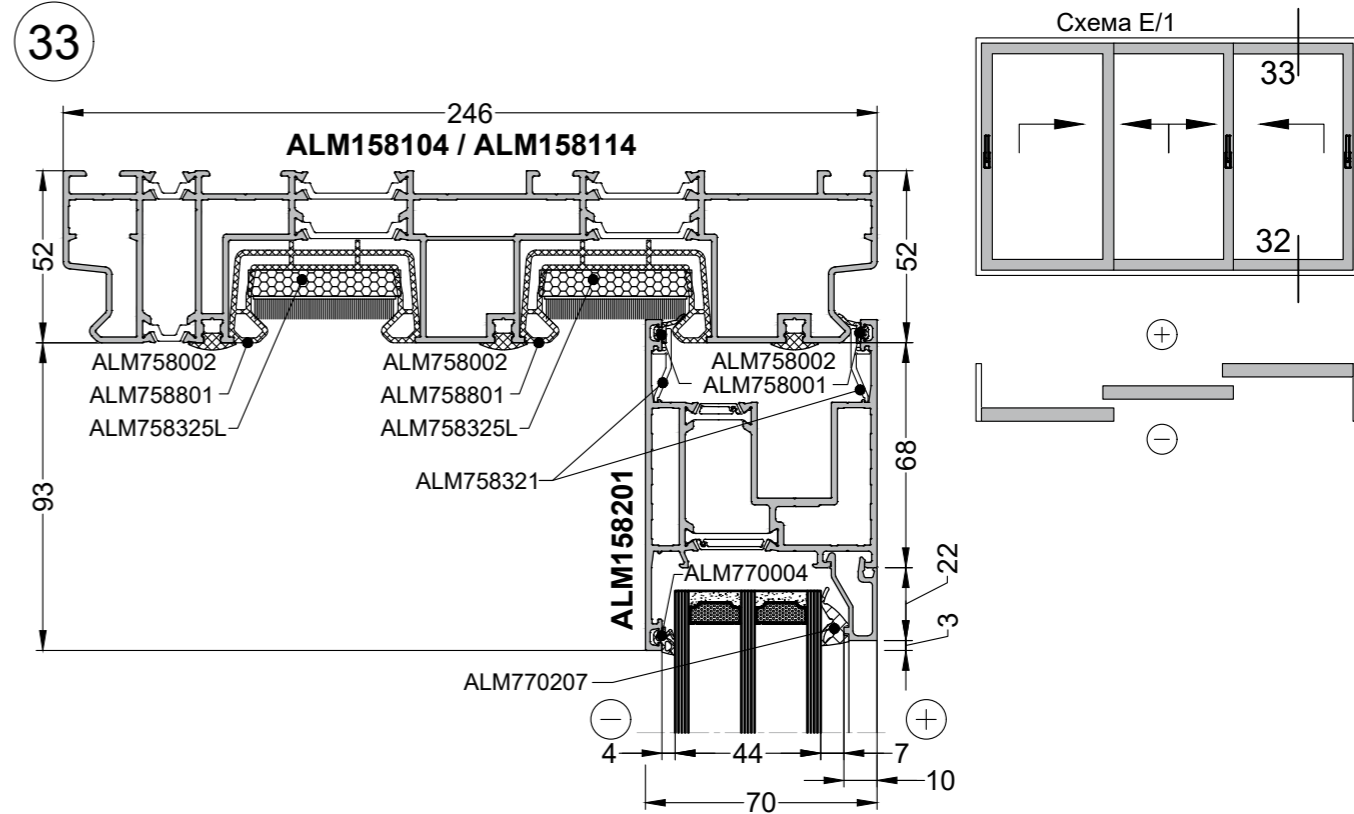
5.25. Горизонтальное сечение наружная створка, рама ALM158104



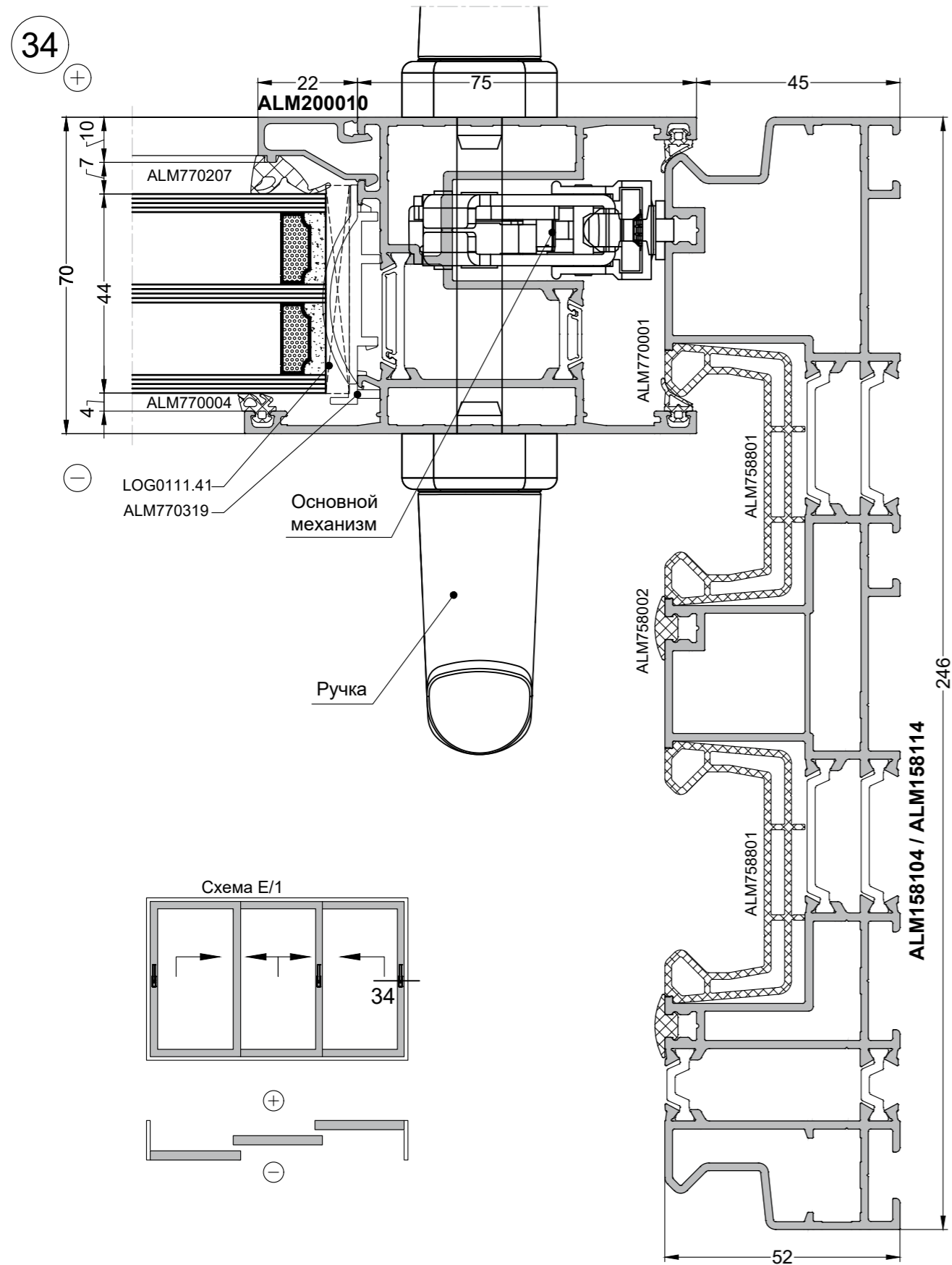
5.26. Вертикальные сечения, средняя створка, рама ALM158104



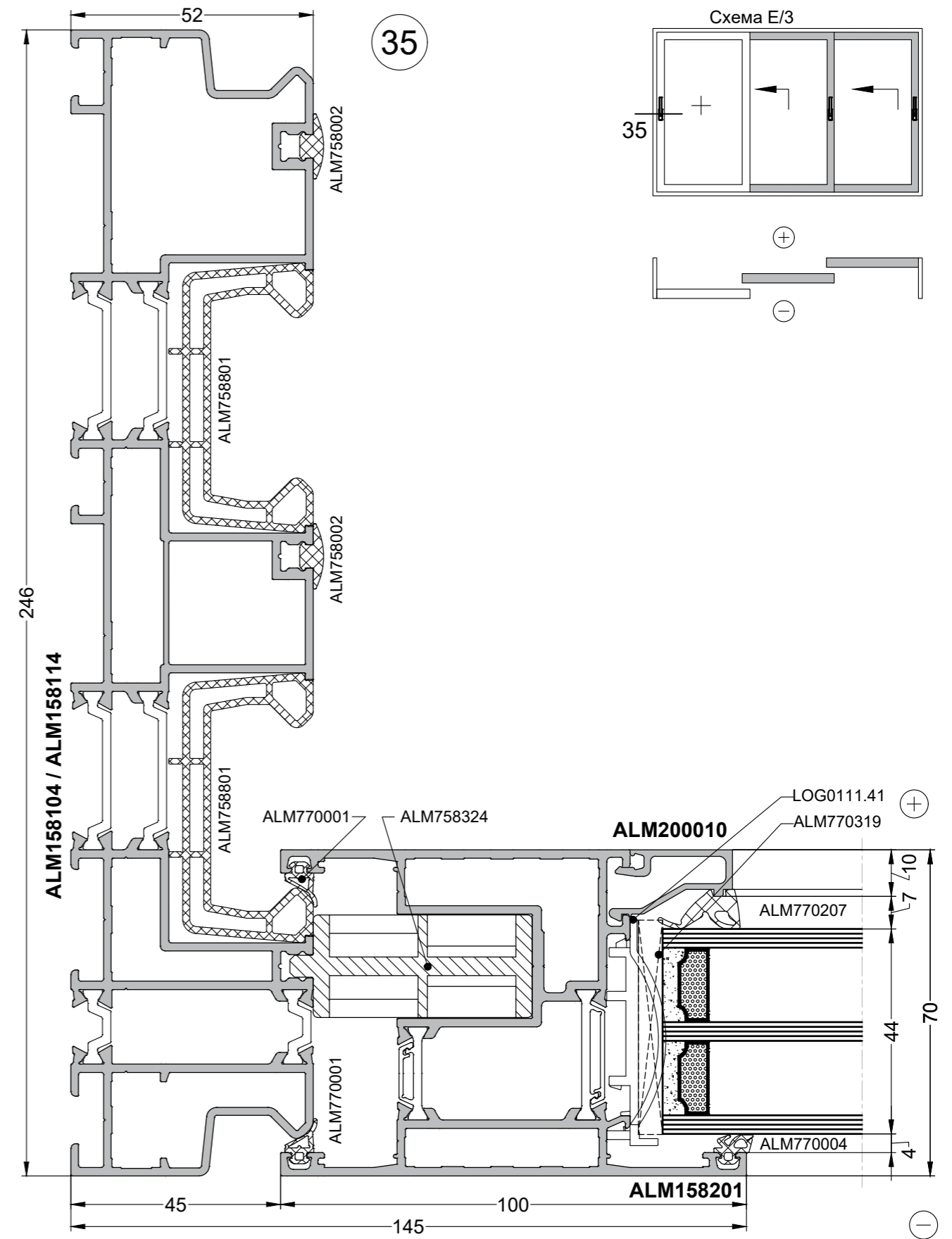
5.27. Вертикальные сечения, внутренняя створка, рама ALM158104



5.28. Горизонтальное сечение внутренняя створка, рама ALM158104

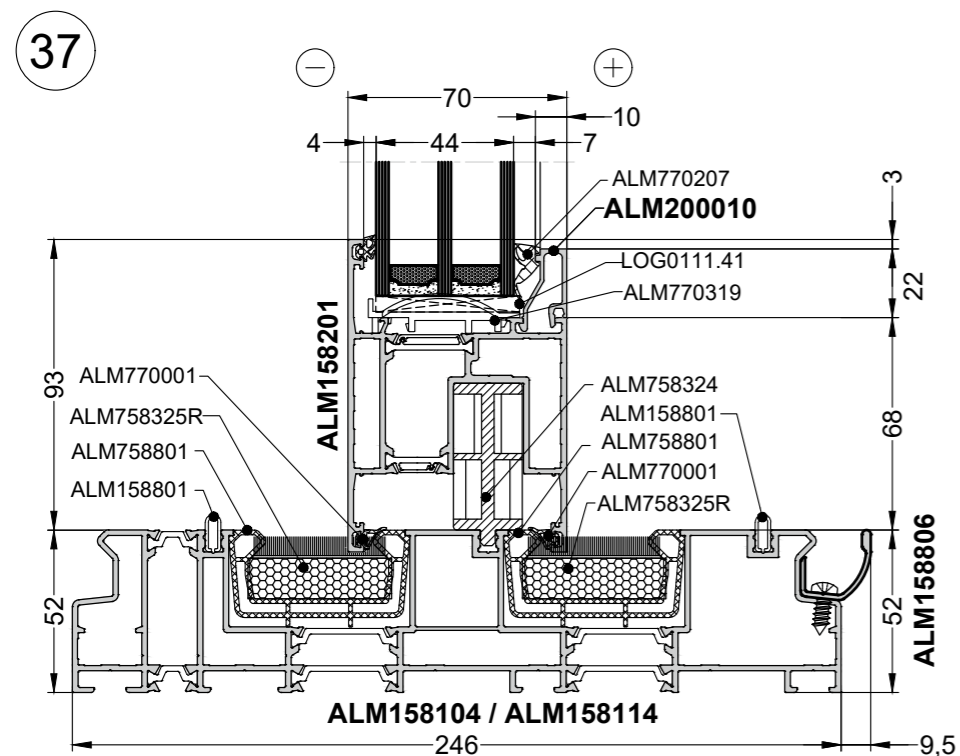
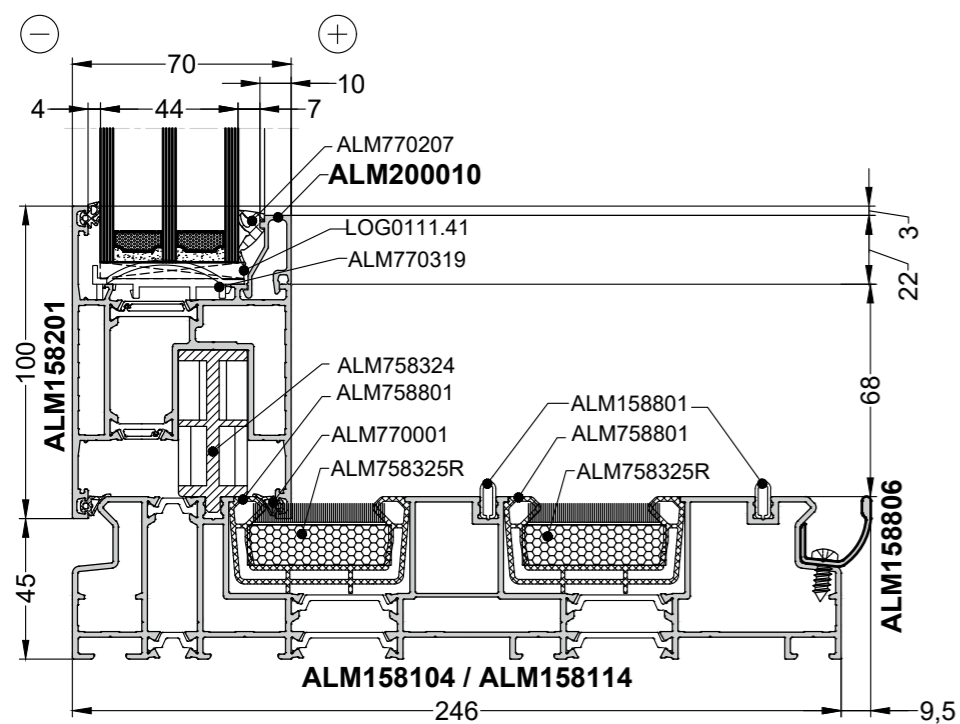


5.29. Горизонтальное сечение наружная неподвижная створка, рама ALM158104

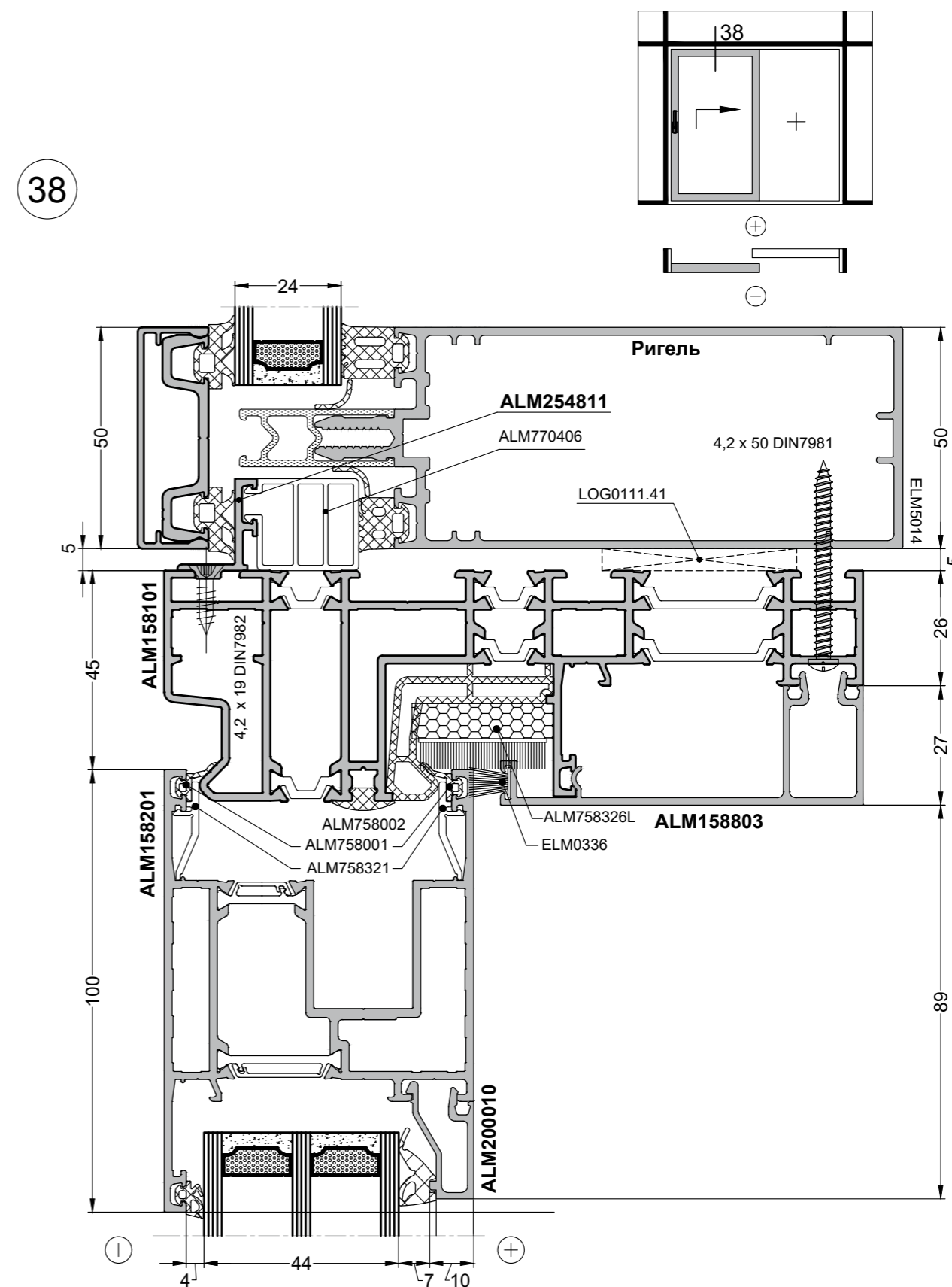


5.30. Вертикальное сечение наружная неподвижная створка, рама ALM158104

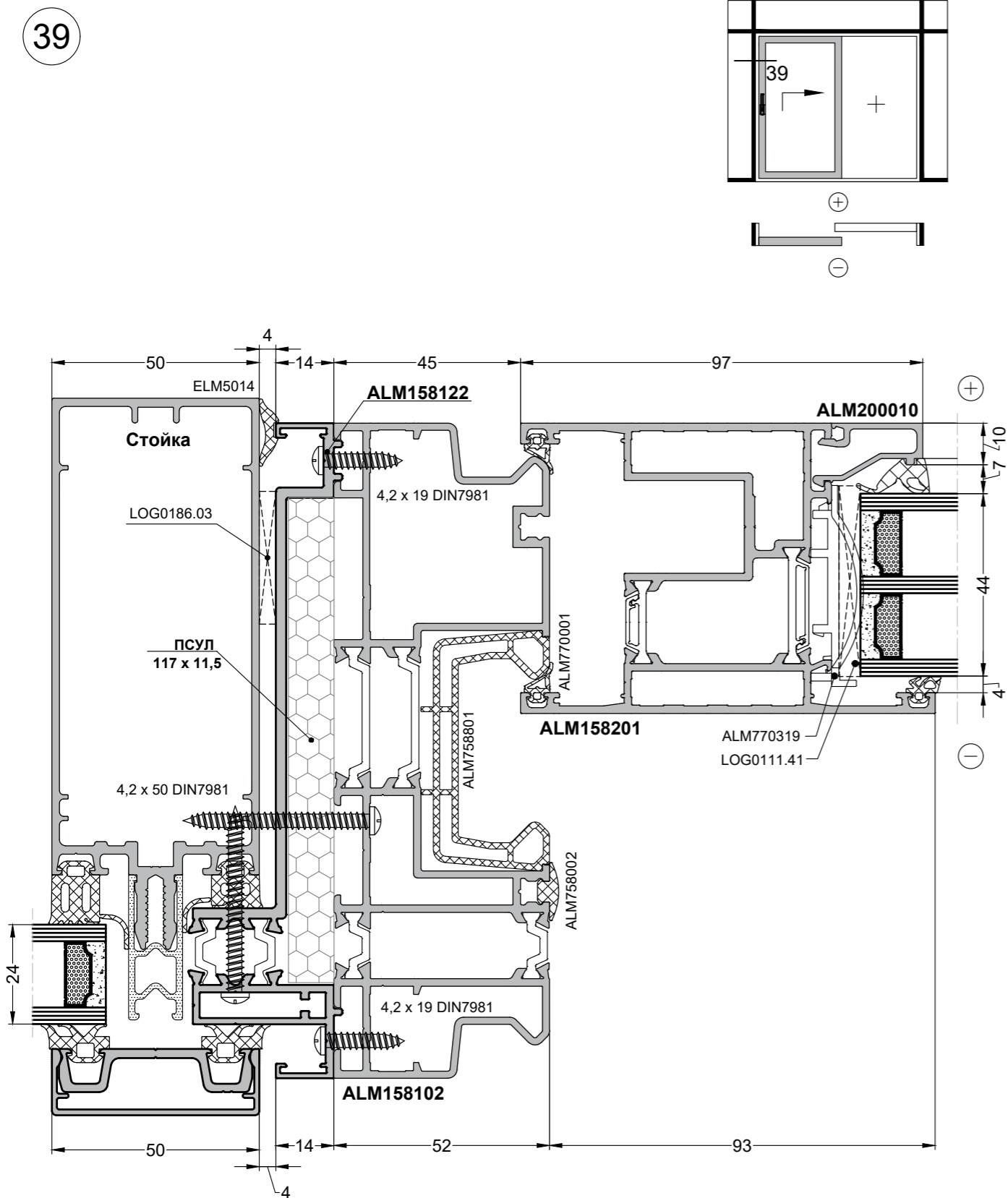
5.31. Вертикальное сечение средняя неподвижная створка, рама ALM158104



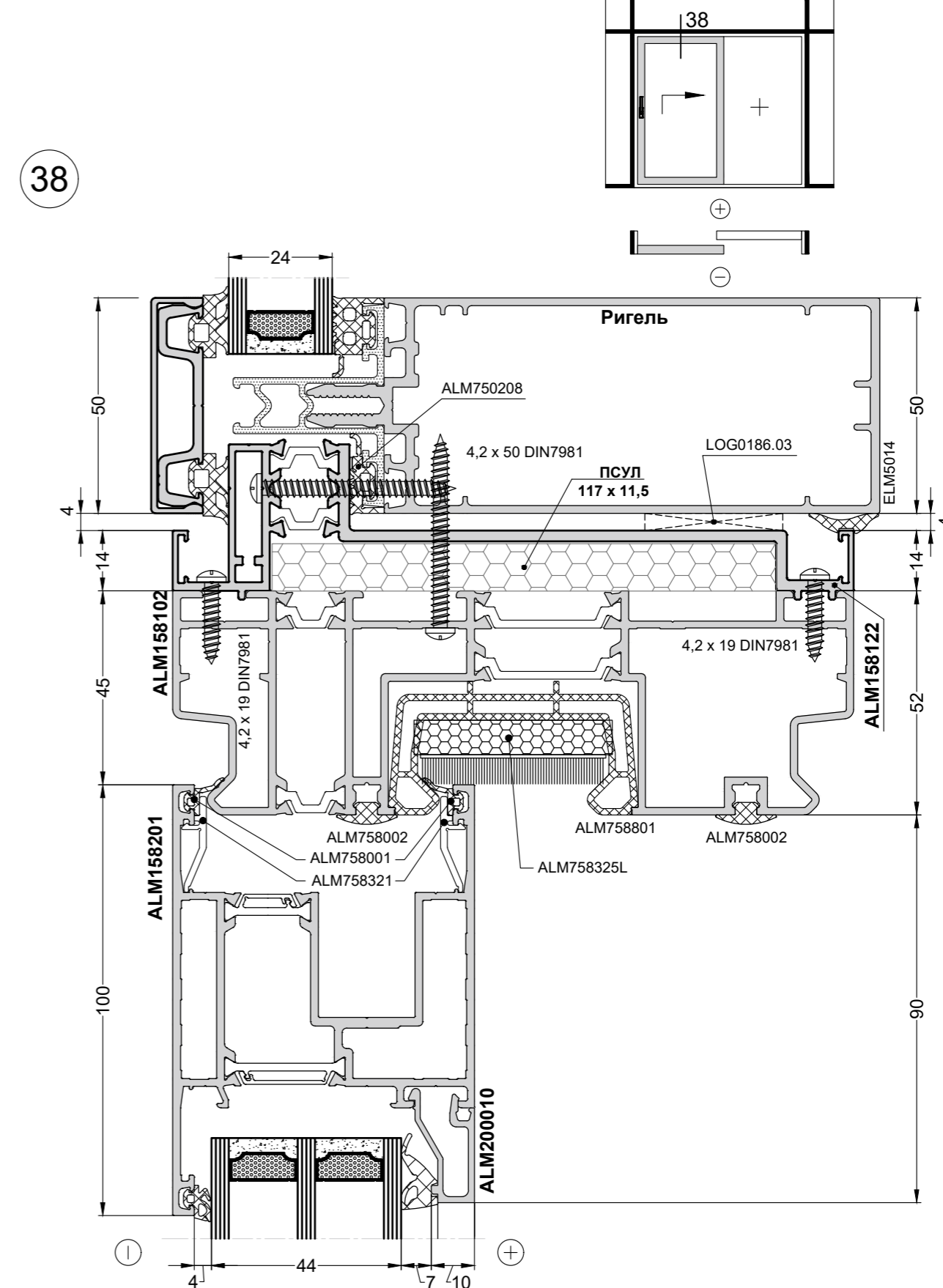
5.32. Вертикальное сечение, конструкция встроенная в фасад F50



5.33. Горизонтальное сечение, конструкция встроенная в фасад F50

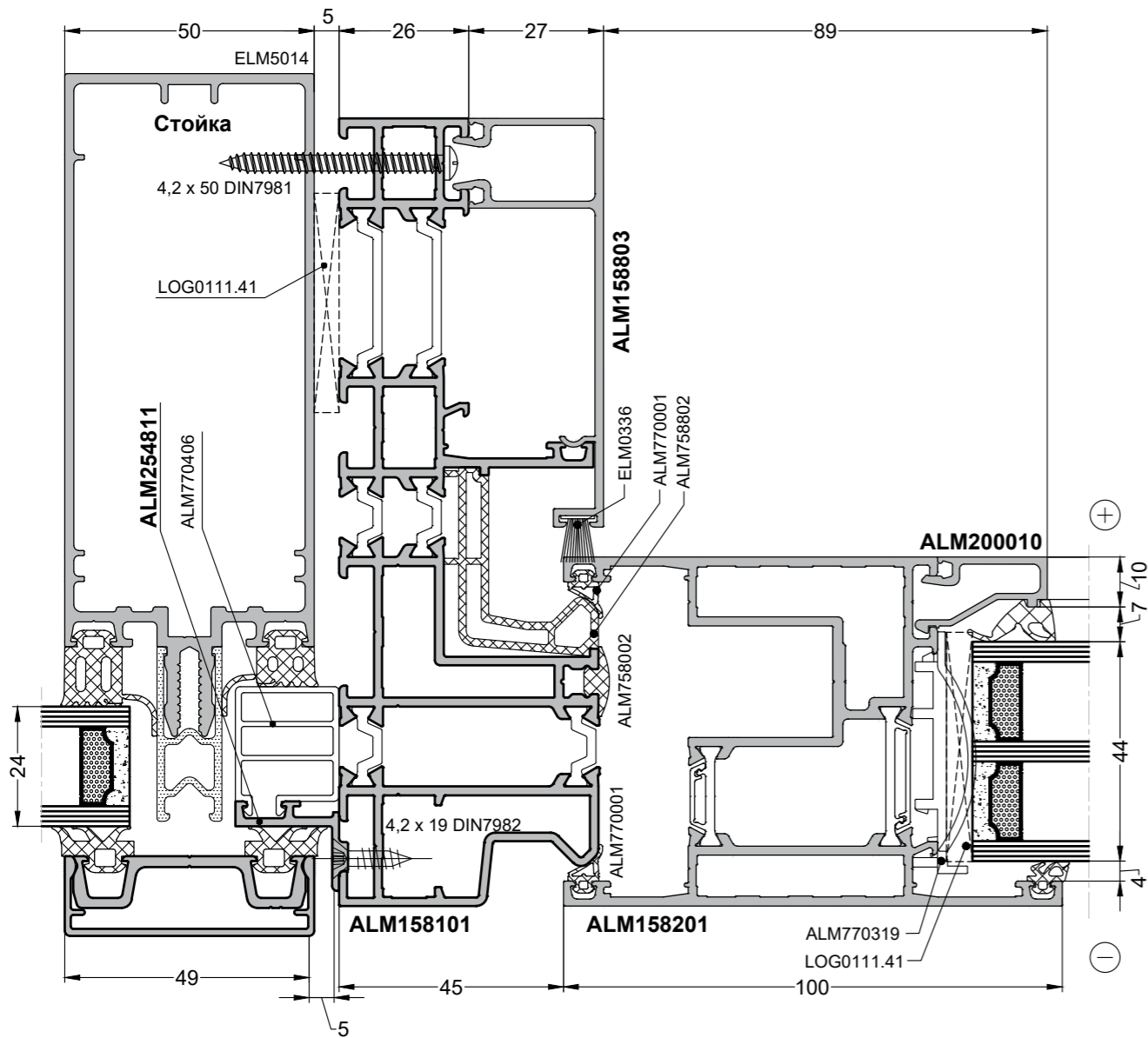
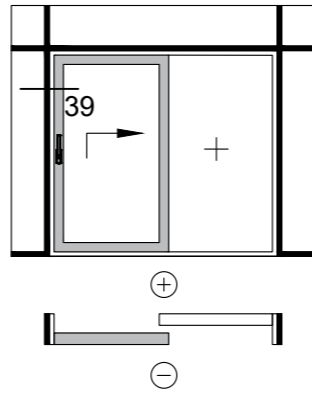


5.34. Вертикальное сечение, конструкция встроенная в фасад F50



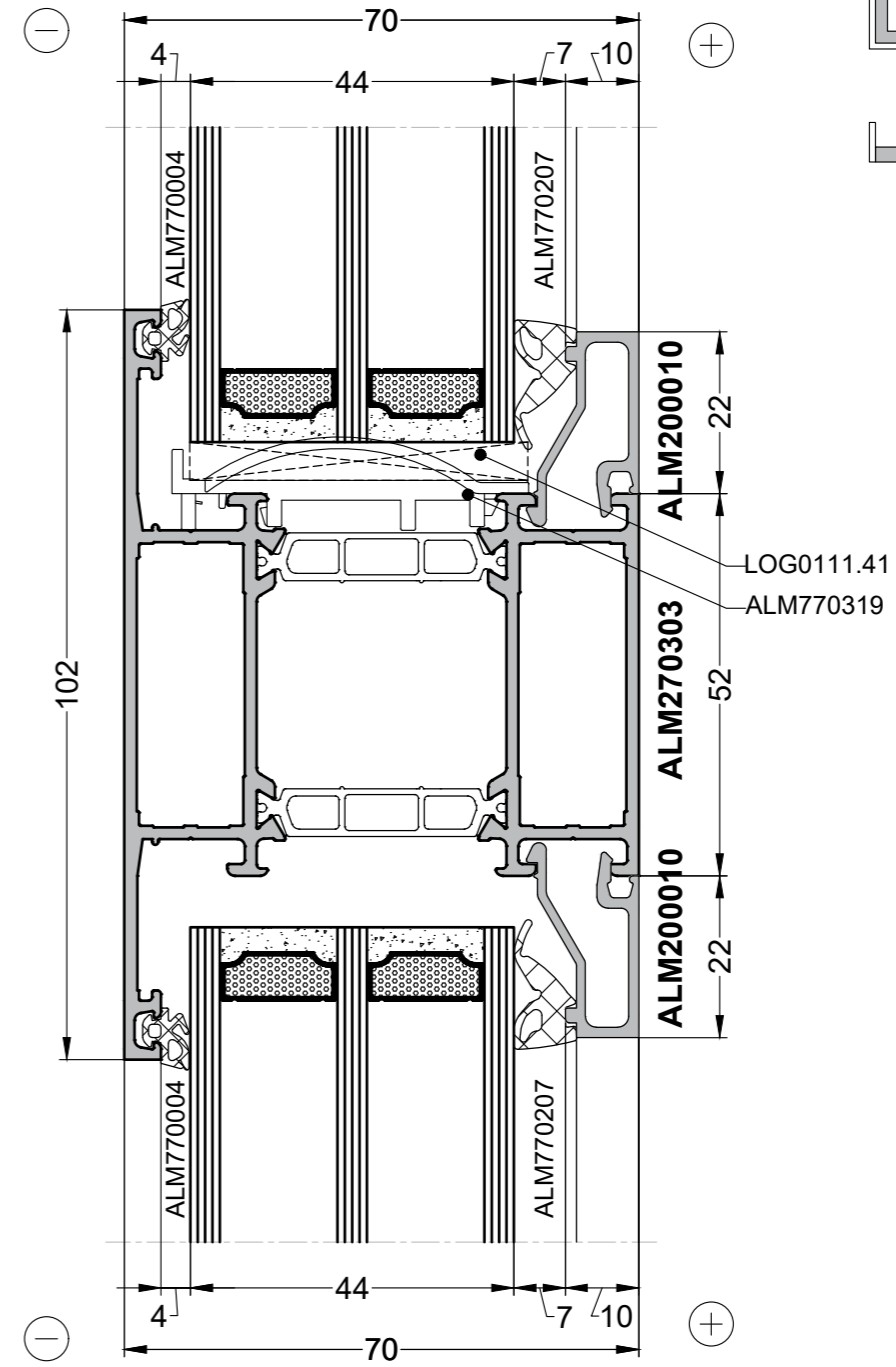
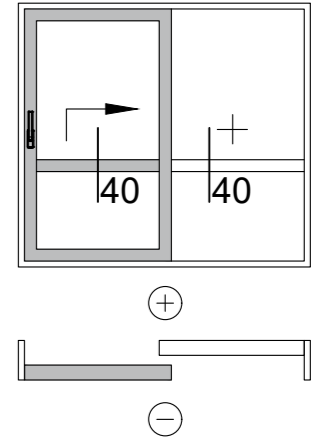
5.35. Горизонтальное сечение, конструкция встроенная в фасад F50

39

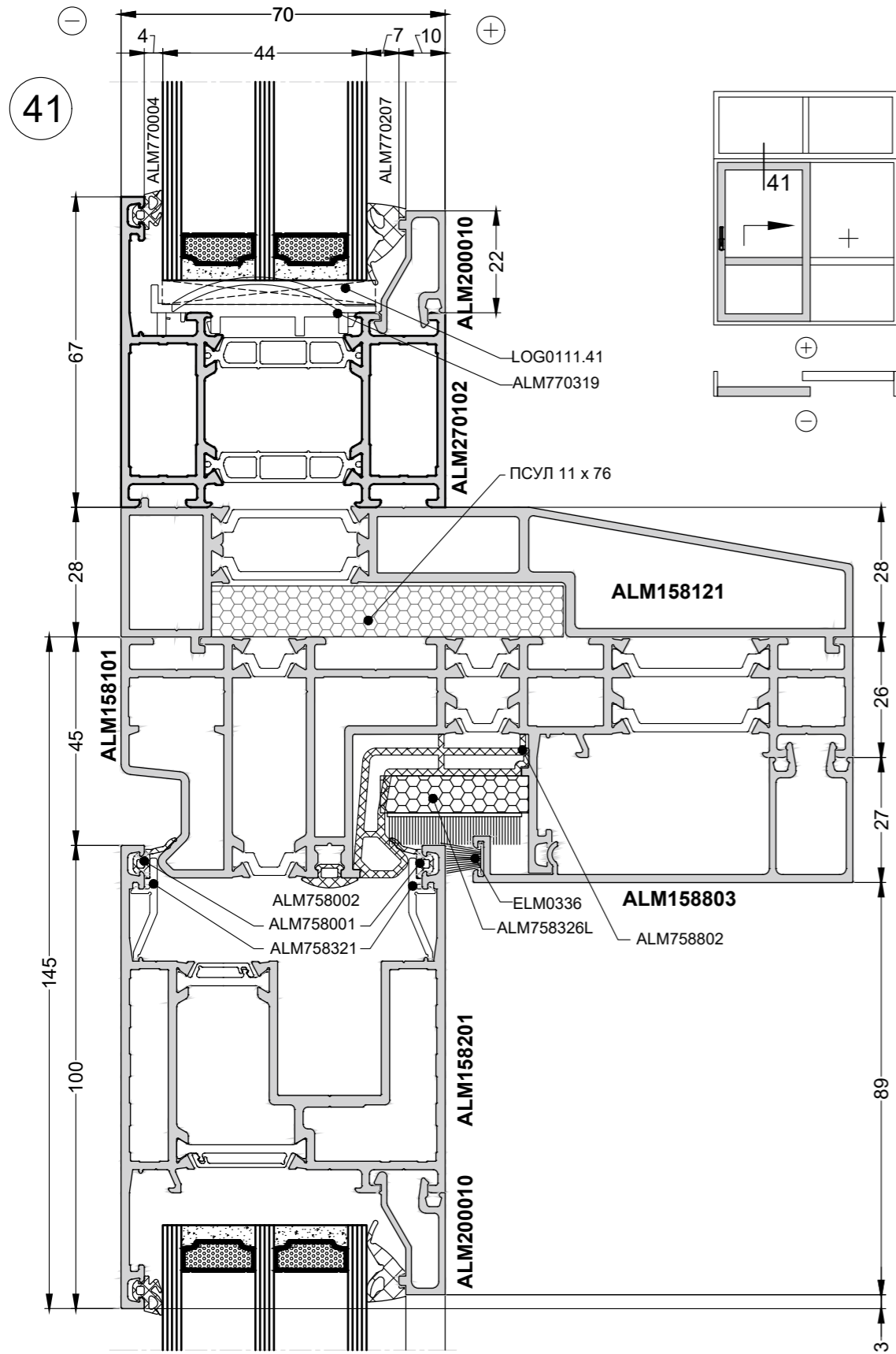


5.36. Вертикальное сечение по импосту в створке

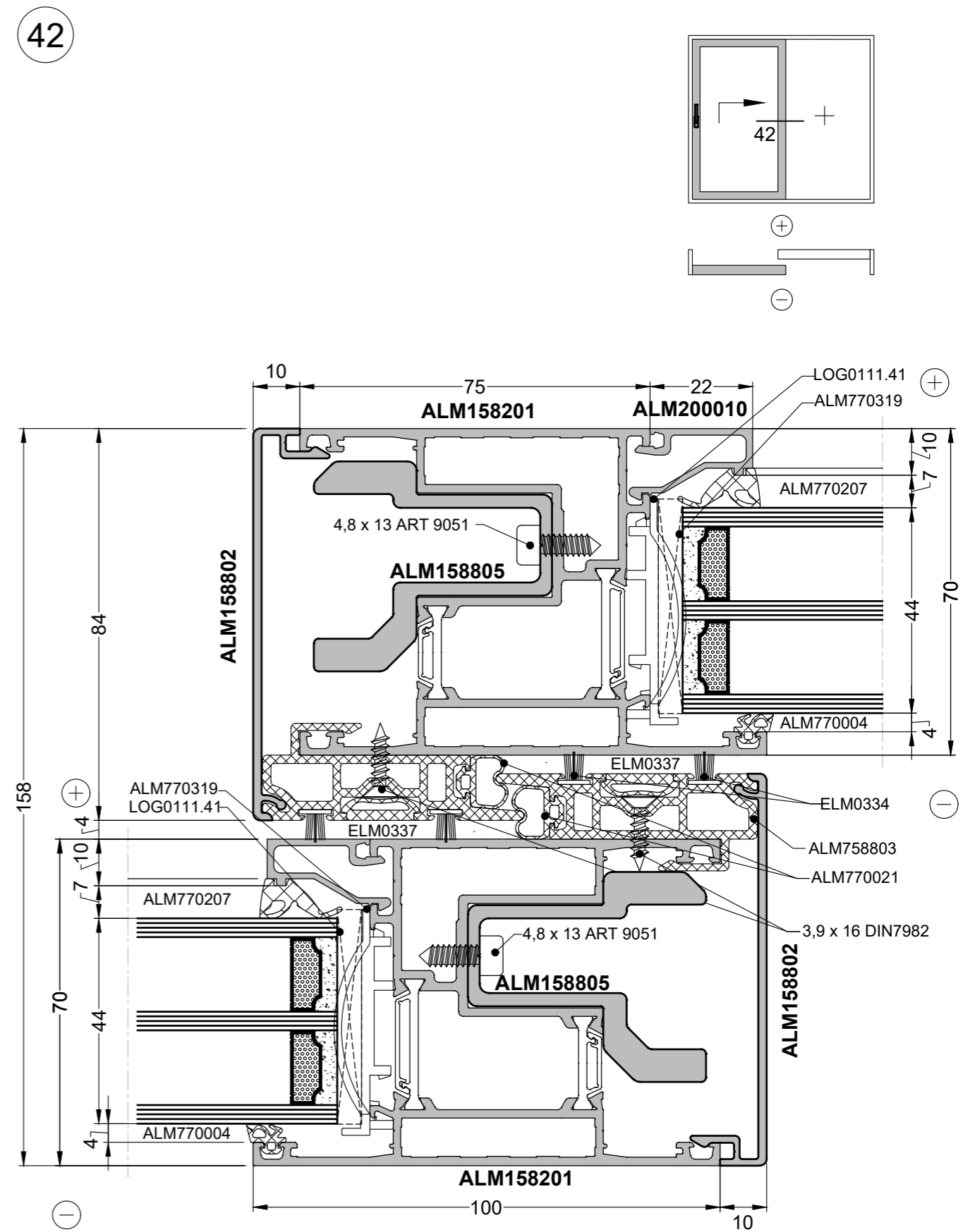
40



5.37. Вертикальное сечение, переход от S158 к S70

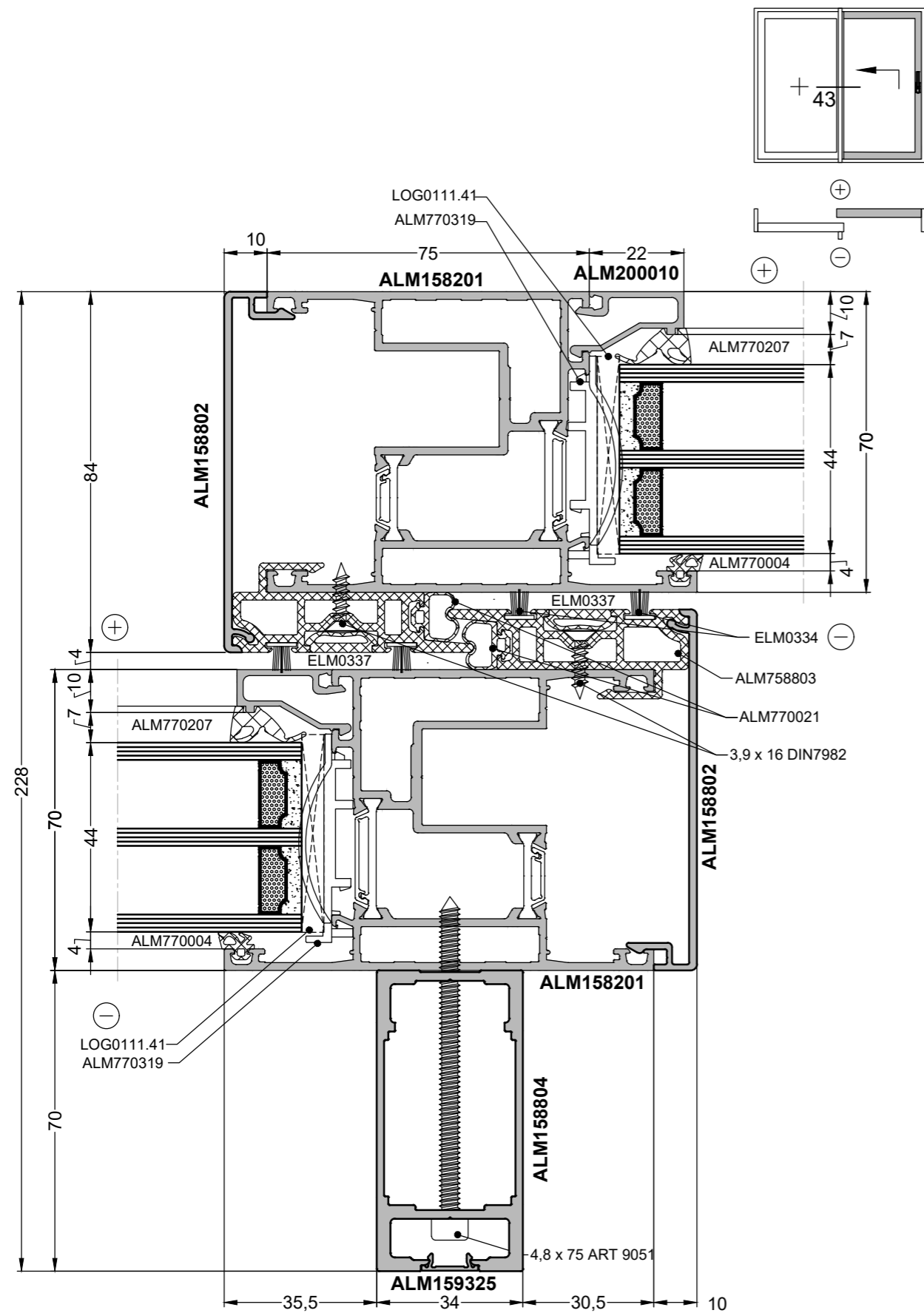


5.38. Горизонтальное сечение внутреннего усиления створок



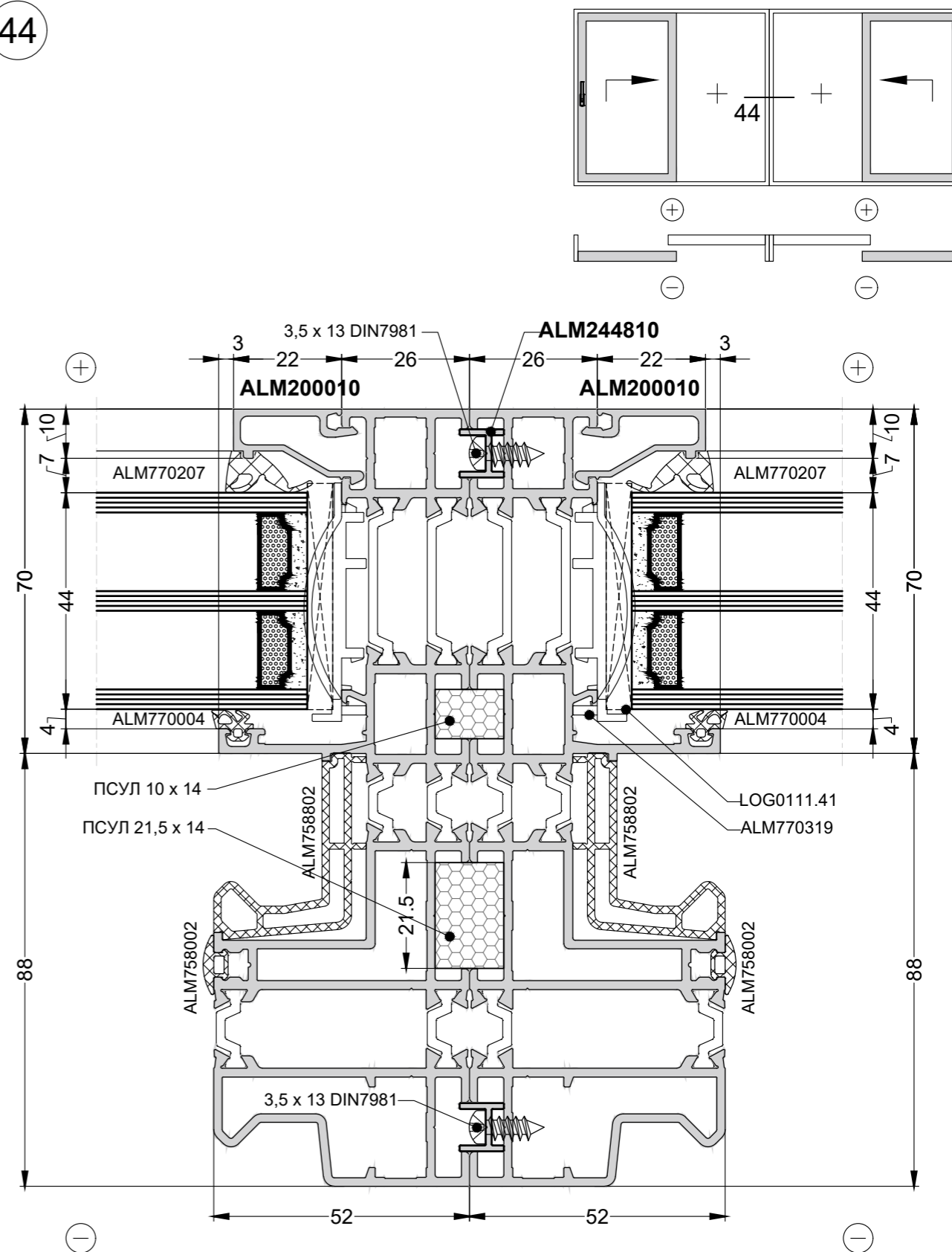
5.39. Горизонтальное сечение, наружная створка с пилоном

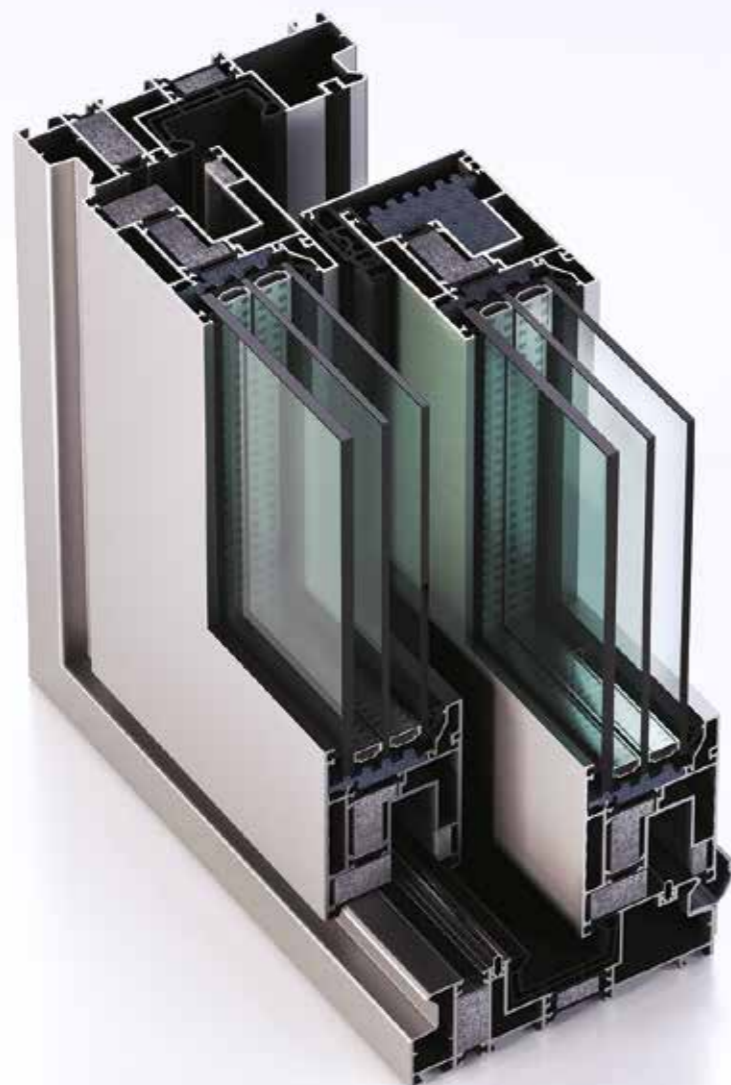
43



5.40. Горизонтальное сечение, стык 2-х рам

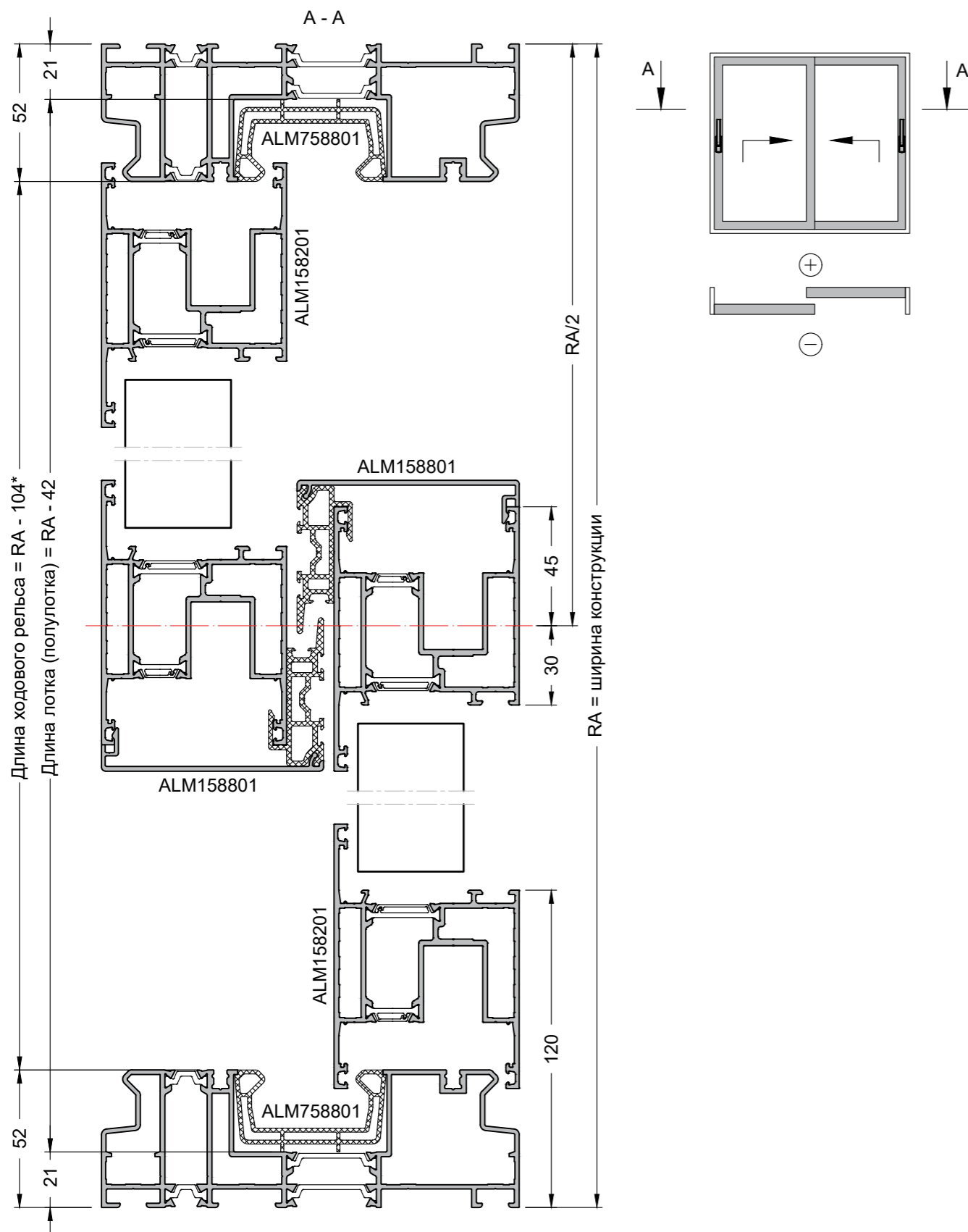
44





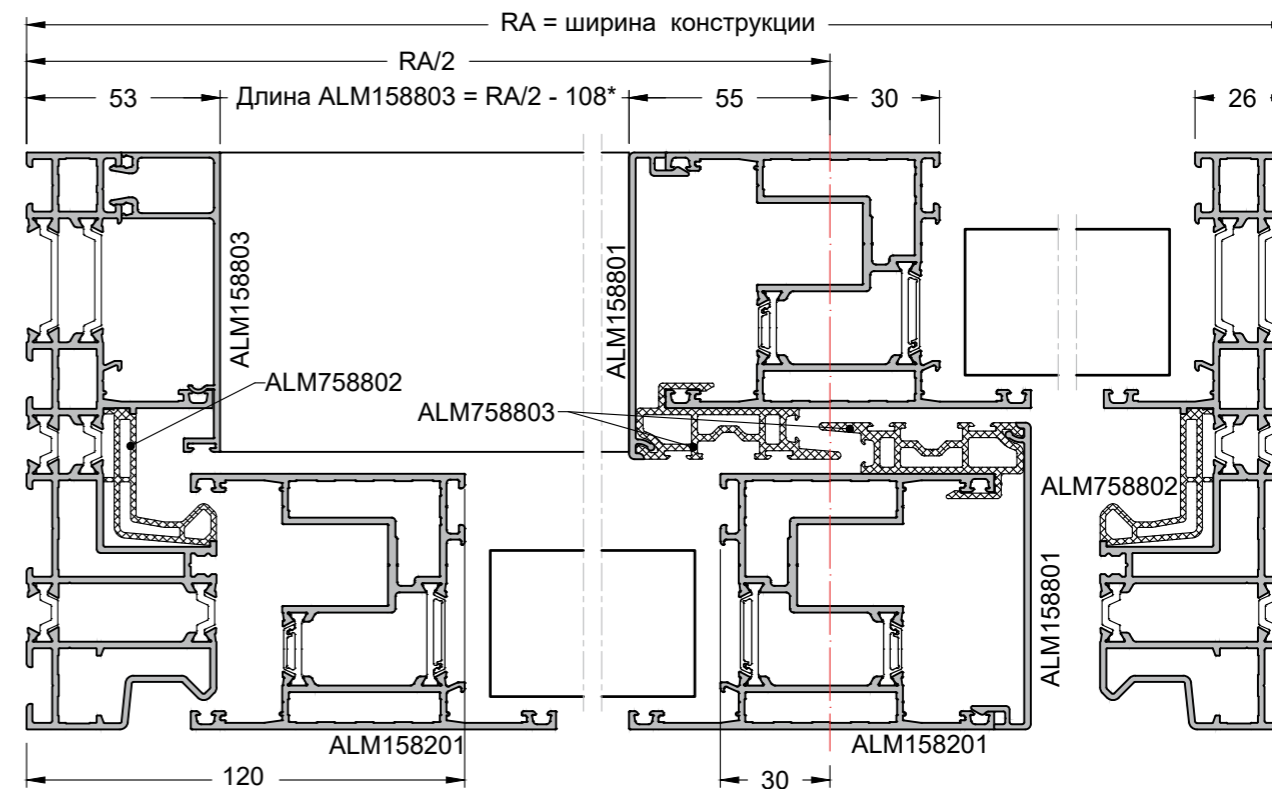
ТЕХНОЛОГИЧЕСКАЯ ЧАСТЬ

6.1. Определение горизонтальных размеров рам, лотков, ходовых рельсов для всех схем конструкций



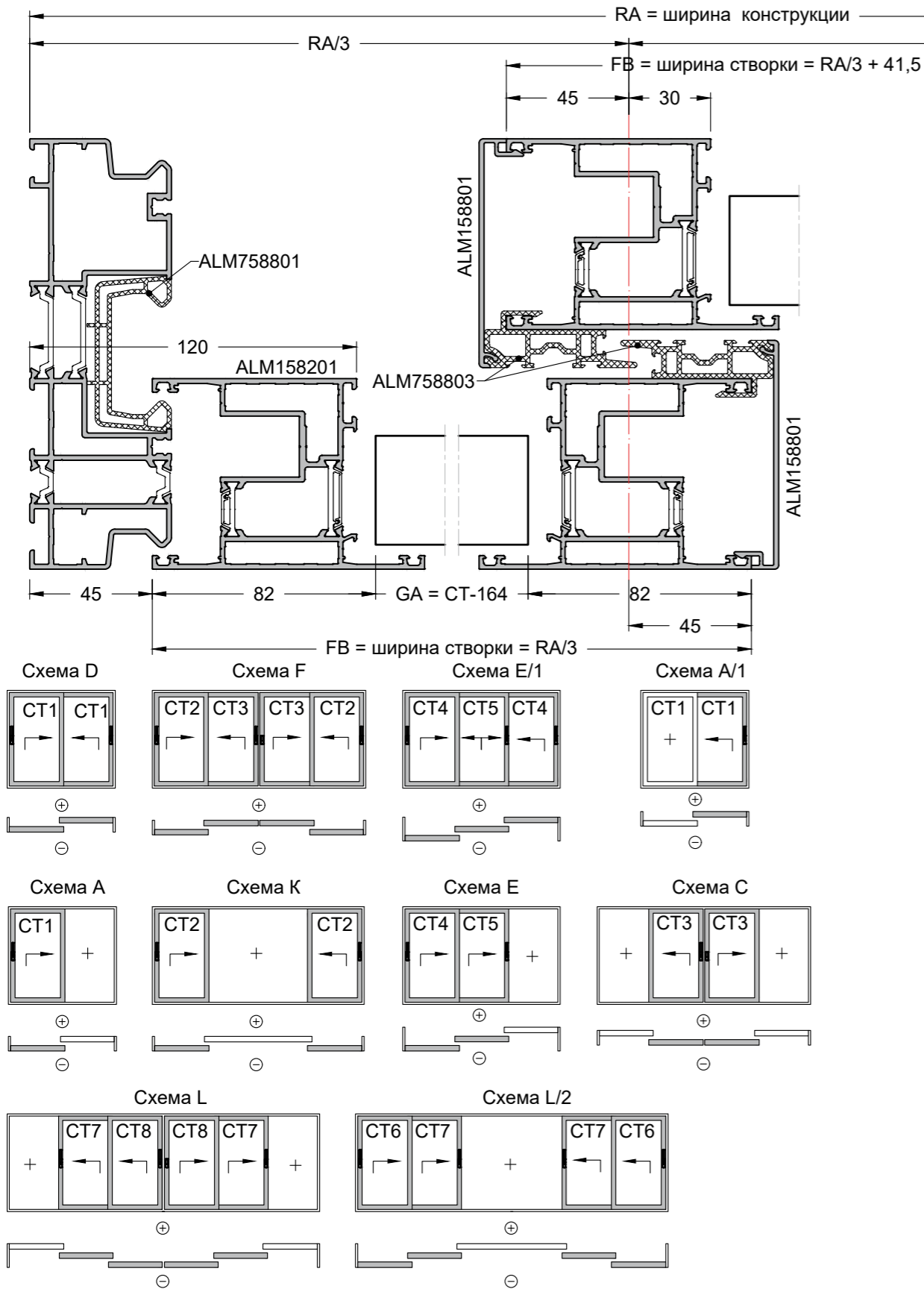
* Длина ходового рельса для схемы G = $2RA/3$

6.2. Определение горизонтальных размеров профиля ALM158803

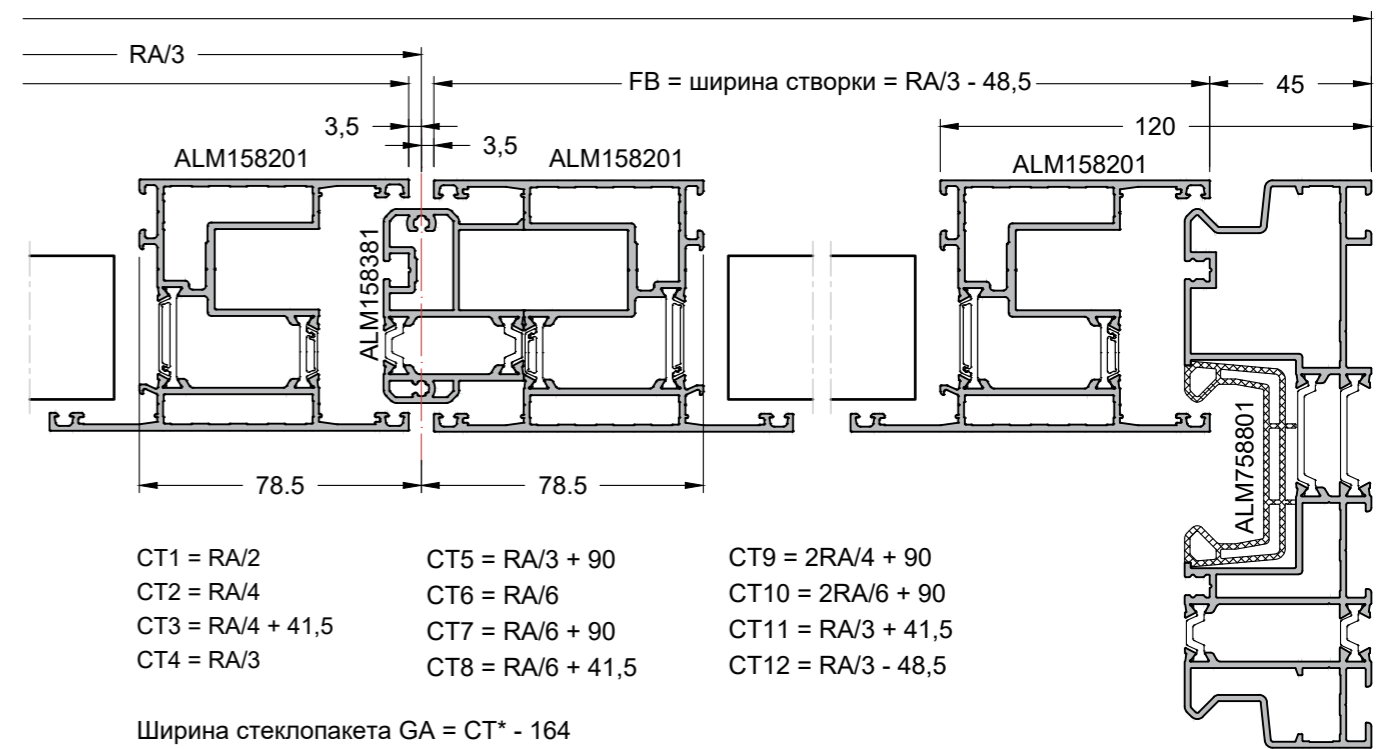


- * Длина ALM158803 для схемы A = $RA/2 - 108$
- * Длина ALM158803 для схемы C = $2RA/4 - 110$
- * Длина ALM158803 для схемы E = $2RA/3 - 108$
- * Длина ALM158803 для схемы K = $RA/3 - 108$
- * Длина ALM158803 для схемы L = $4RA/6 - 110$
- * Длина ALM158803 для схемы L/2 = $2RA/6 - 108$

6.3. Определение горизонтальных размеров створок и стеклопакетов для всех схем конструкций



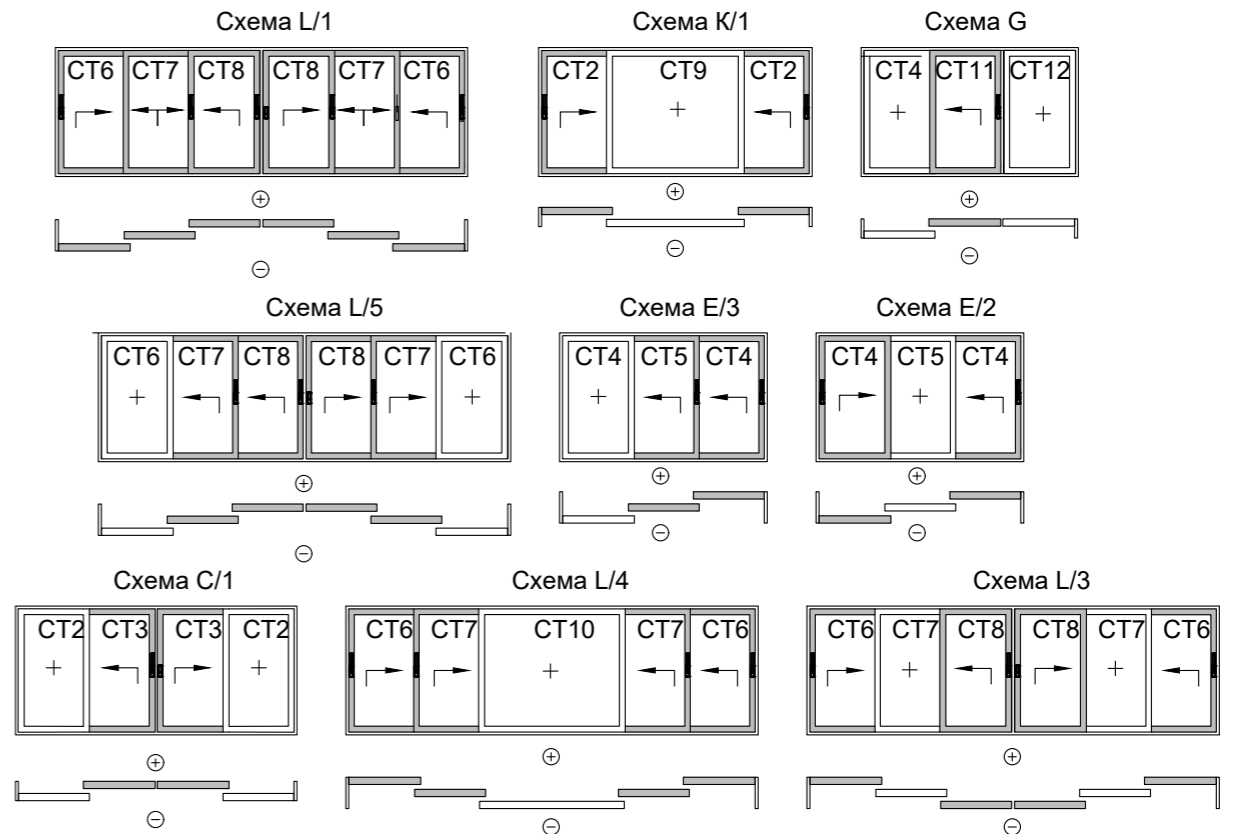
6.3. Определение горизонтальных размеров створок и стеклопакетов для всех схем конструкций



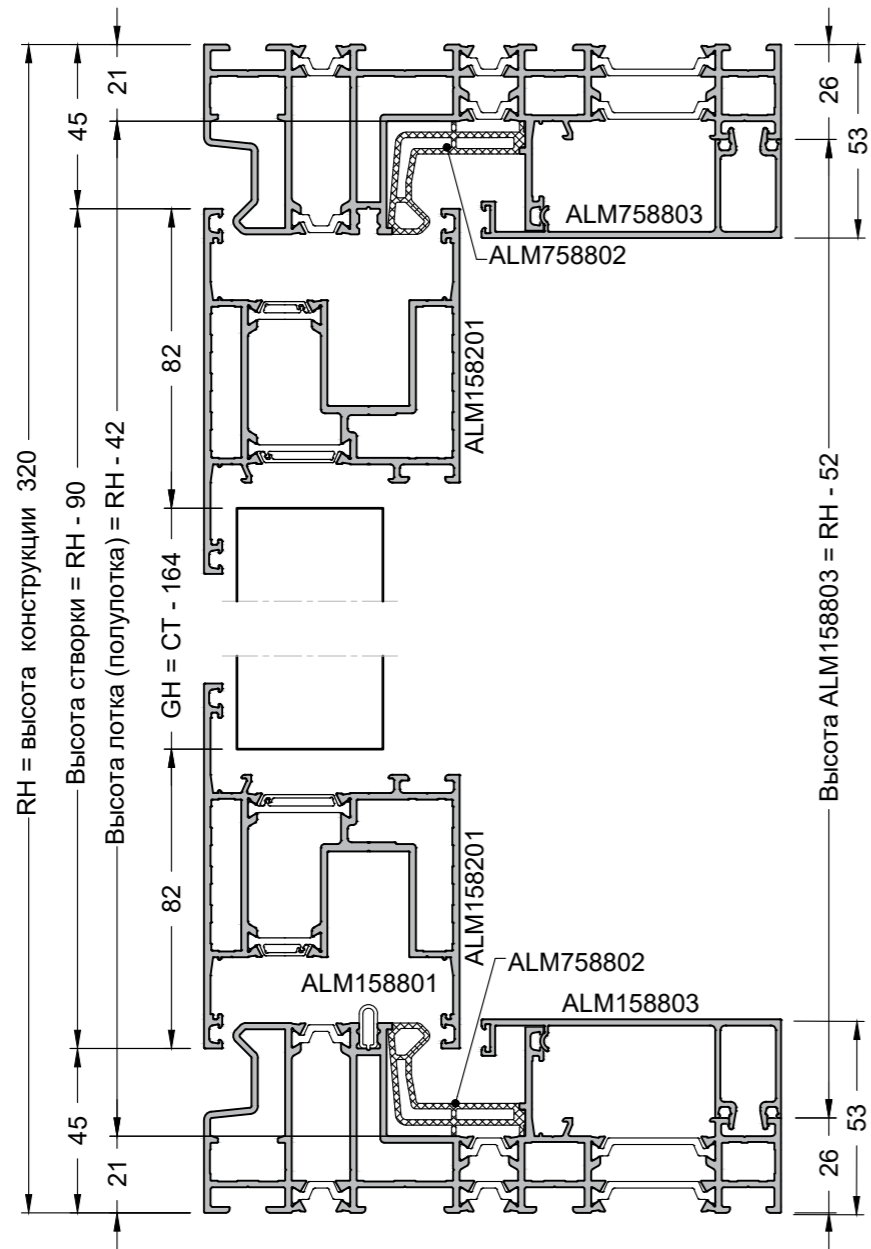
- | | | |
|-------------------|-------------------|--------------------|
| CT1 = RA/2 | CT5 = RA/3 + 90 | CT9 = 2RA/4 + 90 |
| CT2 = RA/4 | CT6 = RA/6 | CT10 = 2RA/6 + 90 |
| CT3 = RA/4 + 41,5 | CT7 = RA/6 + 90 | CT11 = RA/3 + 41,5 |
| CT4 = RA/3 | CT8 = RA/6 + 41,5 | CT12 = RA/3 - 48,5 |

Ширина стеклопакета GA = CT* - 164

* Тип створки



6.4. Определение вертикальных размеров профилей



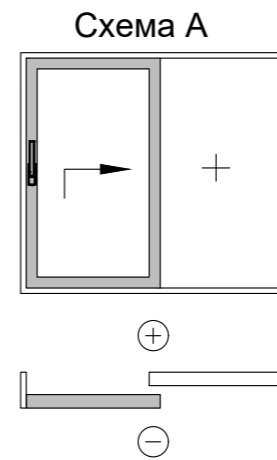
Размер профиля импоста ALM158201 = RH - 52
 Размер профиля штапика ALM158381 = RH - 150
 Размер профиля стыка ALM758803 = RH - 90
 Размер профиля крышки створки ALM158802 = RH - 90
 Размер профиля крышки импоста ALM158802 = RH - 52

6.5. Определение размеров деталей. Схемы А, А/1, D, К



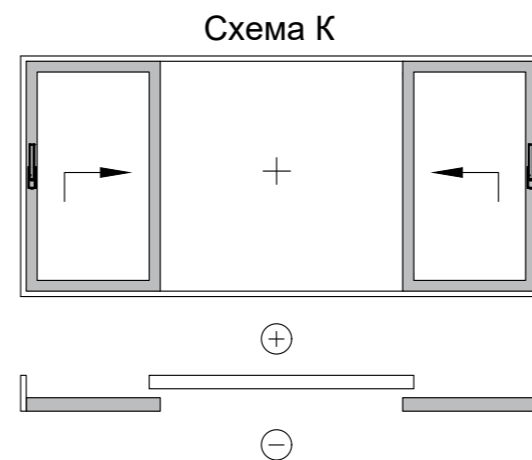
Профиль	Артикул	Вид заготовки	Формула расчета	Количество заготовок
Рама	ALM158102		RA	2
	ALM158102		RH	2
Створка	ALM158201		RA/2	4
	ALM158201		RH-90	4
Рельс	ALM158801		RA-104	2*
Крышка створки	ALM158802		RH-90	2
Лоток для сбора конденсата	ALM158806		RA-64	1
Штапик	ALM2000**		RA/2-150	4
	ALM2000**		RH-288	4
Лоток рамный	ALM758801		RA-42	2
	ALM758801		RH-42	2
Стыковочный профиль	ALM758803		RH-90	2

*Количество заготовок для схемы А/1 – 1 шт.
 **Выбор штапиков см. стр. 3.01



Профиль	Артикул	Вид заготовки	Формула расчета	Количество заготовок
Рама	ALM158101		RA	2
	ALM158101		RH	2
Створка	ALM158201		RA/2	2
	ALM158201		RH-90	2
Импост	ALM158201		RH-52	1
Рельс	ALM158801		RA-104	1
Крышка створки	ALM158802		RH-90	1
Крышка импоста	ALM158802		RH-52	1
Крышка однополозной рамы	ALM158803		RA/2-108	2
	ALM158803		RH-52	1
Штапик	ALM2000**		RA/2-150	2
	ALM2000**		RH-288	2
	ALM2000**		RA/2-56	4
	ALM2000**		RH-96	4
Лоток рамный	ALM758802		RA-42	2
	ALM758802		RH-42	2
Стыковочный профиль	ALM758803		RH-90	2

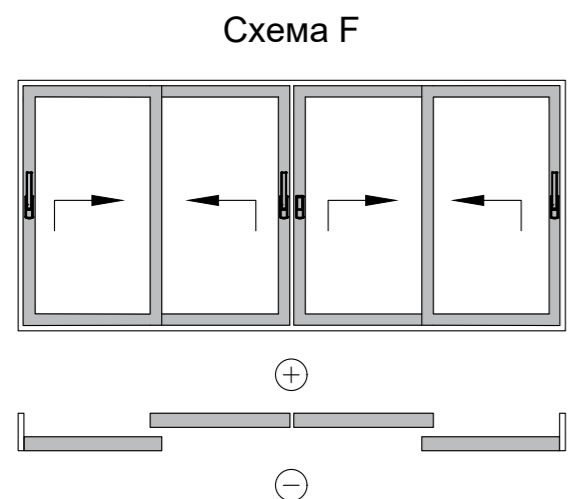
**Выбор штапиков см. стр. 3.01



Профиль	Артикул	Вид заготовки	Формула расчета	Количество заготовок
Рама	ALM158101		RA	2
	ALM158101		RH	2
Створка	ALM158201		RA/4	4
	ALM158201		RH-90	4
Импост	ALM158201		RH-52	2
Рельс	ALM158801		RA-104	1
Крышка створки	ALM158802		RH-90	2
Крышка импоста	ALM158802		RH-52	2
Крышка однополозной рамы	ALM158803		2RA/4-110	2
Штапик	ALM2000**		RA/4-150	2
	ALM2000**		RH-288	2
	ALM2000**		2RA/4-60	4
	ALM2000**		RH-96	4
Лоток рамный	ALM758802		RA-42	2
	ALM758802		RH-42	2
Стыковочный профиль	ALM758803		RH-90	2

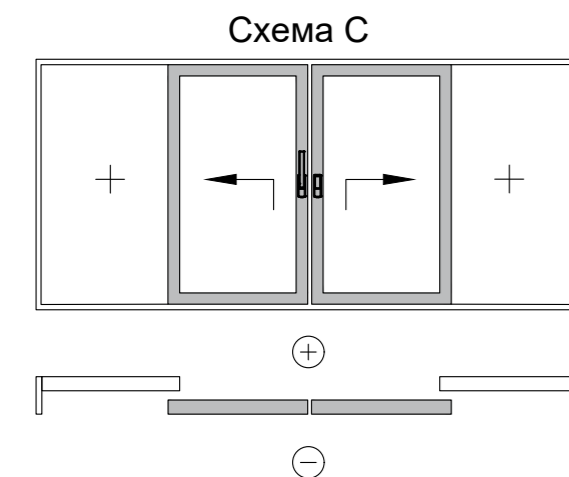
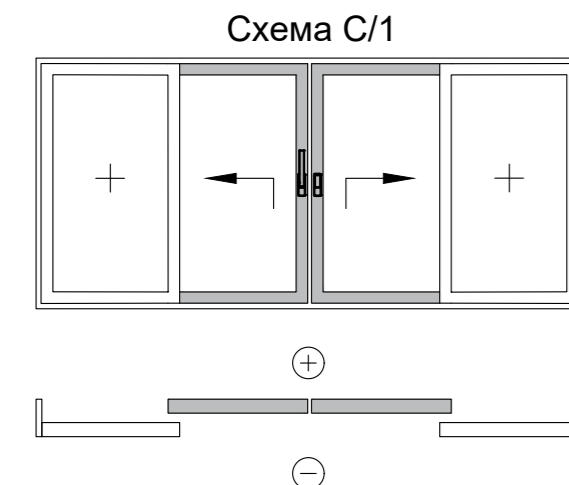
**Выбор штапиков см. стр. 3.01

6.6. Определение размеров деталей. Схемы F, C, C/1



Профиль	Артикул	Вид заготовки	Формула расчета	Количество заготовок
Рама	ALM158102		RA	2
	ALM158102		RH	2
Створка	ALM158201		RA/4	4
	ALM158201		RA/4+41,5	4
	ALM158201		RH-90	8
	ALM158201		RH-104	2*
Крышка створки	ALM158802		RH-90	4
Штульп	ALM158381		RH-150	1
Лоток для сбора конденсата	ALM158806		RA-64	1
Штапик	ALM2000**		RA/4-150	4
	ALM2000**		RA/4-108,5	4
	ALM2000**		RH-288	8
Лоток рамный	ALM758801		RA-42	2
	ALM758801		RH-42	2
Стыковочный профиль	ALM758803		RH-90	4

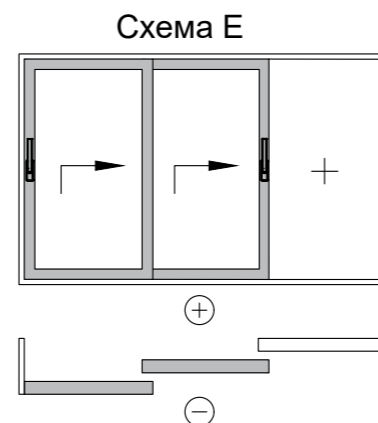
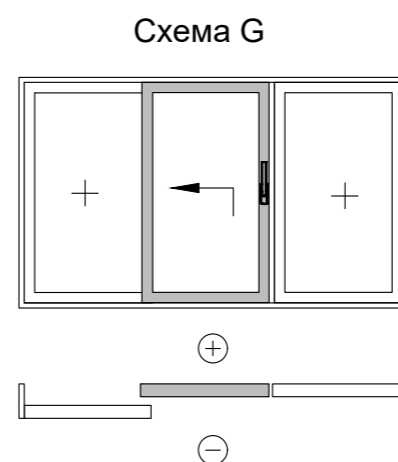
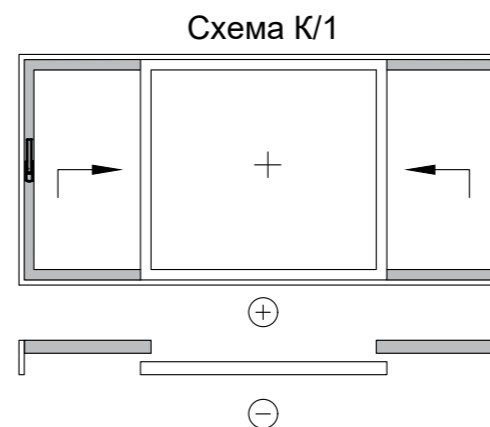
*Количество заготовок для схемы C/1 – 1 шт.
**Выбор штапиков см. стр. 3.01



Профиль	Артикул	Вид заготовки	Формула расчета	Количество заготовок
Рама	ALM158101		RA	2
	ALM158101		RH	2
Створка	ALM158201		RA/4+41,5	4
	ALM158201		RH-90	4
Импост	ALM158201		RH-52	2
Рельс	ALM158801		RA-104	1
Крышка створки	ALM158802		RH-90	2
	ALM158802		RH-52	2
Крышка однополосной рамы	ALM158803		RA-108	4
	ALM158803		RH-52	2
Штапик	ALM2000**		RA/4-108,5	4
	ALM2000**		RH-288	4
	ALM2000**		RA/4-56	4
	ALM2000**		RH-96	4
Лоток рамный	ALM758802		RA-42	2
	ALM758802		RH-42	2
Стыковочный профиль	ALM758803		RH-90	2

**Выбор штапиков см. стр. 3.01

6.7. Определение размеров деталей. Схемы K/1, G, E



Профиль	Артикул	Вид заготовки	Формула расчета	Количество заготовок
Рама	ALM158102		RA	2
	ALM158102		RH	2
Створка	ALM158201		RA/4	4
	ALM158201		2RA/4+90	2
	ALM158201		RH-90	6
Рельс	ALM158801		RA-104	1
Крышка створки	ALM158802		RH-90	4
Лоток для сбора конденсата	ALM158806		RA-64	1
Штапик	ALM2000**		RA/4-150	4
	ALM2000**		RH-288	6
	ALM2000**		2RA/4-60	4
Лоток рамный	ALM758801		RA-42	2
	ALM758801		RH-42	2
Стыковочный профиль	ALM758803		RH-90	4

**Выбор штапиков см. стр. 3.01

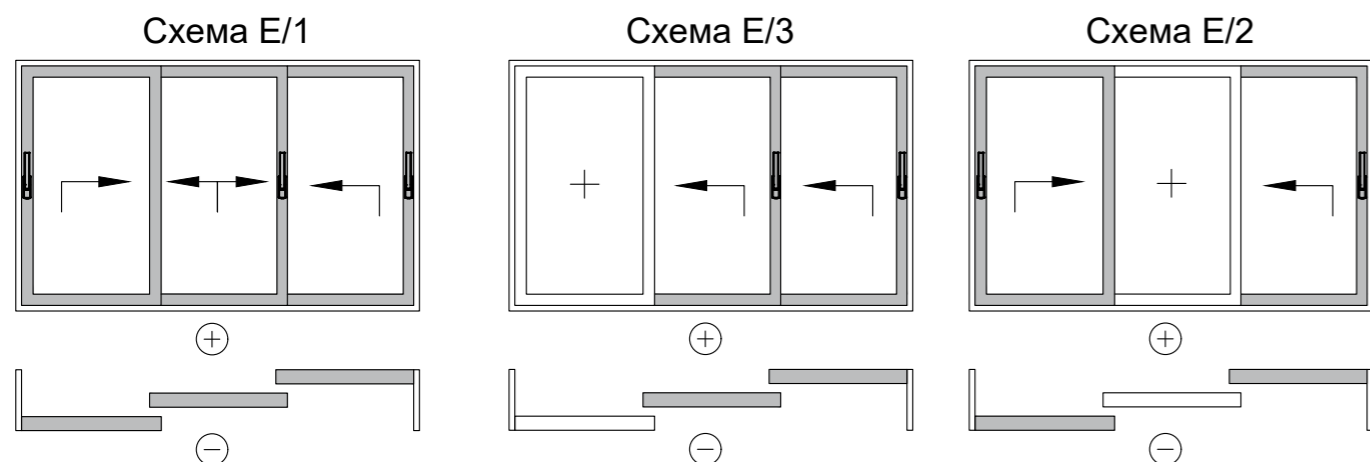
Профиль	Артикул	Вид заготовки	Формула расчета	Количество заготовок
Рама	ALM158102		RA	2
	ALM158102		RH	2
Створка	ALM158201		RA/3	2
	ALM158201		RA/3+41,5	2
	ALM158201		RA/3-48,5	2
	ALM158201		RH-90	6
	ALM158201		2RA/3	1
Крышка створки	ALM158802		RH-90	2
Штульп	ALM158381		RH-150	1
Лоток для сбора конденсата	ALM158806		RA-64	1
Штапик	ALM2000**		RA/3-150	2
	ALM2000**		RA/3-108,5	2
	ALM2000**		RA/3-198,5	2
	ALM2000**		RH-288	6
Лоток рамный	ALM758801		RA-42	2
	ALM758801		RH-42	2
Стыковочный профиль	ALM758803		RH-90	2

**Выбор штапиков см. стр. 3.01

Профиль	Артикул	Вид заготовки	Формула расчета	Количество заготовок
Рама	ALM158103		RA	2
	ALM158103		RH	2
Створка	ALM158201		RA/3	2
	ALM158201		RA/3-90	2
	ALM158201		RH-90	4
Импост	ALM158201		RH-52	1
Рельс	ALM158801		RA-104	2
Крышка створки	ALM158802		RH-90	3
Крышка импоста	ALM158802		RH-52	1
Крышка однополосной рамы	ALM158803		RA/3-108	2
	ALM158803		RH-52	1
Штапик	ALM2000**		RA/3-150	2
	ALM2000**		RA/3-60	2
	ALM2000**		RA/3-56	2
	ALM2000**		RH-288	4
	ALM2000**		RH-96	2
Лоток рамный	ALM758801		RA-42	2
	ALM758801		RH-42	2
Лоток рамный	ALM758802		RA-42	2
	ALM758802		RH-42	2
Стыковочный профиль	ALM758803		RH-90	4

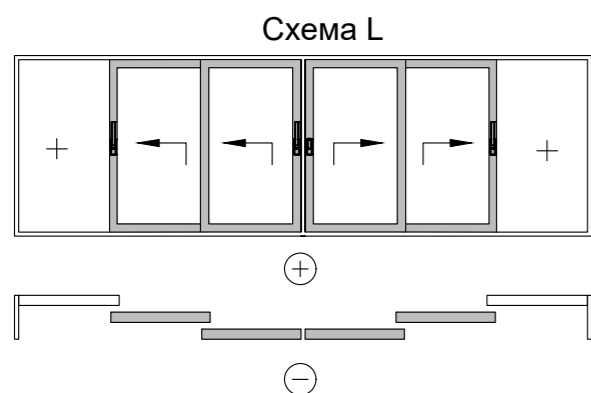
**Выбор штапиков см. стр. 3.01

6.8. Определение размеров деталей. Схемы E/1, E/3, E/2, L



Профиль	Артикул	Вид заготовки	Формула расчета	Количество заготовок
Рама	ALM158104		RA	2
	ALM158104		RH	2
Створка	ALM158201		RA/3	4
	ALM158201		RA/3+90	4
	ALM158201		RH-90	6
Рельс	ALM158801		RA-104	3*
Крышка створки	ALM158802		RH-90	2
Лоток для сбора конденсата	ALM158806		RA-64	1
Штапик	ALM2000**		RA/3-150	4
	ALM2000**		RA/3-60	2
	ALM2000**		RH-288	6
Лоток рамный	ALM758801		RA-42	2
	ALM758801		RH-42	2
Стыковочный профиль	ALM758803		RH-90	2

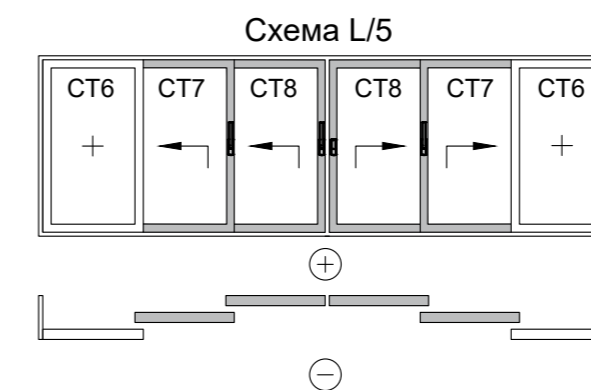
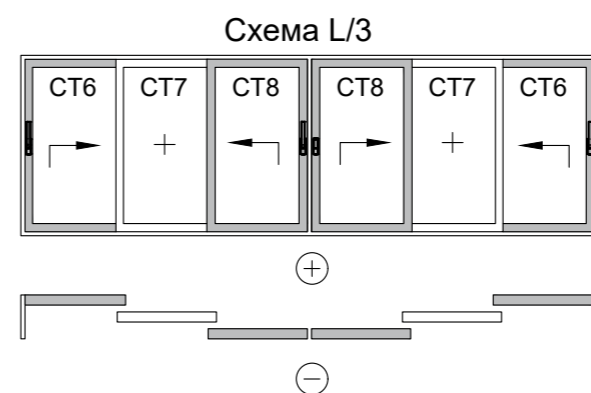
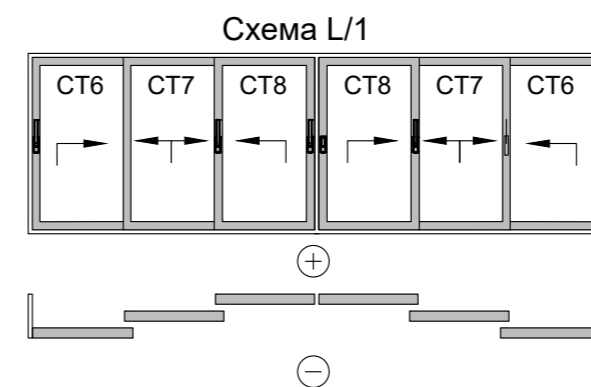
*Количество заготовок для схем E/2 и E/3 – 2 шт.
**Выбор штапиков см. стр. 3.01



Профиль	Артикул	Вид заготовки	Формула расчета	Количество заготовок
Рама	ALM158103		RA	2
	ALM158103		RH	2
Створка	ALM158201		RA/6+90	4
	ALM158201		RA/6+41,5	4
	ALM158201		RH-90	8
Рельс	ALM158801		RA-104	2
Импост	ALM158201		RH-52	2
Крышка створки	ALM158802		RH-90	6
Крышка импоста	ALM158802		RH-52	2
	ALM158803		RA/6-108	2
Крышка однополозной рамы	ALM158803		RH-52	2
	ALM158381		RH-150	1
Штапик	ALM2000**		RA/6-108,5	4
	ALM2000**		RA/6-60	4
	ALM2000**		RA/6-56	4
	ALM2000**		RH-288	8
	ALM2000**		RH-96	4
Лоток рамный	ALM758801		RA-42	2
	ALM758801		RH-42	2
Лоток рамный	ALM758802		RA-42	2
	ALM758802		RH-42	2
Стыковочный профиль	ALM758803		RH-90	4

**Выбор штапиков см. стр. 3.01

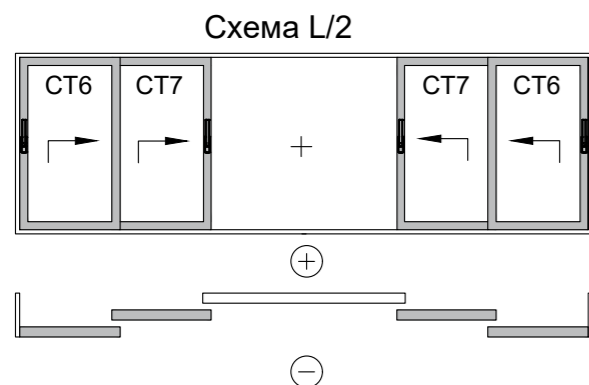
6.9. Определение размеров деталей. Схемы L/1, L/3, L/5



Профиль	Артикул	Вид заготовки	Формула расчета	Количество заготовок
Рама	ALM158104		RA	2
	ALM158104		RH	2
Створка	ALM158201		RA/6	4
	ALM158201		RA/6+90	4
	ALM158201		RA/6+41,5	4
	ALM158201		RH-90	12
Рельс	ALM158801		RA-104	3*
Крышка створки	ALM158802		RH-90	8
Штульп	ALM158381		RH-150	1
Лоток для сбора конденсата	ALM158806		RA-64	1
Штапик	ALM2000**		RA/6-150	4
	ALM2000**		RA/6-60	4
	ALM2000**		RA/6-108,5	4
	ALM2000**		RH-288	12
Лоток рамный	ALM758801		RA-42	4
	ALM758801		RH-42	4
Стыковочный профиль	ALM758803		RH-90	8

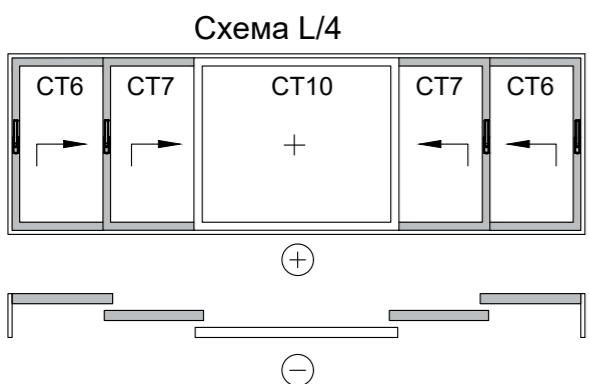
*Количество заготовок для схем L/3 и L/5 – 2 шт.
**Выбор штапиков см. стр. 3.01

6.10. Определение размеров деталей. Схемы L/2, L/4



Профиль	Артикул	Вид заготовки	Формула расчета	Количество заготовок
Рама	ALM158103		RA	2
	ALM158103		RH	2
Створка	ALM158201		RA/6	4
	ALM158201		RA/6+90	4
	ALM158201		RH-90	8
Импост	ALM158201		RH-52	2
Рельс	ALM158801		RA-104	2
Крышка створки	ALM158802		RH-90	6
Крышка импоста	ALM158802		RH-52	2
Крышка однополозной рамы	ALM158803		2RA/6-110	2
Штапик	ALM2000**		RA/6-150	4
	ALM2000**		RA/6-60	4
	ALM2000**		2RA/6-60	2
	ALM2000**		RH-96	2
Лоток рамный	ALM758801		RA-42	2
	ALM758801		RH-42	2
Лоток рамный	ALM758802		RA-42	2
	ALM758802		RH-42	2
Стыковочный профиль	ALM758803		RH-90	8

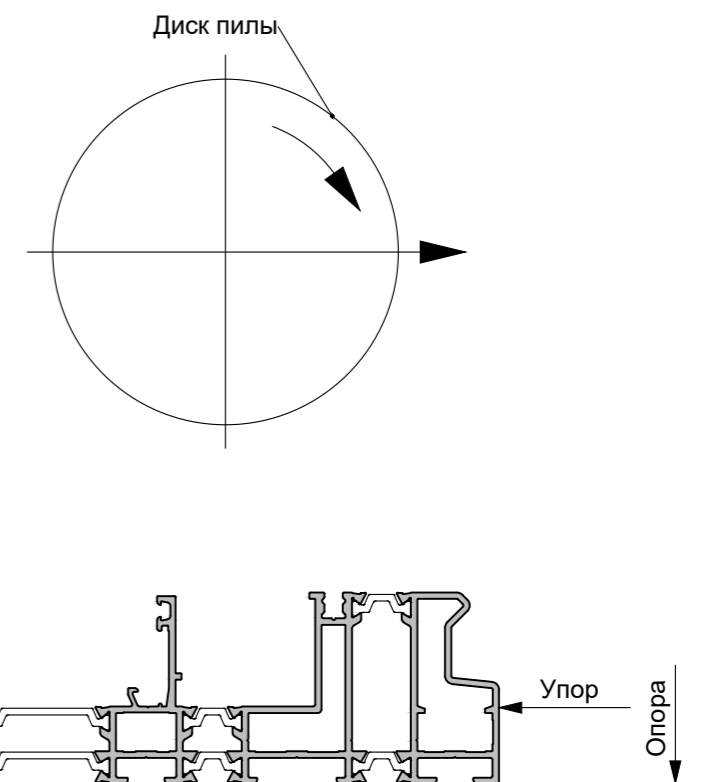
**Выбор штапиков см. стр. 3.01



Профиль	Артикул	Вид заготовки	Формула расчета	Количество заготовок
Рама	ALM158104		RA	2
	ALM158104		RH	2
Створка	ALM158201		RA/6	4
	ALM158201		RA/6+90	4
	ALM158201		2RA/6+90	2
Рельс	ALM158201		RH-90	10
	ALM158801		RA-104	2
Крышка створки	ALM158802		RH-90	8
Лоток для сбора конденсата	ALM158806		RA-64	1
Штапик	ALM2000**		RA/6-150	4
	ALM2000**		RA/6-60	4
	ALM2000**		2RA/6-60	2
	ALM2000**		RH-288	10
Лоток рамный	ALM758801		RA-42	4
	ALM758801		RH-42	4
Стыковочный профиль	ALM758803		RH-90	8

**Выбор штапиков см. стр. 3.01

7.1. Правила резки заготовок профилей рам



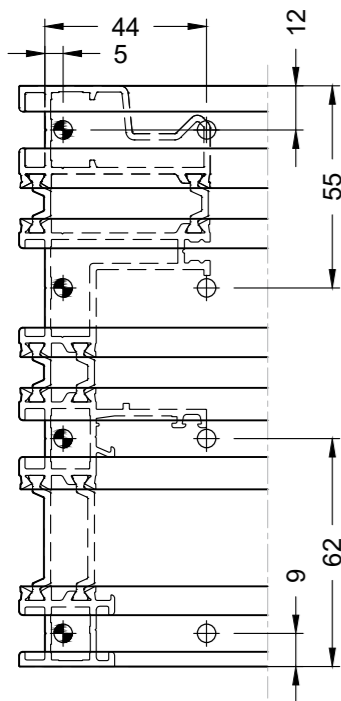
1. Профиль должен располагаться таким образом, чтобы ближайшая его плоскость находилась под прямым углом к диску пилы.
2. При установке профиля на рабочем столе отрезного станка необходимо обеспечить его полное прилегание к поверхности стола во избежание перекоса.
3. Основное внимание следует уделять обеспечению номинальных размеров заготовок с минимальными допусками.
4. Резку заготовок, в особенности под углом 45 градусов, производить за один заход (использовать двухголовочную пилу).
5. Предельное отклонение угла реза профиля при длине отрезаемой стороны должно быть:
 - при длине 50 мм – не более +20°;
 - при длине свыше 50 мм – не более +/-15°.
6. Качество реза обеспечивается:
 - рабочим инструментом (диск с твердосплавными пластинами);
 - использованием смазывающе-охлаждающей жидкости (СОЖ);
 - использованием цулаг (подставок под профиль).

7.2. Обработка отверстий под угловое соединение на штифтах

- ⊕ = сверлить отверстия Ø5,0 мм под штифт Ø5,0 мм
- ⊕ = сверлить отверстия Ø5,0 мм для подачи клея

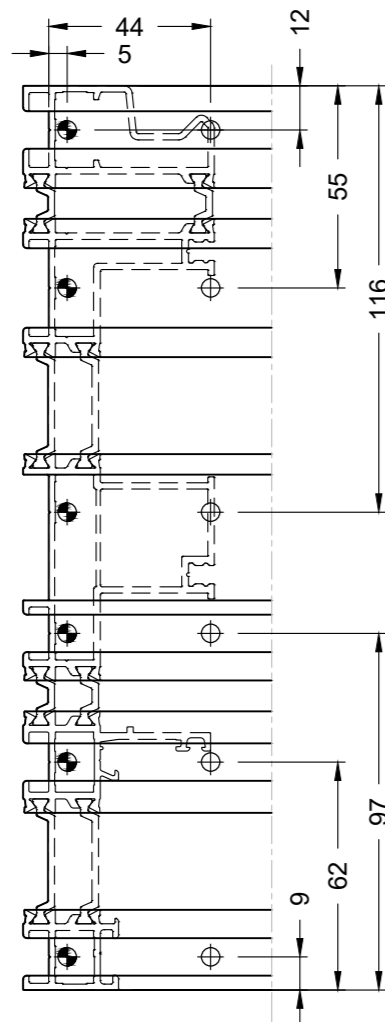
Рама: **ALM158101/ALM158111**

Шаблон: **ALM758912**



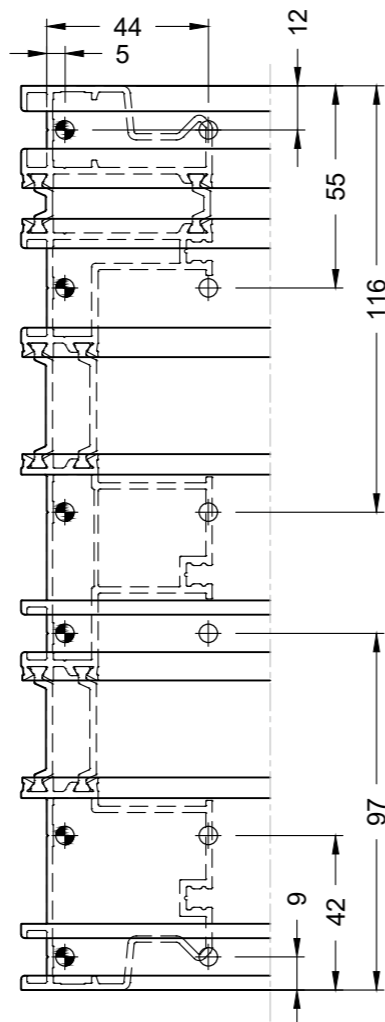
Рама: **ALM158103/ALM158113**

Шаблон: **ALM758912**



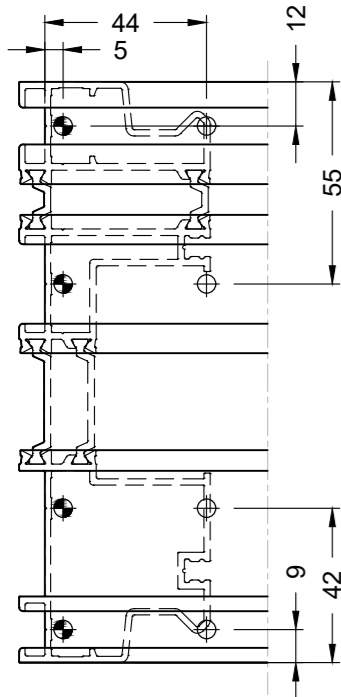
Рама: **ALM158104/ALM158114**

Шаблон: **ALM758912**



Рама: **ALM158102/ALM158112**

Шаблон: **ALM758912**



* Отверстия для закачки клея выполнять только на горизонтальных профилях

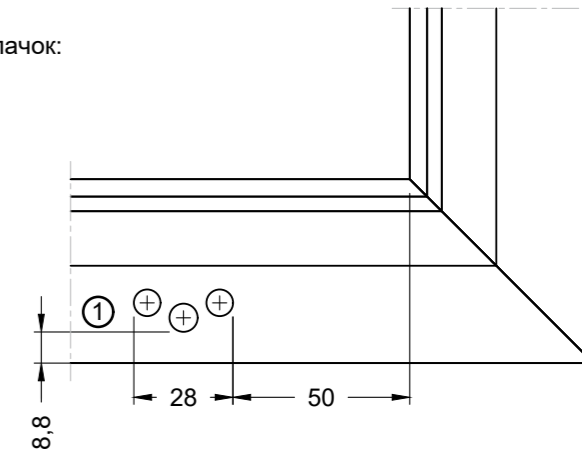
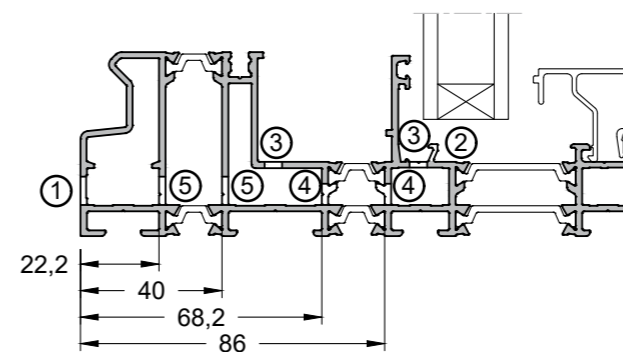
7.3. Обработка отверстий для удаления конденсата в рамках ALM158101 / ALM158111

Отверстия в профиле рамы

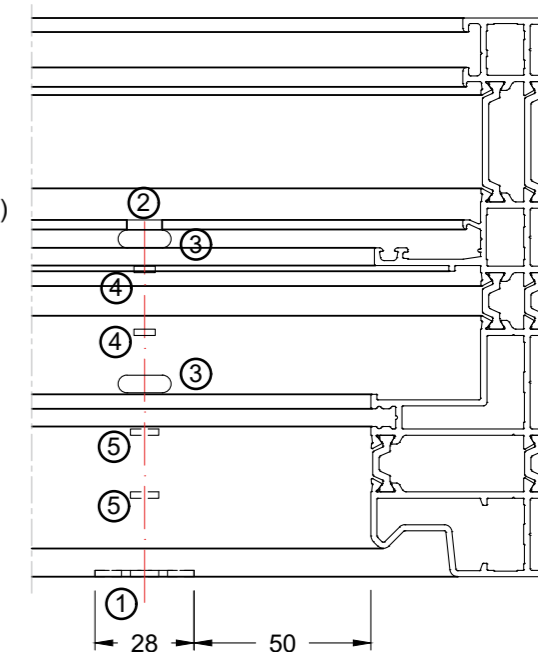
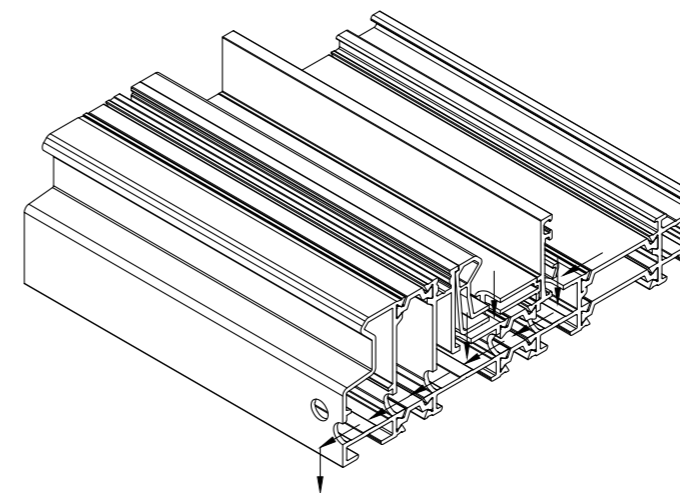
Количество отверстий для удаления конденсата выполняют в зависимости от ширины рамы:

- для размера FB < 1000 мм – 2 отверстия;
- для размера FB > 1000 мм – через каждые 800 мм.

На отверстие (водоотводящий паз) устанавливают KS-колпачок: ALM770320 – белый, ALM770321 – черный.



- ① Паз (или отверстия Ø7,5 мм) для отвода конденсата из камеры рамы (шаблон ALM758919)
- ② Паз (или фрезеровка участка 10 мм) для отвода конденсата из фальца рамы
- ③ Паз (или фрезеровка отверстия 5 x 15 мм) для отвода конденсата из фальца рамы
- ④ Отверстие Ø6 мм для отвода конденсата из камеры рамы
- ⑤ Отверстие Ø7,5 мм для отвода конденсата из камеры рамы



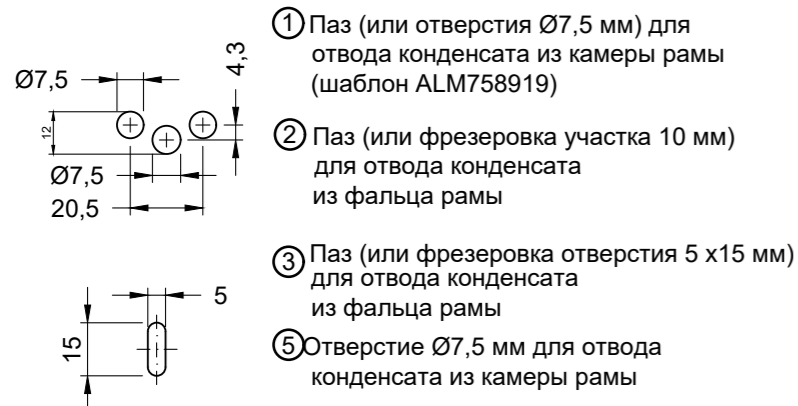
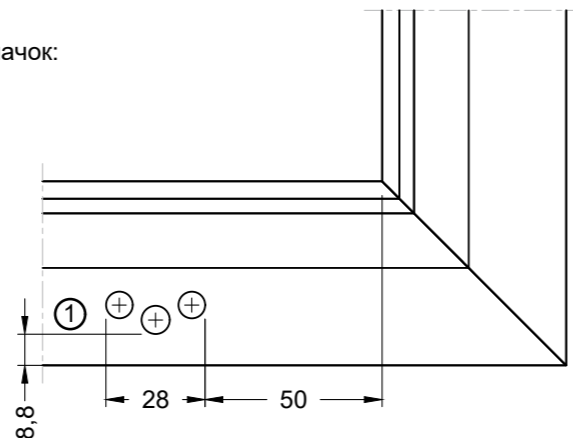
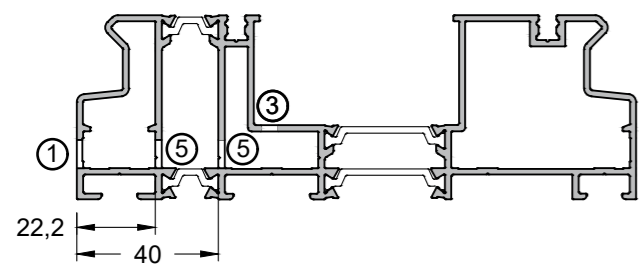
7.4. Обработка отверстий для удаления конденсата в рамах ALM158102 / ALM158112

Отверстия в профиле рамы

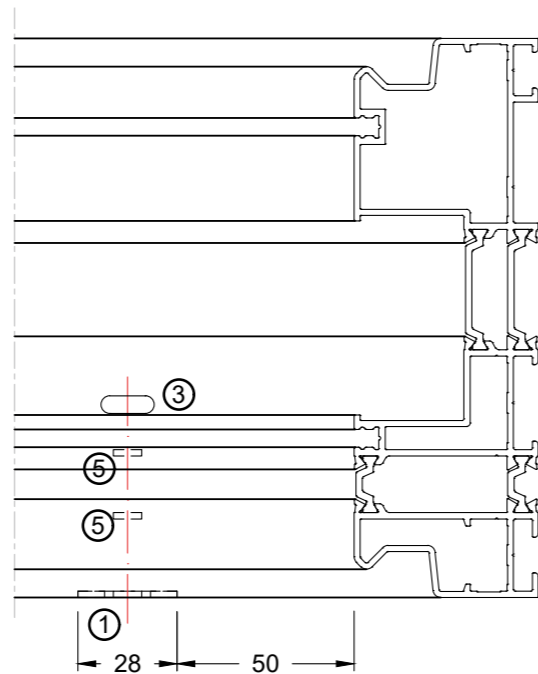
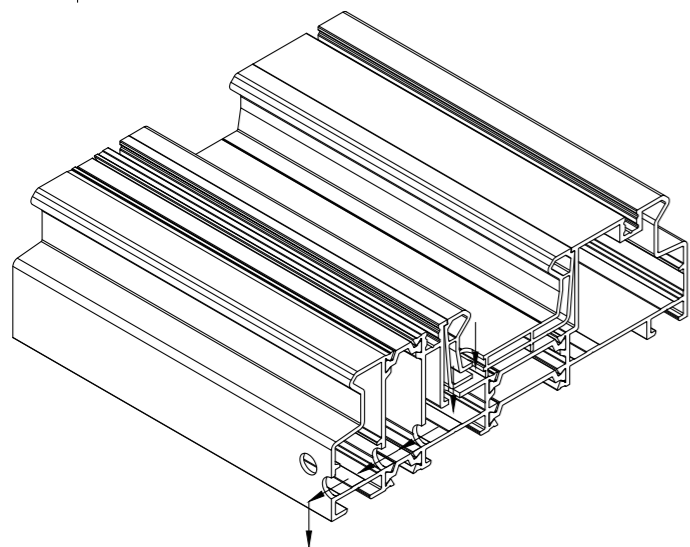
Количество отверстий для удаления конденсата выполняют в зависимости от ширины рамы:

- для размера FB < 1000 мм – 2 отверстия;
- для размера FB > 1000 мм – через каждые 800 мм.

- На отверстие (водоотводящий паз) устанавливают KS-колпачок: ALM770320 – белый, ALM770321 – черный.



- 1 Паз (или отверстия Ø7,5 мм) для отвода конденсата из камеры рамы (шаблон ALM758919)
- 2 Паз (или фрезеровка участка 10 мм) для отвода конденсата из фальца рамы
- 3 Паз (или фрезеровка отверстия 5 x15 мм) для отвода конденсата из фальца рамы
- 5 Отверстие Ø7,5 мм для отвода конденсата из камеры рамы



7.5. Обработка отверстий для удаления конденсата в рамах ALM158103 / ALM158113 (вариант 1)

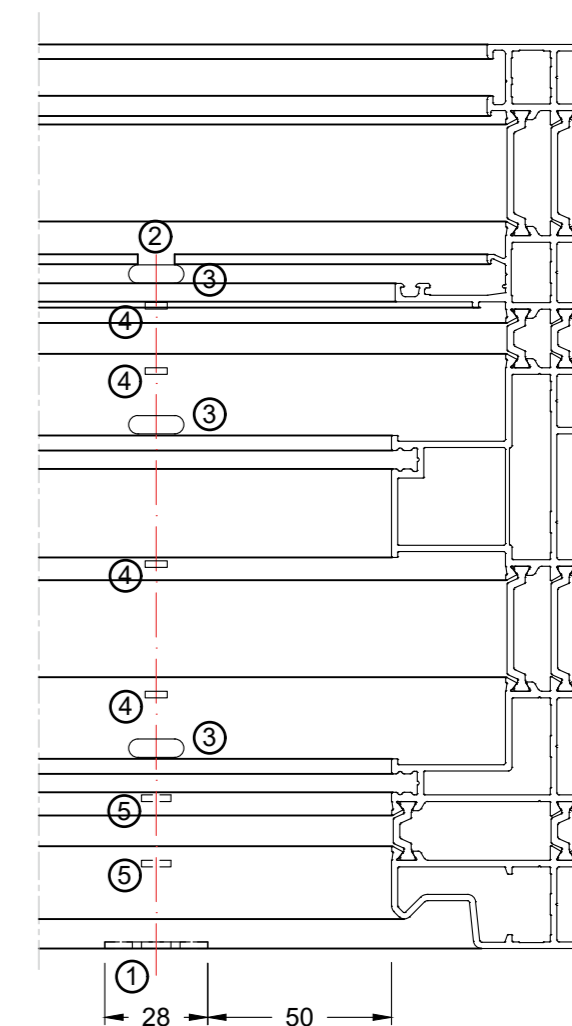
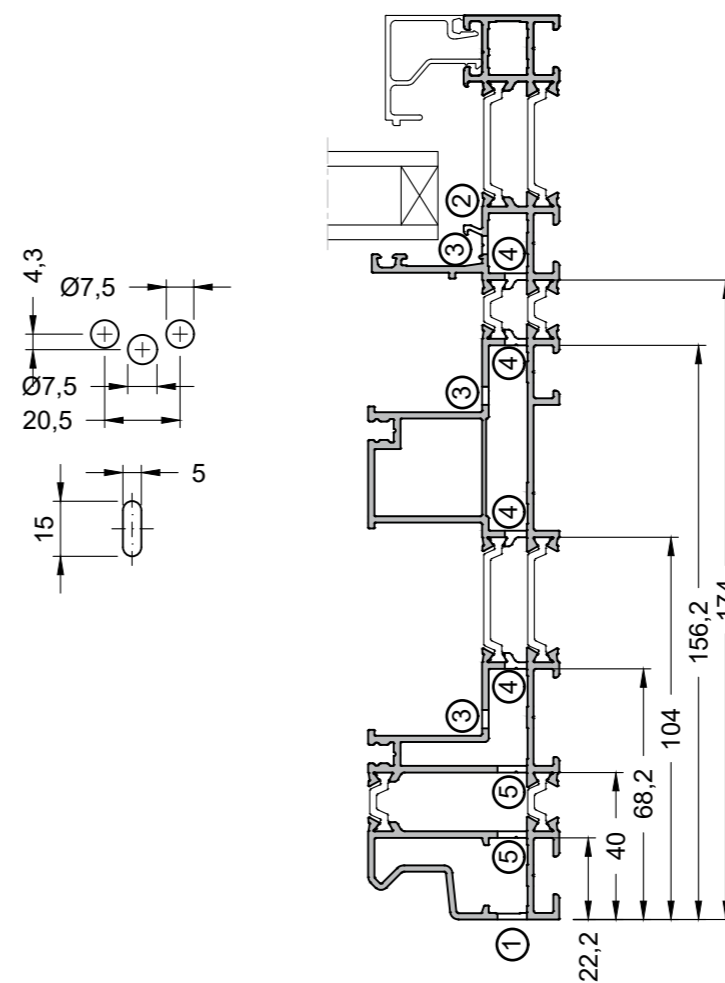
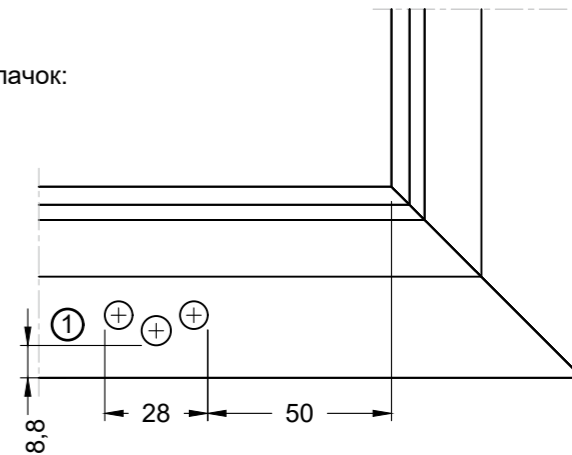
Отверстия в профиле рамы

Количество отверстий для удаления конденсата выполняют в зависимости от ширины рамы:

- для размера FB < 1000 мм – 2 отверстия;
- для размера FB > 1000 мм – через каждые 800 мм.

На отверстие (водоотводящий паз) устанавливают KS-колпачок: ALM770320 – белый, ALM770321 – черный.

- 1 Паз (или отверстия Ø7,5 мм) для отвода конденсата из камеры рамы (шаблон ALM758919)
- 2 Паз (или фрезеровка участка 10 мм) для отвода конденсата из фальца рамы
- 3 Паз (или фрезеровка отверстия 5 x 15 мм) для отвода конденсата из фальца рамы
- 4 Отверстие Ø6 мм для отвода конденсата из камеры рамы



7.6. Обработка отверстий для удаления конденсата в рамах ALM158103 / ALM158113 (вариант 2)

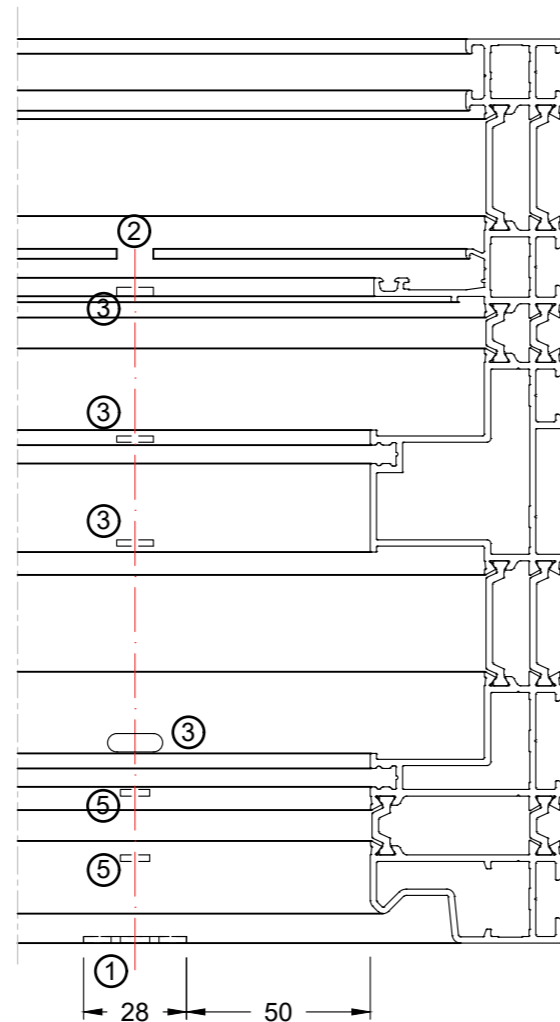
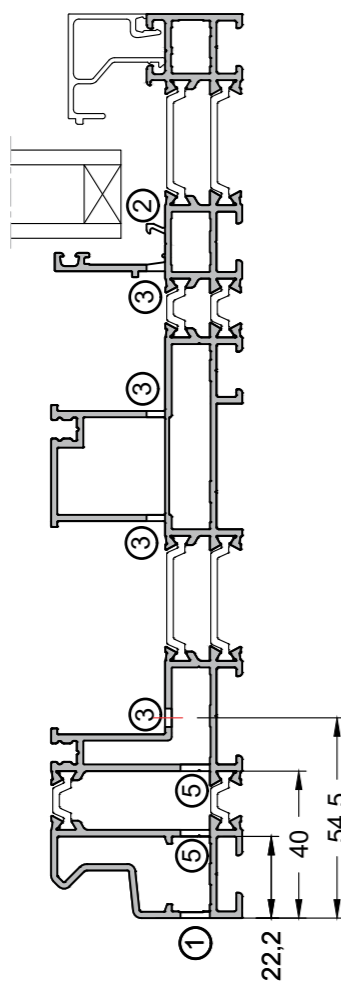
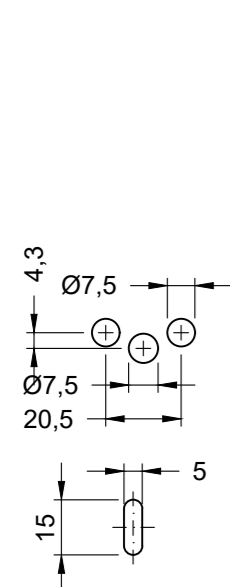
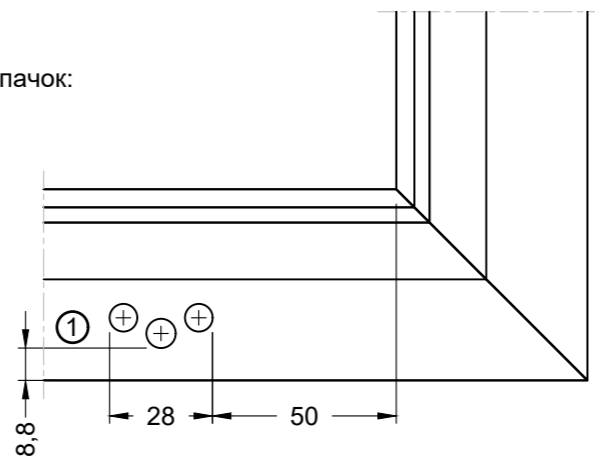
Отверстия в профиле рамы

Количество отверстий для удаления конденсата выполняют в зависимости от ширины рамы:

- для размера FB < 1000 мм – 2 отверстия;
- для размера FB > 1000 мм – через каждые 800 мм.

На отверстие (водоотводящий паз) устанавливают KS-колпачок: ALM770320 – белый, ALM770321 – черный.

- ① Паз (или отверстия Ø7,5 мм) для отвода конденсата из камеры рамы (шаблон ALM758919)
- ② Паз (или фрезеровка участка 10 мм) для отвода конденсата из фальца рамы
- ③ Паз (или фрезеровка отверстия 5 x15 мм) для отвода конденсата из фальца рамы
- ⑤ Отверстие Ø7,5 мм для отвода конденсата из камеры рамы



7.7. Обработка отверстий для удаления конденсата в рамах ALM158104 / ALM158114 (вариант 1)

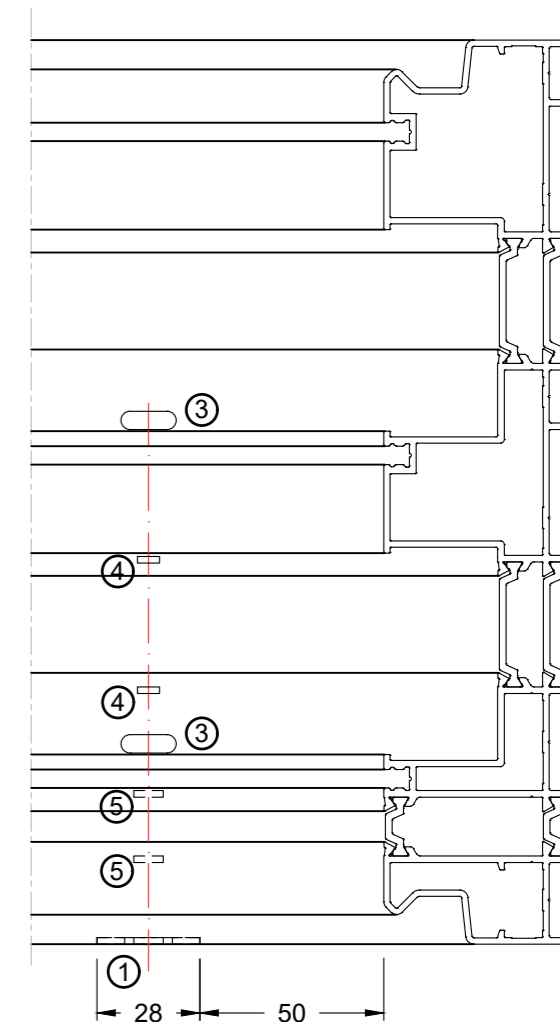
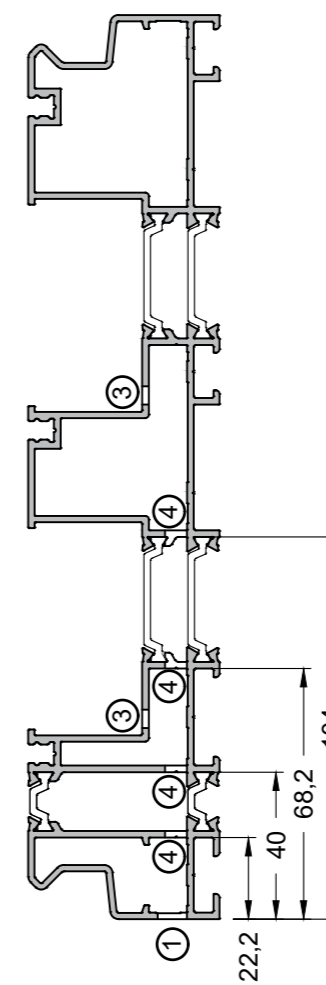
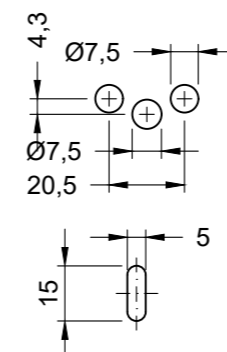
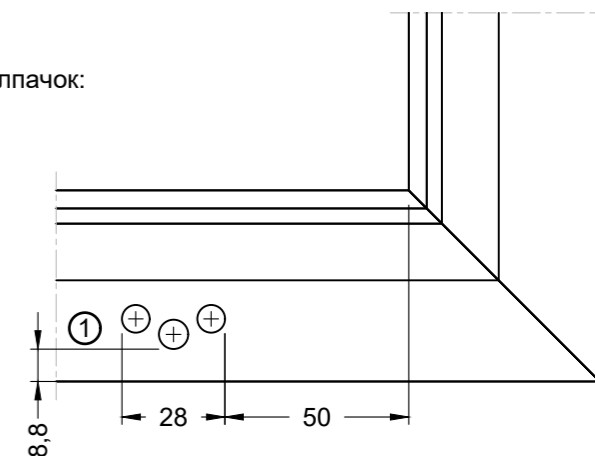
Отверстия в профиле рамы

Количество отверстий для удаления конденсата выполняют в зависимости от ширины рамы:

- для размера FB < 1000 мм – 2 отверстия;
- для размера FB > 1000 мм – через каждые 800 мм.

На отверстие (водоотводящий паз) устанавливают KS-колпачок: ALM770320 – белый, ALM770321 – черный.

- ① Паз (или отверстия Ø7,5 мм) для отвода конденсата из камеры рамы (шаблон ALM758919)
- ② Паз (или фрезеровка участка 10 мм) для отвода конденсата из фальца рамы
- ③ Паз (или фрезеровка отверстия 5 x15 мм) для отвода конденсата из фальца рамы
- ④ Отверстие Ø6 мм для отвода конденсата из камеры рамы



7.8. Обработка отверстий для удаления конденсата в рамах ALM158104 / ALM158114 (вариант 2)

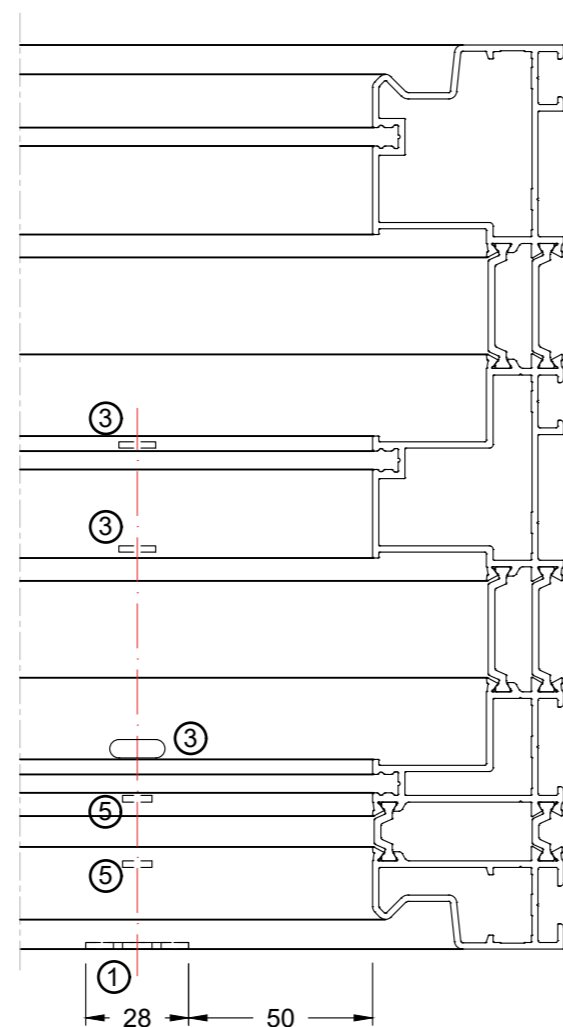
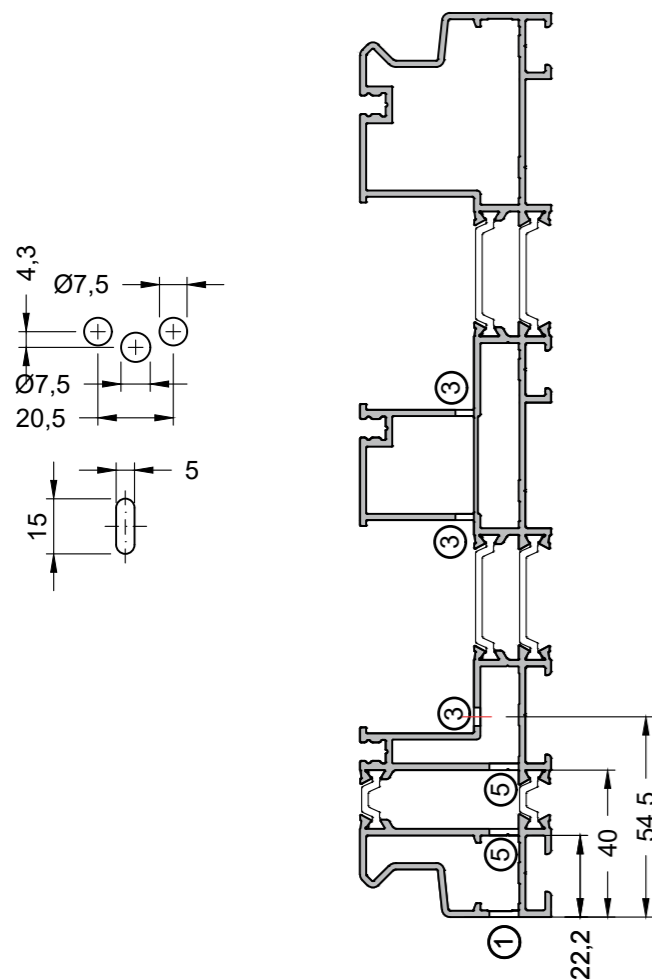
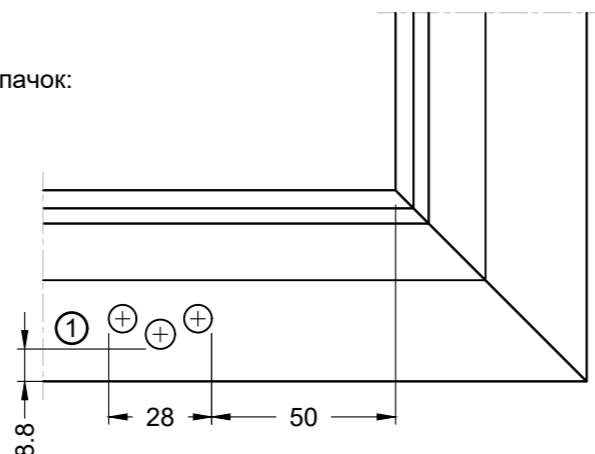
Отверстия в профиле рамы

Количество отверстий для удаления конденсата выполняют в зависимости от ширины рамы:

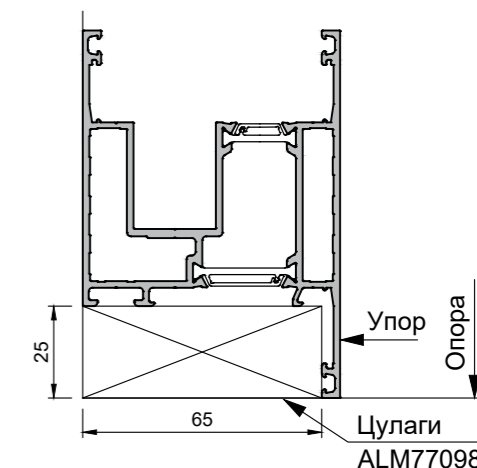
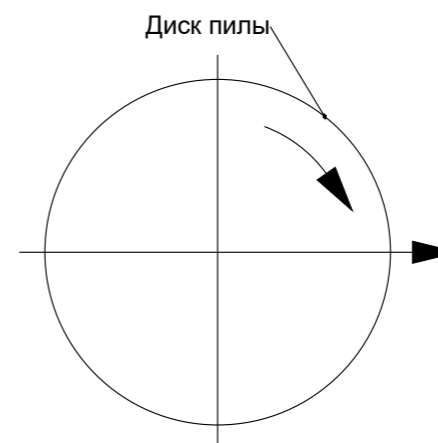
- для размера FB < 1000 мм – 2 отверстия;
- для размера FB > 1000 мм – через каждые 800 мм.

На отверстие (водоотводящий паз) устанавливают KS-колпачок: ALM770320 – белый, ALM770321 – черный.

- ① Паз (или отверстия $\varnothing 7,5$ мм) для отвода конденсата из камеры рамы (шаблон ALM758919)
- ② Паз (или фрезеровка участка 10 мм) для отвода конденсата из фальца рамы
- ③ Паз (или фрезеровка отверстия 5 x 15 мм) для отвода конденсата из фальца рамы
- ⑤ Отверстие $\varnothing 7,5$ мм для отвода конденсата из камеры рамы



8.1. Правила резки заготовок профиля створки

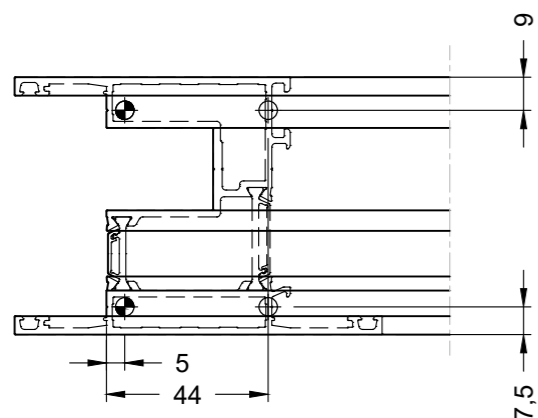


1. Профиль должен располагаться таким образом, чтобы ближайшая его плоскость находилась под прямым углом к диску пилы.
2. При установке профиля на рабочем столе отрезного станка необходимо обеспечить его полное прилегание к поверхности стола во избежание перекоса.
3. Основное внимание следует уделять обеспечению номинальных размеров заготовок с минимальными допусками.
4. Резку заготовок, в особенности под углом 45 градусов, производить за один заход (использовать двухголовочную пилу).
5. Предельное отклонение угла реза профиля при длине отрезаемой стороны должно быть:
 - при длине 50 мм – не более $+20'$;
 - при длине свыше 50 мм – не более $\pm 15'$.
6. Качество реза обеспечивается:
 - рабочим инструментом (диск с твердосплавными пластинами);
 - использованием смазывающе-охлаждающей жидкости (СОЖ);
 - использованием цулаг (подставок под профиль).

8.2. Обработка отверстий под угловое соединение на штифтах

- ⊕ = сверлить отверстия Ø5,0 мм под штифт Ø5,0 мм
- ⊕ = сверлить отверстия Ø5,0 мм для подачи клея

Створка: **ALM158201**
Шаблон: **ALM758911**

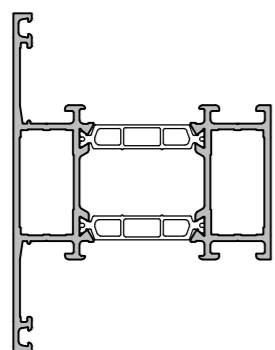
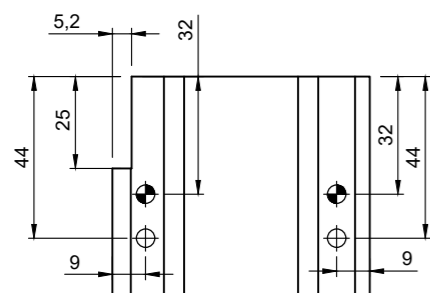


* Отверстия для закачки клея выполнять только на горизонтальных профилях

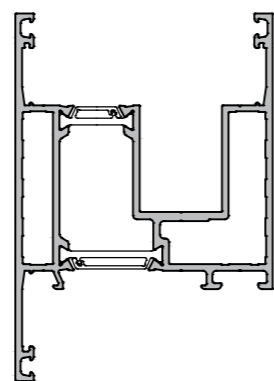
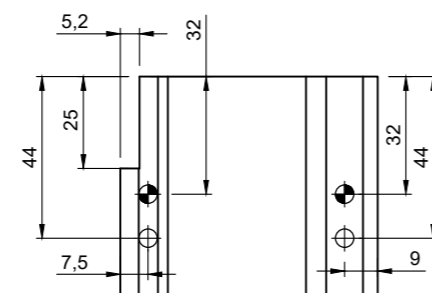
8.3. Обработка отверстий под импостное соединение на штифтах

- ⊕ = сверлить отверстия Ø5,0 мм под штифт Ø5,0 мм
- ⊕ = сверлить отверстия Ø5,0 мм для подачи клея

Импост: **ALM270302** Шаблон для сверления: **ALM770917**



Импост: **ALM158201** Шаблон для сверления: **ALM758911**

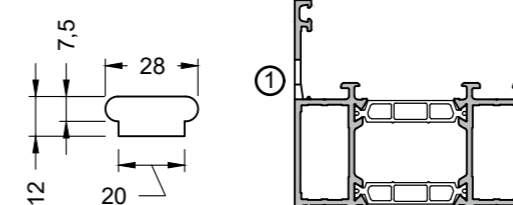


8.4. Обработка отверстий для удаления конденсата из импоста

Количество отверстий для удаления конденсата выполняют в зависимости от ширины рамы:
- для размера FB < 1000 мм – 2 отверстия;
- для размера FB > 1000 мм – через каждые 800 мм.

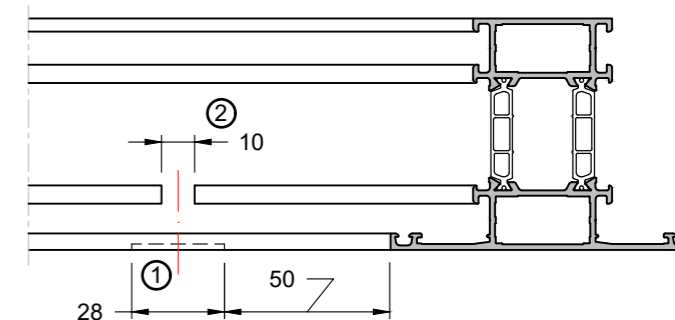
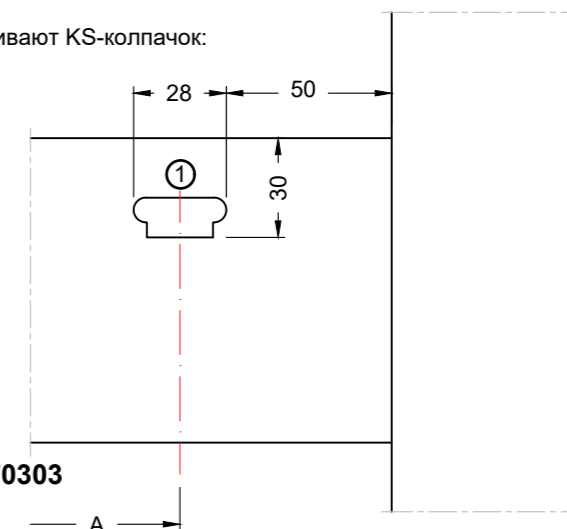
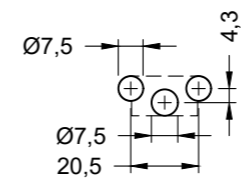
На отверстие (водоотводящий паз) устанавливают KS-колпачок: ALM770320 – белый, ALM770321 – черный.

Паз 12 x 28 пробивать на штампе ALM770922 / ALM770922



ALM270301 – ALM270303

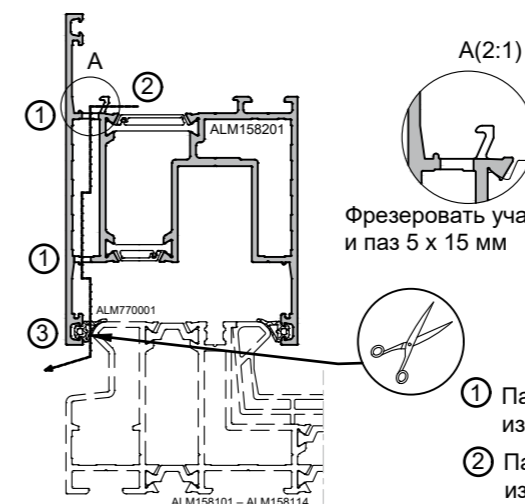
Альтернативное просверливание по шаблону ALM770919



① Паз (или отверстия Ø8 мм) для отвода конденсата из предкамеры рама/ створка

② Паз для (или фрезеровка участка 10 мм) для отвода конденсата из фальца рамы

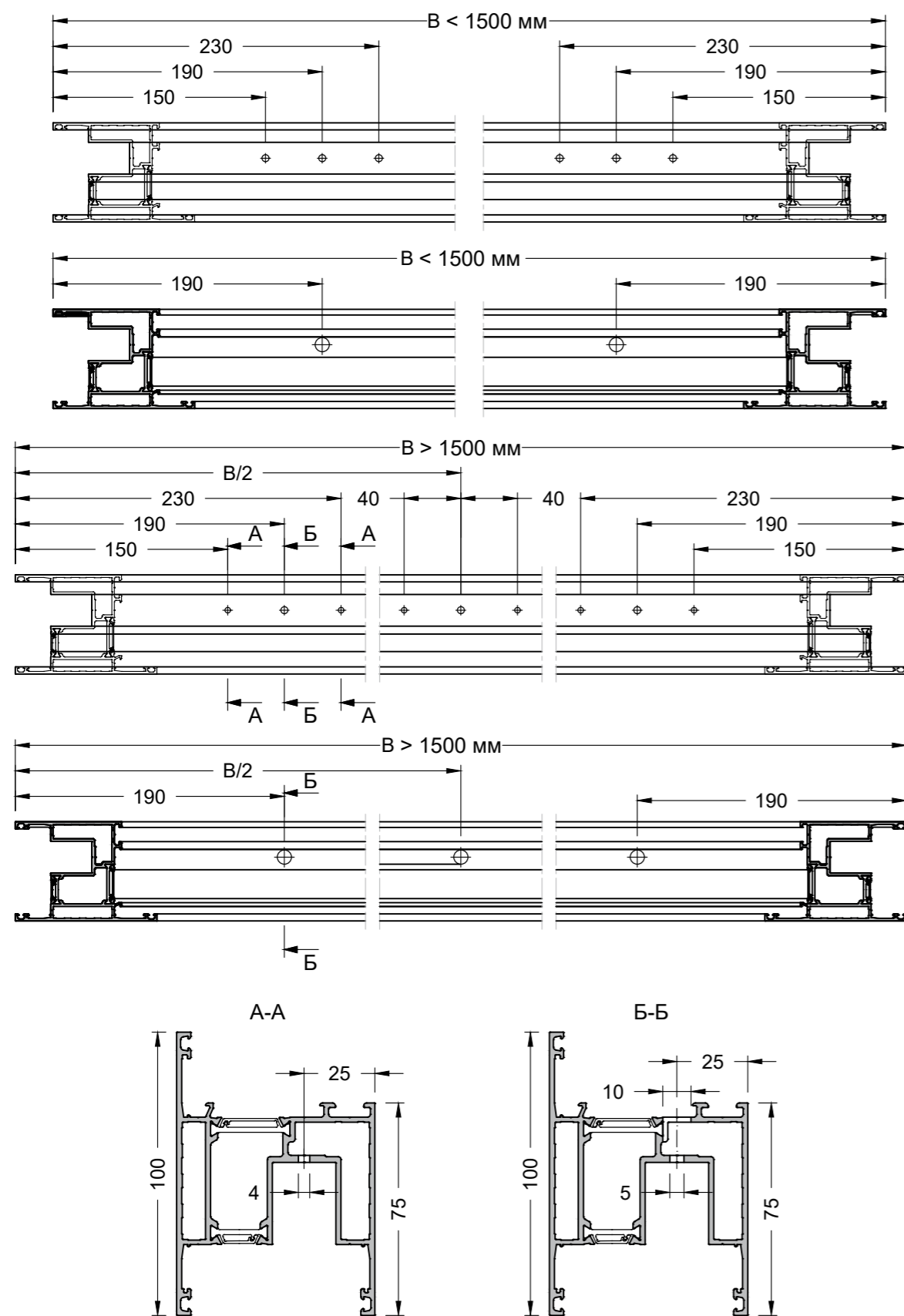
8.5. Обработка отверстий для удаления конденсата из створки



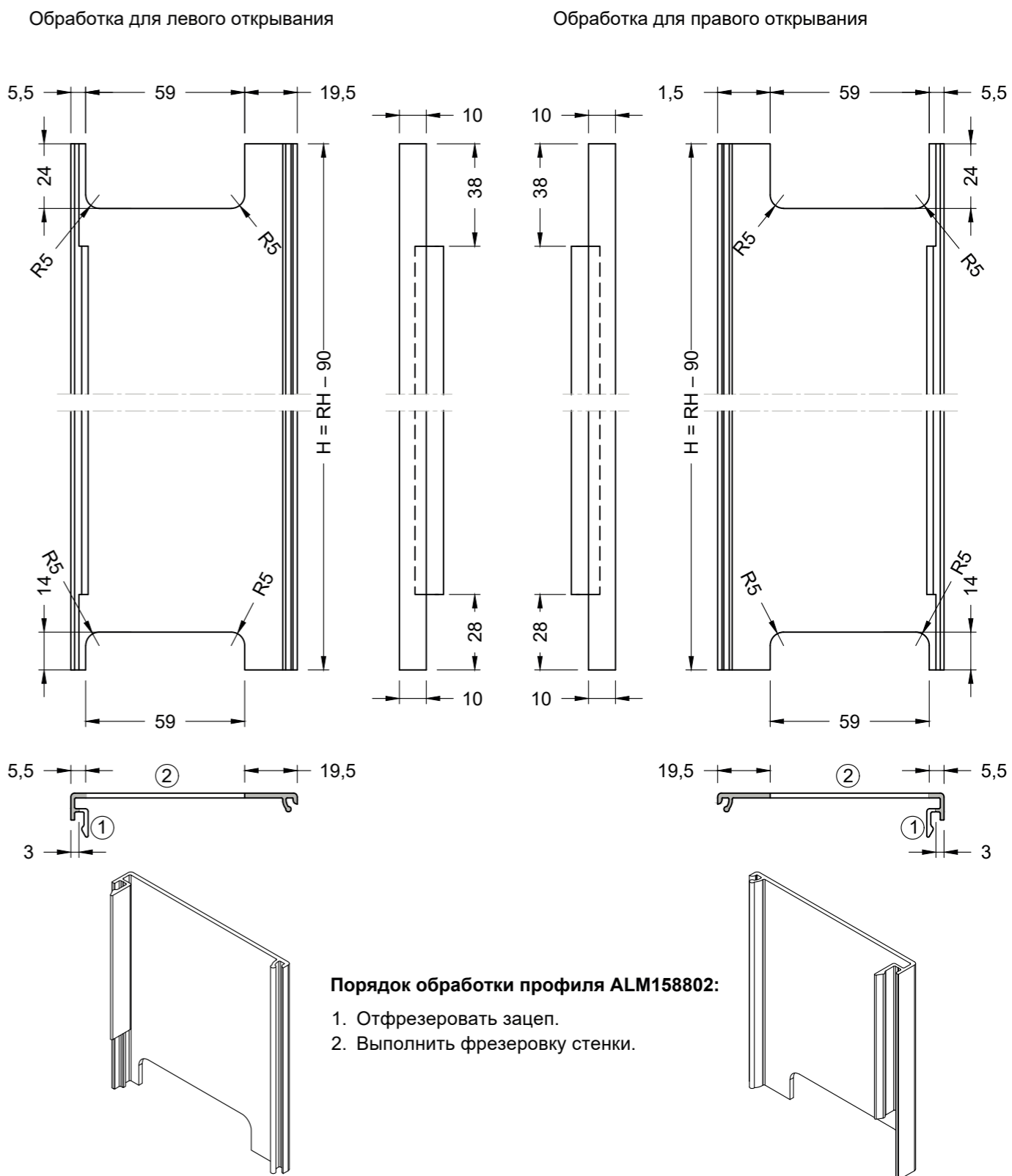
Фрезеровать участок 10 мм и паз 5 x 15 мм

- ① Паз 5 x 15 мм (или отверстия Ø 8 мм) для отвода конденсата из предкамеры створки
- ② Паз (или фрезеровка участка 10 мм) для отвода конденсата из фальца рамы
- ③ По вертикальной оси паза подрезать уплотнитель на ширину 15 мм для отвода конденсата и вентиляции

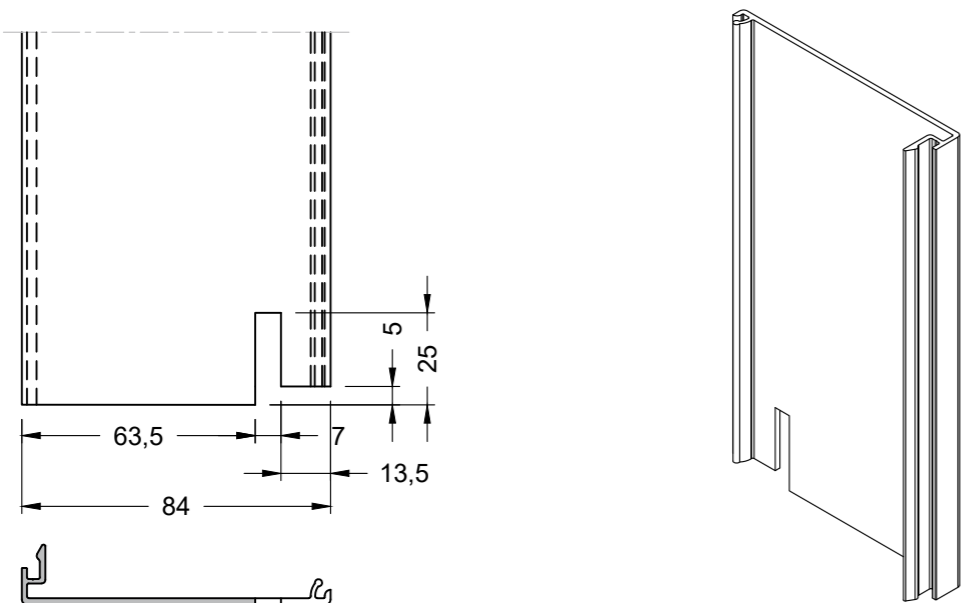
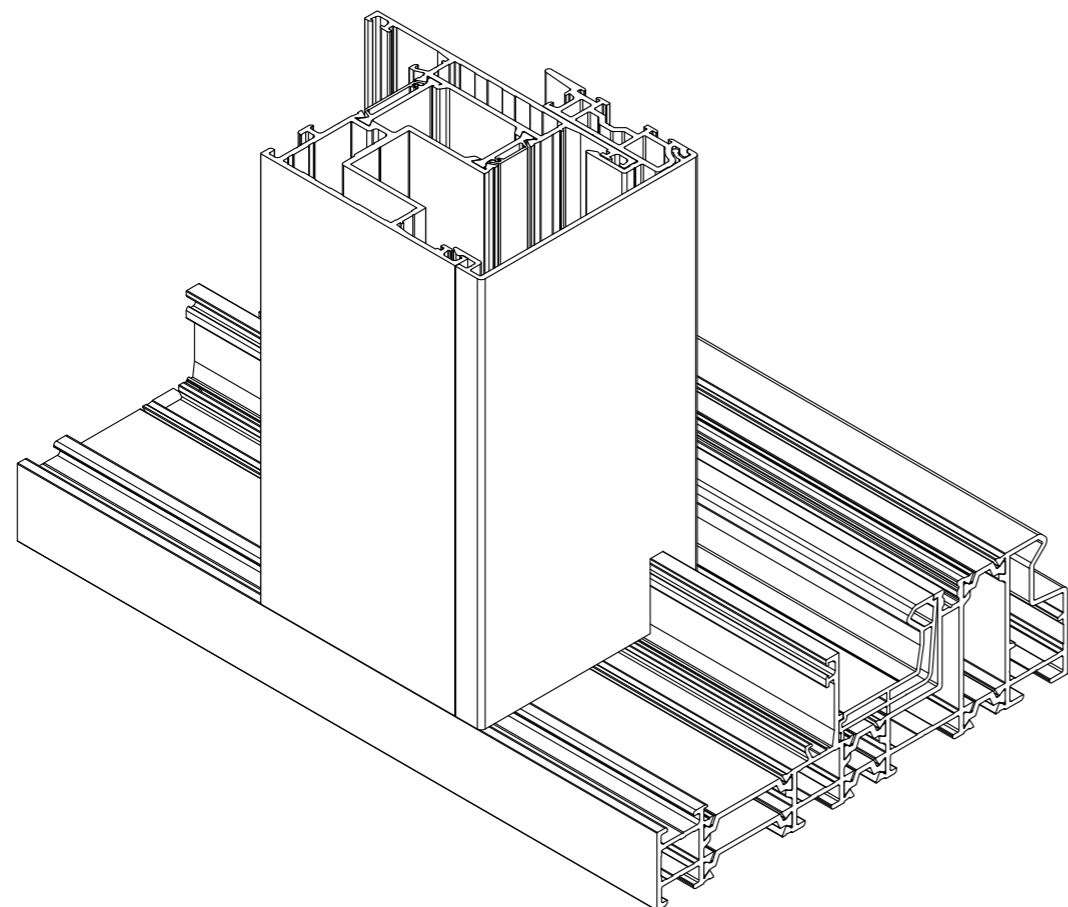
8.6. Обработка профиля для крепления опоры створки ALM758324



9.1. Обработка крышки створки ALM158802



9.2. Обработка крышки створки ALM158802, установка на ALM158101



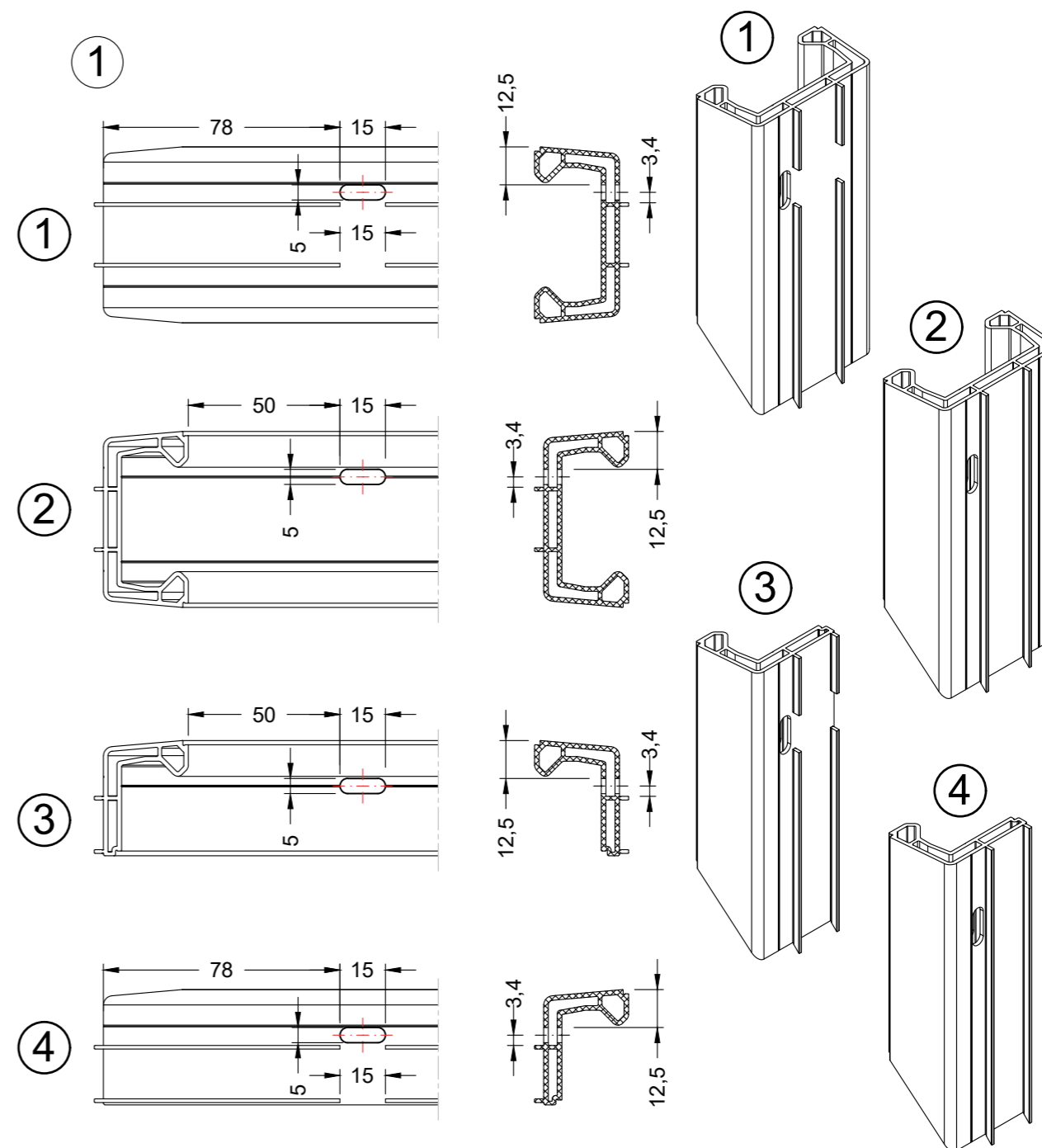
Обработка низа и верха профиля ALM158802 для рам ALM158101, ALM158111, ALM158103 и ALM158113 выполняется одинаково

9.3. Обработка профилей лотка ALM758801 и ALM758802

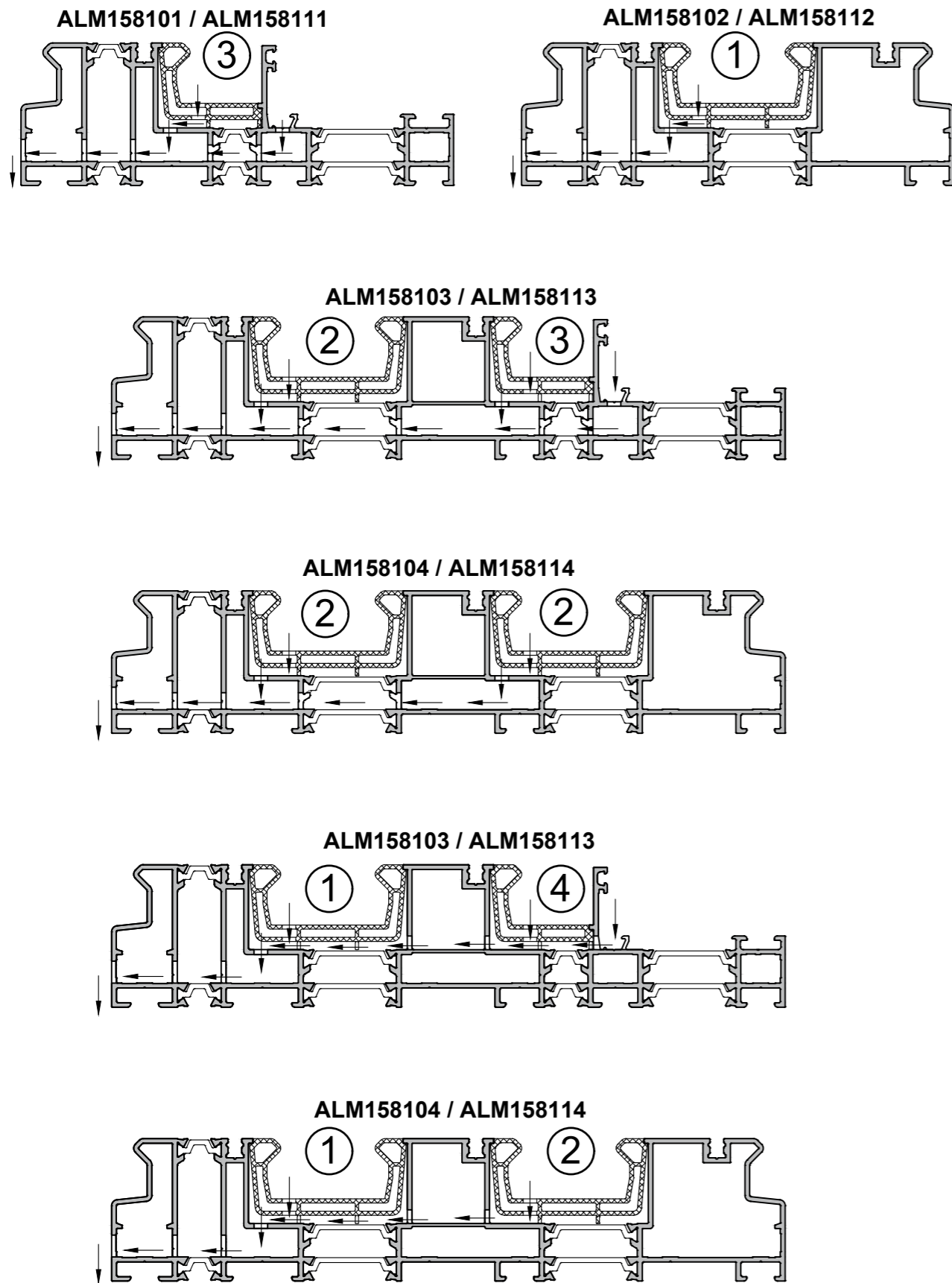
Отверстия в профилях лотка

Количество отверстий для удаления конденсата выполняют в зависимости от ширины рамы:

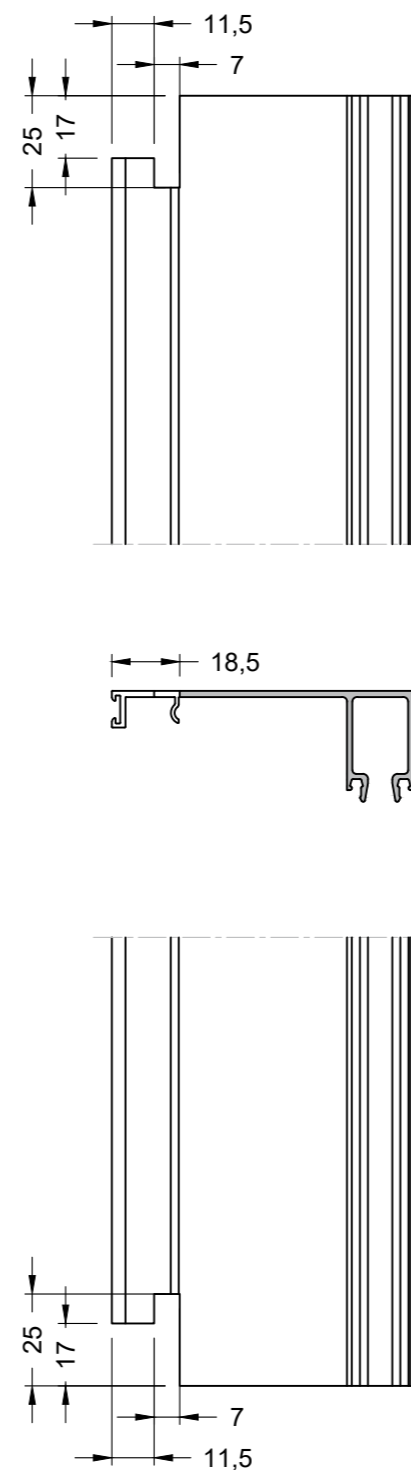
- для размера FB < 1000 мм – 2 отверстия;
- для размера FB > 1000 мм – через каждые 800 мм;
- тип обработки рамного лотка.



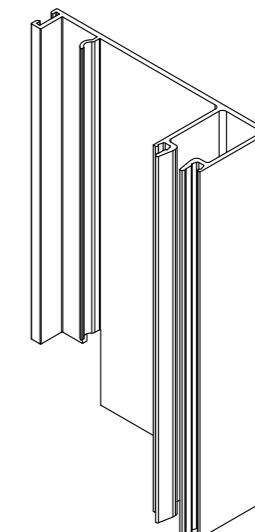
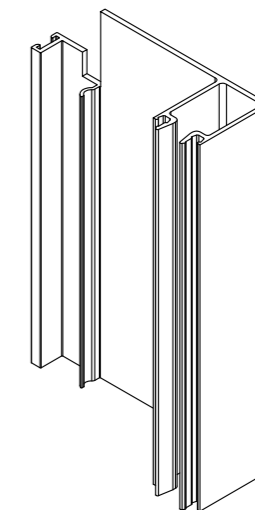
9.4. Сочетания обработки лотков, в зависимости от типа дренажа рамы



9.5. Обработка крышки рамы ALM158803



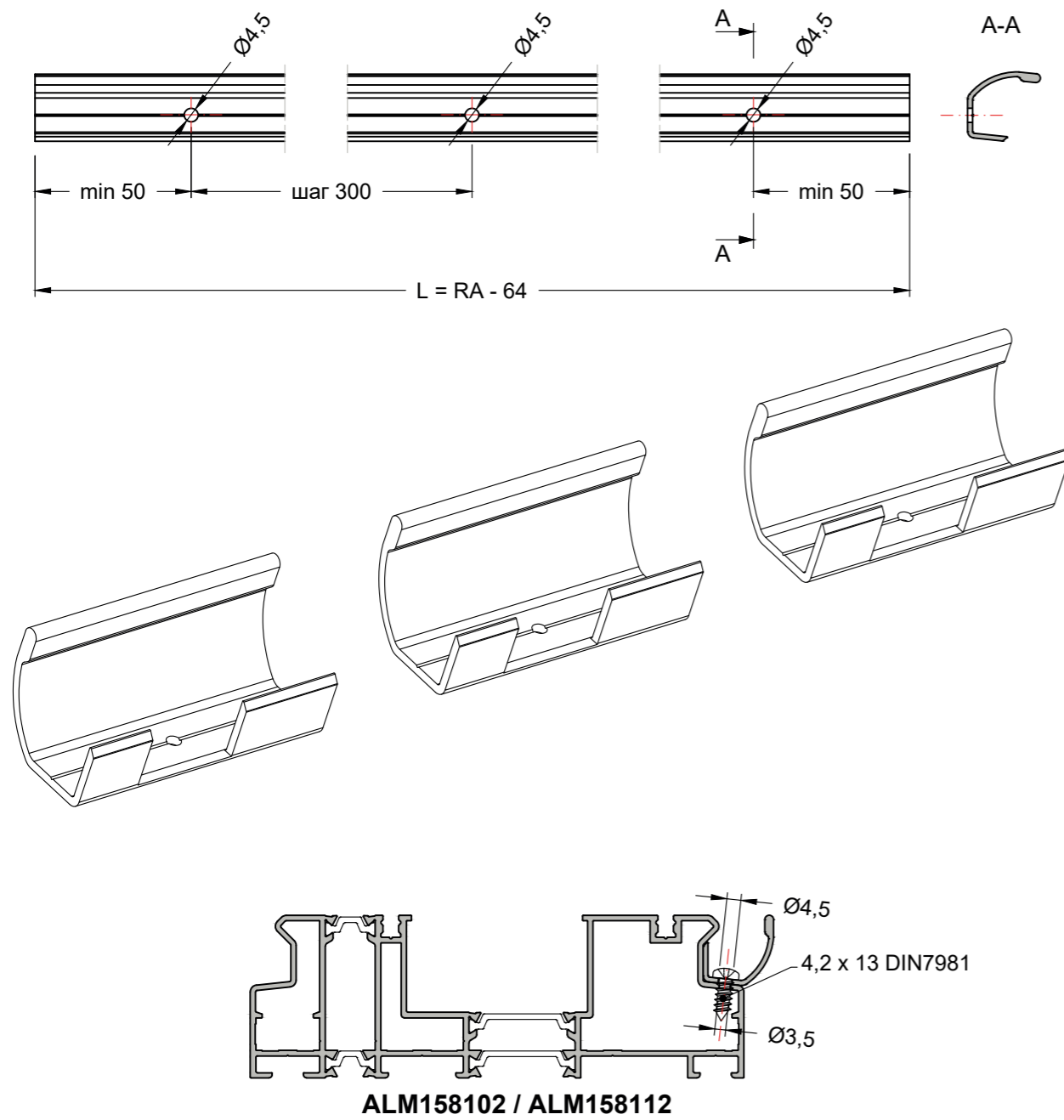
Верх профиля



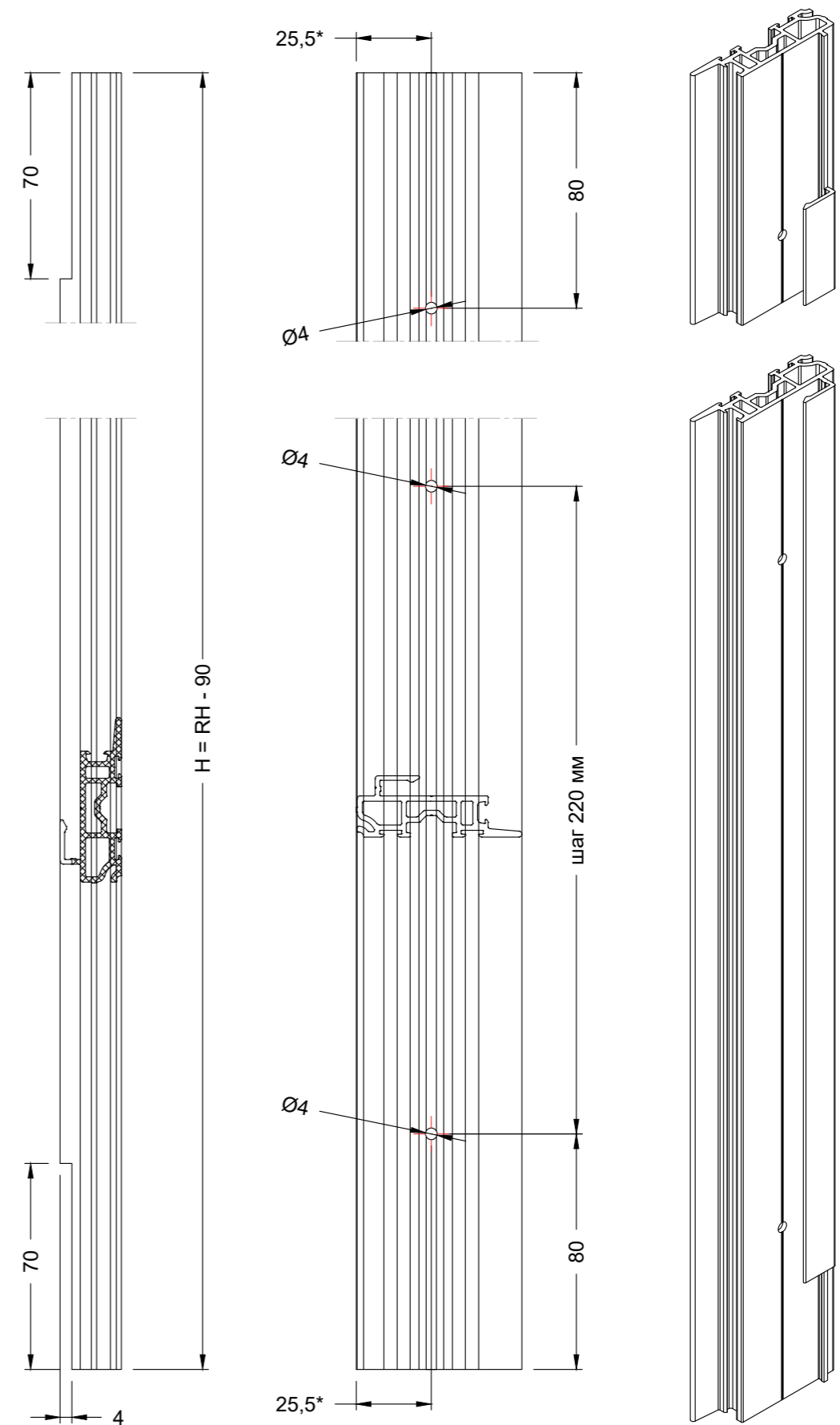
Низ профиля

ВАЖНО: обработка требуется только вертикальным деталям профиля ALM158803, горизонтальные устанавливаются без обработки.

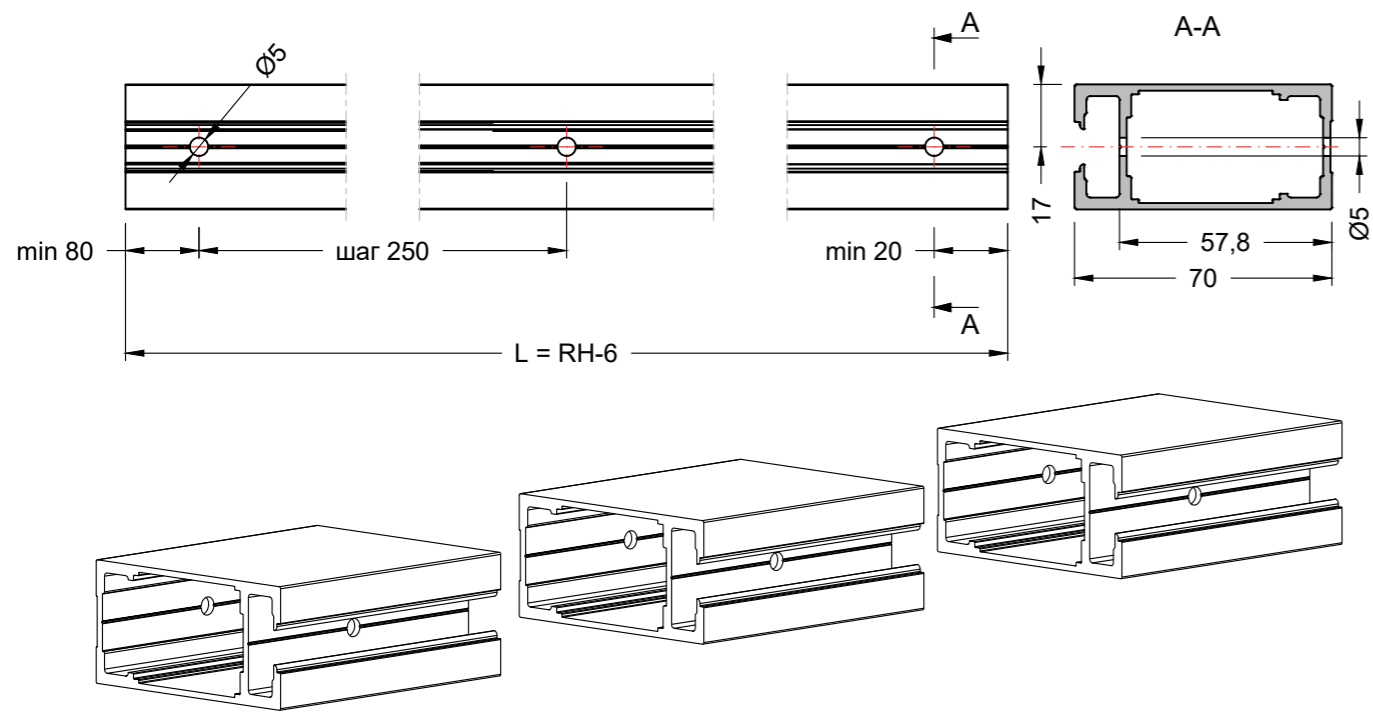
9.6. Обработка дренажного профиля ALM158806



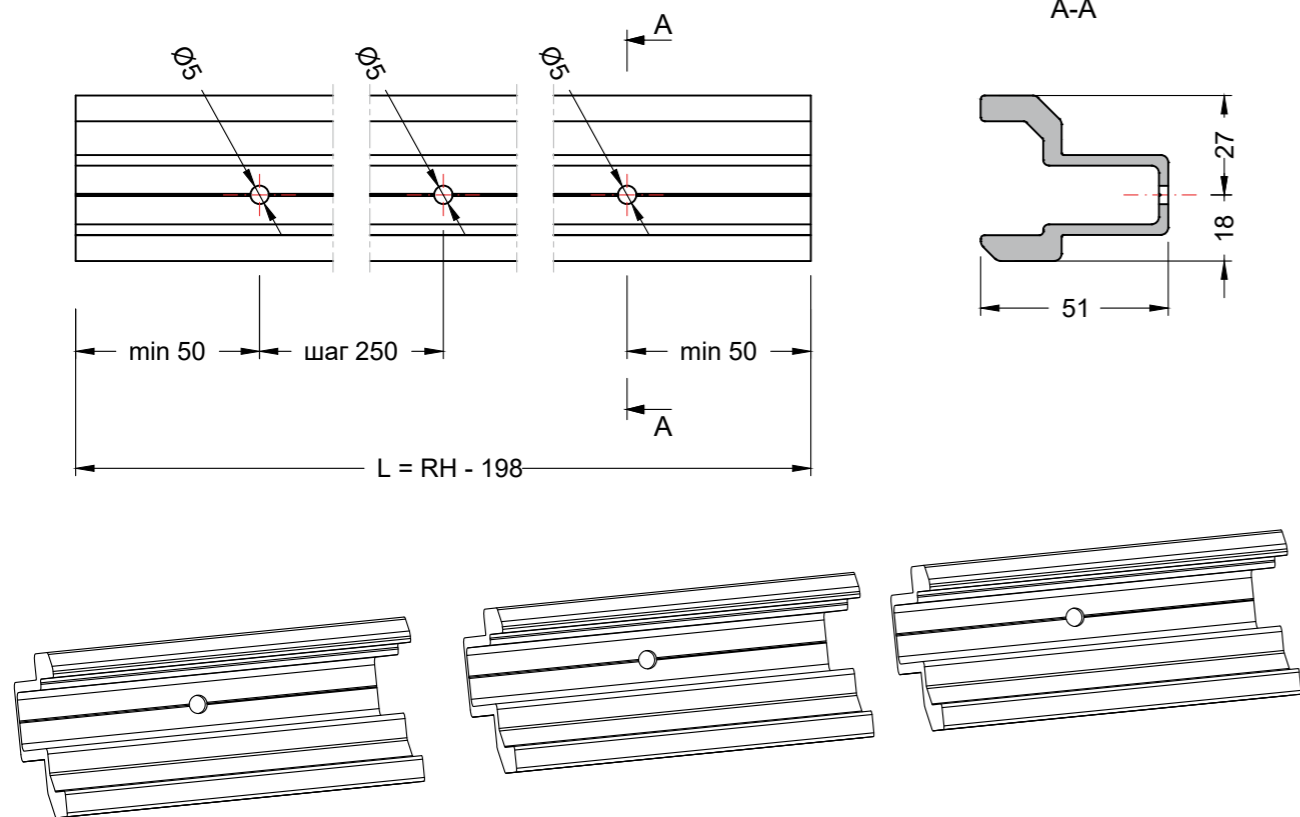
9.7. Обработка стыковочного профиля ALM758803



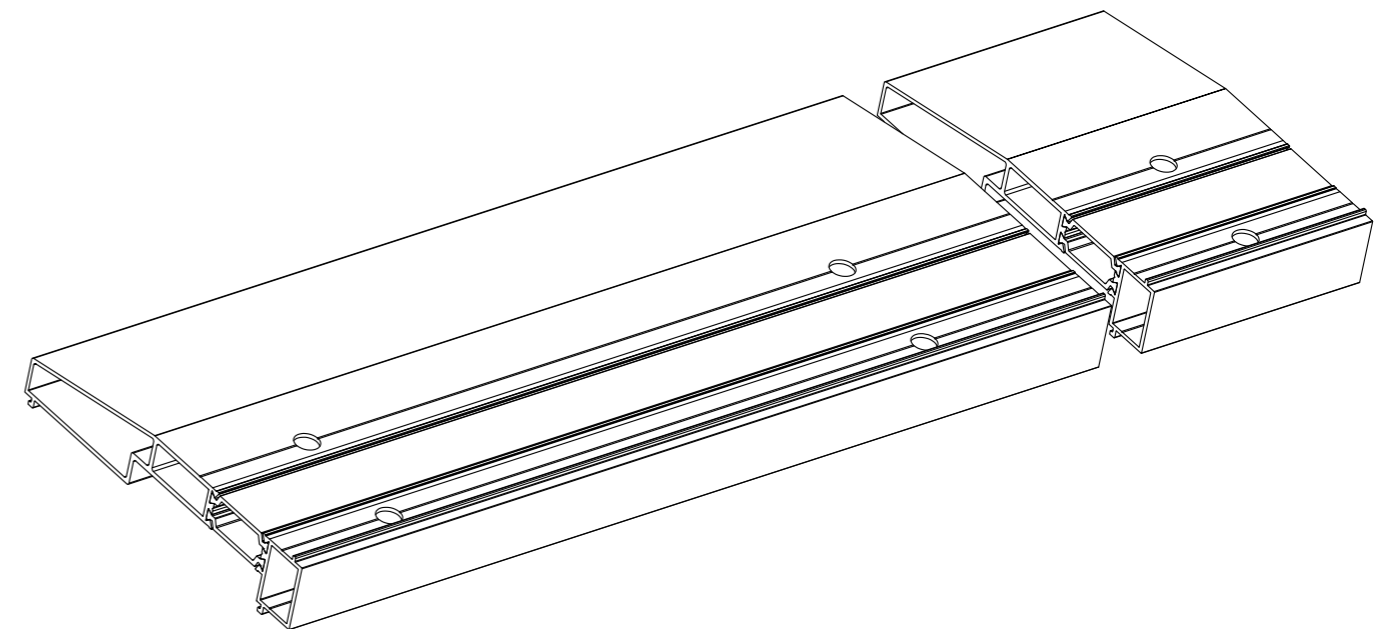
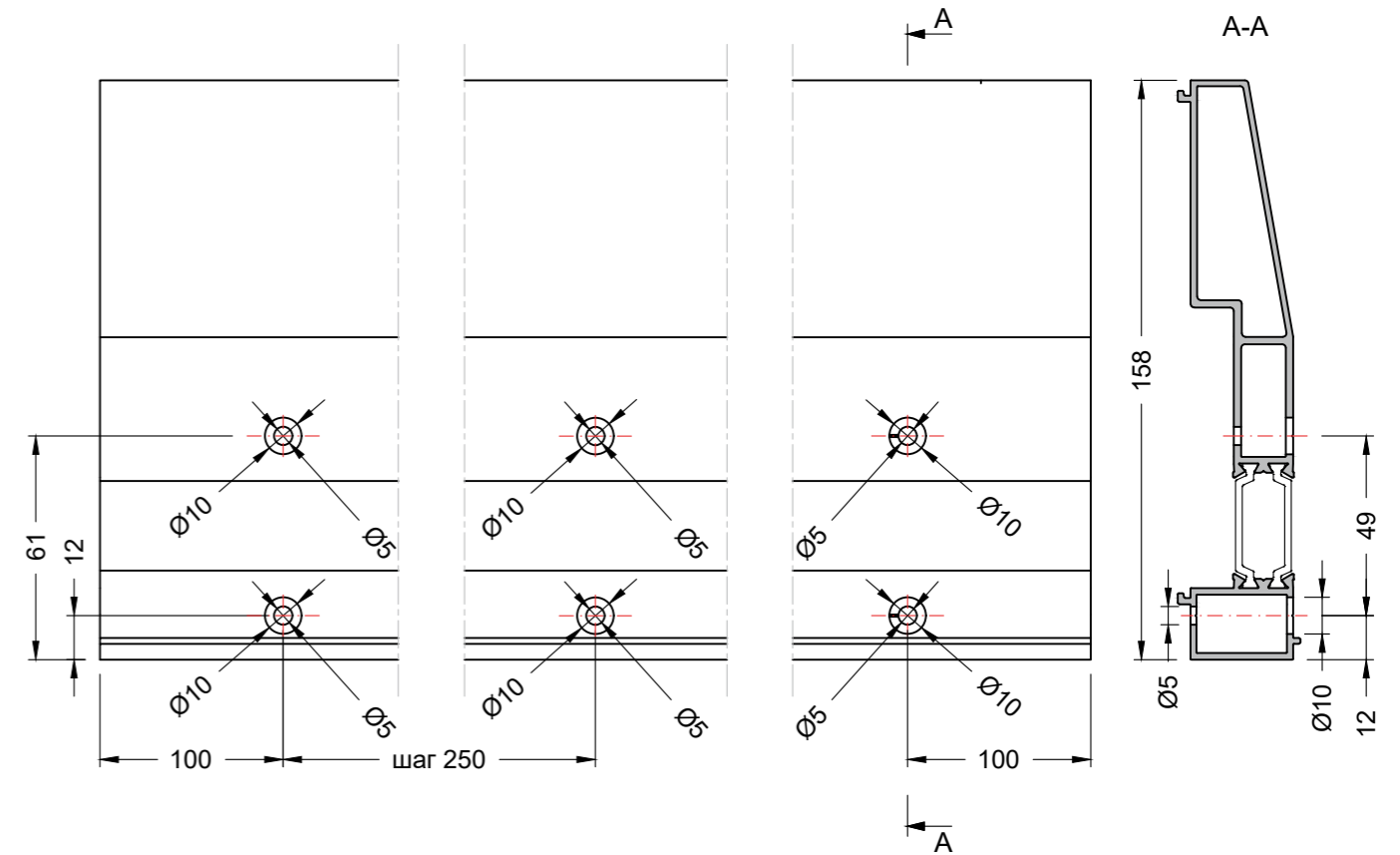
9. Обработка вспомогательных профилей
9.8. Обработка пилона ALM158804



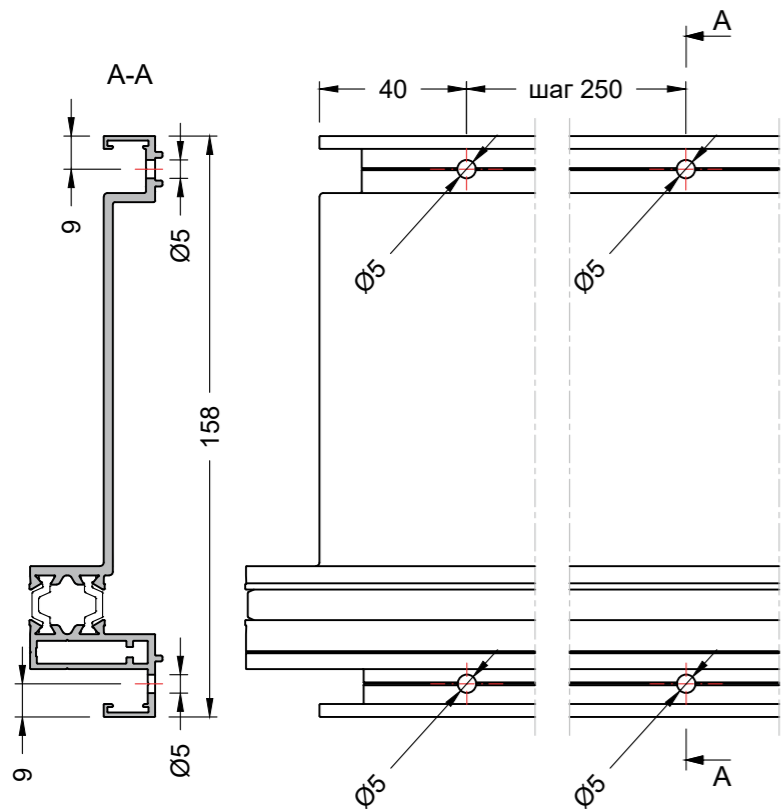
4.9. Обработка усилителя створки ALM158805



9. Обработка вспомогательных профилей
9.10. Обработка переходного профиля ALM158121

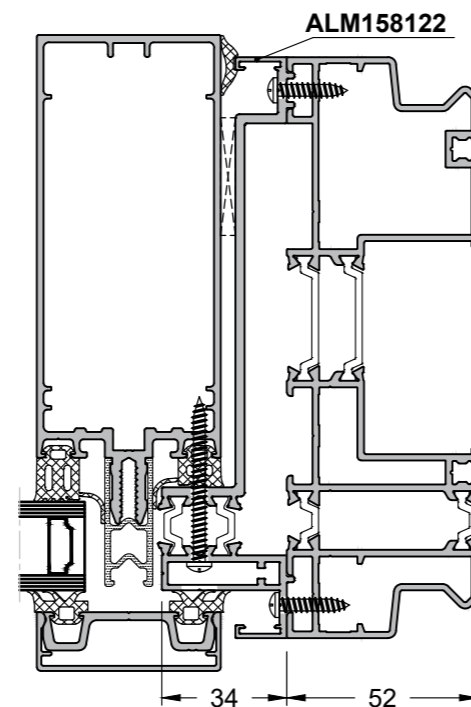
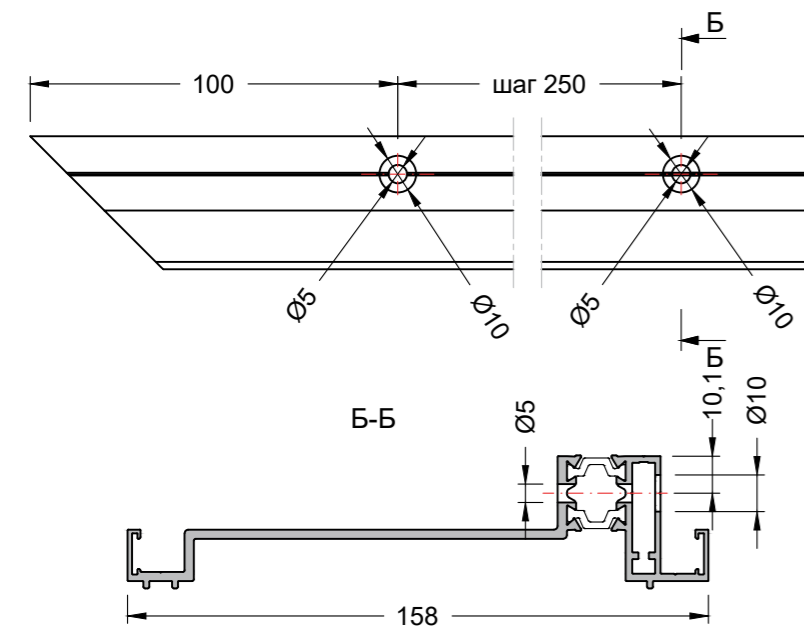


9.11. Обработка адаптера установки в фасад ALM158122



Горизонтальный размер профиля рассчитывать как ширина рамы + 68 мм, 2 реза 45°

Вертикальный размер профиля рассчитывать как высота рамы + 34 мм, 1 рез 45°



10.1. Порядок сборки профилей рам



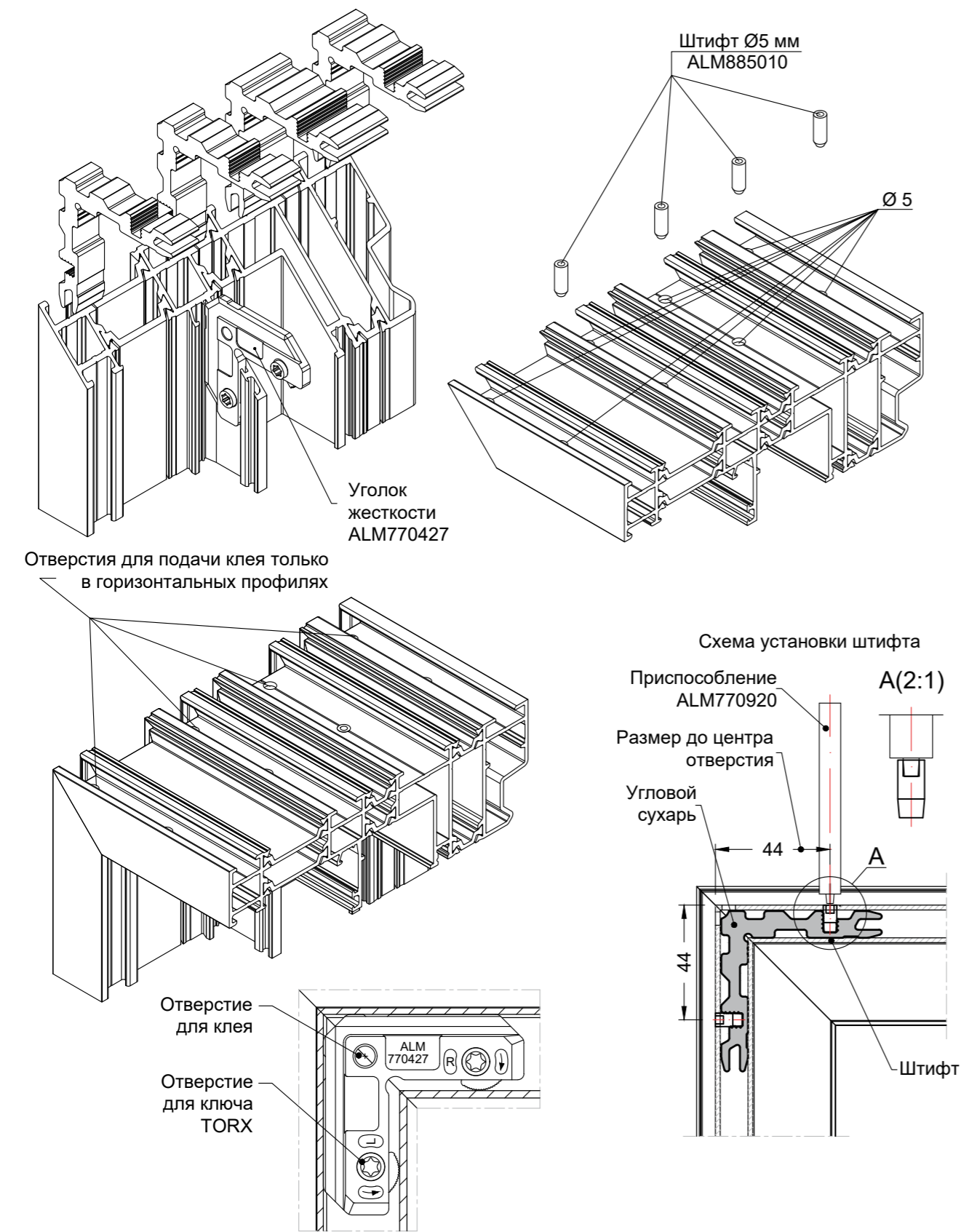
Последовательность операций

1. Разложить алюминиевые заготовки конструкции по контуру согласно чертежа.
2. На срез алюминиевых профилей нанести герметик нейтральной кислотности (желательно по цвету близкий к декоративному покрытию профиля).
3. Установить угловой сухарь в полости смежных профилей. В случае применения сухарей из погонажного профиля нанести на их поверхность двухкомпонентный клей и по-очереди вставить в полости профилей.
4. Вставить штифт Ø5,0 мм (артикул ALM885010) в отверстие Ø5 мм. С помощью оправки (приспособление ALM770920) забить штифт в посадочное место углового сухаря. Использование оправки важно, т. к. она не позволяет деформироваться торцевой поверхности штифта при плотной посадке в паз сухаря – см. чертеж. Данную операцию выполнить на одном углу конструкции и далее по-очереди на остальных углах.
5. Вставить уголок жесткости в соответствующий паз профилей ALM158101, ALM158103, ALM158111 и ALM158113 и с помощью ключа TORX-25H повернуть до упора эксцентрик на уголке по стрелке.
6. С помощью ручного или пневмопистолета закачать клей в соединение через просверленные заранее отверстия (см. п. 7.2), а также в отверстия для клея в уголке жесткости.
7. Удалить с поверхности профиля остатки клея и герметика мягкой ветошью.
8. Выдержать собранную конструкцию для высыхания (в зависимости от марки клея, функциональная прочность – 20 мин., полное отверждение – 24 часа).

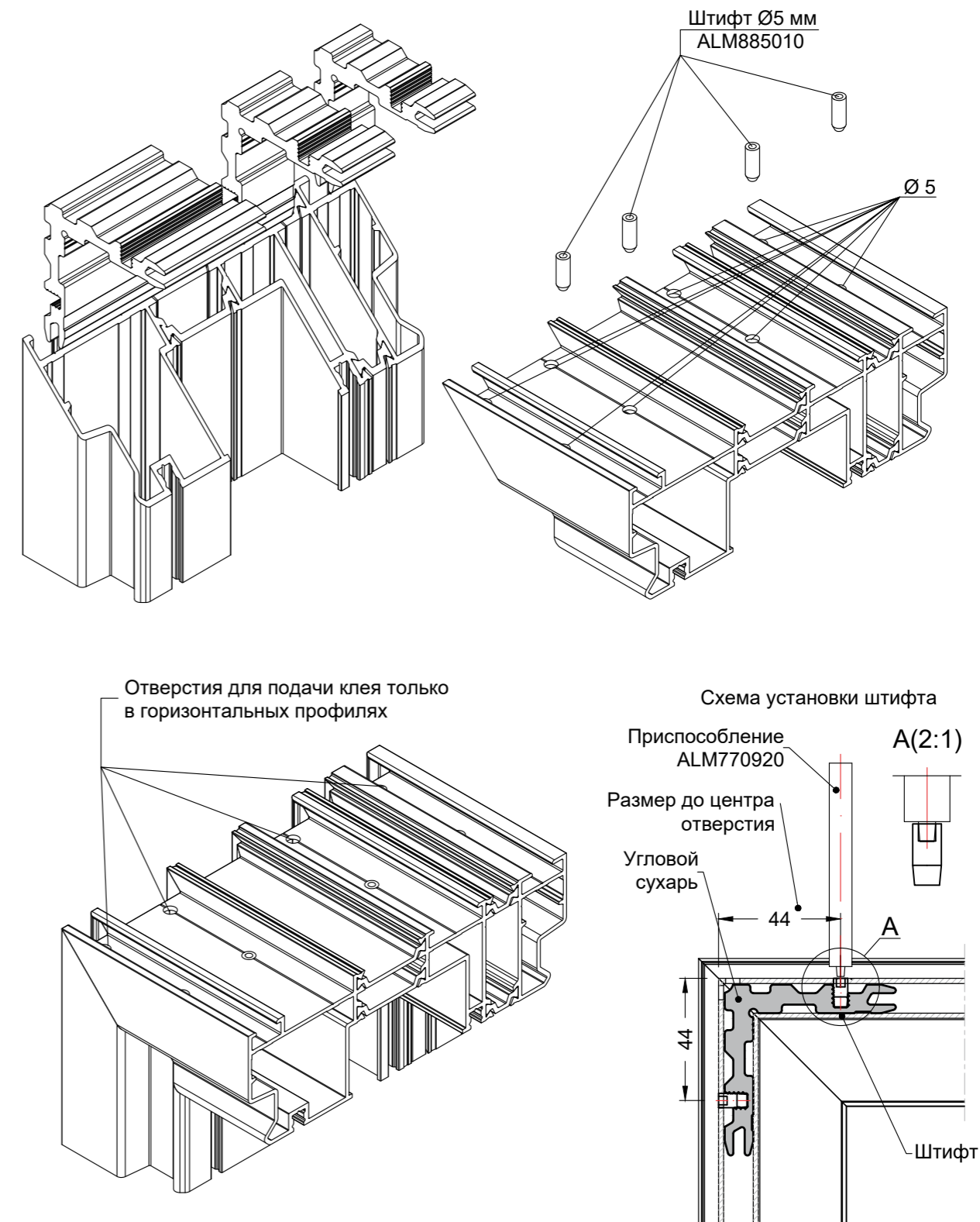
Инструменты для обработки:

- сверлильный шаблон артикул ALM758912;
- дизирующий пистолет артикул PST 0067;
- сменная насадка смесителя PST 0067 / 01;
- двухкомпонентный клей артикул HIM 0102.

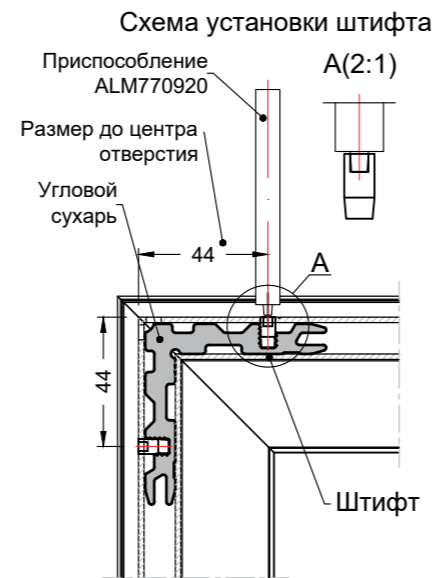
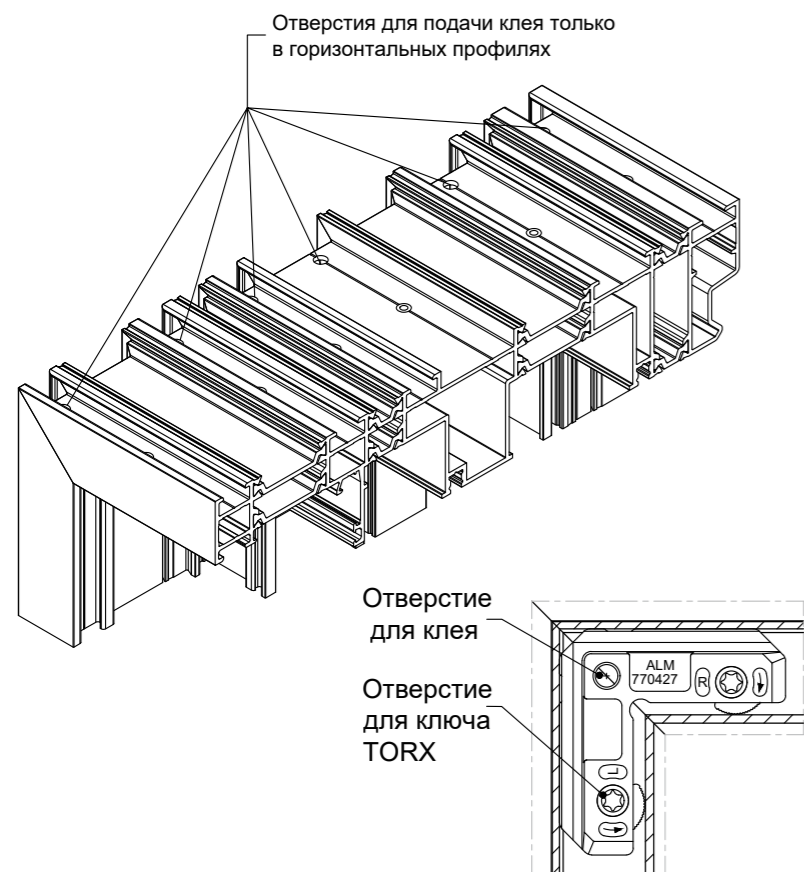
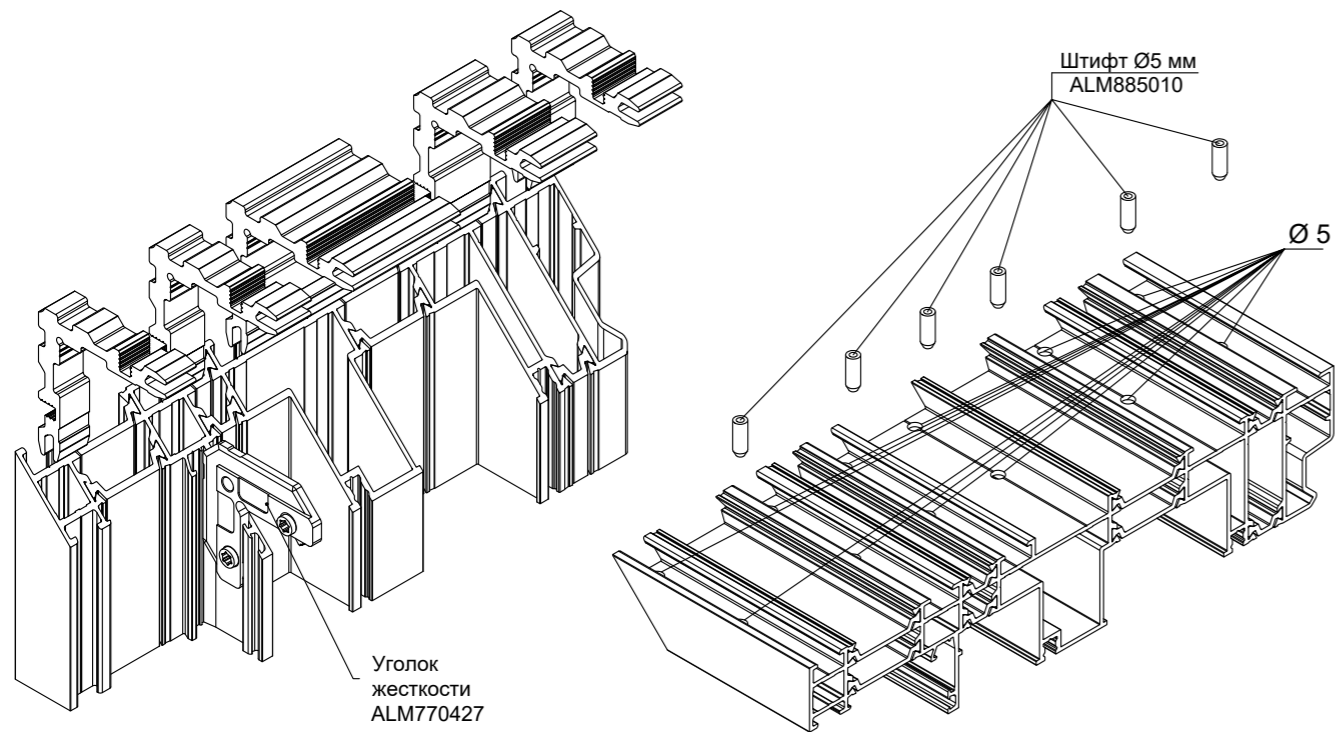
10.2. Сборка рамы ALM158101 / ALM158111 на штифтах



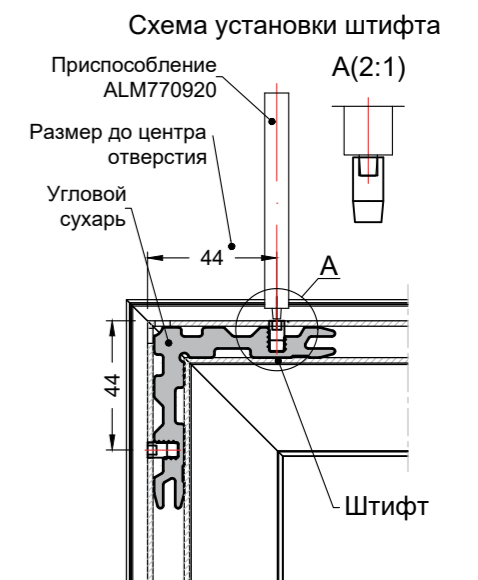
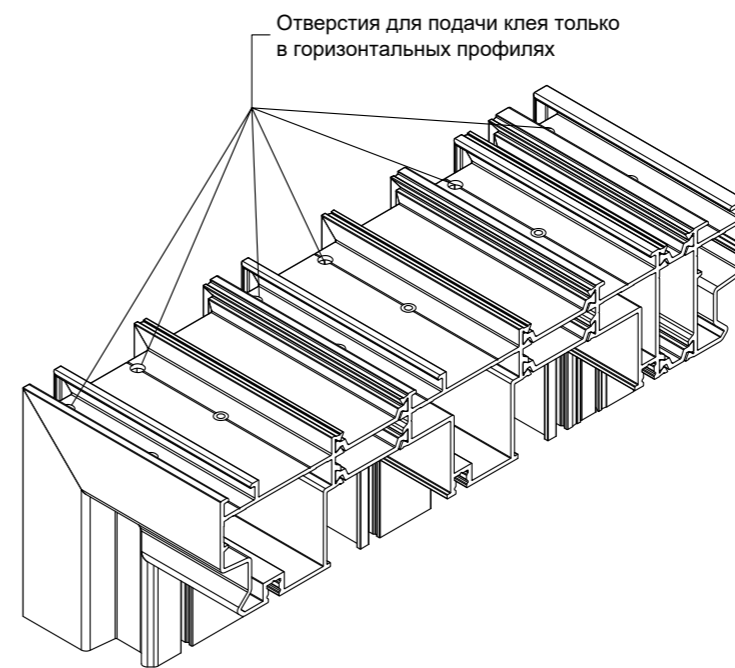
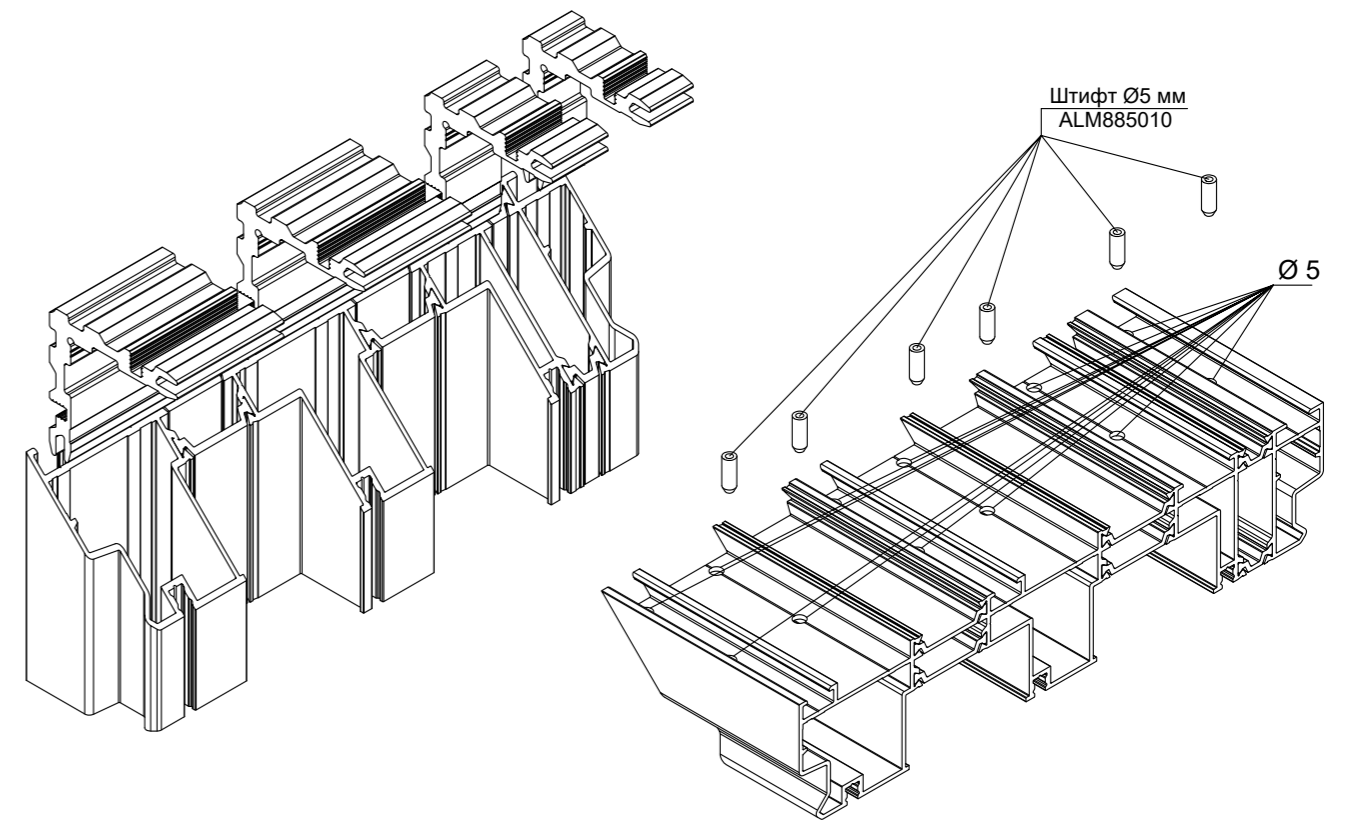
10.3. Сборка рамы ALM158102 / ALM158112 на штифтах



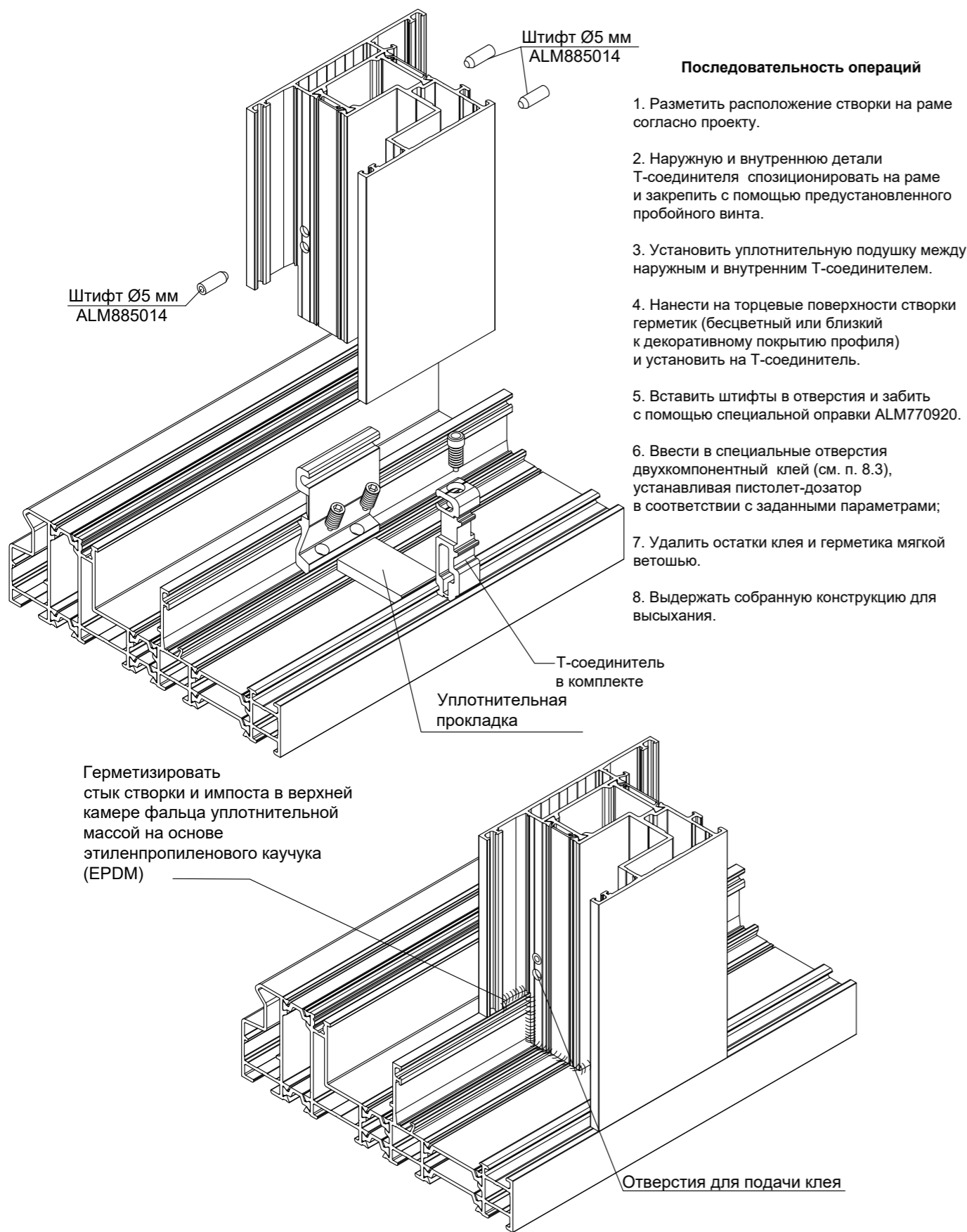
10.4. Сборка рамы ALM158103 / ALM158113 на штифтах



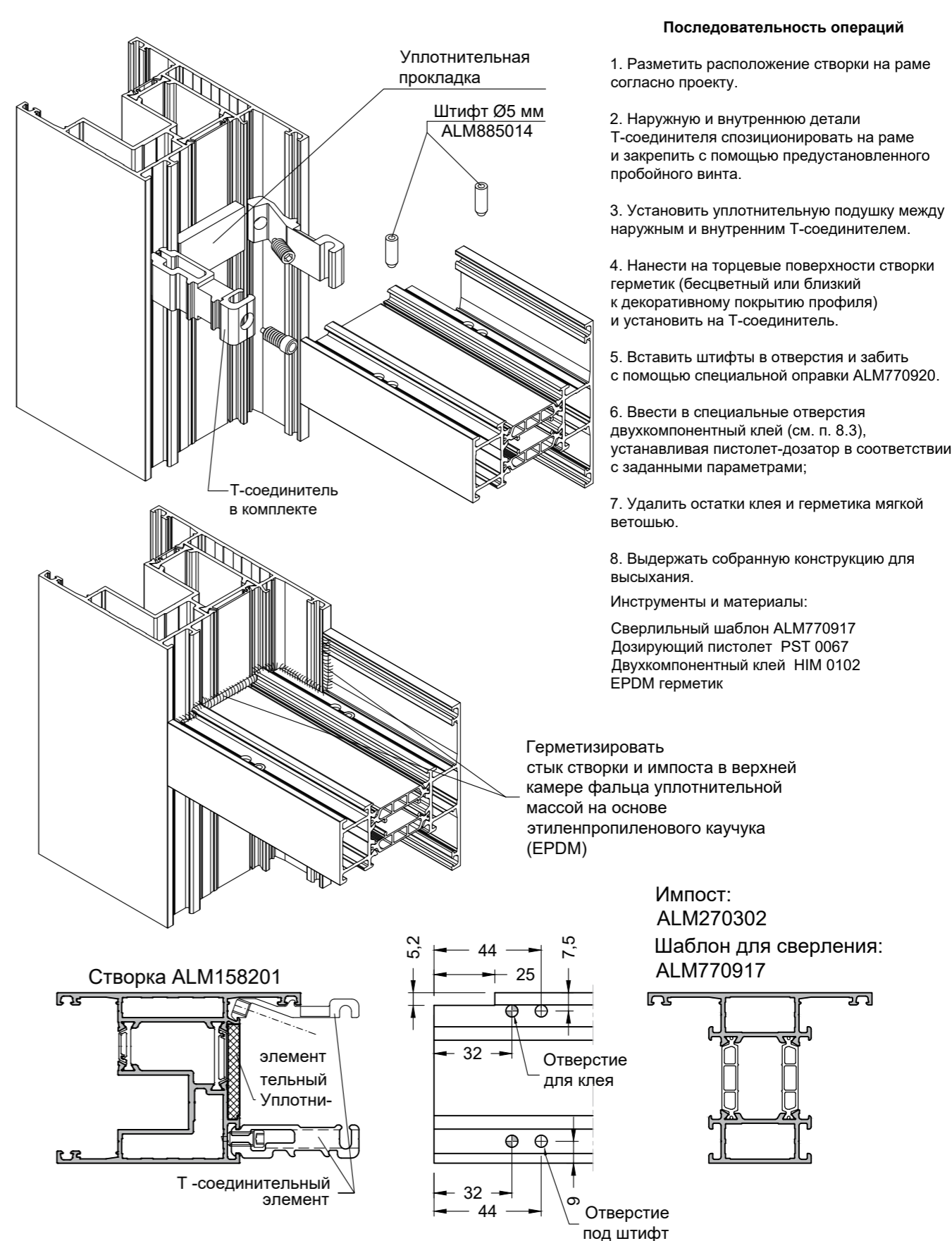
10.5. Сборка рамы ALM158104 / ALM158114 на штифтах



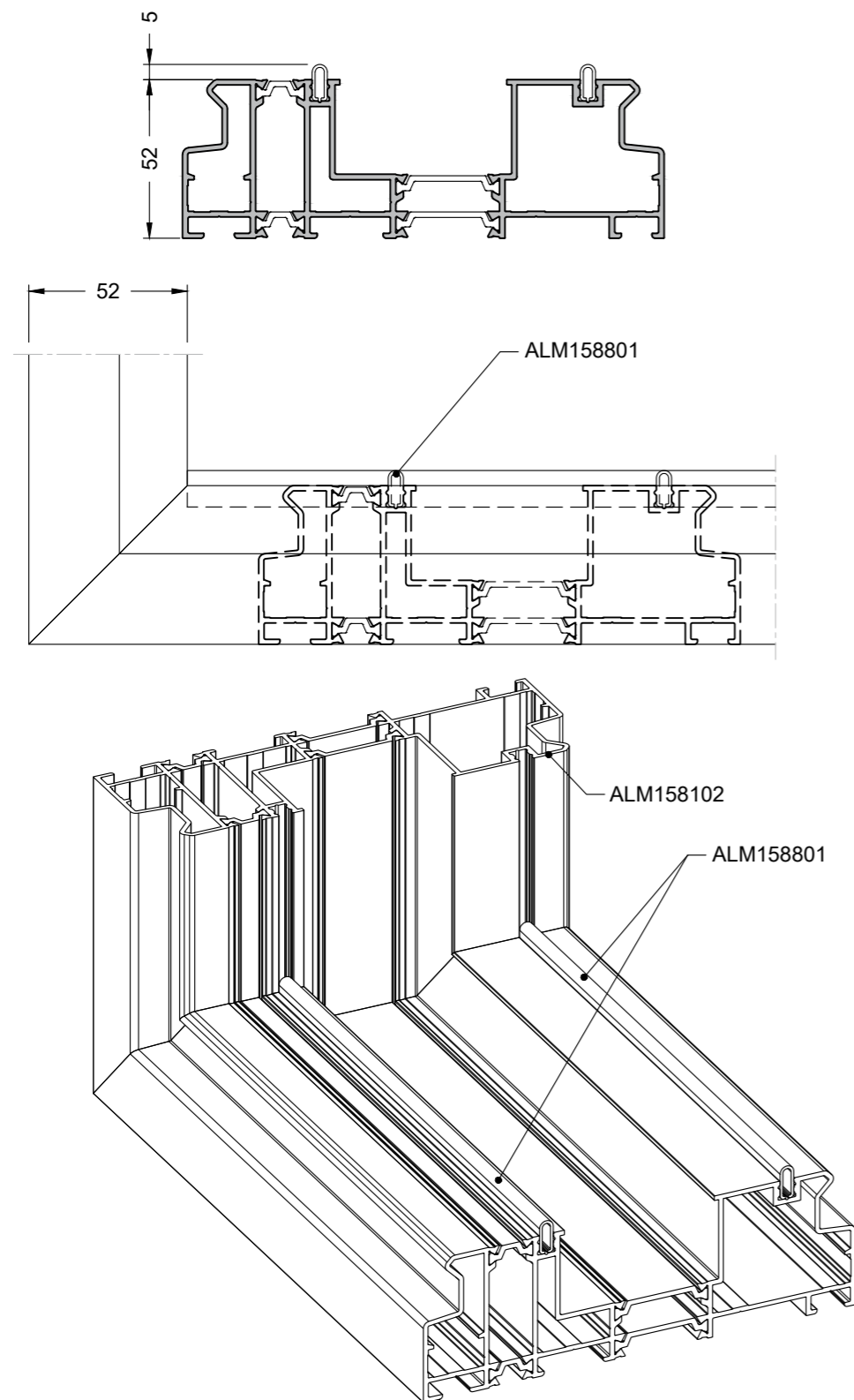
10.6. Сборка Т-соединения рама – створка на штифтах



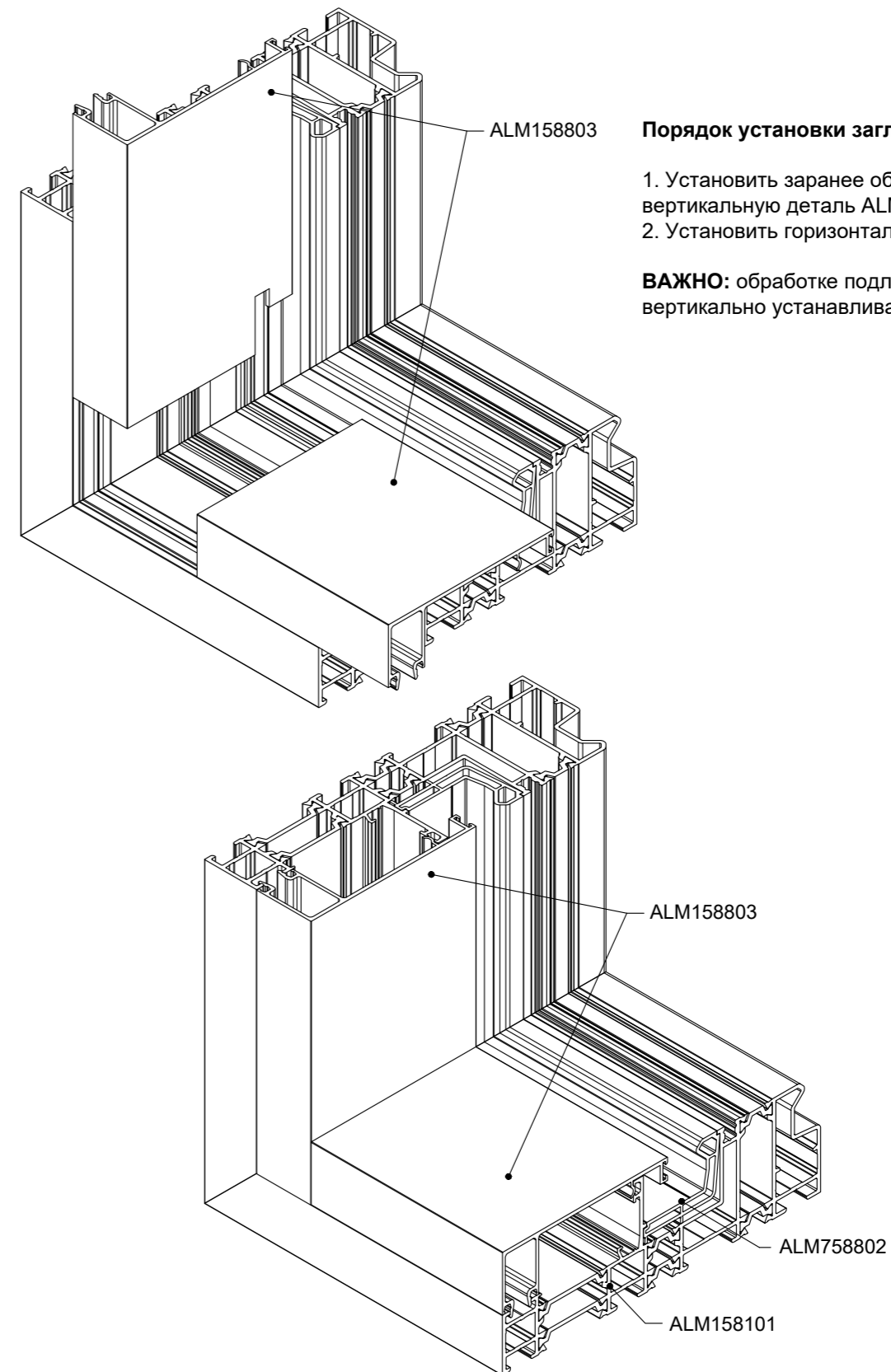
10.7. Сборка Т-соединения створка – импост на штифтах



10.8. Установка рельса ALM158801 в раму



10.9. Установка крышки рамы ALM158803

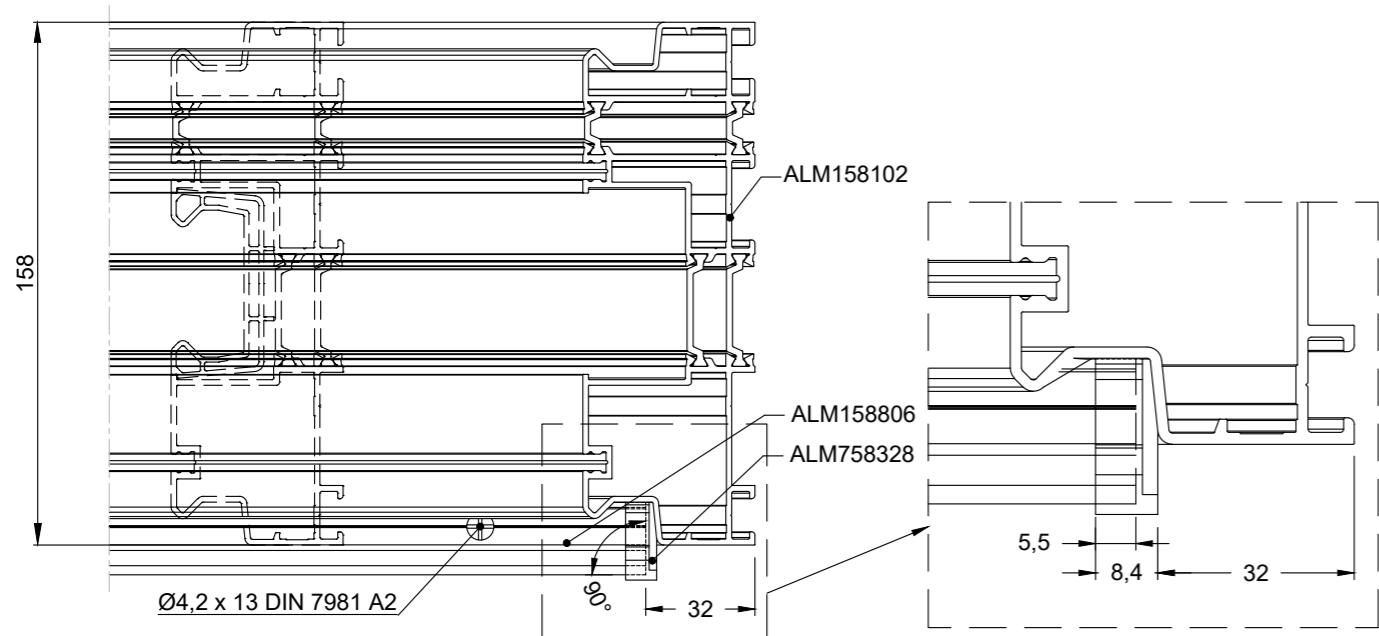
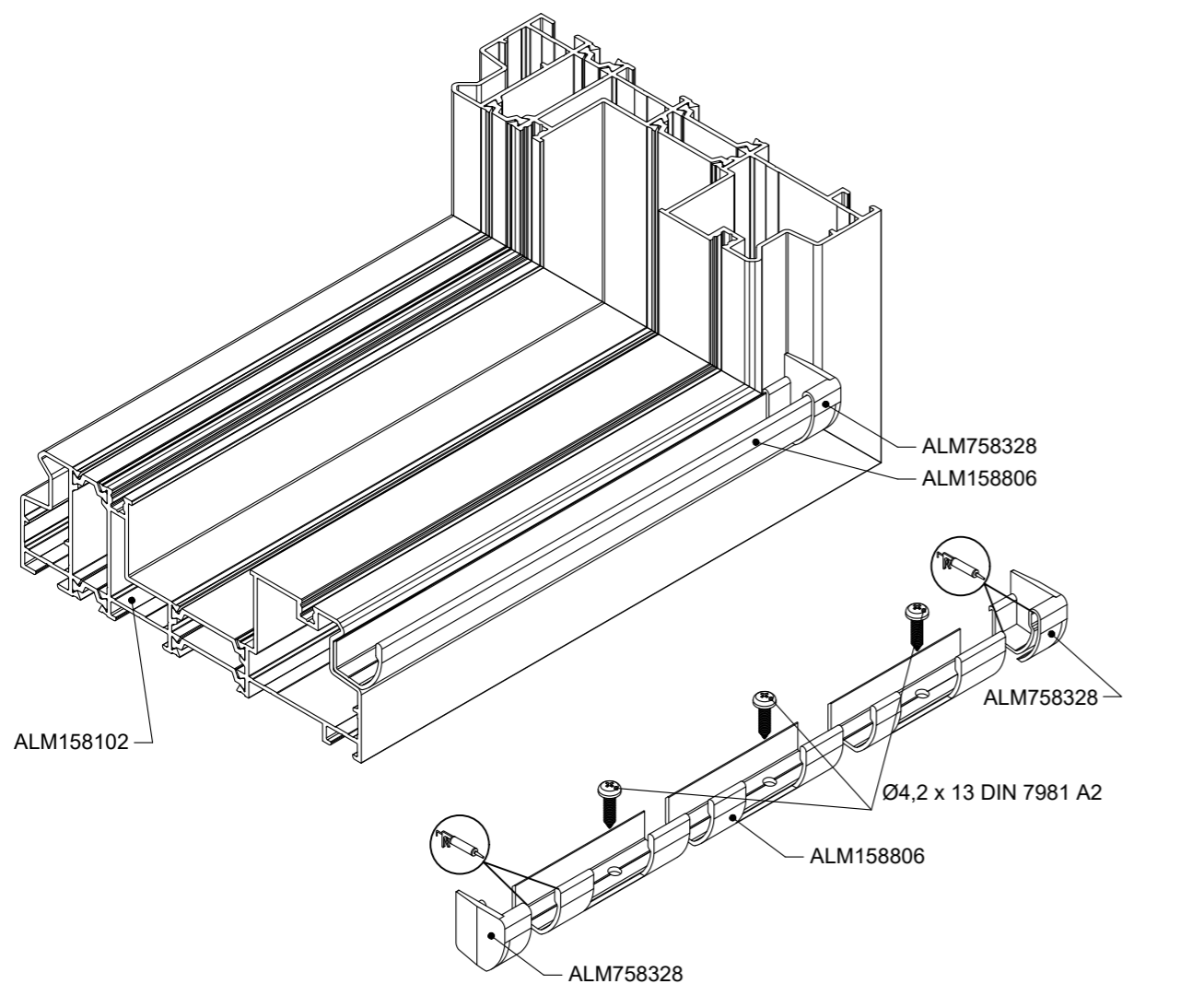


Порядок установки заглушки рамы

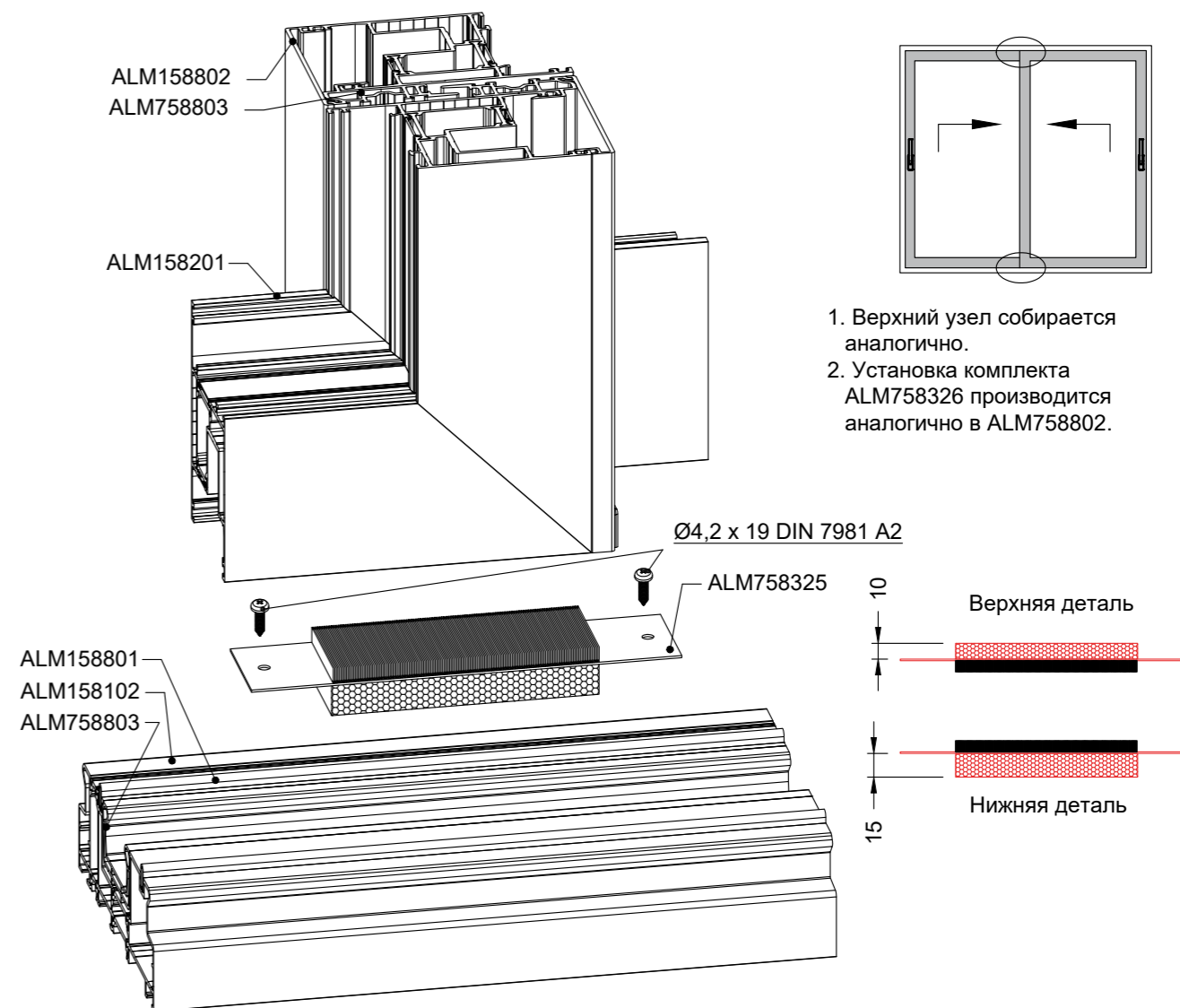
1. Установить заранее обработанную вертикальную деталь ALM 158803.
2. Установить горизонтальные детали.

ВАЖНО: обработке подлежат только вертикально устанавливаемые элементы!

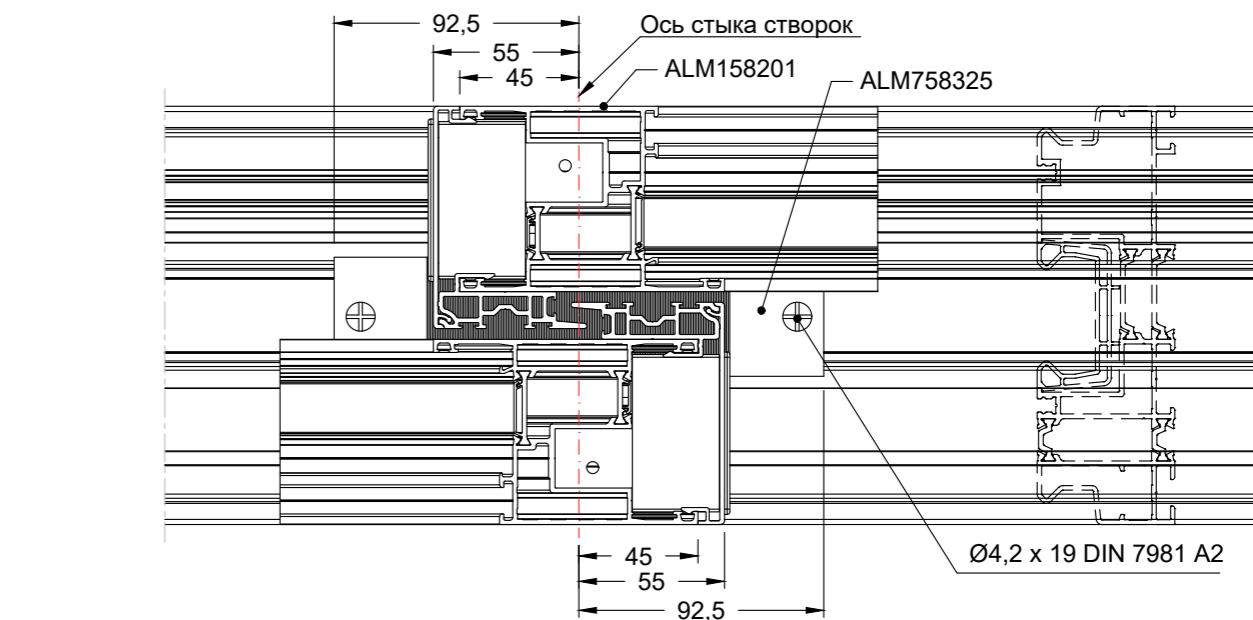
10.10. Установка дренажного профиля ALM158806 на раму



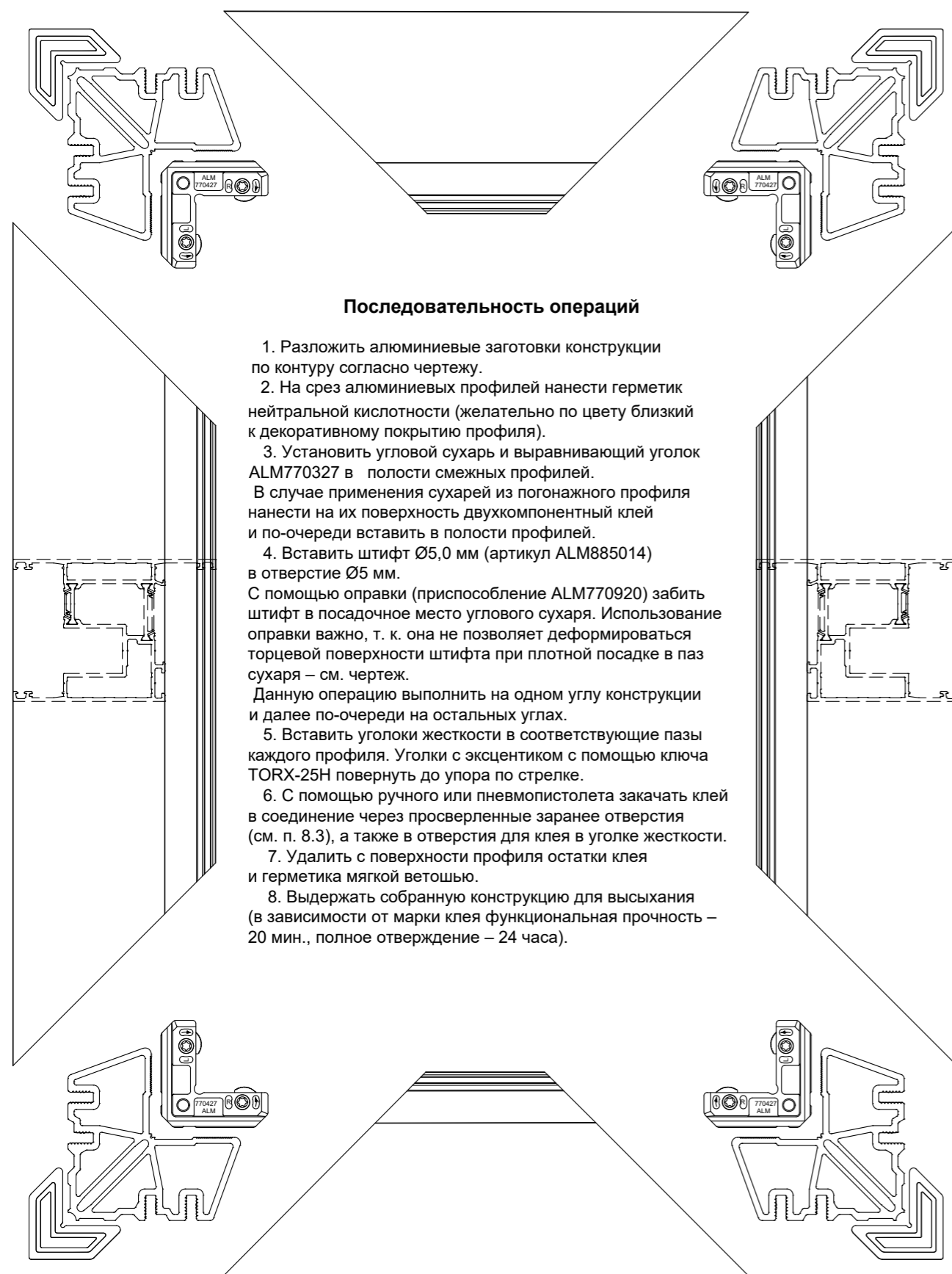
10.11. Установка комплекта уплотнителей стыка створок ALM758325 и ALM758326 в лоток



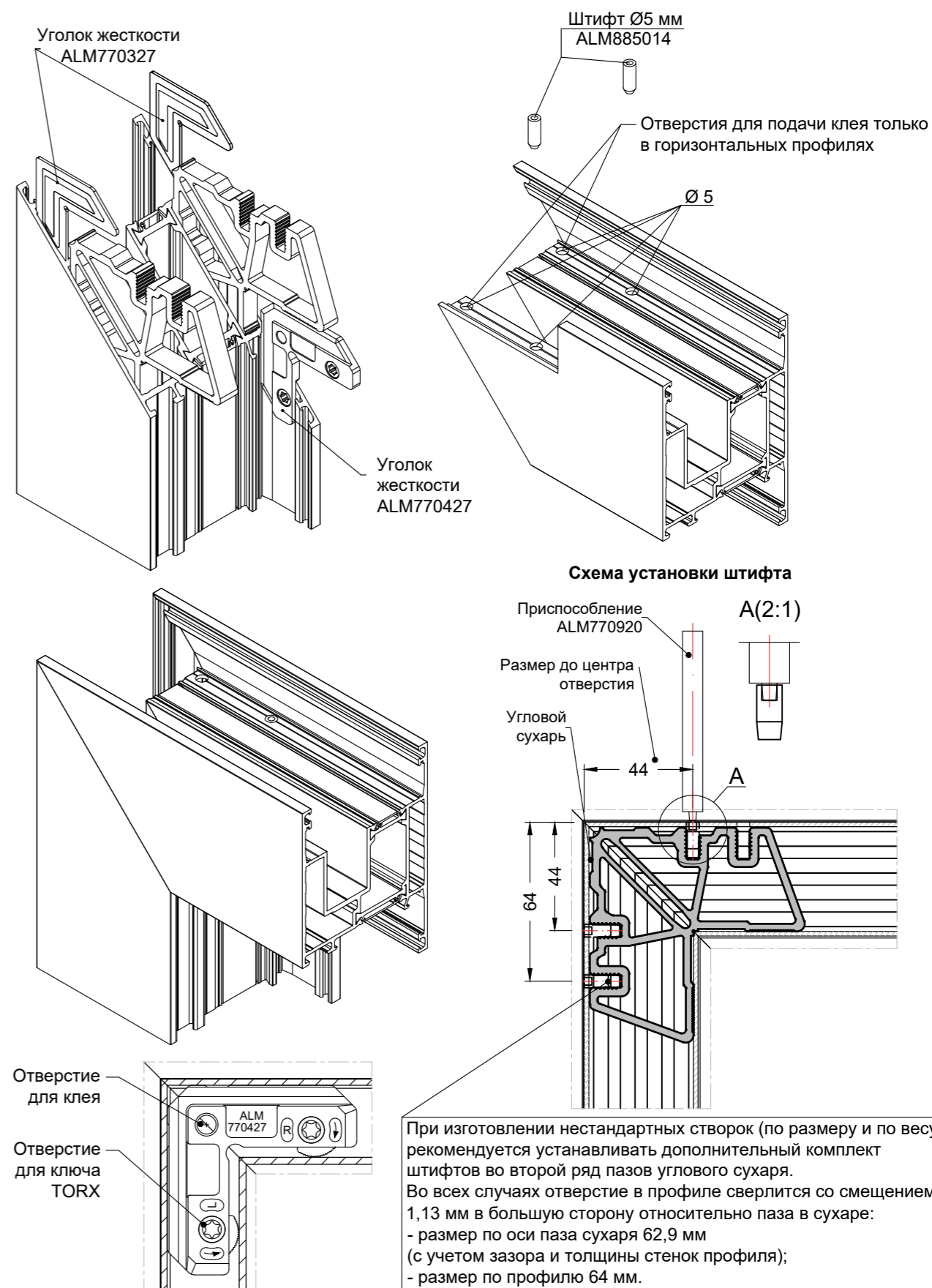
1. Верхний узел собирается аналогично.
2. Установка комплекта ALM758326 производится аналогично в ALM758802.



10.12. Порядок сборки конструкции створки

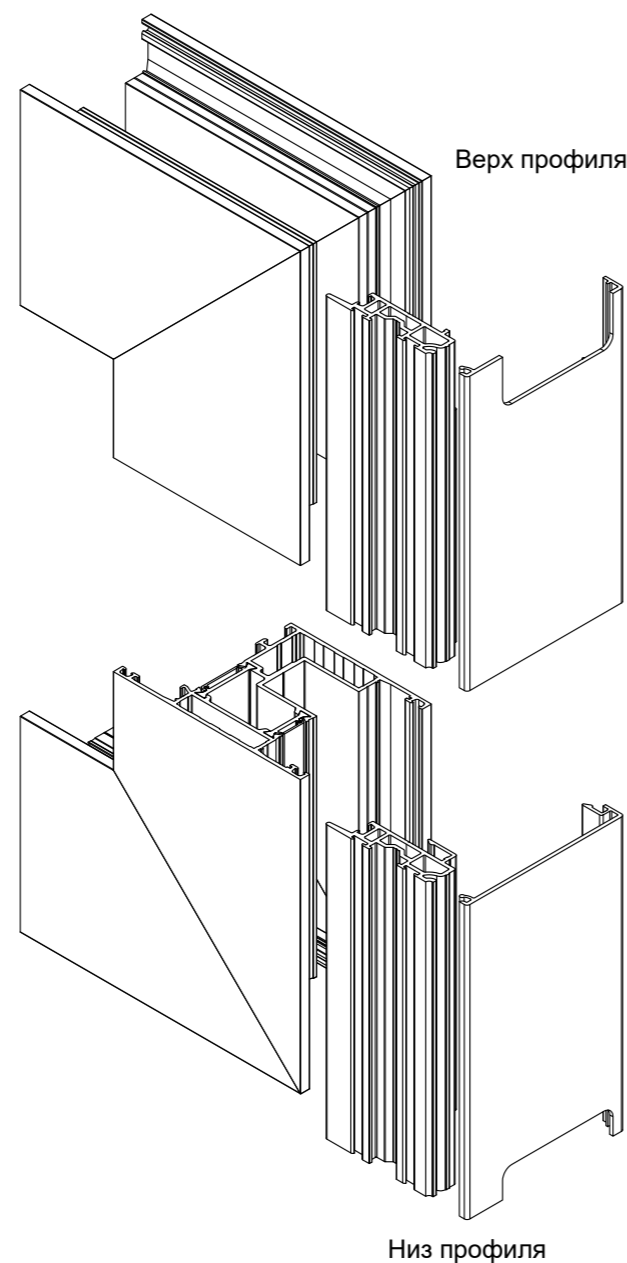
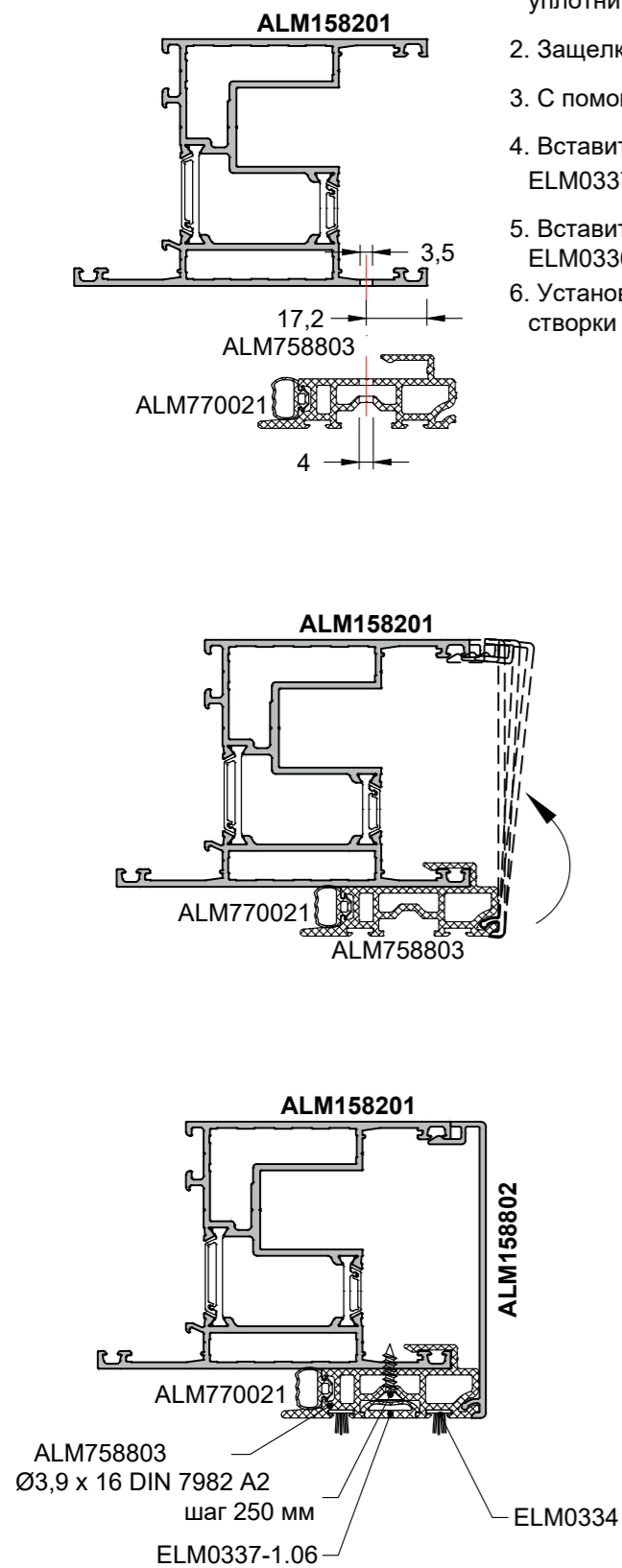


10.13. Угловое соединение створки на штифтах

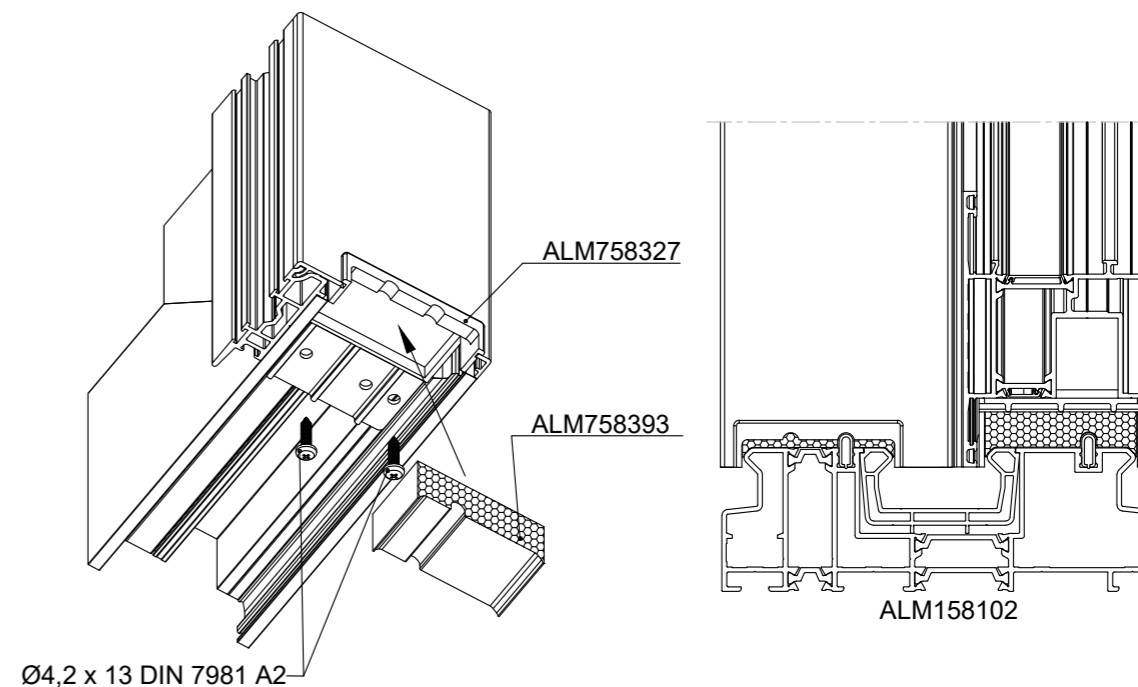


10.14. Сборка узла стыка створок

1. Предварительно просверленную деталь из ALM758803 вставить уплотнитель ALM770021;
2. Защелкнуть деталь ALM758803 за ус профиля створки ALM158201.
3. С помощью саморезов 3,9 x 16 DIN 7982 закрепить с шагом 250 мм.
4. Вставить в паз профиля стыка ALM758803 декоративный уплотнитель ELM0337-1.06. Длина уплотнителя равна длине профиля стыка.
5. Вставить в паз профиля стыка ALM758803 щеточный уплотнитель ELM0336 – 2 ряда;
6. Установить предварительно обработанную сверху и снизу крышку створки ALM158802 в соответствии с эскизом.

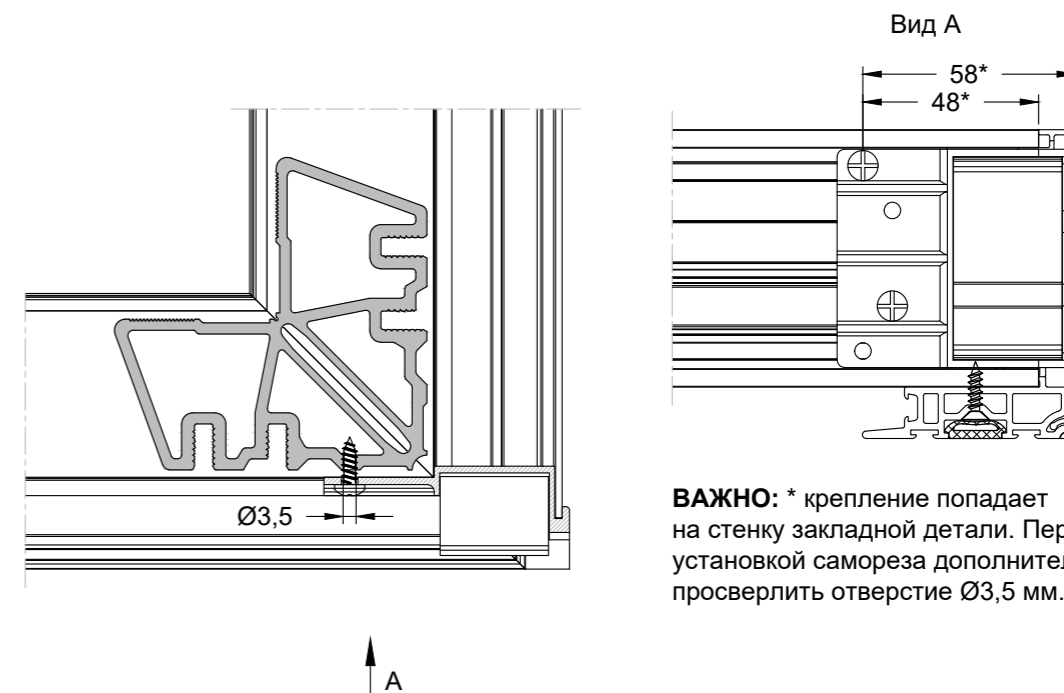


10.15. Установка комплекта торцевого уплотнения створки (низ)



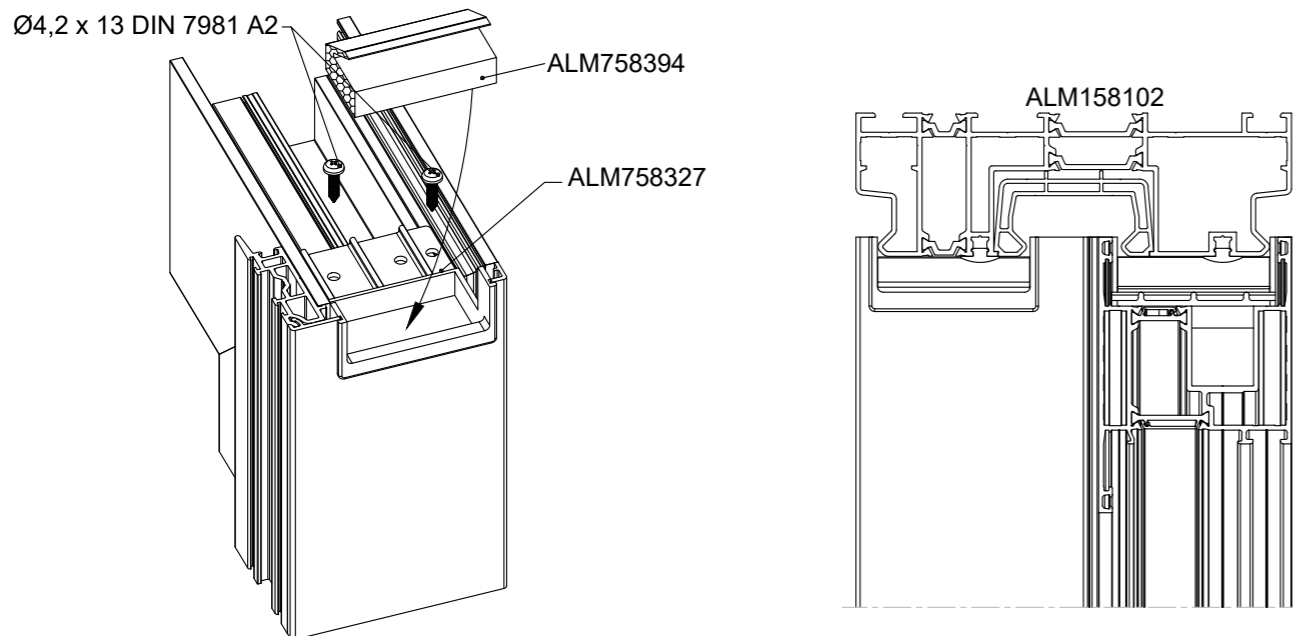
Последовательность сборки:

1. В собранный угол створки установить ALM758327 и зафиксировать его двумя саморезами Ø4,2 x 13.
2. Установить самоклеющуюся деталь ALM758393 в углубление детали ALM758327.



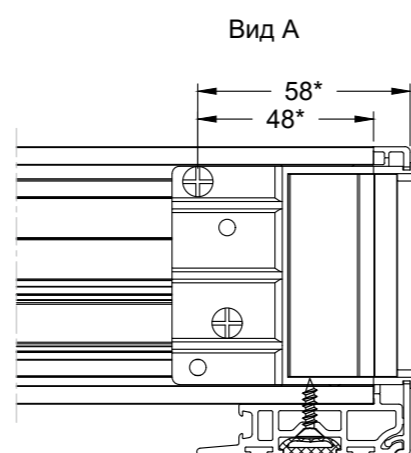
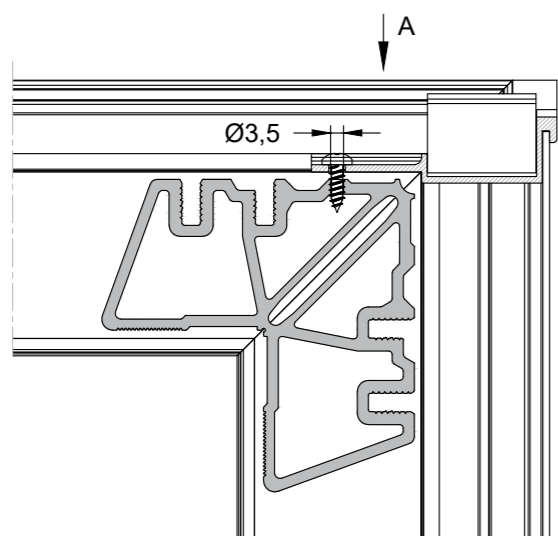
ВАЖНО: * крепление попадает на стенку закладной детали. Перед установкой самореза дополнительно просверлить отверстие Ø3,5 мм.

10.16. Установка комплекта торцевого уплотнения створки (верх)



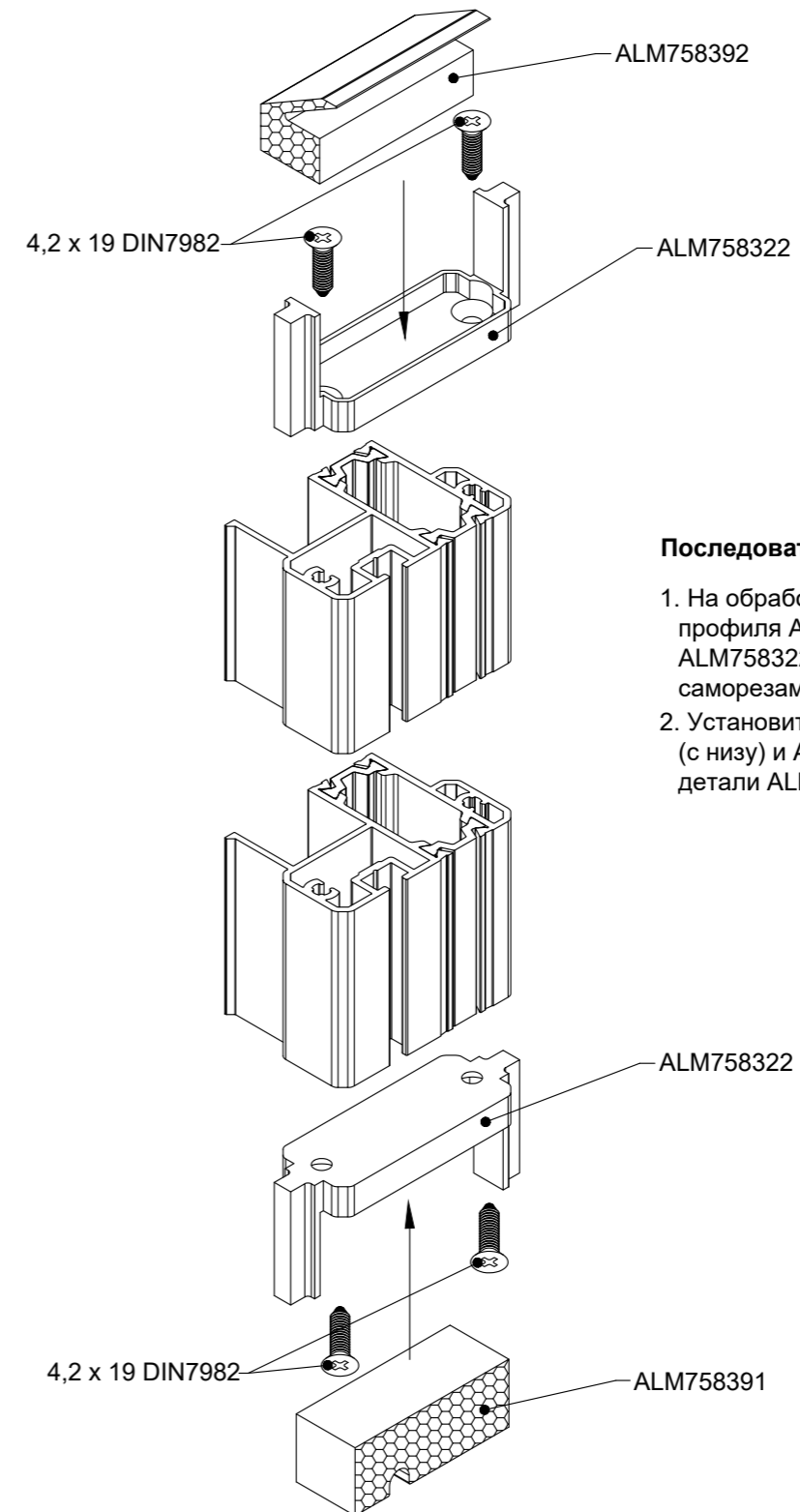
Последовательность сборки:

1. В собранный угол створок установить ALM758327 и зафиксировать его двумя саморезами Ø4,2 x 13.
2. Установить самоклеющуюся деталь ALM758394 в углубление детали ALM758327.



ВАЖНО: * крепление попадает на стенку закладной детали. Перед установкой самореза дополнительно просверлить отверстие Ø3,5 мм.

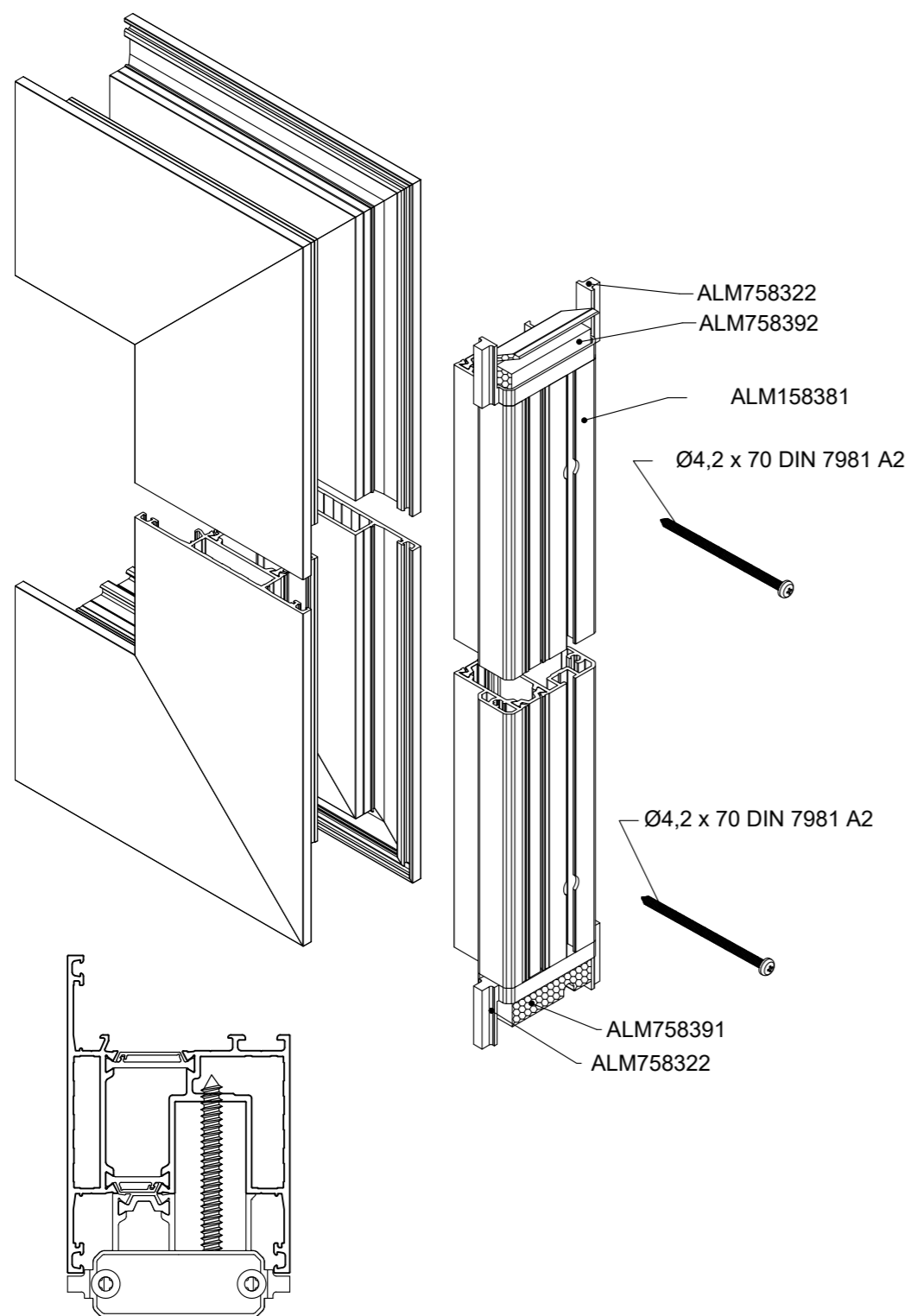
10.17. Установка заглушек на штамп



Последовательность сборки:

1. На обработанную заготовку штампного профиля ALM158381 (с торцов) установить ALM758322 и зафиксировать его двумя саморезами Ø4,2 x 19.
2. Установить самоклеющиеся детали ALM758391 (с низу) и ALM758392 (с верху) в углубление детали ALM758322.

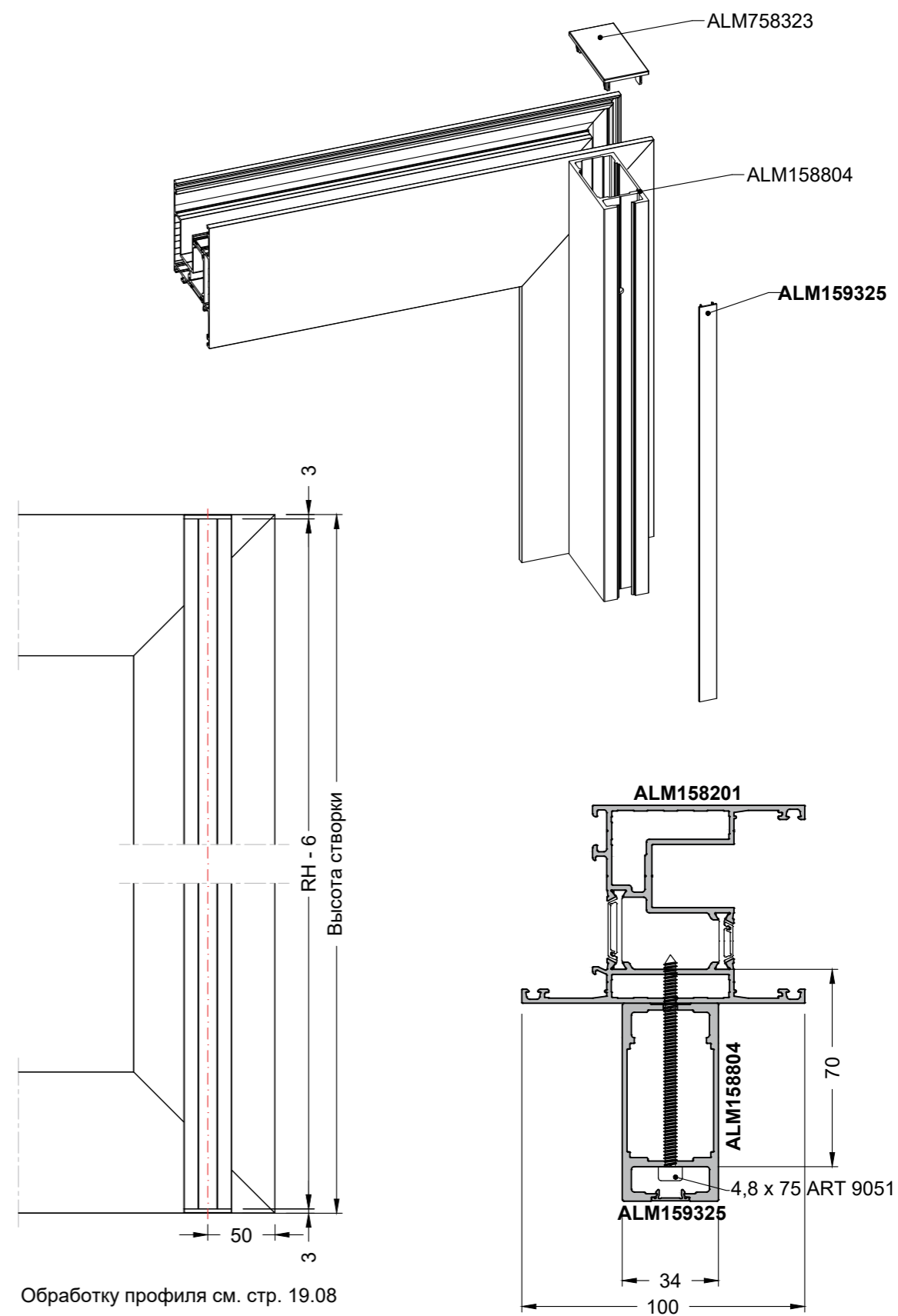
10.18. Установка шульпы на створку



Обработка отверстий профиля шульпы ALM158381 зависит от типа применяемой фурнитуры:

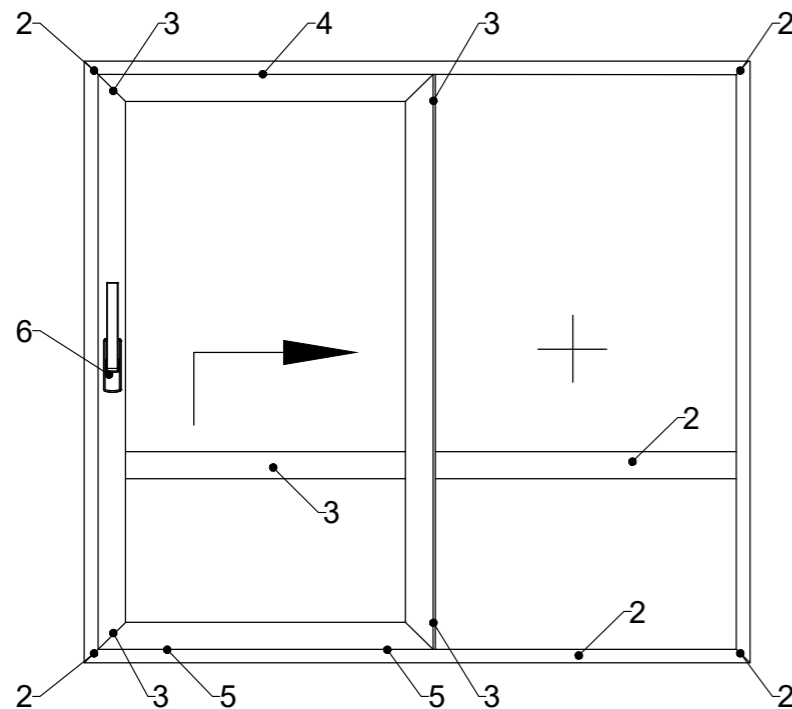
- MACO см. стр. 13.10;
- GIEGENIA см. стр. 14.08;
- HAUTAU см. стр. 15.07.

10.19. Установка пилона ALM158804 на створку



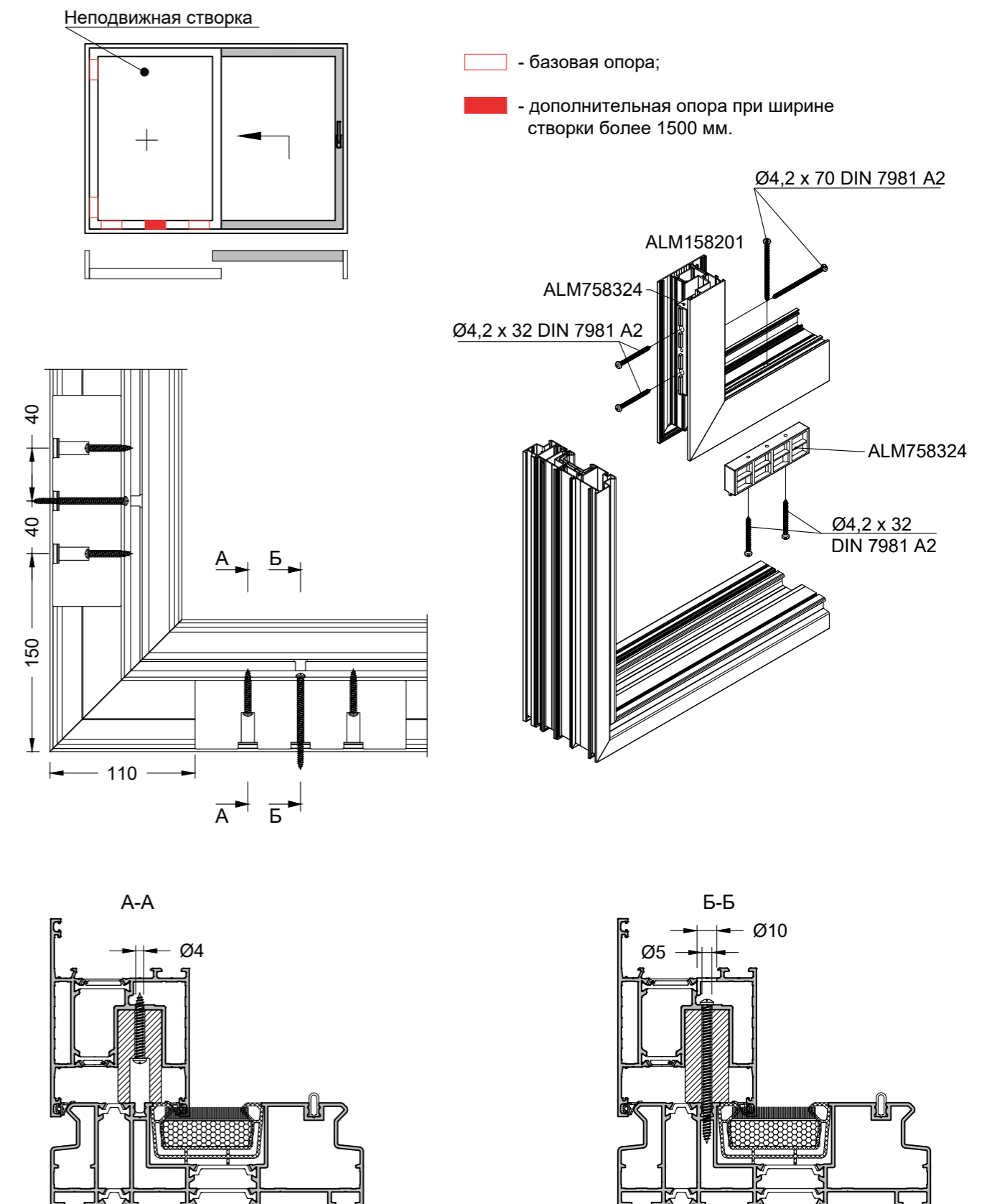
Обработку профиля см. стр. 19.08

10.20. Порядок полной сборки конструкции

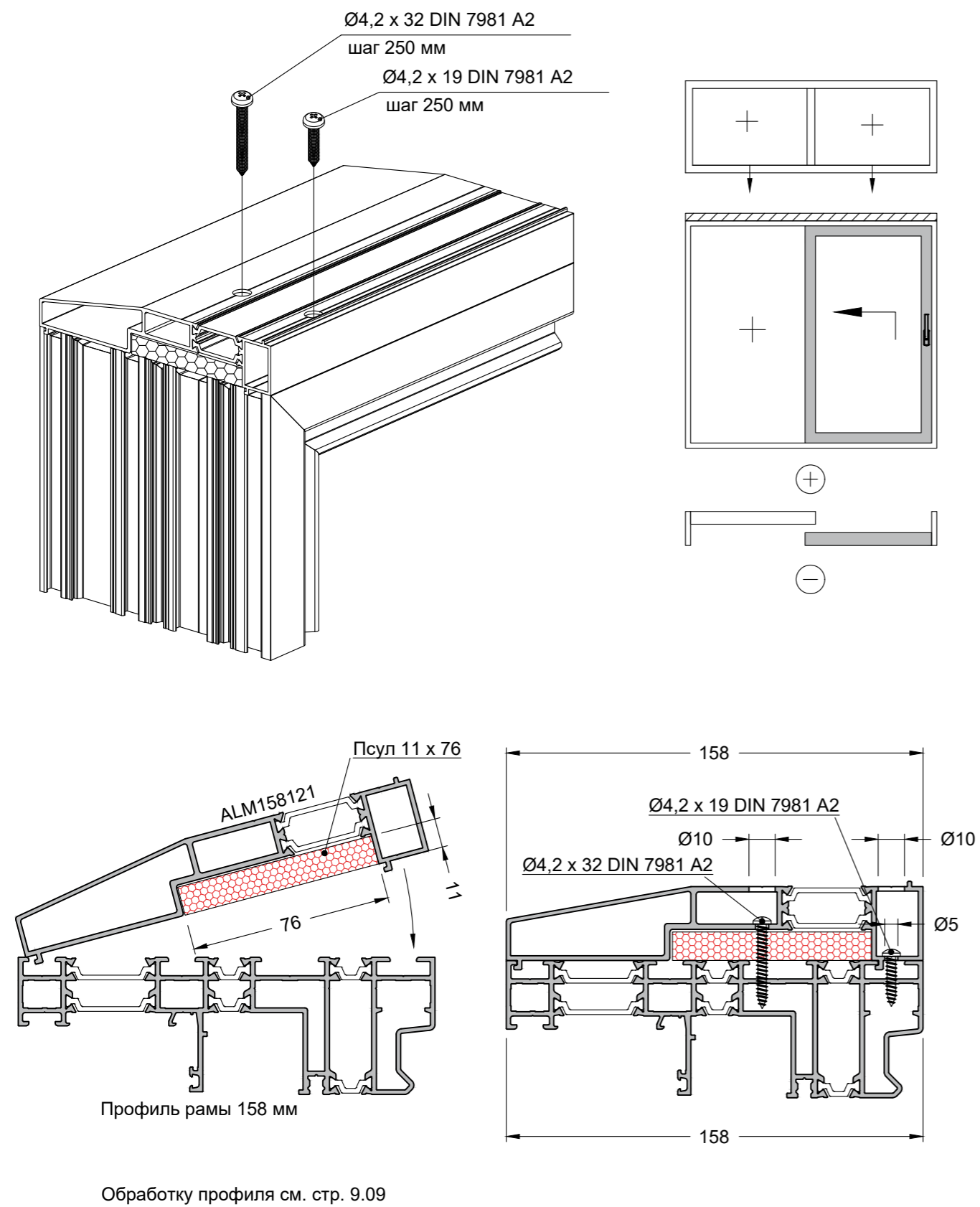


1. Подготовка к сборке:
 - подготовка комплектующих;
 - подборка деталей алюминиевого каркаса.
2. Сборка рамы:
 - установка импоста (если требуется);
 - сборка угловых соединений;
 - установка лотка;
 - установка направляющего рельса;
 - установка уплотнителей стыка створок.
3. Сборка створки:
 - установка импоста (если требуется);
 - сборка угловых соединений по контуру;
 - установка профиля стыка и заглушки створки;
 - установка торцевого уплотнения створок.
4. Установка уплотнителей в раму и створку. Для предотвращения сдвига уплотнителя в вертикальных элементах и горизонтальных, его необходимо установить на клей (участками).
5. Установка ходовых кареток на створку. Каретки в положении «закрыто».
6. Установка основного механизма(привода) и ручки на створку.
7. Установка створки в раму. Проверка работы фурнитуры 3-х кратным открыванием-закрыванием створки. Механизм должен работать без заеданий.
8. Установка заполнения в проем выполняется как на производстве, так и на монтаже. Сначала устанавливаются горизонтальные штапики, затем устанавливаются вертикальные штапики, потом устанавливается по периметру уплотнитель.
9. При необходимости устанавливаются колпачки на водоотводящий паз.

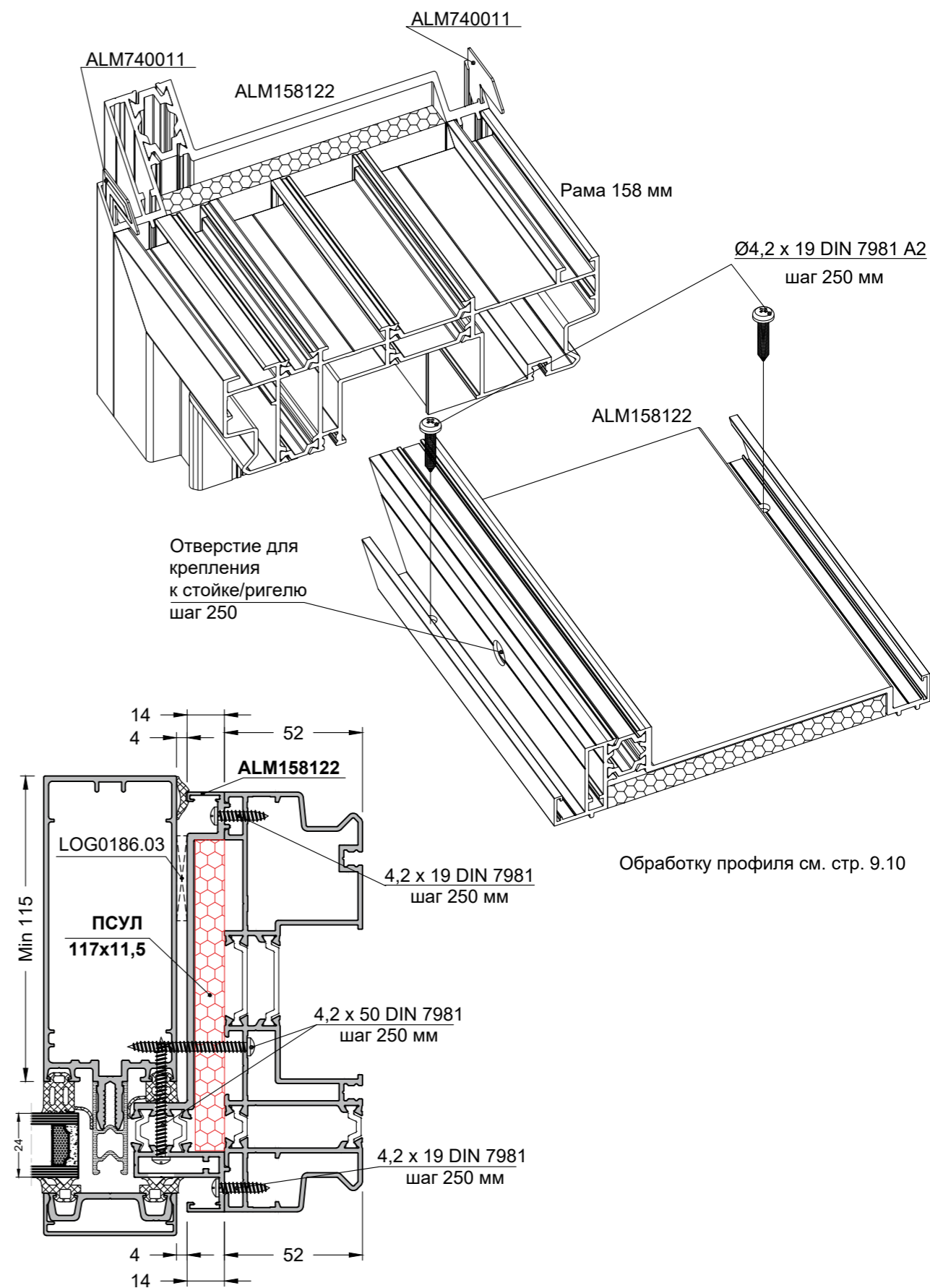
10.21. Установка неподвижной створки



10.22. Установка переходного профиля ALM158121



10.23. Установка профиля ALM158122

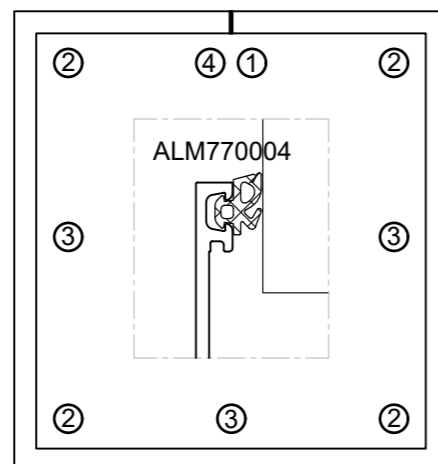


11.1. Установка наружного уплотнителя в раму и створку

Последовательность операций

1. Начинать установку в паз профиля с середины верхнего горизонтального профиля, поз. 1.
2. Вставить уплотнитель по очереди во все углы, поз. 2.
3. Установить уплотнитель на участках между углами, поз. 3.
4. Отрезать уплотнитель без остаточного удлинения и соединить быстросохнущим EPDM-клеем (НМ 0013), поз. 4.
5. Зазоры и неровности в местах стыка и углах не допускаются.

Схема установки

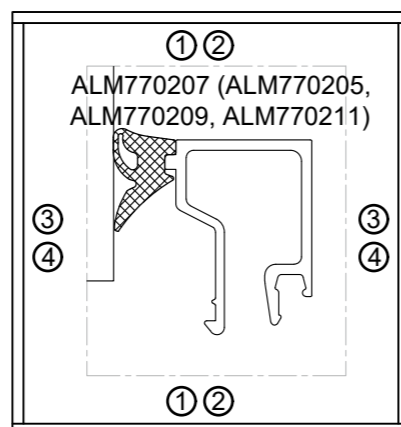


11.2. Установка внутреннего уплотнителя под штапик

Последовательность операций

1. Установить заполнение в проем.
2. Установить горизонтальный штапик для крепления заполнения.
3. Отрезать горизонтальный уплотнитель с припуском 1–2 % и вставить оба конца уплотнителя так, чтобы они касались фальца вертикального профиля рамы (створки), поз. 1.
4. Вставить отрезки в зазор между заполнением и штапиком, чтобы верхние поверхности уплотнителя и штапика находились в одной плоскости, поз. 2.
5. Установить вертикальный штапик для крепления стекла (встык с горизонтальным штапиком).
6. Отрезать вертикальный уплотнитель с припуском 1–2 % и установить по аналогии с п. 3 так, чтобы он плотно прилегал к горизонтальному уплотнителю, поз. 3, поз. 4.
7. Зазоры и неровности в местах стыка не допускаются.

Схема установки



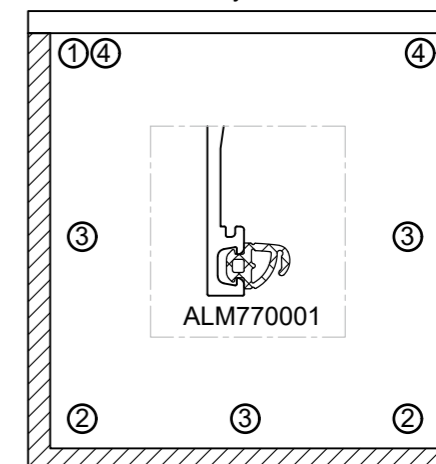
11.3. Установка створочных уплотнителей в створку

Установка уплотнителя ALM770001

Последовательность операций:

1. Начинать установку в паз профиля с верхнего левого угла профиля, поз. 1.
2. Вставить уплотнитель по очереди во все углы, поз. 2.
3. Установить уплотнитель на участках между углами, поз. 3.
4. Отрезать уплотнитель с припуском 1–2 %, поз. 4.
5. Зазоры и неровности в местах стыка и углах не допускаются.

Схема установки

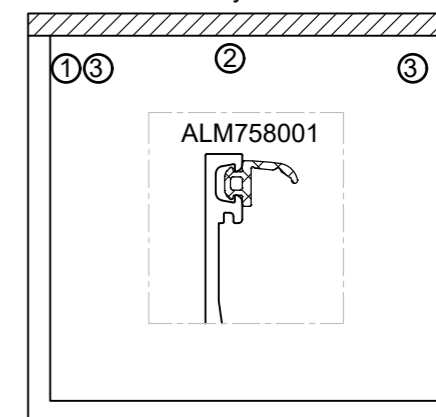


Установка уплотнителя ALM758001

Последовательность операций:

1. Начинать установку в паз профиля с верхнего левого угла профиля, поз. 1.
2. Установить уплотнитель на участках между углами, поз. 2.
3. Отрезать уплотнитель с припуском 1–2 %, поз. 3.
4. Зазоры и неровности в местах стыка и углах не допускаются.

Схема установки

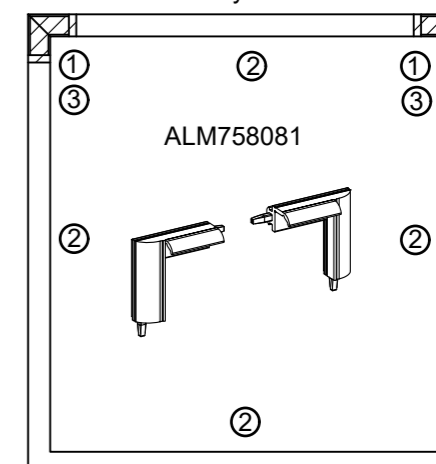


Установка уплотнителя ALM758081

Последовательность операций:

1. Установить вулканизированный уголок ALM758081 в верхние углы створки, как показано на схеме, поз. 1.
2. Вставить уплотнители ALM770001 и ALM758001 по очереди во все участки между уголком, поз. 2.
3. Стык уголка и уплотнителя обработать быстросохнущим EPDM-клеем (НМ 0013), поз. 3.
4. Зазоры и неровности в местах стыка не допускаются.

Схема установки

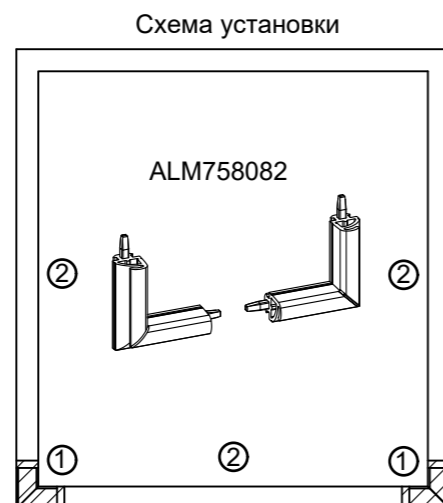


11.4. Установка створочных уплотнителей в створку

Установка уплотнителя ALM758082

Последовательность операций:

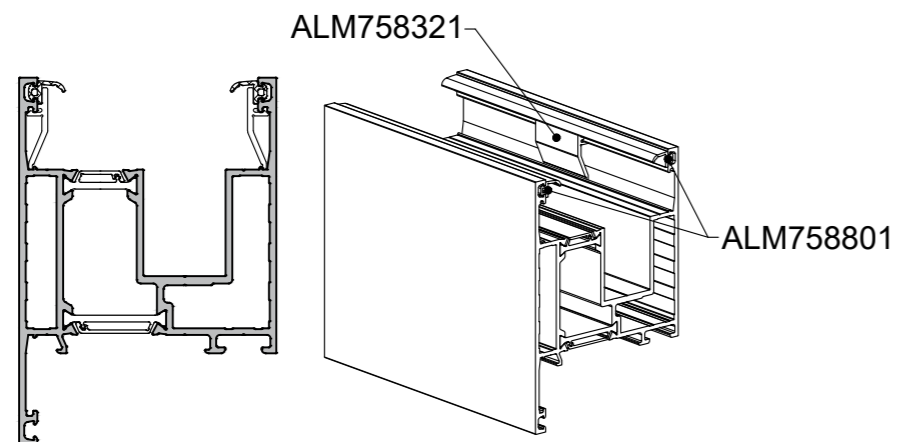
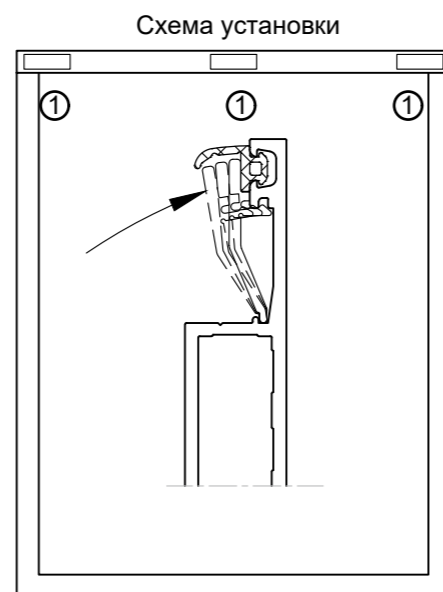
1. Установить вулканизированный уголок ALM758082 в нижние углы створки, как показано на схеме, поз. 1.
2. Вставить уплотнители ALM770001 по очереди во все участки между уголком, поз. 2.
3. Стык уголка и уплотнителя обработать быстросохнущим EPDM-клеем (НМ 0013), поз. 3.
4. Зазоры и неровности в местах стыка не допускаются.



11.5. Установка стабилизатора ALM758321

Последовательность операций:

1. Начинать установку в паз профиля с верхнего левого угла профиля, отступив от угла 50 мм, поз. 1.
2. Вставить в нижнюю часть уса створки и защелкнуть, как указано на схеме.
3. Шаг установки ALM758321 500–800 мм.



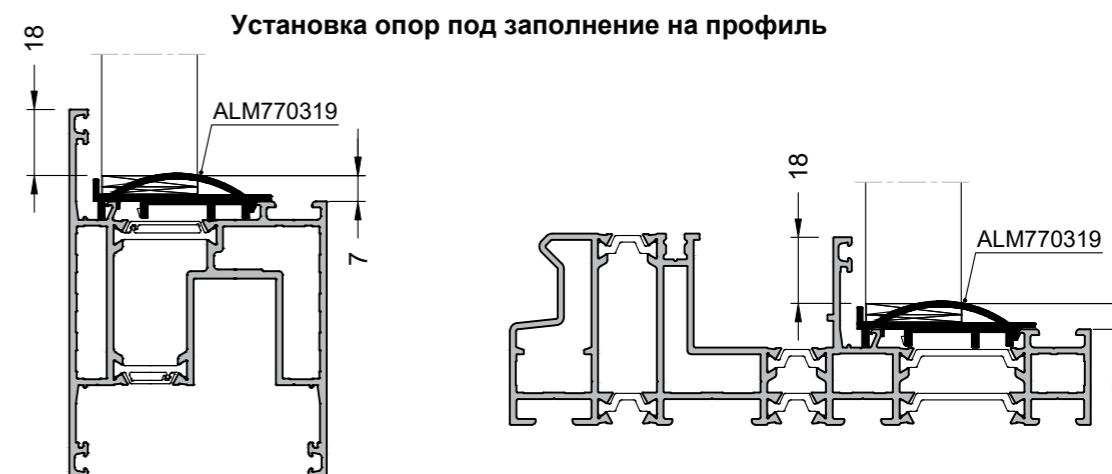
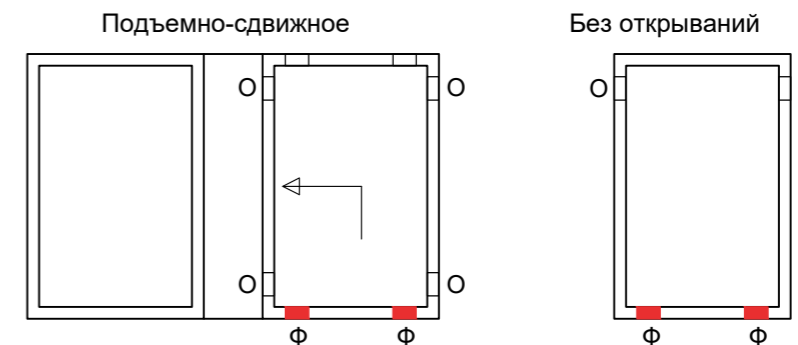
12.1. Установка заполнения в конструкцию

1. Заполнение устанавливается в световой проем в соответствии с проектом. Зазор между краем заполнения и фальцем должен быть равномерным по всему контуру. Для стеклопакета – спейсер не должен выступать за наружный габарит алюминиевого профиля.
2. Для обеспечения компенсационного зазора между заполнением и алюминиевой конструкцией применяют подкладки из жесткого ПВХ. По своему назначению они подразделяются на опорные и фиксирующие. Длина подкладок – 100 мм.
3. Опорные подкладки служат для передачи нагрузки от собственного веса заполнения на раму / створку.
4. Фиксирующие подкладки обеспечивают центровку заполнения в световом проеме, а также исключают возможность его смещения при открывании створок.
5. Подкладки не должны закрывать отверстия для отвода конденсата.
6. Расстояние от подкладки до угла должно составлять примерно длину подкладки.
7. При монтаже широких стекол для окон без открываний подкладки следует устанавливать на расстоянии 250 мм от угла.

12.2. Установка опорных пластин под заполнение

Схемы установки опор под заполнение для типов открывания

- Ф = фиксирующая (расклиниваемая) подкладка;
- О = опорная подкладка.



13.1. Перечень элементов фурнитуры

Н/Н	Артикул	Наименование	Визуализация детали	Комментарий
1	103559	Комплект подвижных кареток 300 кг		Входит в базовый комплект
2	103071	Комплект дополнительных кареток 400 кг		Устанавливаются дополнительно при весе створки свыше 300 кг
3	214415	HS механизм DM 37,5 PZ Gr. 1		Входит в базовый комплект. Применяется при высоте створки от 745 мм до 1260 мм
	214416	HS механизм DM 37,5 PZ Gr. 2		Входит в базовый комплект. Применяется при высоте створки от 1261 мм до 1760 мм
	214417	HS механизм DM 37,5 PZ Gr. 3		Входит в базовый комплект. Применяется при высоте створки от 1761 мм до 2160 мм
	214418	HS механизм DM 37,5 PZ Gr. 4		Входит в базовый комплект. Применяется при высоте створки от 2161 мм до 2560 мм
	214419	HS механизм DM 37,5 PZ Gr. 5		Входит в базовый комплект. Применяется при высоте створки от 2561 мм до 2860 мм
	215558	HS механизм DM 37,5 PZ Gr. 6		Входит в базовый комплект. Применяется при высоте створки от 2861 мм до 3360 мм
	215560	HS механизм DM 37,5 PZ Gr. 7		Входит в базовый комплект. Применяется при высоте створки от 3361 мм до 3800 мм
4	370931	Подкладка для передней подвижной каретки HS 18,5 мм		Входит в базовый комплект
5	370930	Подкладка для механизма HS 18,5 мм		Входит в базовый комплект
6	217086M	Запорный штырь HS		Входит в базовый комплект

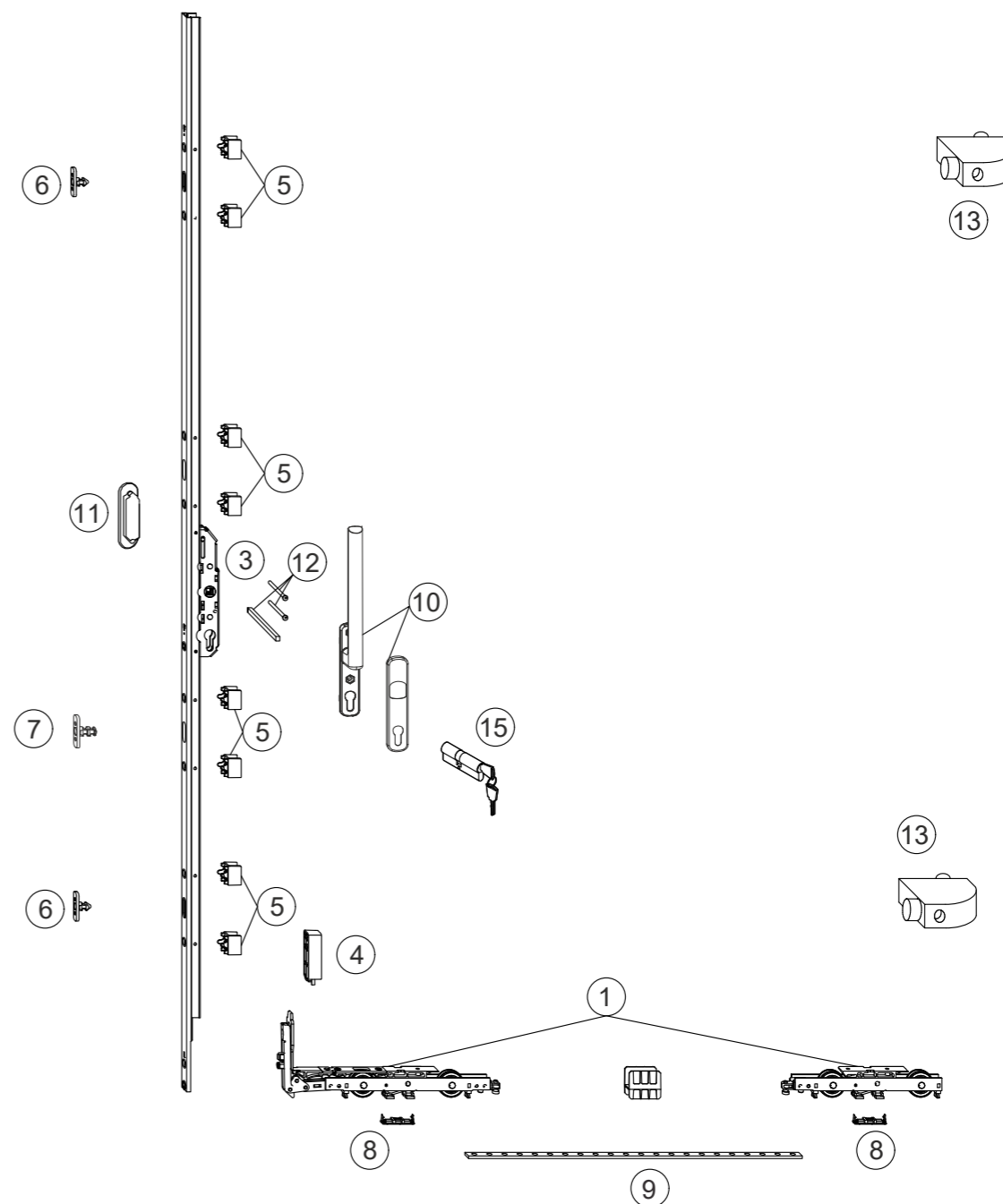
13.1. Перечень элементов фурнитуры

Н/Н	Артикул	Наименование	Визуализация детали	Комментарий
7	217087M	Запорный штырь HS с щелевым проветриванием		Входит в базовый комплект
8	363495RU	Опора для подвижных кареток HS 300 кг		Входит в базовый комплект
9	359639	Соединительная штанга		Входит в базовый комплект. Применяется при ширине створки от 720 мм до 1300 мм
	359640		Входит в базовый комплект. Применяется при ширине створки от 1301 мм до 1800 мм	
	359641		Входит в базовый комплект. Применяется при ширине створки от 1801 мм до 2300 мм	
	359642		Входит в базовый комплект. Применяется при ширине створки от 2301 мм до 2800 мм	
	359643		Входит в базовый комплект. Применяется при ширине створки от 2801 мм до 3385 мм	
10	103696	Ручка HS-12 внутренняя без накладки		Входит в базовый комплект; по желанию заказчика
	103972	Ручка HS-12 внешняя без накладки		Входит в базовый комплект; по желанию заказчика
	365618	Накладка для ручки HS-12 под PZ (цилиндр)		Входит в базовый комплект; по желанию заказчика
	366005	Накладка для ручки HS-12 без PZ (цилиндр)		Входит в базовый комплект; по желанию заказчика
11	369778	HS ручка-притвор, короткая		Входит в базовый комплект ступельных конструкций. Также выбирается по желанию заказчика

13.1. Перечень системных профилей

Н/Н	АРТИКУЛ	НАИМЕНОВАНИЕ	ВИЗУАЛИЗАЦИЯ ДЕТАЛИ	КОММЕНТАРИЙ
11	371846	HS ручка-притвор, удлиненная		Входит в базовый комплект штульповых конструкций. Также выбирается по желанию заказчика
12	104831	Комплект винтов и штифтов для HS ручек		Входит в базовый комплект двусторонних ручек
	104827			Входит в базовый комплект односторонних ручек
13	101682	Буферный амортизатор HS		Входит в базовый комплект
14	105956	Пружинный амортизатор		Выбирается по желанию заказчика, применяется от 150 кг
15	MAX0238	Цилиндр 60 x 40		Входит в базовый комплект
16	105846	Пневматический амортизатор для ручки		Выбирается по желанию заказчика, устанавливаются дополнительно при весе створки 150 – 300 кг
	105847			Выбирается по желанию заказчика, устанавливаются дополнительно при весе створки 300 – 400 кг
17	300359	Доводчик Comfort Close < 200 кг		Выбирается по желанию заказчика, выбор зависит от веса створки
	300360	Доводчик Comfort Close > 200 кг		
18	304052	Доводчик Comfort Stop < 200 кг		Выбирается по желанию заказчика, выбор зависит от веса створки
	304053	Доводчик Comfort Stop > 200 кг		
19	305134	Часть на коробке Comfort Close/Stop + декоративная накладка		Выбирается совместно с поз. 17 и 18
	304816			
20	302235	Крепежный набор для доводчика		Выбирается совместно с поз. 17 и 18

13.2. Схема расположения фурнитуры



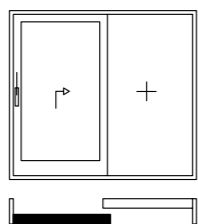
Монтаж фурнитуры на створку:

- выполните сверление согласно указанным размерам (см. стр. 08.09);
- укоротите штангу (поз. 9) для каретки. Вставьте каретку в штангу и забейте штифт;
- установите профильные подкладки (поз. 4) на переднюю каретку. Прикрепите каретки, начиная с передней (поз. 1), в опущенном состоянии;
- укоротите подъемную запорную передачу (поз. 3); на накладку передачи установите, начиная с передней (поз. 1), в опущенном состоянии и закрепите;
- установите ручку (поз. 10). Отверстие сверлить на высоте 1009 мм от нижнего края створки; Установите упорные буфера (поз. 13).

13.3. Базовая обвязка створки

Базовая обвязка створки фурнитурой MACO до 300 кг.
Типовая конструкция: ширина 3000мм, высота 2500 мм.

Схема А



Артикул	Наименование	Количество	Примечание
103559	Комплект подвижных кареток 300 кг	1 компл.	
214418	HS механизм DM 37,5 PZ	1 компл.	Gr. 4, 2161–2560
370931	Подкладка для передней подвижной каретки HS 18,5 мм	1 шт.	
370930	Подкладка для механизма HS 18,5 мм	10 шт.	
217086M	Запорный штырь HS	2 шт.	
217087M	Запорный штырь HS с щелевым проветриванием	1 шт.	
363495RU	Опора для подвижных кареток HS 300 кг	2 шт.	
359639	Соединительная штанга	1 шт.	
103696	Ручка HS-12 внутренняя без накладки	1 шт.	
365618	Накладка для ручки HS-12 под PZ (цилиндр)	1 шт.	
371846	HS ручка-притвор, удлиненная	1 шт.	
104827	Комплект винтов и штифтов для HS ручек	1 шт.	
101682	Буферный амортизатор HS	2 шт.	
MAX0238	Цилиндр 60 x 40	1 шт.	
	Саморез 4,8 x25 DIN 7982	10 шт.	для крепления запорных штырей
	Саморез 4,8 x 35 DIN 7982	2 шт.	для крепления передней каретки
	Саморез 4,8 x 25 DIN 7982	5 шт.	для крепления кареток снизу
	Саморез 4,8 x 55 DIN 7982	10 шт.	для крепления механизма

ВАЖНО: саморезы в комплект фурнитуры не входят!

13.4. Таблица подбора фурнитуры

Схема Поз.	A	A/1	C	C/1	D	E	E/1	E/2	E/3	F	G	K	K/1	L	L/1	L/2	L/3	L/4	L/5
103559	1	1	2	2	2	2	3	2	2	4	1	2	2	4	6	4	4	4	4
103071 ^①	1	1	2	2	2	2	3	2	2	4	1	2	2	4	6	4	4	4	4
214415 ^②																			
214416 ^②																			
214417 ^②																			
214418 ^②	1	1	2	2	2	2	3	2	2	4	1	2	2	4	6	4	4	4	4
214419 ^②																			
215558 ^②																			
215560 ^②																			
370931	1	1	2	2	2	2	3	2	2	4	1	2	2	4	6	4	4	4	4
370930	10	10	20	20	20	20	30	20	20	40	10	20	20	40	60	40	40	40	40
217086M	2	2	2	2	4	2	4	4	2	6	2	4	4	2	6	4	6	4	2
217087M	1	1	1	1	2	1	2	2	1	3	1	2	2	1	3	2	3	2	1
363495RU	2	2	4	4	4	4	6	4	4	8	2	4	4	8	12	8	8	8	8
	2 ^①	2 ^①	4 ^①	4 ^①	4 ^①	4 ^①	6 ^①	4 ^①	4 ^①	8 ^①	2 ^①	4 ^①	4 ^①	8 ^①	12 ^①	8 ^①	8 ^①	8 ^①	8 ^①
359639 ^③																			
359640 ^③																			
359641 ^③	1	1	2	2	2	2	3	2	2	4	1	2	2	4	6	4	4	4	4
359642 ^③																			
359643 ^③																			
101682	2	2	4	4	4	4	4	4	4	4	2	4	4	8	8	8	8	8	8
105956 ^④	1	1	2	2	2	2	3	2	2	4	1	2	2	4	6	4	4	4	4
MAX0238	1	1	1	1	2	1	2	2	1	3	1	2	2	1	3	2	3	2	1
105846 ^④	1	1	1	1	2	1	2	2	1	3	1	2	2	1	3	2	3	2	1
105847 ^⑤	1	1	1	1	2	1	2	2	1	3	1	2	2	1	3	2	3	2	1

- ① Устанавливаются дополнительно при весе створки свыше 300 кг
- ② Подбирается в зависимости от высоты створки
- ③ Подбирается в зависимости от ширины створки
- ④ Устанавливаются дополнительно по желанию при весе створки более 150 кг
- ⑤ Устанавливаются дополнительно по желанию при весе створки более 300 кг

13.4. Таблица подбора фурнитуры

Таблица подбора комплектов ручек HS

Артикул	Комплект двусторонней ручки с цилиндром	Комплект двусторонней ручки без цилиндра	Комплект односторонней ручки с цилиндром	Комплект односторонней ручки без цилиндра
103696	X	X	X	X
103972	X	X		
365618	X 2		X	
366005		X 2		X
369778			X	X
371846				
104831	X	X		
104827			X	X

Схема Поз.	Схема																			
	A	A/1	C	C/1	D	E	E/1	E/2	E/3	F	G	K	K/1	L	L/1	L/2	L/3	L/4	L/5	
Комплект двусторонней ручки с цилиндром ①	1	1																		
Комплект двусторонней ручки без цилиндра ①			1	1		1	2	1		3				1	3	2	3	2	1	
Комплект односторонней ручки с цилиндром ①							2				2	1	2	2						
Комплект односторонней ручки без цилиндра ①					② 1	② 1		② 1	② 1	② 1		② 1				② 3	② 3	② 2	② 1	② 2

- ① По выбору заказчика
- ② Устанавливается обязательно

13.4. Таблица подбора фурнитуры

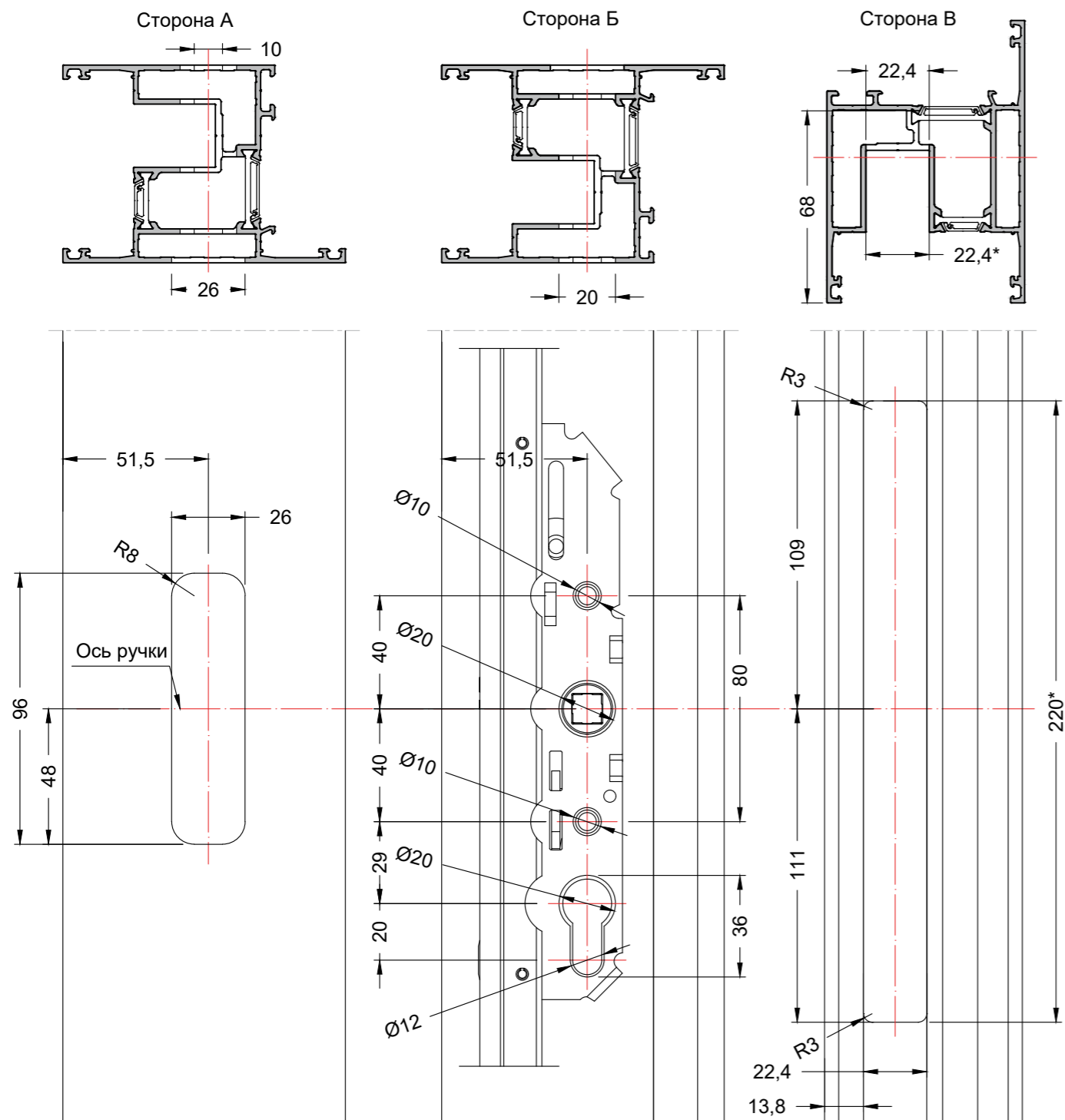
Таблица подбора доводчиков

Артикул	Комплект Comfort Close < 200 кг	Комплект Comfort Close > 200 кг	Комплект Comfort Stop < 200 кг	Комплект Comfort Stop > 200 кг
300359	X			
300360		X		
304052			X	
304053				X
305134	X	X	X	X
304816	X	X	X	X
302235	X	X	X	X

Схема Поз.	Схема																		
	A	A/1	C	C/1	D	E	E/1	E/2	E/3	F	G	K	K/1	L	L/1	L/2	L/3	L/4	L/5
Комплект Comfort Close < 200 кг	1	1	2	2	2	2	3	2	2	4	1	2	2	4	6	4	4	4	4
Комплект Comfort Close > 200 кг	1	1	2	2	2	2	3	2	2	4	1	2	2	4	6	4	4	4	4
Комплект Comfort Stop < 200 кг	1	1	2	2	2	2	3	2	2	4	1	2	2	4	6	4	4	4	4
Комплект Comfort Stop > 200 кг	1	1	2	2	2	2	3	2	2	4	1	2	2	4	6	4	4	4	4

ВАЖНО: подбор типа доводчика зависит от веса створки. Возможна установка только Comfort Close или Comfort Stop.

13.5. Обработка профиля створки под установку фурнитуры MACO

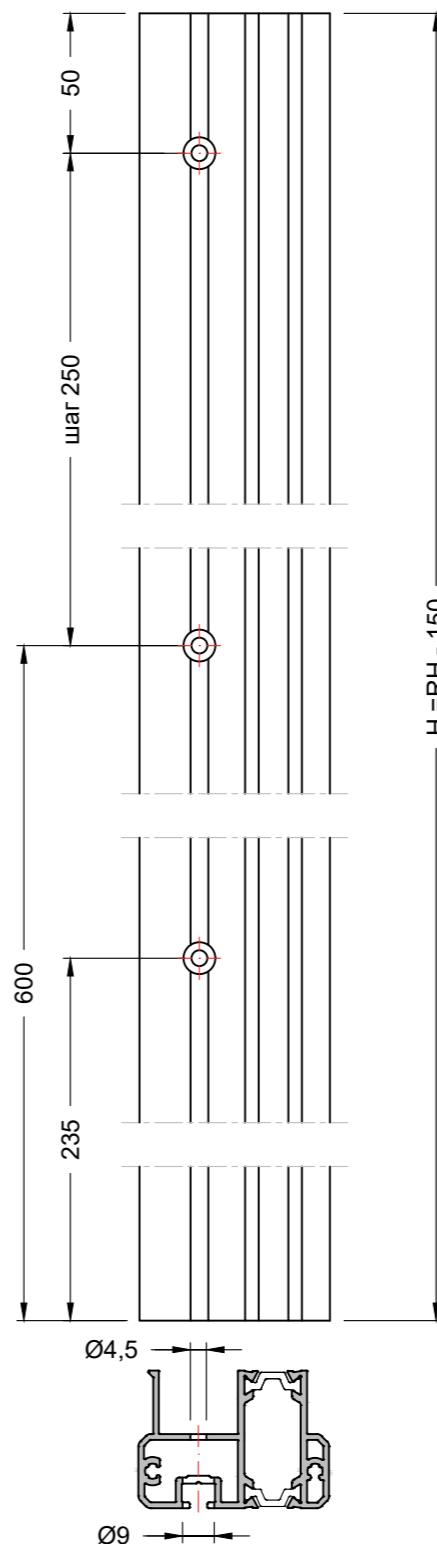


Порядок обработки створки под ручку:

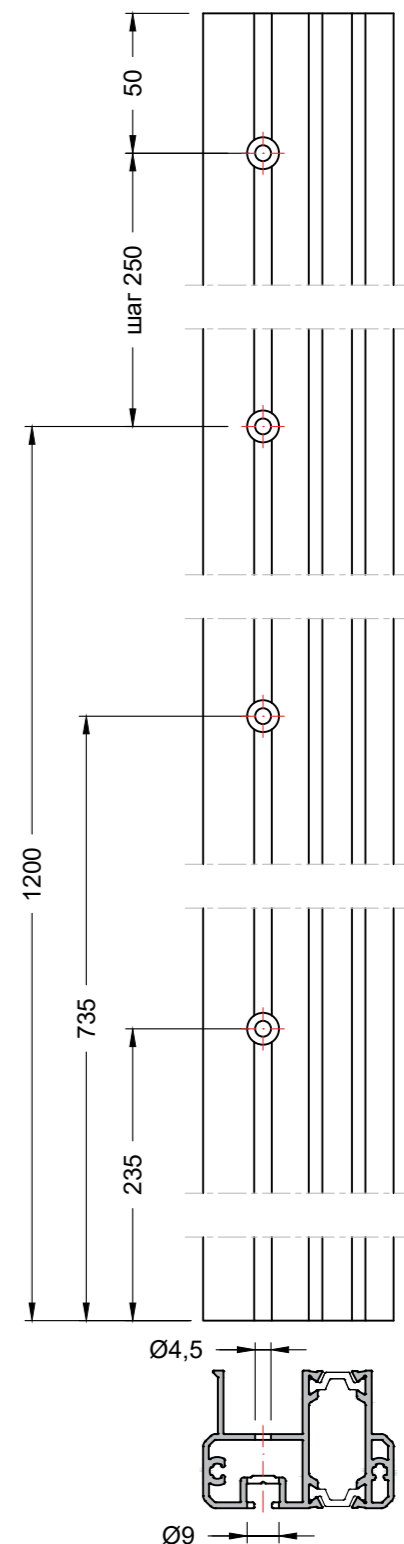
1. Обработка стороны В, паз 22,4 x 220 мм на глубину 68 мм.
2. Обработка стороны А, паз 26 x 96 мм.
3. Обработка стороны Б, отверстия Ø10 мм, Ø20 мм, паз 20 x 36 мм.
4. Схема дана под обработку с односторонней ручкой.
5. При применении двухсторонней ручки обработка стороны А производится по схеме стороны Б.
6. Ось ручки для арт. 214415 и 214416 располагается на высоте 409 мм, для остальных 1009 мм.

13.6. Обработка профиля штапика ALM158381 под механизмы MACO

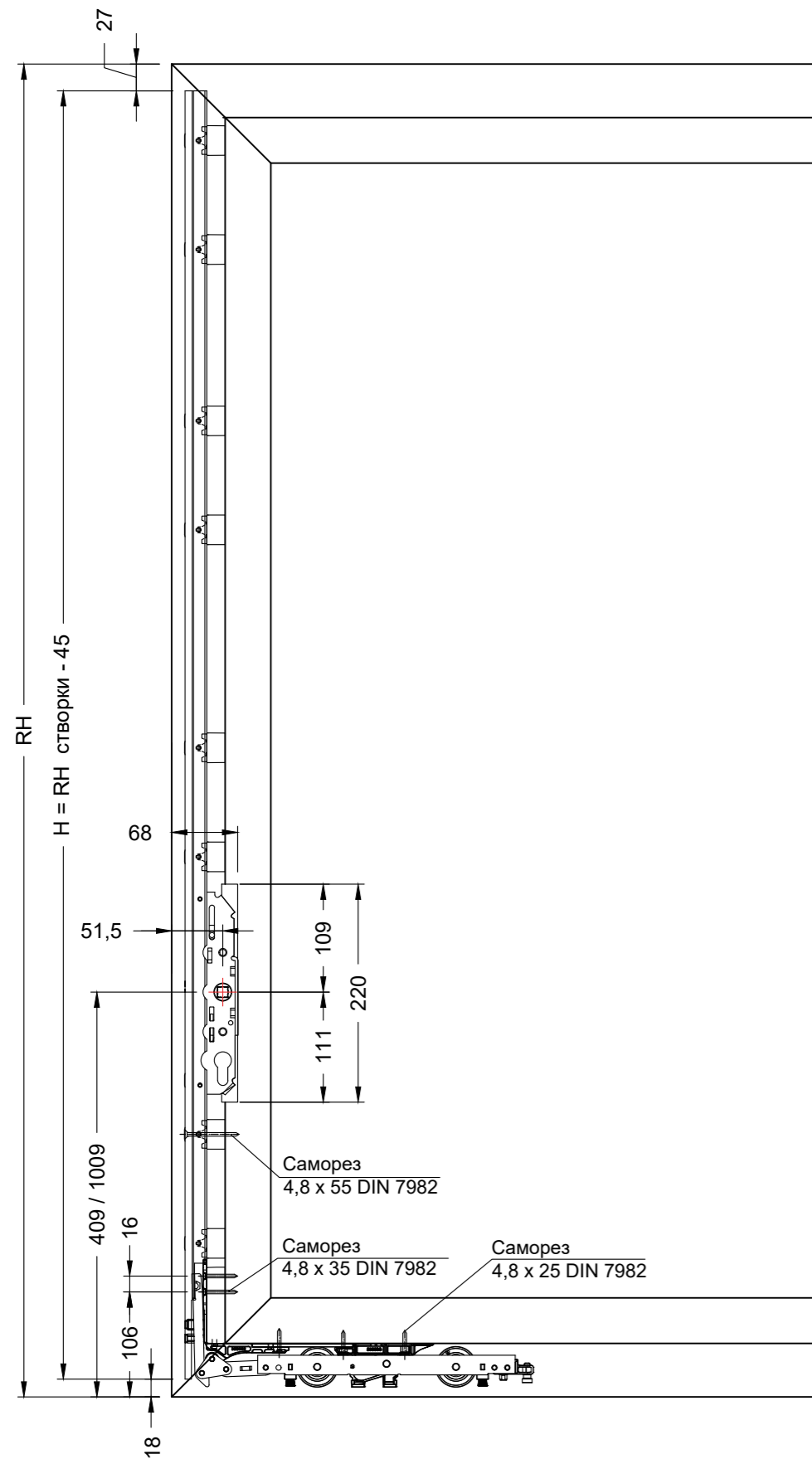
Обработка отверстий под фурнитуру MACO для механизмов с осью установки ручки 409 мм



Обработка отверстий под фурнитуру MACO для механизмов с осью установки ручки 1009 мм

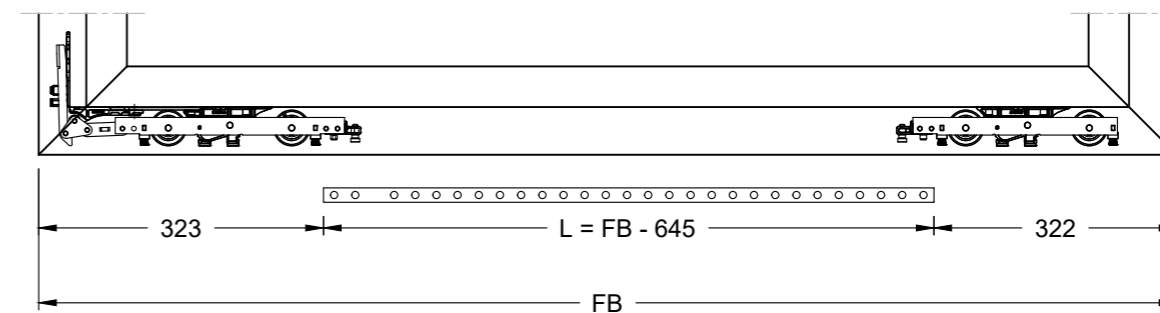


13.7. Определение размеров механизма MACO

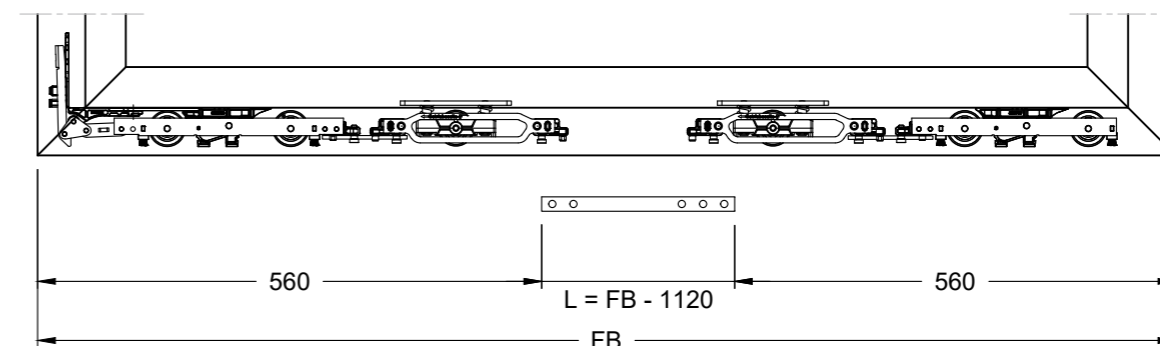


13.8. Определение размеров соединительной тяги

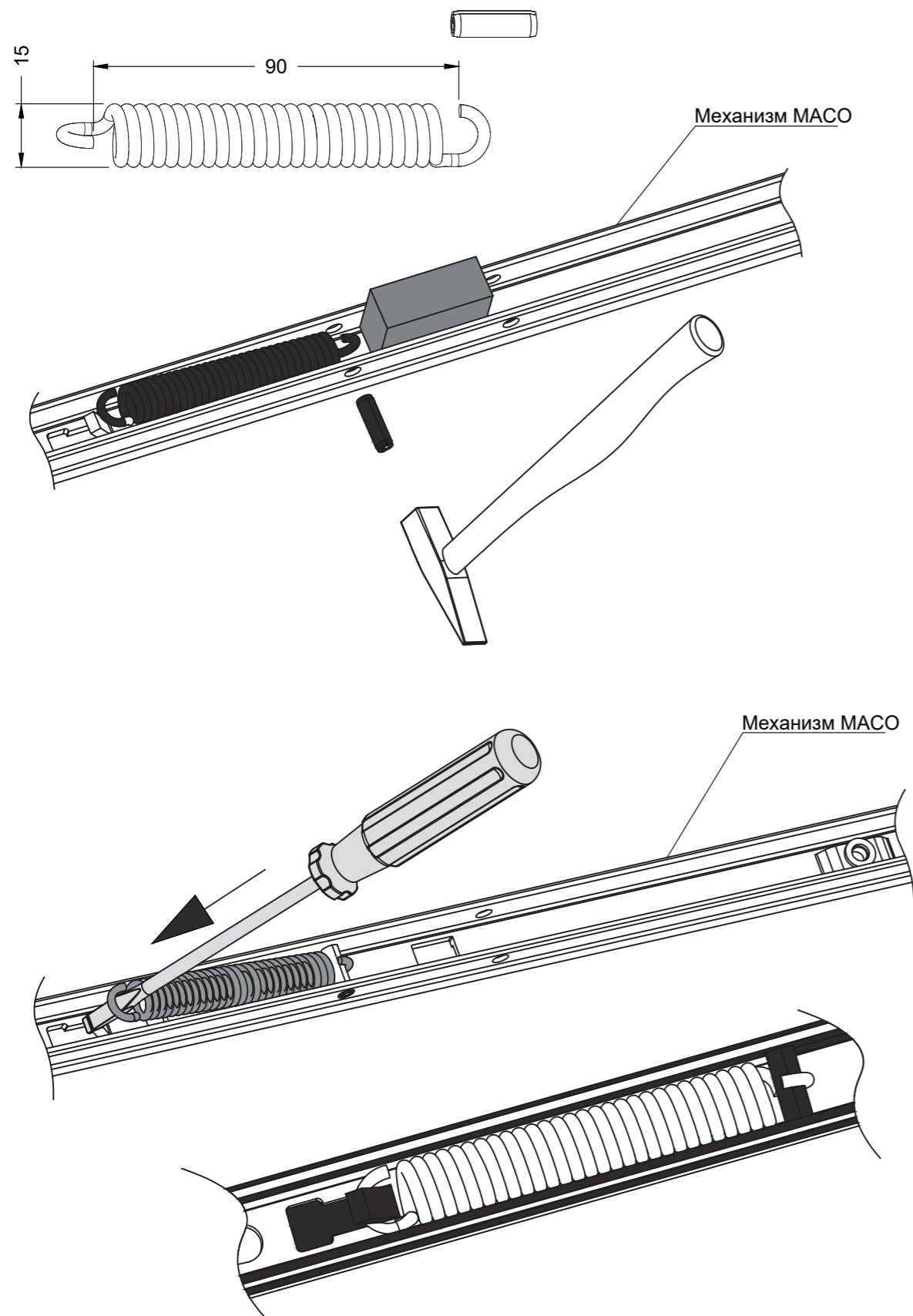
Определение размеров тяги для кареток до 300 кг



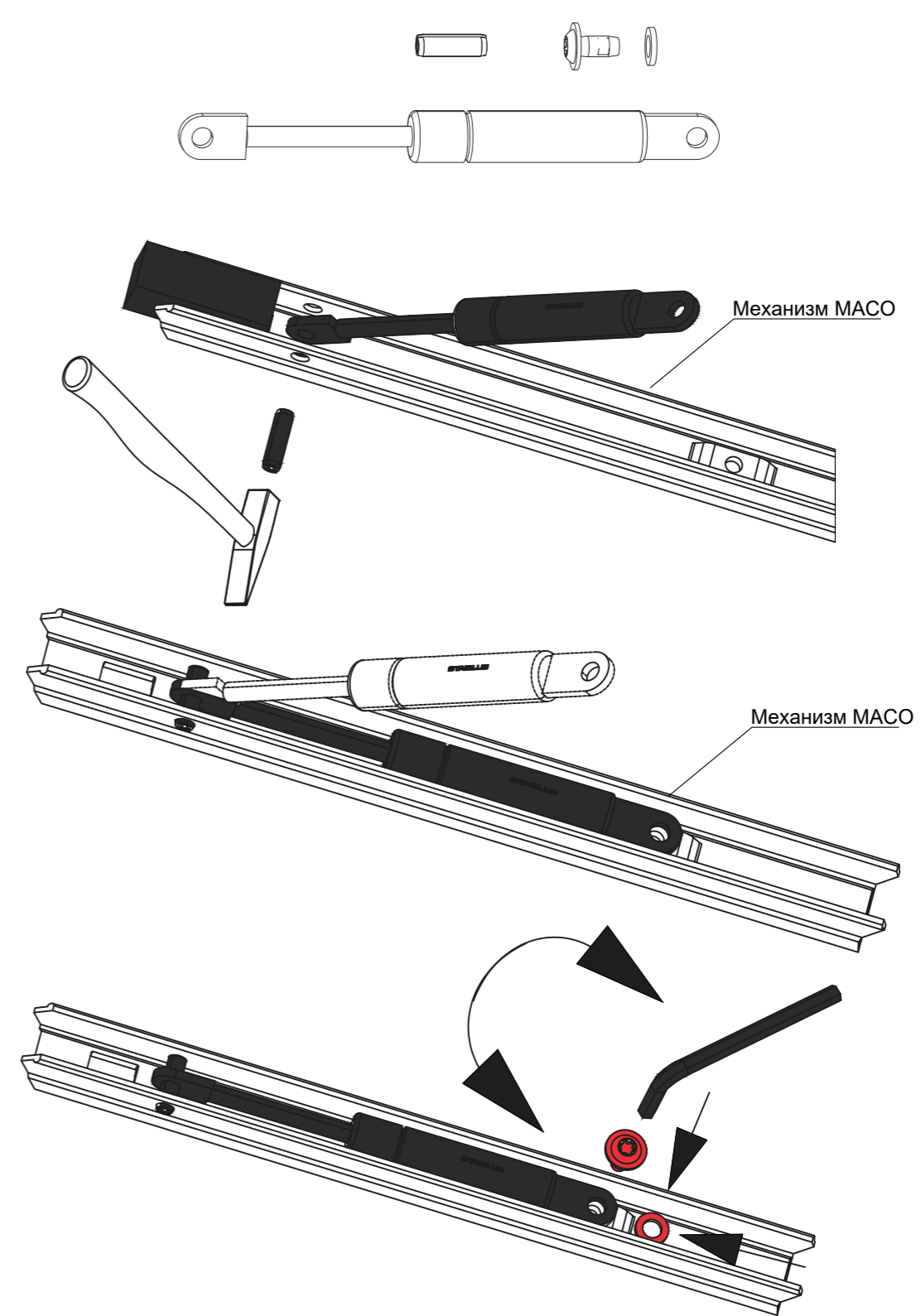
Определение размеров тяги для кареток до 400 кг



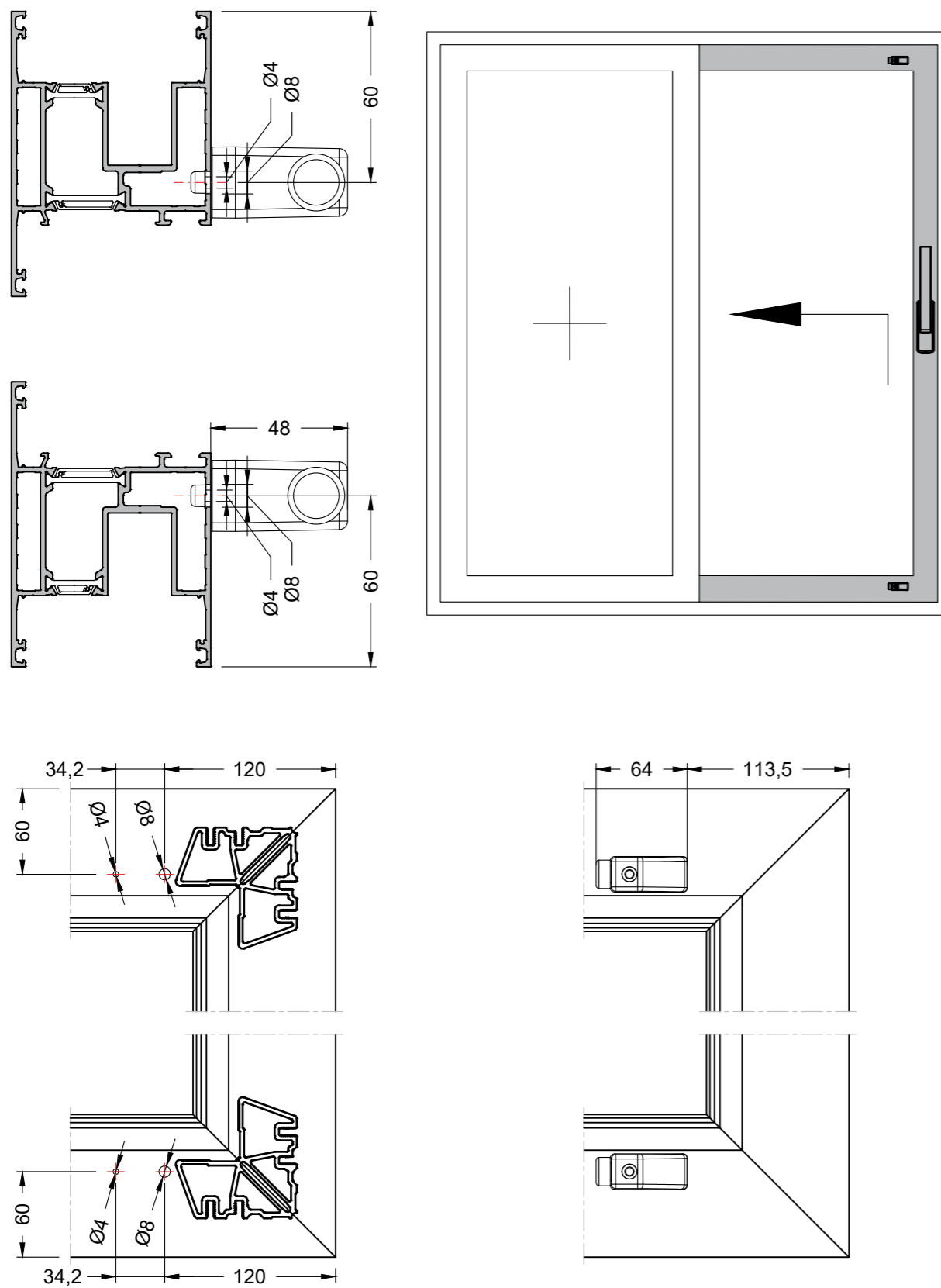
13.9. Установка пружинного амортизатора



13.10. Установка пневматического амортизатора для ручки



13.11. Установка буферного амортизатора

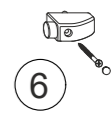


14.1. Типовые монтажные узлы

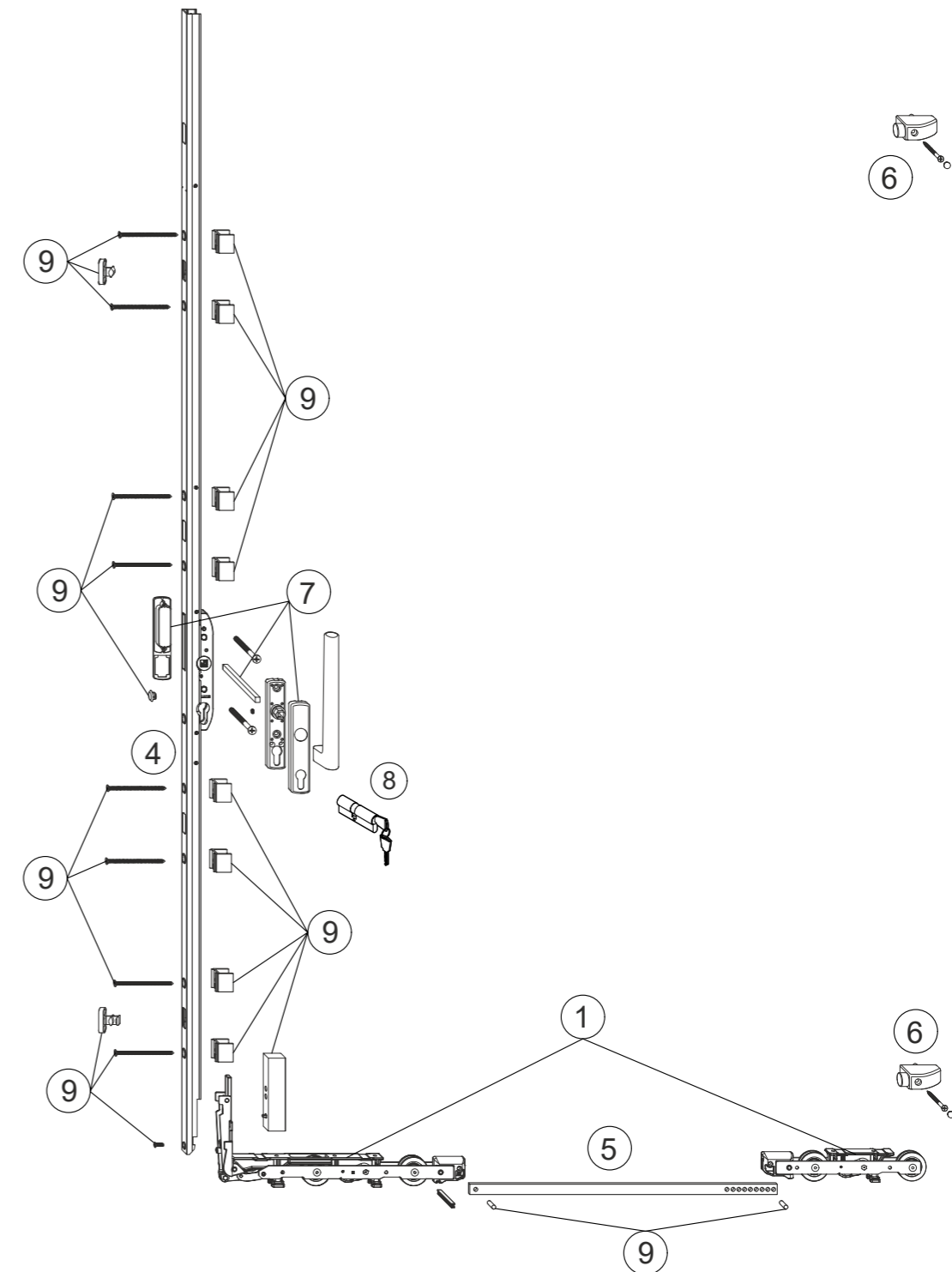
Н/Н	Артикул	Наименование	Визуализация детали	Комментарий
1	PMKB0300-100010	Набор тележек PORTAL HS 300		Входит в базовый комплект
2	PMKB0340-100010	Набор тележек PORTAL HS 400		Устанавливаются дополнительно при весе створки свыше 300 кг
3	PMKB0310-100010	Набор тележек PORTAL HS 300		Входит в базовый комплект ступельных конструкций
4	PGKB0010-524024	Привод PORTAL-HS 300		Входит в базовый комплект. Применяется при высоте створки от 1166 мм до 1754 мм
	PGKB0020-524023		Входит в базовый комплект. Применяется при высоте створки от 1755 мм до 2036 мм	
	PGKB0030-524023		Входит в базовый комплект. Применяется при высоте створки от 2037 мм до 2654 мм	
4a	PGKS4070-524021	Комфортный привод PORTAL-HS 300 (доукомплектован пружинным амортизатором)		По желанию заказчика, альтернатива PGKB0020-52401
	PGKS4080-524021			По желанию заказчика, альтернатива PGKB0030-52401
5	307533	Соединительная тяга HS		Входит в базовый комплект. Применяется при ширине створки от 749 мм до 1630 мм
	307724		Входит в базовый комплект. Применяется при ширине створки от 1631 мм до 2130 мм	
	307748		Входит в базовый комплект. Применяется при ширине створки от 2131 мм до 2630 мм	
	309544		Входит в базовый комплект. Применяется при ширине створки от 2631 мм до 3350 мм	
6	PMZB0140-023030	Отбойник		Входит в базовый комплект

14.1. Типовые монтажные узлы

Н/Н	АРТИКУЛ	НАИМЕНОВАНИЕ	ВИЗУАЛИЗАЦИЯ ДЕТАЛИ	КОММЕНТАРИЙ
7	PMNB1010-500011	Комплект односторонней ручки HS с Griffmuschel		а) Входит в базовый комплект; по желанию заказчика б) Входит в базовый комплект ступельных конструкций на пассивную створку
	PMNB1020-500011	Комплект односторонней ручки HS с PZ и Griffmuschel		Входит в базовый комплект; по желанию заказчика
	PMNB0040-500012	Комплект внешней ручки HS300		Входит в базовый комплект; по желанию заказчика
	PMNB1050-500010	Комплект внутренней ручки HS		Входит в базовый комплект; по желанию заказчика
	RKHB0050-500010	Накладка ручки HS без PZ		Входит в базовый комплект; по желанию заказчика
	PMZB0250-100010	Аксессуары для крепления односторонней ручки		Входит в базовый комплект; выбирается совместно с арт. PMNB1010-500011 и PMNB1020-500011
	PMZB0280-100010	Аксессуары для крепления двухсторонней ручки		Входит в базовый комплект; выбирается совместно с арт. PMNB1050-500010
8	MAX0238	Цилиндр 60 x 40		Входит в базовый комплект
9	PMZBXXXX-100010	Набор принадлежностей HS-LM		Входит в базовый комплект
10	PMGB0010-124010	Удлинитель привода HS		Применяется при высоте створки от 2655 мм до 3213 мм совместно с арт. PGKB0030-524023 или PGKB4080-524021



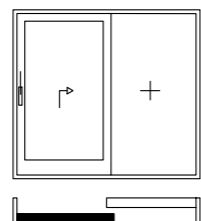
14.2. Схема расположения фурнитуры



14.3. Базовая обвязка створки

Базовая обвязка створки фурнитурой Siegenia до 300 кг.
Типовая конструкция: ширина 3000 мм, высота 2500 мм.

Схема А



АРТИКУЛ	НАИМЕНОВАНИЕ	КОЛИЧЕСТВО	ПРИМЕЧАНИЕ
PMKB0300-100010	Набор тележек PORTAL HS 300. Схема А	1 компл.	
PMZBXXXX-100010	Набор принадлежностей HS-LM*	1 компл.	
307533	Соединительная тяга HS GR. 150	1 шт.	Gr. 150, 749–1630
PGKB0030-524023	Привод PORTAL-HS 300 PZ	1 шт.	2037–2654
PMNB1020-500011	Комплект односторонней ручки HS с PZ и Griffmuschel	1 шт.	
PSMB0070-500010	Ручка-захват узкая	1 шт.	
PMZB0250-100010	Аксессуары для крепления односторонней ручки	1 шт.	
PMZB0140-023030	Отбойник	2 шт.	
MAX0238	Цилиндр профильный MAXBAR 60 x 40	1 шт.	

В набор принадлежностей (арт. PMZBXXXX-100010) входит:

1. Ригель верхний арт.PRTB7110-100010 – 1 шт.
2. Ригель нижний арт.PRTB7100-100010 – 1 шт.
3. Дистанционная вставка, короткая арт.PDZB0060-096010 – 8 шт.
4. Дистанционная вставка, нижняя арт.PDZB0250-099010 – 1 шт.
5. Саморез с потайной головкой для ригелей 4,8 x 19 – 4 шт.
6. Саморез с потайной головкой для привода 4,8 x 50 – 8 шт.
7. Саморез с потайной головкой для угловой тележки 4,8 x 70 – 1 шт.
8. Саморез с потайной головкой для крепления тележек 4,8 x 32 – 5 шт.
9. Винт с потайной головкой для крепления привода к угловой тележке M5 x 13 – 1 шт.
10. Штифт фиксирующий 6 x 16 для соединительной тяги – 2 шт.
11. Заглушка RAL 7035 – 1 шт.

ВАЖНО: позиции 5, 6, 7, 8 в комплект фурнитуры не входят и заказываются отдельно!

14.4. Таблица подбора фурнитуры

Схема Поз.	A	A/1	C	C/1	D	E	E/1	E/2	E/3	F	G	K	K/1	L	L/1	L/2	L/3	L/4	L/5
PMKB0300-100010	1	1	1	1	2	2	3	2	2	3	1	2	2	3	5	4	3	4	3
PMKB0310-100010			1	1						1				1	1		1		1
PMKB0340-100010 ^①	1	1	2	2	2	2	3	2	2	4	1	2	2	4	6	4	4	4	4
PGKB0010-524024 ^②																			
PGKB0020-524023 ^②																			
PGKB0020-524023 ^②	1	1	2	2	2	2	3	2	2	4	1	2	2	4	6	4	4	4	4
PGKS4070-524021 ^②																			
PGKS4080-524021 ^②																			
307533 ^③																			
307724 ^③																			
307748 ^③	1	1	2	2	2	2	3	2	2	4	1	2	2	4	6	4	4	4	4
309544 ^③																			
PMZB0140-023030	2	2	4	4	4	4	4	4	4	4	2	4	4	8	8	8	8	8	8
MAX0238	1	1	1	1	2	1	2	2	1	3	1	2	2	1	3	2	3	2	1
PMZBXXXX-100010	1	1	2	2	2	2	3	2	2	4	1	2	2	4	6	4	4	4	4
PMGB0010-124010	1	1	2	2	2	2	3	2	2	4	1	2	2	4	6	4	4	4	4

- ① Устанавливаются дополнительно при весе створки свыше 300 кг
- ② Подбирается в зависимости от высоты створки и выбора заказчика
- ③ Подбирается в зависимости от ширины створки
- ④ Устанавливается дополнительно при высоте свыше 2654 мм

14.4. Таблица подбора фурнитуры

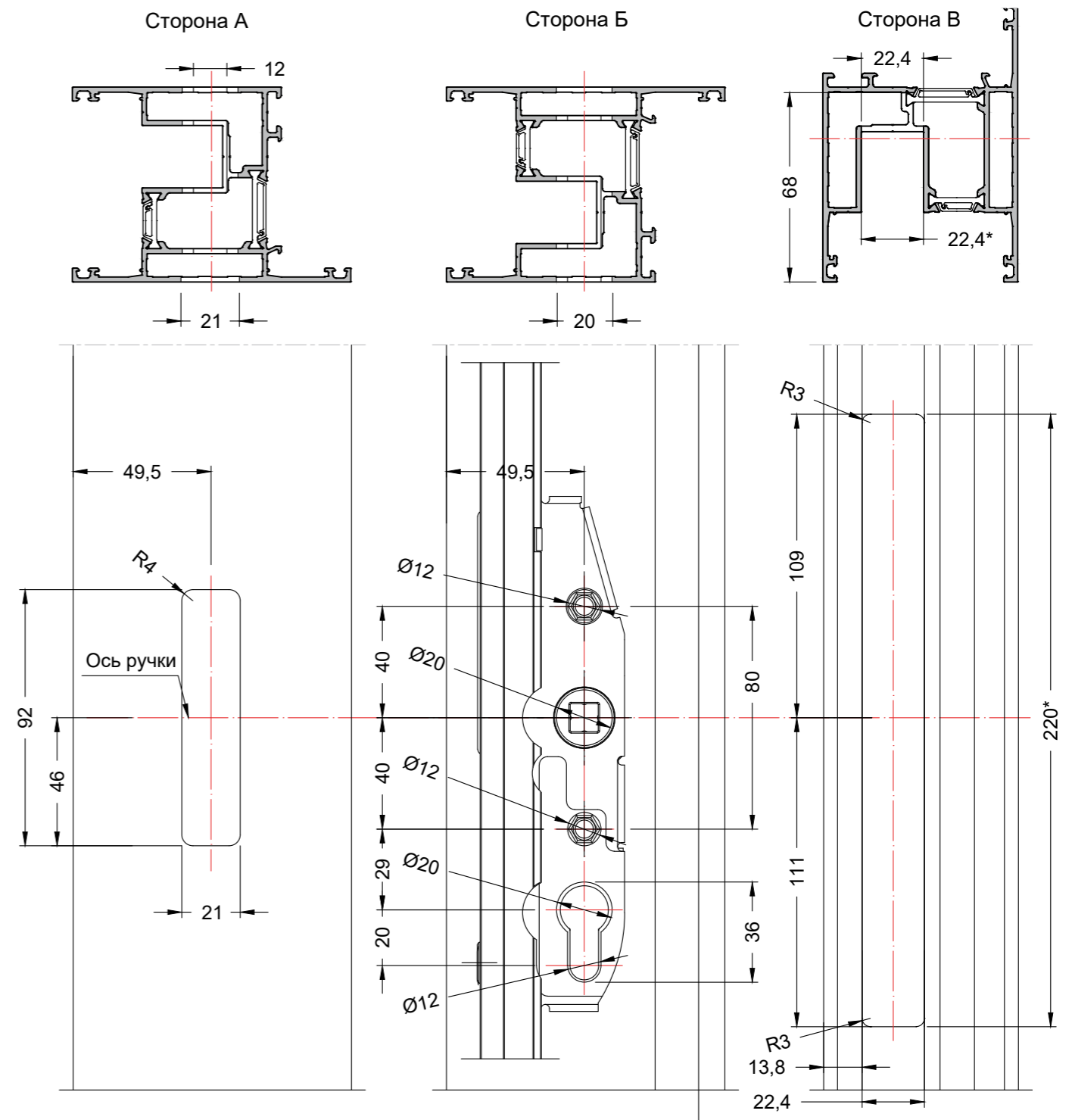
Таблица подбора комплектов ручек HS

Артикул	Комплект односторонней ручки без цилиндра	Комплект односторонней ручки с цилиндром	Комплект двусторонней ручки с цилиндром	Комплект двусторонней ручки без цилиндра
PMNB1010-500011	X			
PMNB1020-500011		X		
PMNB0040-500012			X	X
PMNB1050-500010			X	X
PKNB0050-500010				X 2
PMZB0250-100010	X	X		
PMZB0280-100010			X	X

Схема Поз.	Схема																			
	A	A/1	C	C/1	D	E	E/1	E/2	E/3	F	G	K	K/1	L	L/1	L/2	L/3	L/4	L/5	
Комплект двусторонней ручки с цилиндром ①																				
Комплект двусторонней ручки без цилиндра ①			1	1		1	2	1		3				1	3	2	3	2	1	
Комплект односторонней ручки с цилиндром ①	1	1			2				2		1	2	2							
Комплект односторонней ручки без цилиндра ①			② 1	② 1		② 1	② 1	② 1		② 1				② 3	② 3	② 2	② 1	② 2	② 3	

- ① По выбору заказчика
- ② Устанавливается обязательно

14.5. Обработка профиля створки под установку фурнитуры Siegenia

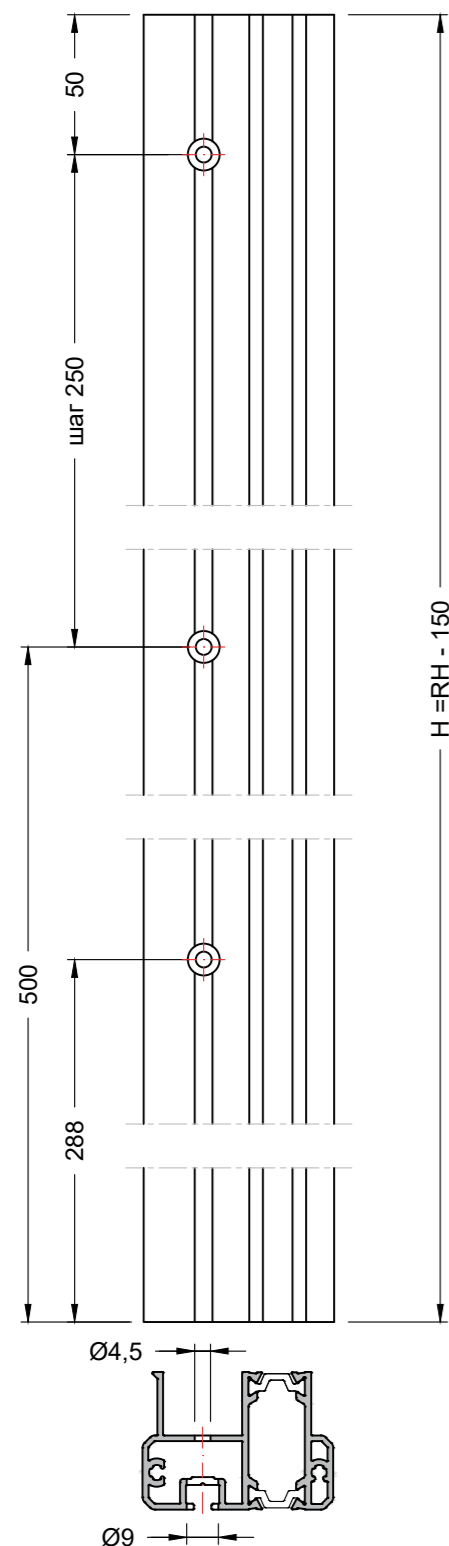


Порядок обработки створки под ручку:

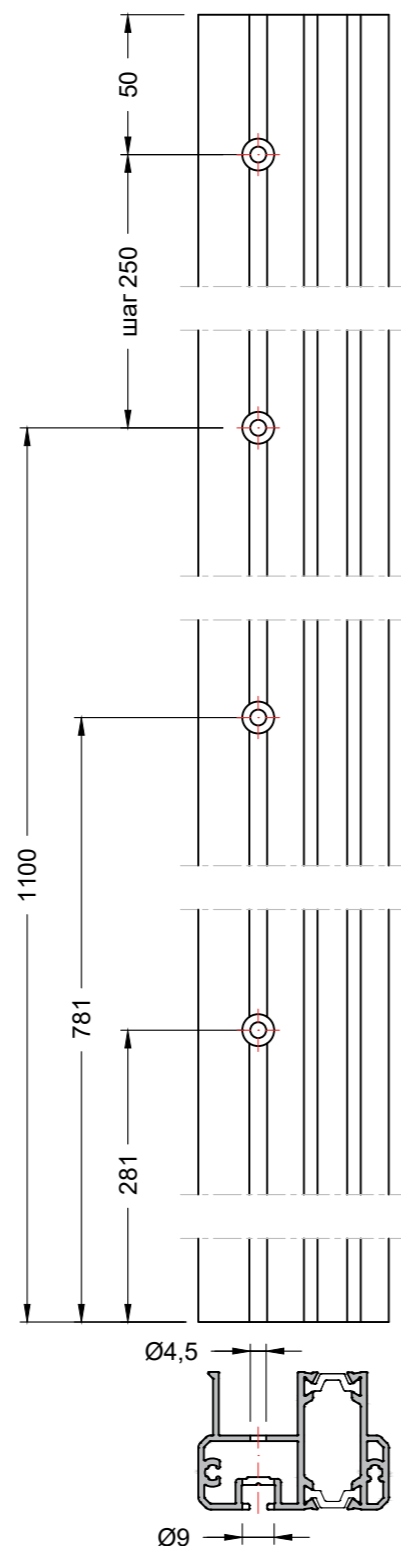
1. Обработка стороны В, паз 22,4 x 220 мм на глубину 68 мм.
2. Обработка стороны А, паз 21 x 92 мм.
3. Обработка стороны Б, отверстия Ø12 мм, Ø20 мм, паз 20 x 36 мм.
4. Схема дана под обработку с односторонней ручкой.
5. При применении двухсторонней ручки обработка стороны А производится по схеме стороны Б.
6. Ось ручки для арт. PGKB0010-524024 располагается на высоте 407 мм, для остальных 1007 мм.

14.6. Обработка профиля штапльа ALM158381 под привода Siegenia

Обработка отверстий под фурнитуру Siegenia для приводов с осью установки ручки 407 мм



Обработка отверстий под фурнитуру Siegenia для приводов с осью установки ручки 1007 мм



14.7. Определение размеров привода Siegenia

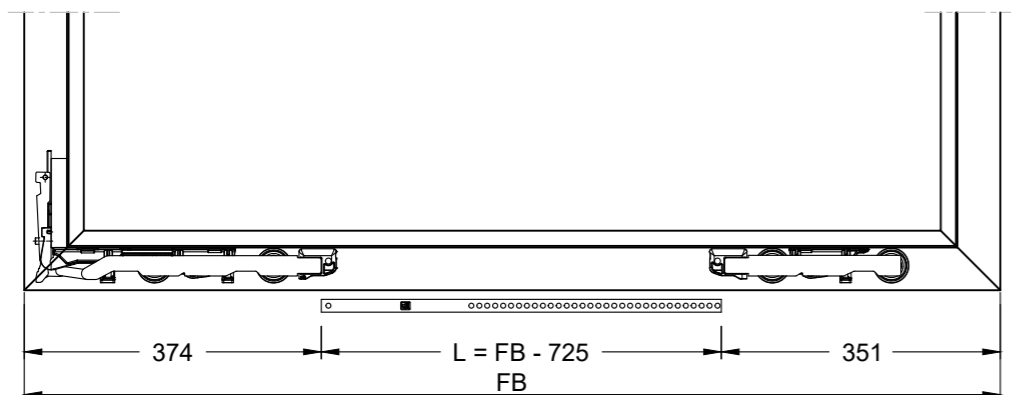


Порядок установки привода:

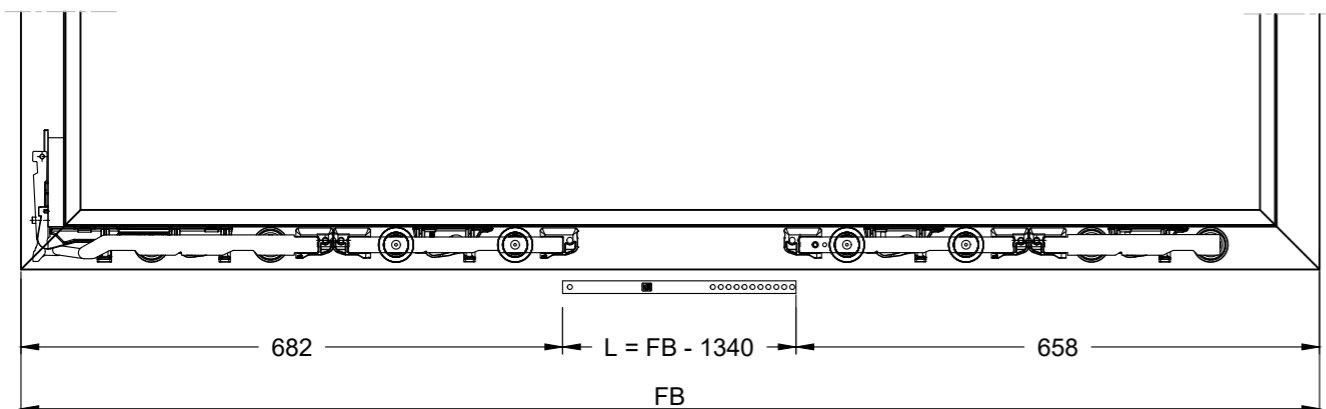
1. Укоротите привод.
2. Соедините привод с тележкой.
3. Установите дистанционные вставки на передачу.
4. Разместите элемент полностью в подъемно-сдвижную створку. Прижмите к нижней. Зафиксировать с помощью винтов с потайной головкой.

14.8. Определение размеров тяги Siegenia

Определение размеров тяги для тележек до 300 кг 1007 мм



Определение размеров тяги для тележек до 400 кг




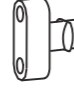



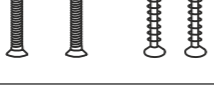
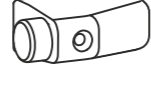
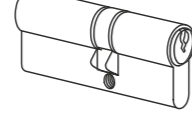
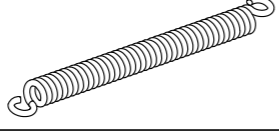
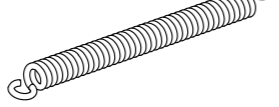
Порядок установки тяги и тележек:

1. Обрежьте соединительную тягу до требуемой длины. Минимальная длина = 40 мм.
2. Вставьте соединительную тягу в крепления тележек и закрепите штифтом М 8 х 16.
3. Установите дистанционную вставку на тележку .
4. Разместите элемент полностью в подъемно-сдвижную створку. Прижмите к нижней, а затем к вертикальной стороне створки. Зафиксировать с помощью винтов с потайной головкой.

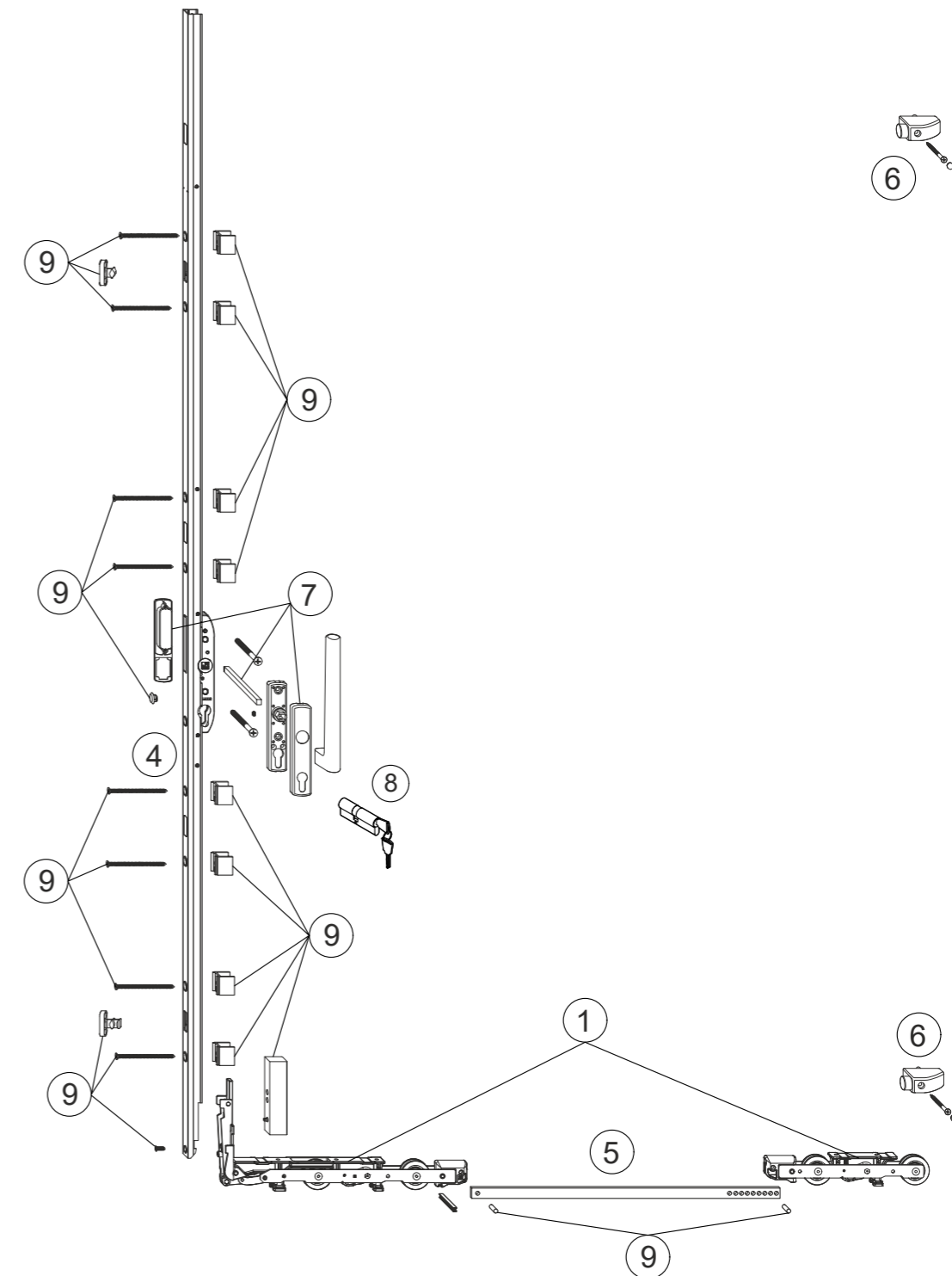
15.1. Перечень элементов фурнитуры

Н/Н	АРТИКУЛ	НАИМЕНОВАНИЕ	ВИЗУАЛИЗАЦИЯ ДЕТАЛИ	КОММЕНТАРИЙ
1	HAU302311	Комплект кареток HS 330		Входит в базовый комплект
2	HAU302326	Комплект средних кареток HS 440		Устанавливаются дополнительно при весе створки свыше 300 кг
3	HAU184307	Привод D 37,5 мм Gr. 180		Входит в базовый комплект. Применяется при высоте створки от 1200 мм до 1800 мм
	HAU184313	Привод D 37,5 мм Gr. 210		Входит в базовый комплект. Применяется при высоте створки от 1801 мм до 2100 мм
	HAU184319	Привод D 37,5 мм Gr. 240		Входит в базовый комплект. Применяется при высоте створки от 2101 мм до 2400 мм
	HAU184325	Привод D 37,5 мм Gr. 270		Входит в базовый комплект. Применяется при высоте створки от 2401 мм до 2700 мм
4	HAU206836	Ручка LM-Griff с доп. элементами двусторонняя с пазом под цилиндр		Входит в базовый комплект; по желанию заказчика
	HAU204553	Ручка LM-Griff с доп. элементами односторонняя без паз под цилиндр		а) Входит в базовый комплект; по желанию заказчика б) Входит в базовый комплект штупльовых конструкций на пассивную створку
	HAU204556	Ручка LM-Griff с доп. элементами односторонняя с пазом под цилиндр		Входит в базовый комплект; по желанию заказчика
5	HAU184578	Штанга соединительная Gr. 150		Входит в базовый комплект. Применяется при ширине створки от 720 мм до 1500 мм
	HAU184581	Штанга соединительная Gr. 200		Входит в базовый комплект. Применяется при ширине створки от 1501 мм до 2000 мм
	HAU184584	Штанга соединительная Gr. 250		Входит в базовый комплект. Применяется при ширине створки от 2001 мм до 2500 мм
	HAU184587	Штанга соединительная Gr. 323		Входит в базовый комплект. Применяется при ширине створки от 2501 мм до 3235 мм

15.1. Перечень элементов фурнитуры

Н/Н	АТИКУЛ	НАИМЕНОВАНИЕ	ВИЗУАЛИЗАЦИЯ ДЕТАЛИ	КОММЕНТАРИЙ
6	HAU190327	Запорный штифт		Входит в базовый комплект
7	HAU190321	Запорный штифт проветривания		Входит в базовый комплект
8	HAU227680	Профильные подкладки		Входит в базовый комплект
9	HAU188636	Комплект деталей для монтажа		Входит в базовый комплект
10	HAU231060	Комплект деталей для монтажа средних кареток		Устанавливаются дополнительно при весе створки свыше 300 кг
11	HAU305089	Комплект крепежа		Входит в базовый комплект
12	HAU187477	Упор		Входит в базовый комплект
13	MAX0238	Цилиндр 60 x 40		Входит в базовый комплект
14	HAU239654	Пружина Atrium HS		Устанавливаются дополнительно при весе створки менее 200 кг
15	HAU239657	Пружина Atrium HS		Устанавливаются дополнительно при весе створки более 200 кг

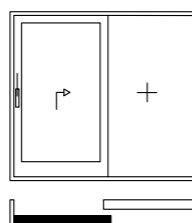
15.2. Схема расположения фурнитуры



15.3. Базовая обвязка створки

Базовая обвязка створки фурнитурой HAUTAU ALU-HS до 330 кг.
Типовая конструкция: ширина 3000 мм, высота 2500 мм.

Схема А



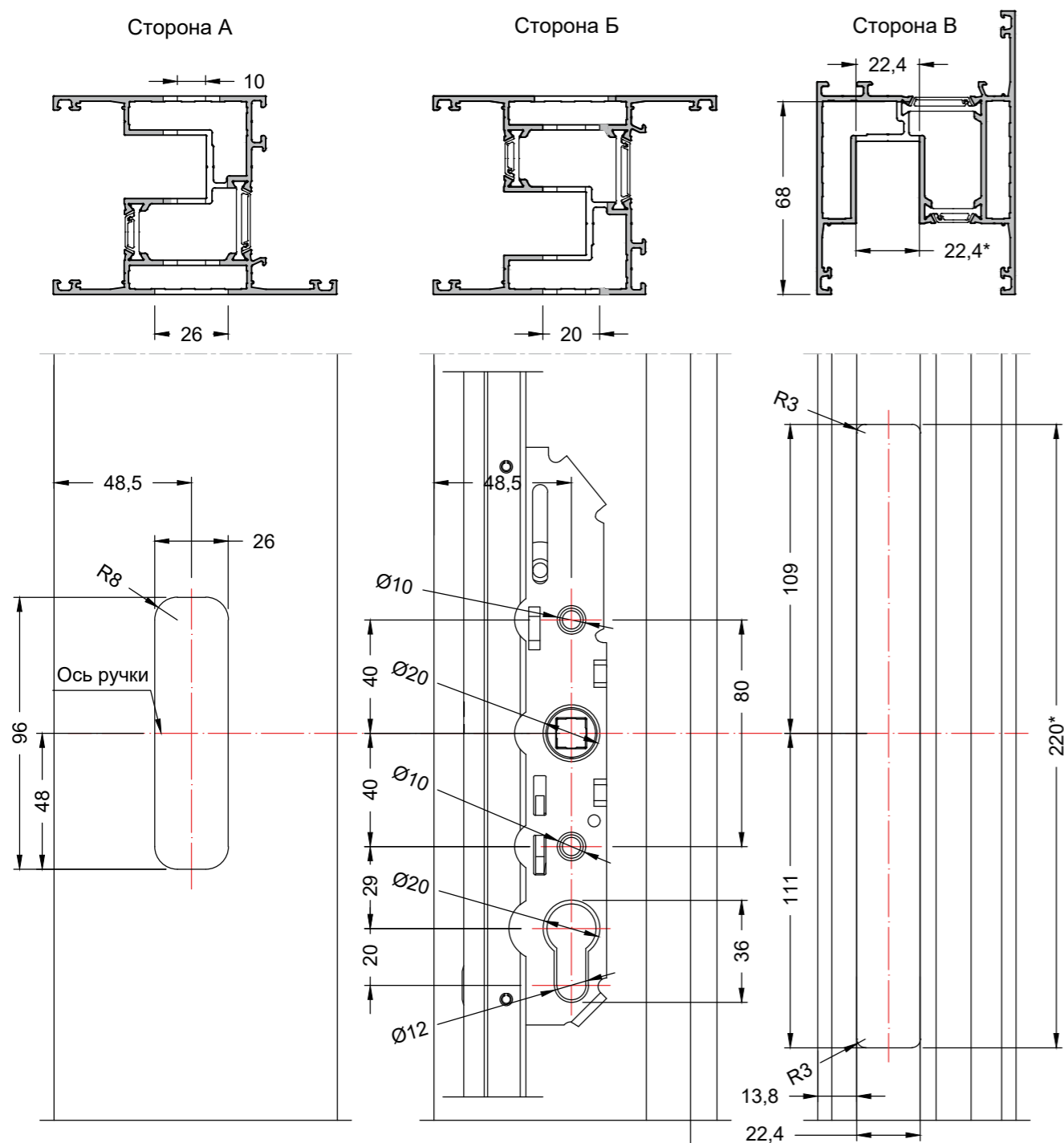
АРТИКУЛ	НАИМЕНОВАНИЕ	КОЛИЧЕСТВО	ПРИМЕЧАНИЕ
HAU302311	Комплект кареток HS 330	1 компл.	
HAU188636	Комплект деталей для монтажа ALU-HS	1 компл.	
HAU206836	Ручка LM-Griff с доп. элементами	1 компл.	двусторонняя с отверстием под цилиндр
HAU184325	Привод D 37,5 мм	1 шт.	Gr. 270, 2401–2700
HAU184578	Штанга соединительная	1 шт.	Gr. 150, 720–1500
HAU227680	Профильные подкладки	1 компл.	
HAU187477	Упор черный	2 шт.	
HAU190327	Запорный штифт	1 шт.	возможна установка 2-х дополнительных штифтов
HAU190321	Запорный штифт проветривания	1 шт.	
HAU305089	Комплект крепежа	1 компл.	
MAX0238	Цилиндр профильный MAXBAR 60 x 40	1 шт.	

15.4. Таблица подбора фурнитуры

Схема Поз.	A	A/1	C	C/1	D	E	E/1	E/2	E/3	F	G	K	K/1	L	L/1	L/2	L/3	L/4	L/5
HAU302311	1	1	2	2	2	2	3	2	2	4	1	2	2	4	6	4	4	4	4
HAU302326 ^①	1	1	2	2	2	2	3	2	2	4	1	2	2	4	6	4	4	4	4
HAU184307 ^②																			
HAU184313 ^②	1	1	2	2	2	2	3	2	2	4	1	2	2	4	6	4	4	4	4
HAU184319 ^②																			
HAU184325 ^②																			
HAU206836 ^③	1	1	1	1	2	1	2	1	2	3	1	2	2	1	3	2	3	2	1
HAU204556 ^③																			
HAU204553 ^③			1 ^④	1 ^④		1 ^④	1 ^④	1 ^④		1 ^④				3 ^④	3 ^④	2 ^④	1 ^④	2 ^④	3 ^④
HAU184578 ^⑤																			
HAU184581 ^⑤	1	1	2	2	2	2	3	2	2	4	1	2	2	4	6	4	4	4	4
HAU184584 ^⑤																			
HAU184587 ^⑤																			
HAU190327	1	1	1	1	2	1	2	2	1	3	1	2	2	1	3	1	3	2	1
HAU190321	1	1	1	1	2	1	2	2	1	3	1	2	2	1	3	1	3	2	1
HAU227680	1	1	2	2	2	2	3	2	2	4	1	2	2	4	6	4	4	4	4
HAU188636	1	1	2	2	2	2	3	2	2	4	1	2	2	4	6	4	4	4	4
HAU231060 ^①	1	1	2	2	2	2	3	2	2	4	1	2	2	4	6	4	4	4	4
HAU305089	1	1	2	2	2	2	3	2	2	4	1	2	2	4	6	4	4	4	4
HAU187477	2	2	4	4	4	4	4	4	4	4	2	4	4	8	8	8	8	8	8
MAX0238	1	1	1	1	2	1	2	2	1	3	1	2	2	1	3	2	3	2	1
HAU239654 ^⑥	1	1	2	2	2	2	3	2	2	4	1	2	2	4	6	4	4	4	4
HAU239657 ^⑦	1	1	2	2	2	2	3	2	2	4	1	2	2	4	6	4	4	4	4

- ① Устанавливаются дополнительно при весе створки свыше 300 кг
- ② Подбирается в зависимости от высоты створки
- ③ По выбору заказчика
- ④ Устанавливается обязательно
- ⑤ Подбирается в зависимости от ширины створки
- ⑥ Устанавливаются дополнительно по желанию при весе створки менее 200 кг
- ⑦ Устанавливаются дополнительно по желанию при весе створки более 200 кг

15.5. Обработка профиля створки под установку фурнитуры Houtau

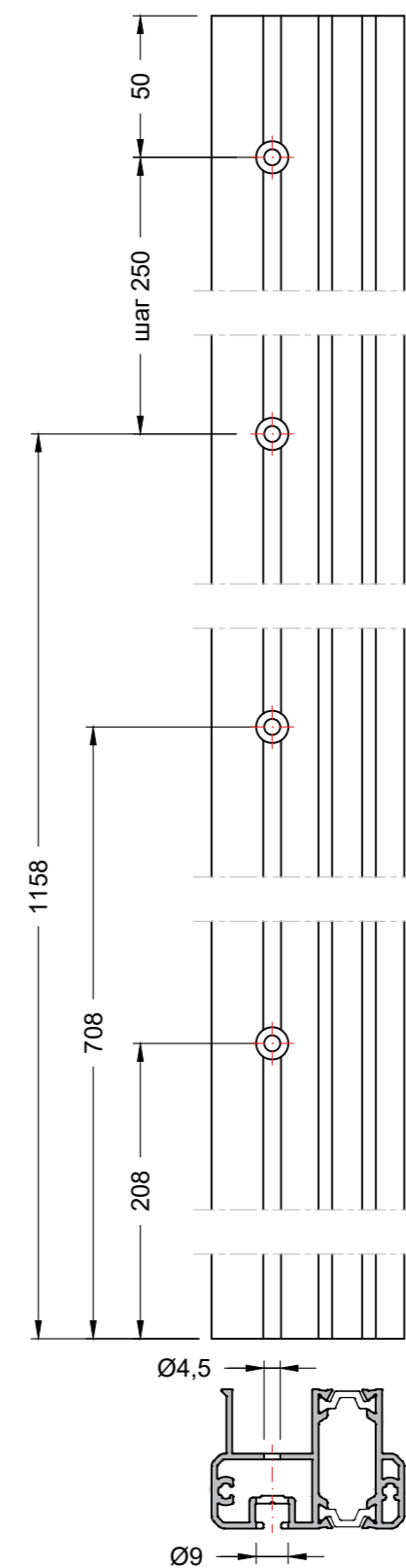


Порядок обработки створки под ручку:

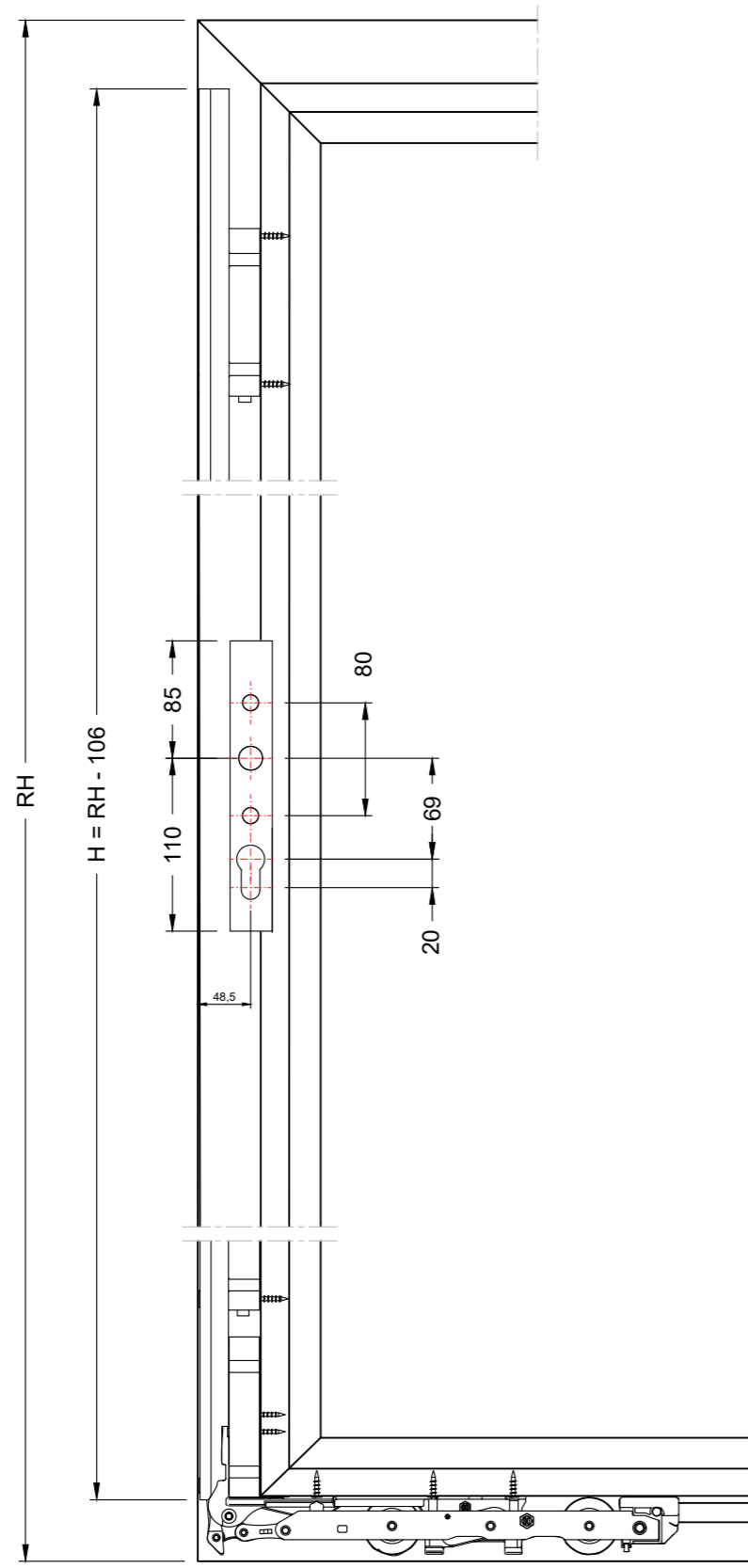
1. Обработка стороны В, паз 22,4 x 220 мм на глубину 68 мм.
2. Обработка стороны А, паз 26 x 96 мм.
3. Обработка стороны Б, отверстия Ø10 мм, Ø20 мм, паз 20 x 36 мм.
4. Схема дана под обработку с односторонней ручкой.
5. При применении двухсторонней ручки обработка стороны А производится по схеме стороны Б.
6. Ось ручки для арт. HAU184307 располагается на высоте 407 мм, для остальных 1007 мм.

15.6. Обработка профиля штапика ALM158381 под приводы Houtau

Обработка отверстий под фурнитуру Houtau для приводов с осью установки ручки 1007 мм

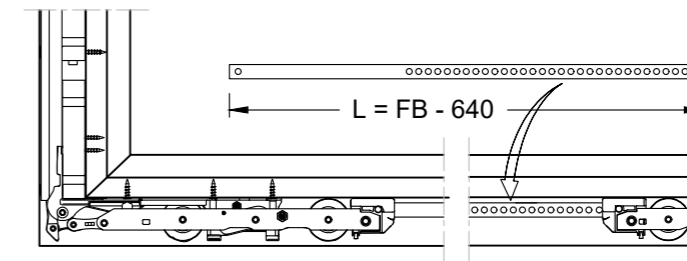


15.7. Определение размеров привода Hautau

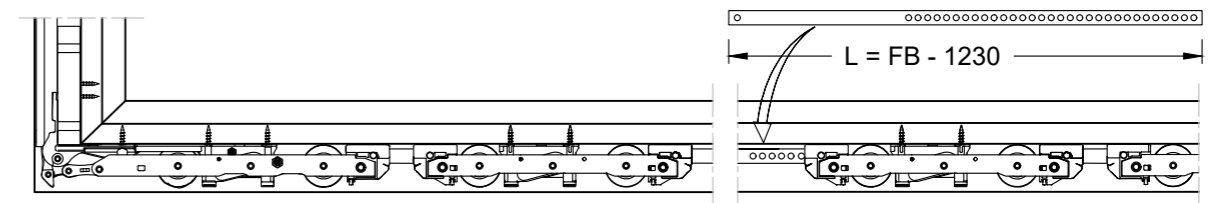


15.8. Определение размеров штанги Hautau

Определение размеров штанги для кареток до 300 кг



Определение размеров штанги для кареток до 400 кг



16.1. Комплектность изделий

Комплектность поставки изделий должна определяться условиями договора (заказа) на поставку изделий. Выступающие части приборов открывания, монтажные крепежные узлы, метизы поставляются совместно в отдельной упаковке. Витражи транспортируются в разобранном виде или в виде монтажных марок.

Комплектность изделия должна контролироваться по рабочим чертежам (монтажным схемам) и спецификацией на заказ.

В комплект поставки должны входить документ о качестве (паспорт изделия) и инструкция по монтажу и эксплуатации.

Каждое изделие должно маркироваться этикеткой с указанием названия предприятия-изготовителя, номера заказа и марки изделия.

Качество изготовления алюминиевых конструкций, упаковка и маркировка должны соответствовать техническим условиям предприятия-изготовителя.

16.2. Организация монтажных работ

Монтаж алюминиевых конструкций должен выполняться специализированными организациями, имеющими разрешительные документы на производство монтажных работ.

При строительстве и реконструкции строительных объектов работы по монтажу оконных блоков производить после сдачи здания или его части под монтаж по акту сдачи-приемки оконных проемов.

При производстве монтажных работ персонал должен знать:

- конструкцию профилей;
- проектную документацию на монтируемые изделия;
- правила обращения с изделиями при выгрузке на месте монтажа и при доставке к месту установки;
- также должен руководствоваться нормами и правилами, регламентированными в СНиП 3.03.01-87 «Несущие и ограждающие конструкции».

Нарушение технологии монтажа может привести к различным несоответствиям строительной конструкции и повлиять на потребительские свойства, особенно на надежность и безопасность.

16.3. Подготовка строительного проема

Подготовку строительного проема производить в соответствии с ГОСТ 30971-2012.

Перед производством монтажных работ примыкающие поверхности коробки оконного блока и стенового проема должны быть очищены от пыли, грязи, масляных пятен, наледей и изморози.

При замене оконных блоков в эксплуатируемых помещениях, разрушенные при извлечении старых окон, поверхности внутренних и наружных откосов необходимо выровнять штукатурным раствором без образования «тепловых» мостиков (мостиков холода). Порядок восстановления поврежденных участков проема после извлечения старой коробки установить по месту по согласованию с заказчиком.

При отсутствии в оконном проеме четверти допускается устройство фальшчетверти (например, использование уголка из атмосферостойких полимерных материалов или металлических сплавов).

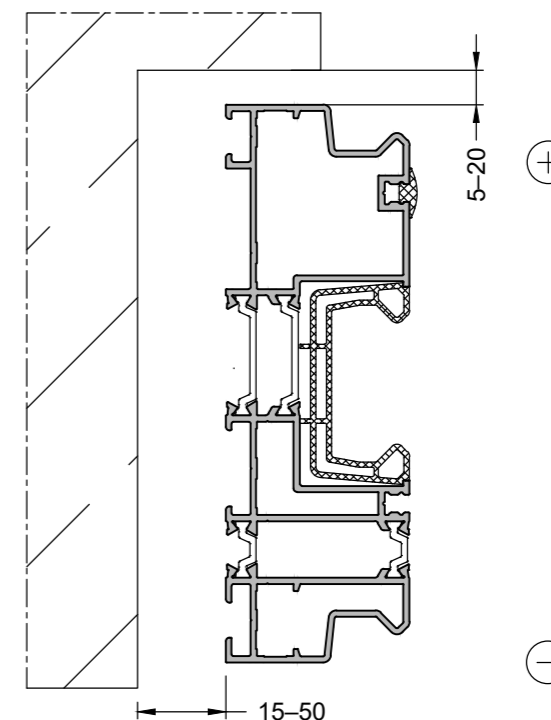
16.4. Установка и крепление конструкций

Установка оконного блока в строительный проем производится следующими способами:

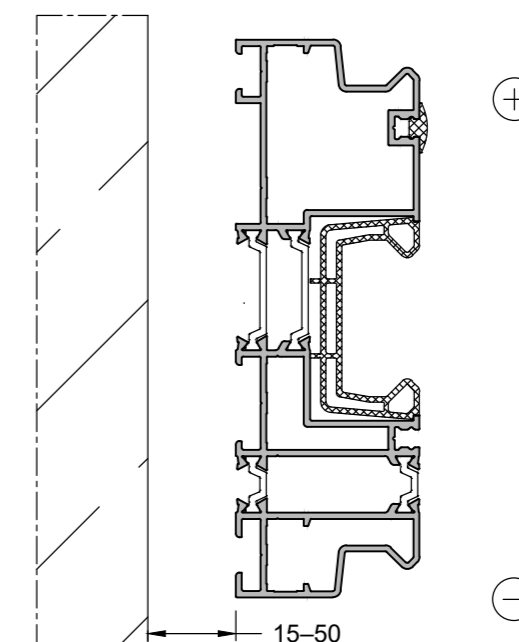
- в четверть (торец стены имеет выступ);
- без четверти.

Для обеспечения пространства при термическом расширении конструкции и теплозащиты узла примыкания необходимо выдержать требуемые зазоры.

Установка в проем с четвертью



Установка в проем без четверти



16.4. Установка и крепление конструкций

Установка сдвижного блока с помощью монтажной пластины

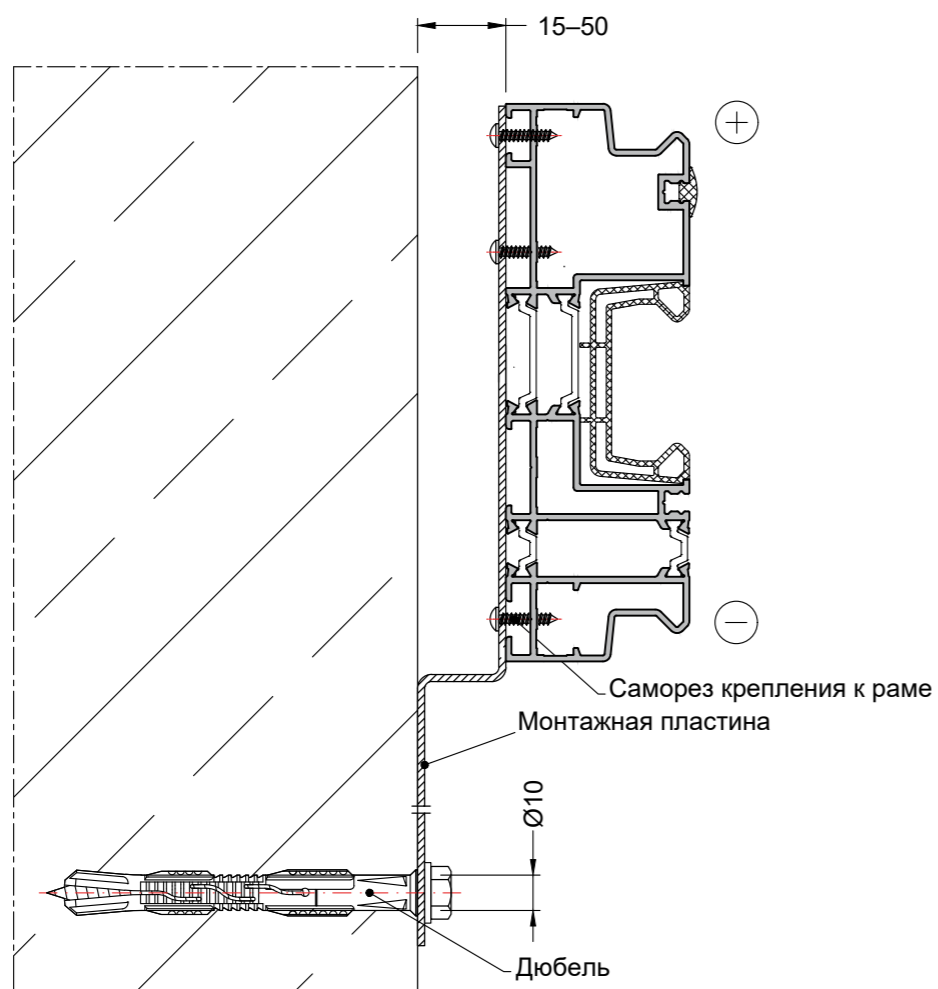
Выбор типа крепления определяется конструкцией примыкающего участка наружной стены, на которую через крепежные элементы будет передаваться ветровая нагрузка, воспринимаемая окном.

Варианты крепления:

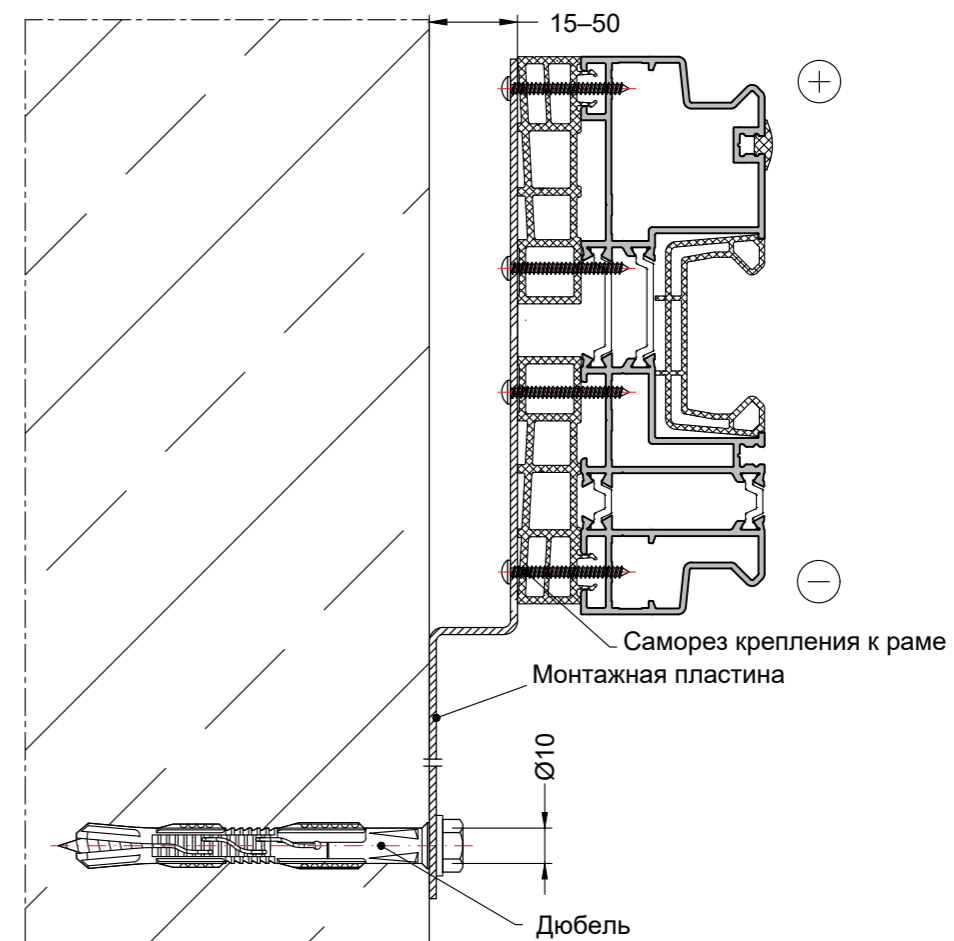
- с помощью монтажных пластин из оцинкованной стали;
- с помощью монтажных пластин из оцинкованной стали, закрепленных через адаптер к раме;
- с помощью цанговых анкеров сквозным креплением через адаптер к раме.

Узлы крепления рамы к проему (верхнее / боковое сечение)

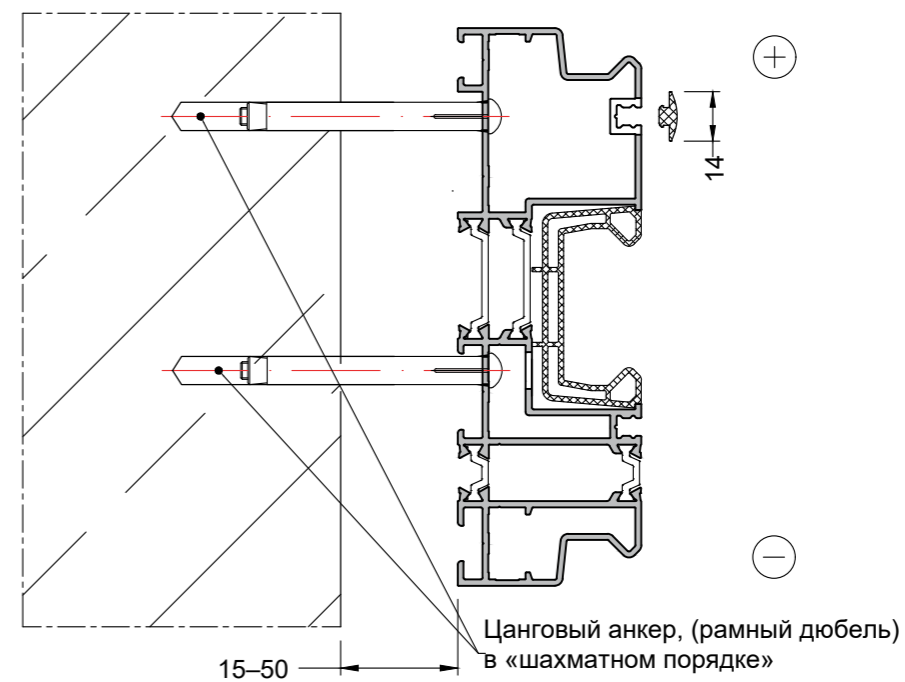
Установка рамы с помощью монтажной пластины



Установка рамы через адаптер с помощью монтажной пластины



Установка рамы с помощью цангового анкера



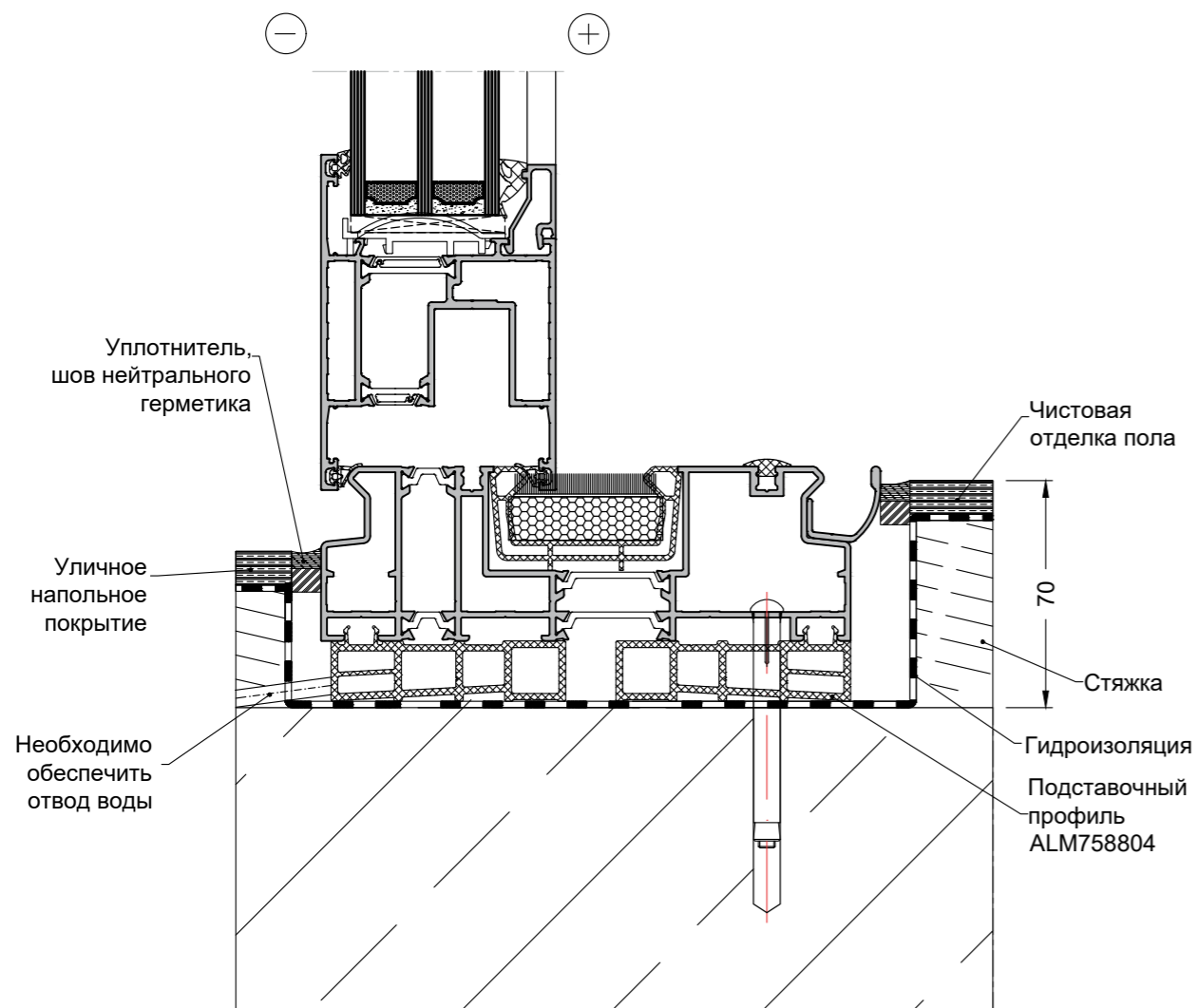
16.4. Установка и крепление конструкций

Анкер и монтажная пластина обеспечивают возможность деформации раздвижного блока при изменении наружной температуры.

В нижнюю горизонтальную часть окна анкер не устанавливают – велика вероятность попадания дождевой воды в стену через отверстия, просверленные в коробке.

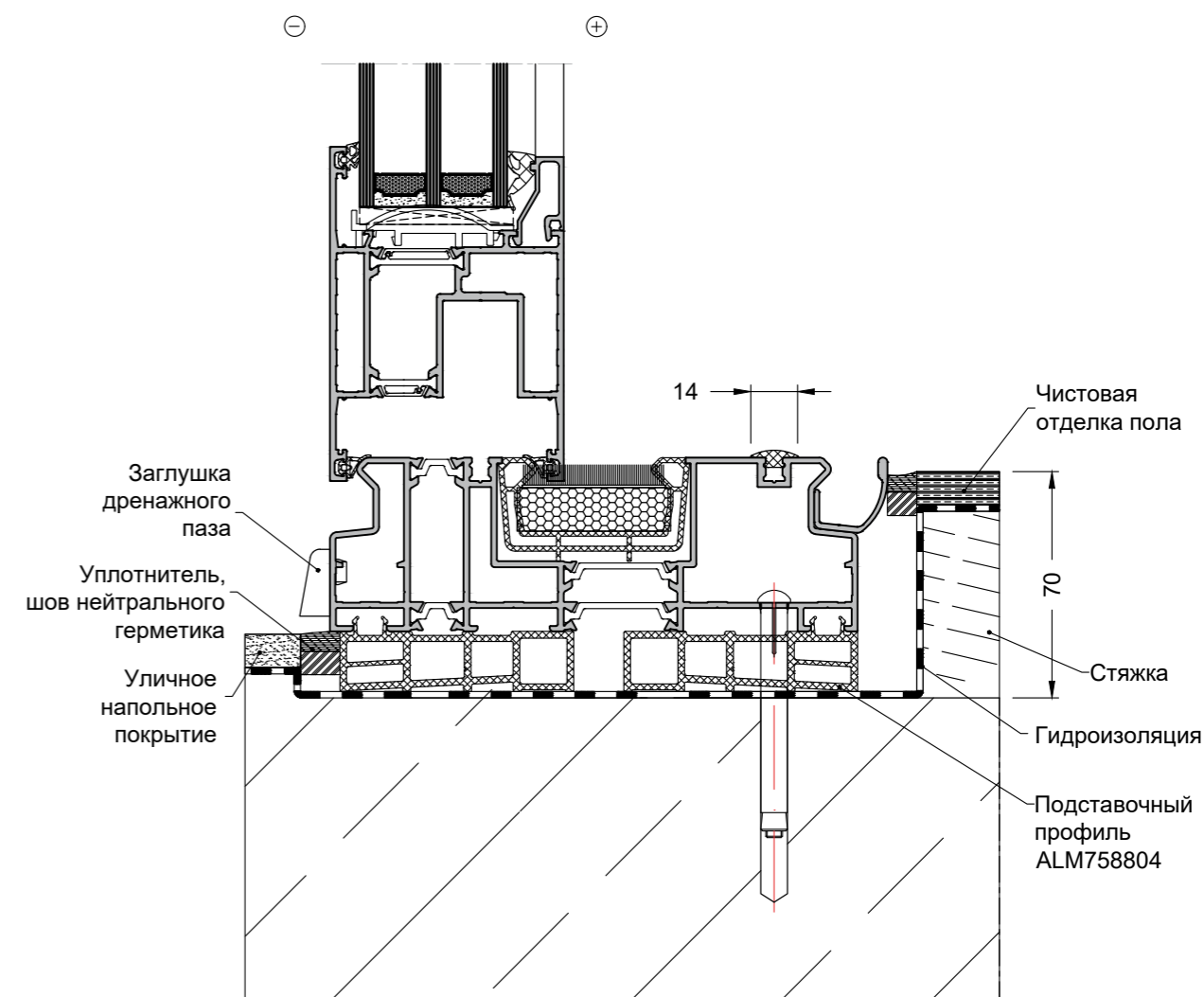
Шаг точек крепления окна принимается в зависимости от эксплуатационных нагрузок и материала стены.

Пример 1. Крепление рамы в проем



16.4. Установка и крепление конструкций

Пример 2. Крепление рамы в проем



16.4. Установка и крепление конструкций**Установка и крепление конструкции**

Подготовить конструкцию раздвижного блока к предварительной установке в проем: максимальный перепад высот основания конструкции на всю её длину **не должен превышать 1 мм**.

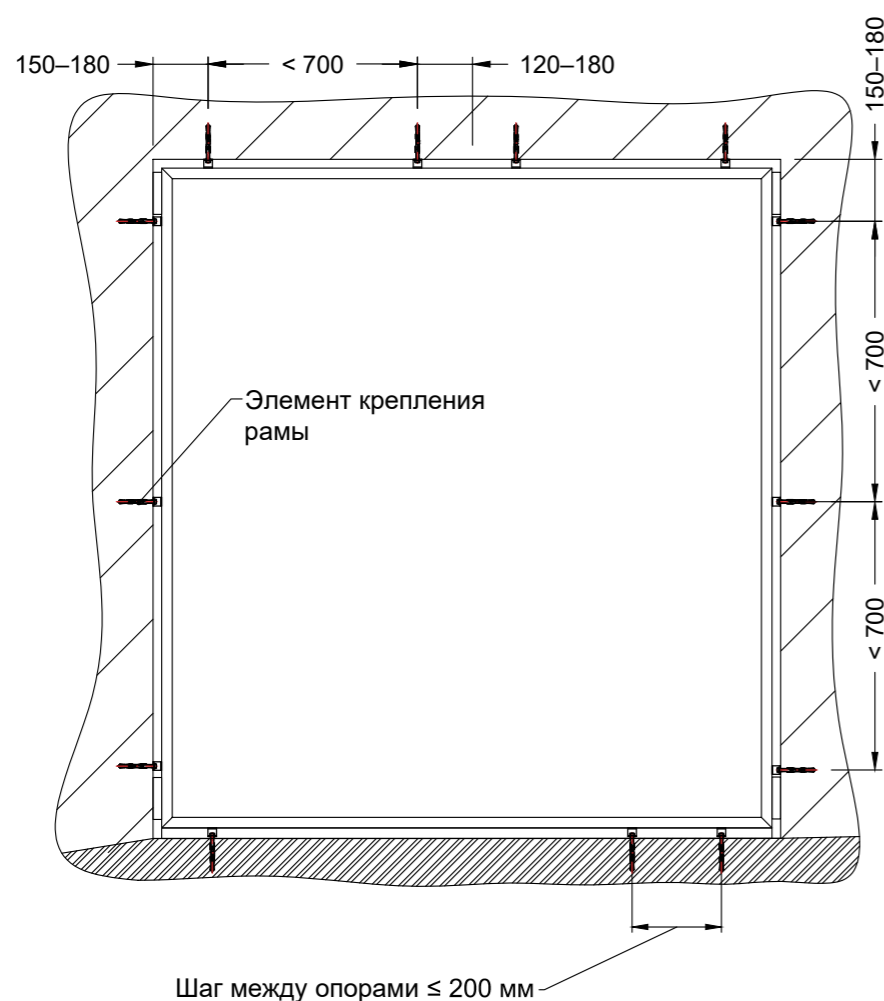
Глубина заделки в толще стены должны быть представлены в рабочей документации.

Максимальные расстояния между крепежными элементами не должны превышать 700 мм. Расстояние от внутреннего угла рамы раздвижного блока до крепежного элемента – 150–180 мм, а расстояние от импостного соединения до крепежного элемента – 120–180 мм.

Вставить раму в проем. Сдвигая по горизонтали, добиться равного зазора по боковым сторонам. С помощью технологических клиньев, устанавливаемых в местах угловых соединений и импостов, выставить раму по уровню в вертикальной и горизонтальной плоскостях.

Примеры расположения крепежных деталей приведены на рисунке.

Схема расположения точек крепления рамы

**16.5. Герметичность примыканий**

В технологии монтажа конструкций этап заполнения полости стыка пеной является наиболее ответственным, так как при этом обеспечиваются теплоизоляционные качества монтажного шва и его долговечность (согласно ГОСТ 30971–2012 и «Технологических рекомендаций...»).

При плюсовых температурах окружающей среды, внутреннюю полость стыка и пространство вокруг рамы следует увлажнить.

Баллон с пенным составом перед заполнением стыка следует встряхнуть до образования внутри него однородной массы и провести пробный тест на первичное расширение пенного материала в условиях окружающей среды монтажной зоны.

Заполнить пеной шов между коробкой и стеной, учитывая свойство пены расширяться и во избежание последующих силовых воздействий пены на профиль. При работе не допускать выхода излишков пены за внутреннюю плоскость профиля коробки оконного блока.

В случае если ширина монтажного зазора превышает размеры, предусмотренные настоящей инструкцией более чем в 1,5 раза, заполнение зазора следует выполнять послойно, с интервалами между слоями по технологии, рекомендованной производителем пенного утеплителя.

Для технологически грамотного экономичного использования пенного материала, рекомендуется использовать пистолет.

После завершения процесса полимеризации пены (полного расширения и высыхания пены) необходимо ее выровнять путем подрезания и наклеить гидроизоляционную паропроницаемую ленту и пароизоляционную ленту непрерывно по всему контуру стенового проема. Соединение лент с поверхностями оконного блока и стенового проема по всему периметру должно быть плотным, без складок и вздутий; заделка углов должна быть особо тщательной.

16.6. Регулировка фурнитуры

Регулировка фурнитуры по высоте и ширине створки, а также на её прижим не предусмотрена для данных типов конструкций.

16.7. Контроль качества выполненных работ

Входной контроль качества материалов и изделий при их поступлении и хранении производить в соответствии с требованиями нормативной и проектной документации. При этом проверить сертификаты соответствия, санитарно-эпидемиологические заключения, сроки годности, маркировку изделий, а также выполнение условий, установленных в договорах на поставку. Проводит служба контроля качества монтажной организации.

Контроль качества подготовки оконных проемов и установки оконных блоков производить согласно технологической документации на производство монтажных работ с учетом требований действующей нормативной документации.

При этом проверять:

- подготовку поверхностей оконных проемов и оконных блоков;
 - размеры (предельные отклонения) оконных проемов и блоков;
 - отклонения от размеров при установке оконных блоков;
 - отклонения от размеров монтажных зазоров;
 - другие требования, установленные в рабочей проектной и технологической документации.
- Проверку качество подготовки оконных проемов проводит ответственный исполнитель работ и оформляет акт сдачи-приемки оконных проемов.

Приемку монтажных работ осуществляют на строительных объектах партиями. За партию принимать число оконных проемов с установленными оконными блоками и законченными монтажными швами, выполненными по одной технологии и оформленными одним актом сдачи-приемки (документом о качестве).

Контроль качества монтажных швов осуществлять визуально в 2 этапа:

- первый этап – непосредственно после завершения работ, при этом проверять качество приклеивания лент к откосу/ конструкции и отсутствие искривлений коробки от силового воздействия пены;
- второй этап – через сутки, что диктуется свойствами пенного материала: герметичность укладки пены и отсутствие искривлений коробки от силового воздействия пены;

Дефекты устранить по месту.

Проверить работу фурнитуры (фурнитура должна работать плавно, все зацепы должны функционировать).

Удалить с лицевых поверхностей защитную пленку.

17.1. Перечень технологической оснастки

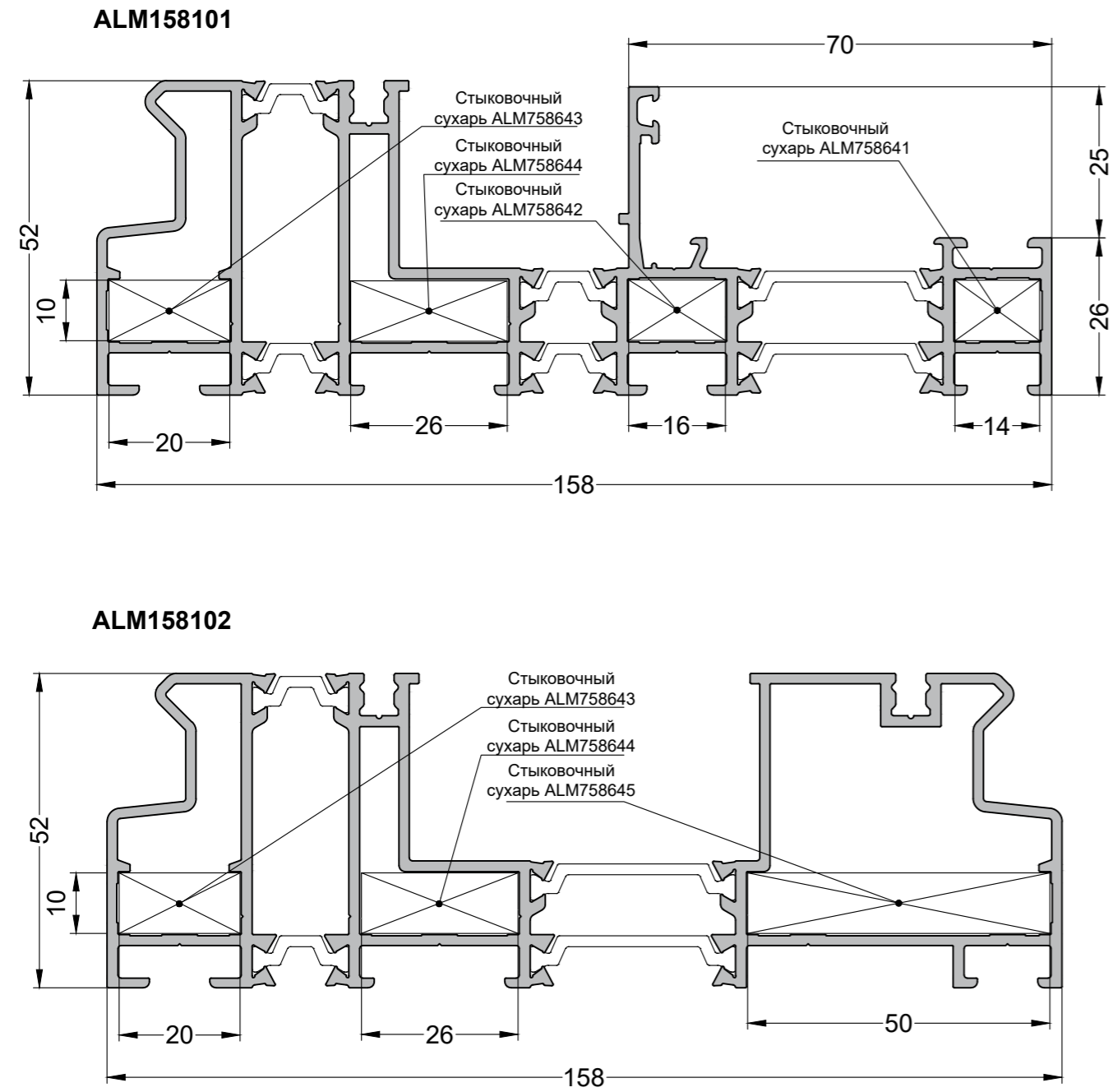
Шаблоны

№ п/п	Артикул	Наименование	Назначение	Обрабатываемые профили
1	ALM758911	Шаблон для сверления	Для углового соединения створки	ALM158201
2	ALM758912	Шаблон для сверления	Для углового соединения рамы	ALM158101–ALM158114
3	ALM758919	Шаблон для сверления	Для дренажных отверстий в раме	ALM158101–ALM158114

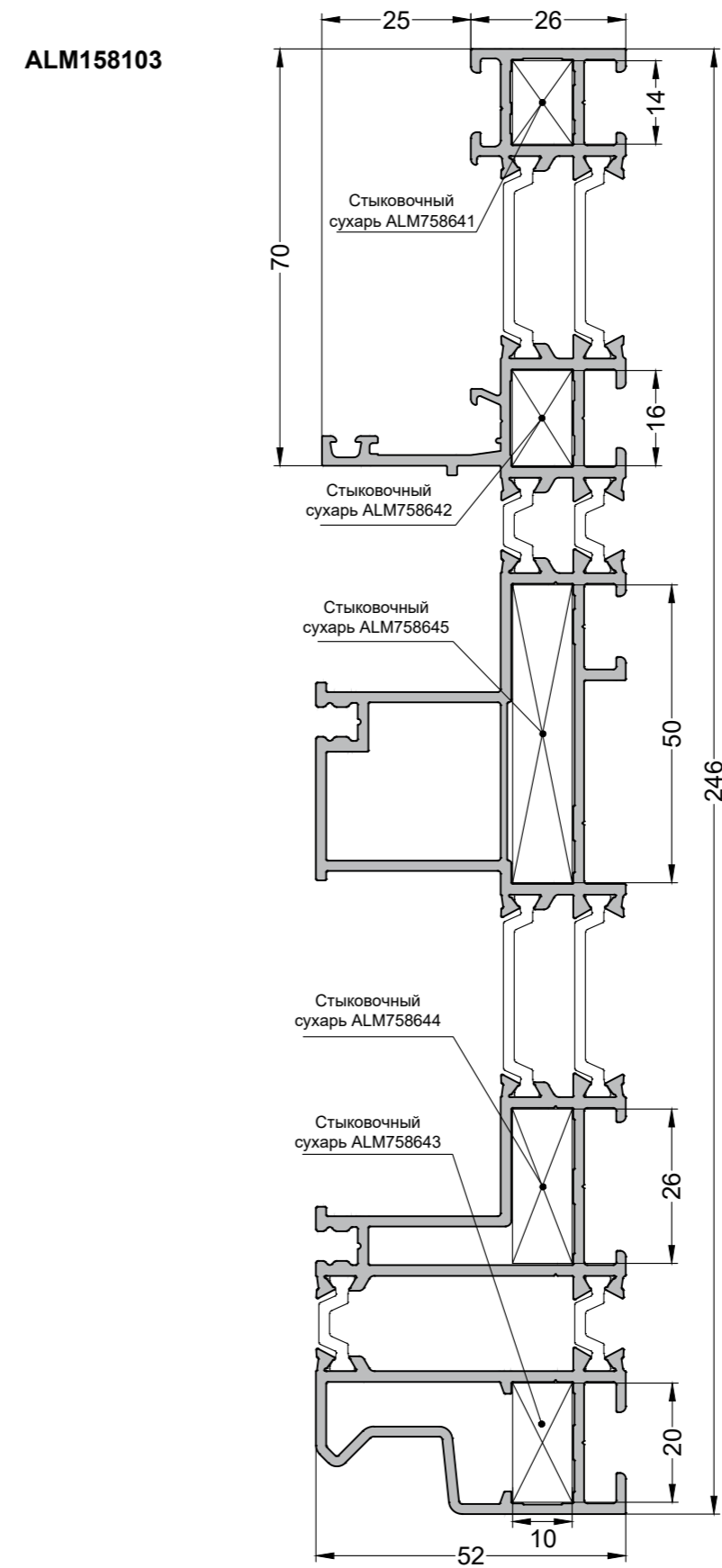
Вспомогательный инструмент

№ п/п	Артикул	Наименование	Назначение	Обрабатываемые профили
1	ALM770920	Оправка	Установка штифтов Ø 5,0 мм для угловых соединений	все профили
2	ALM770980	Цулаги	Порезка створочных дверных профилей	ALM158201
3	Vario DSV1521	Ножницы	Подрезка створочных уплотнителей	

17.2. Приложение № 1. Закладные для продольного соединения рам

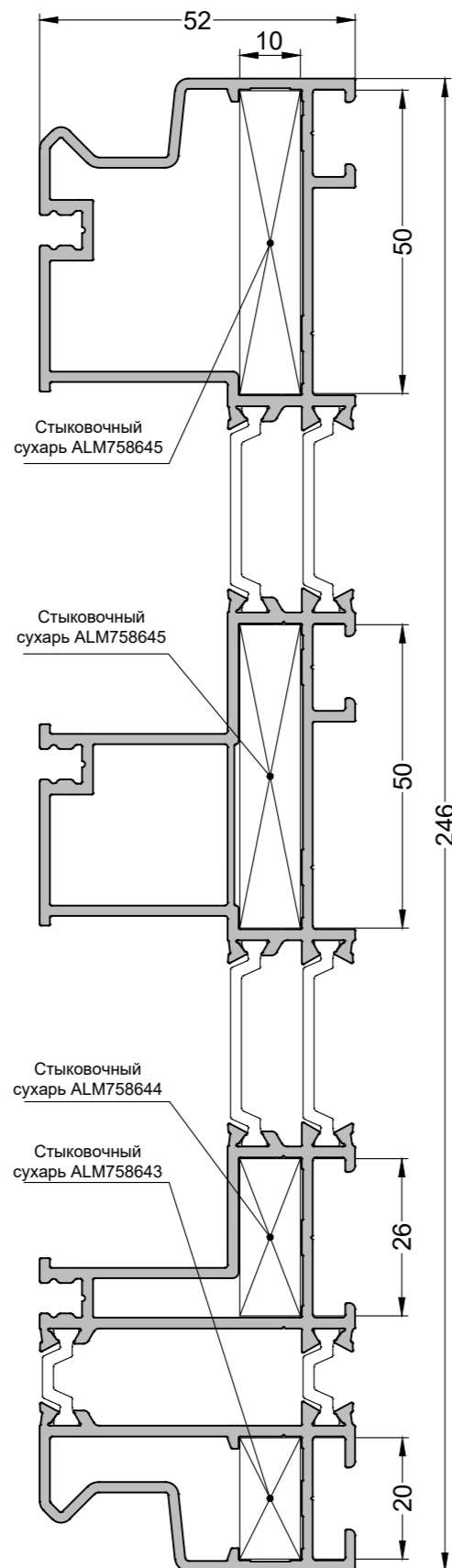


17.3. Приложение № 1. Закладные для продольного соединения рам



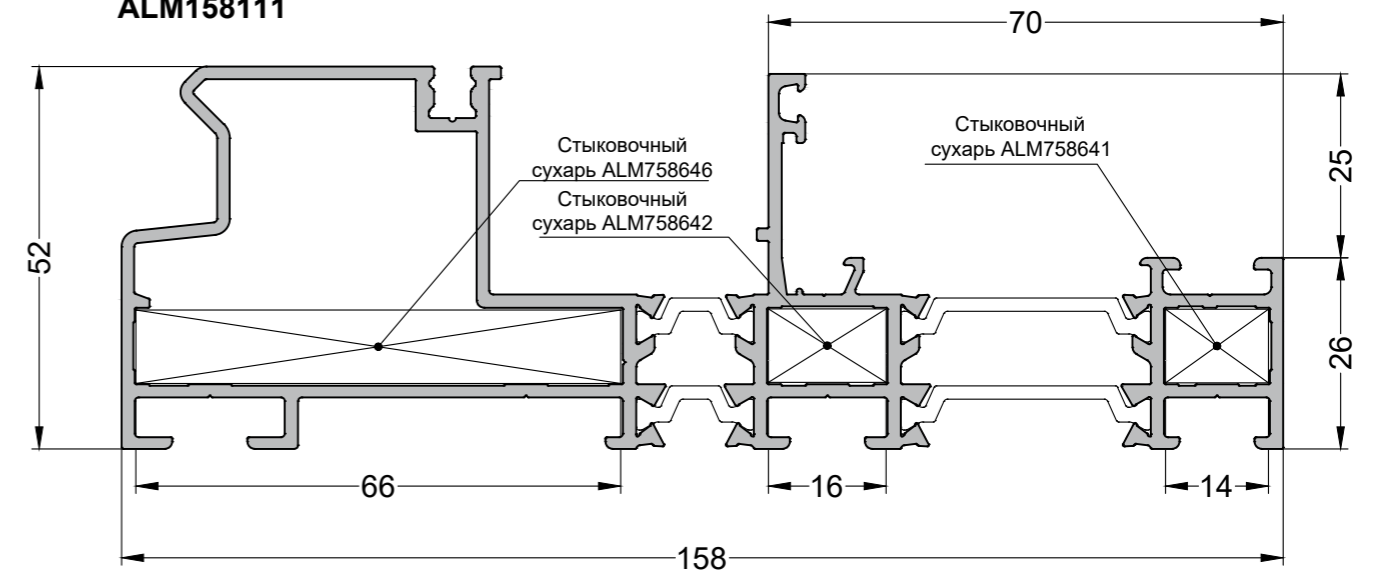
17.4. Приложение № 1. Закладные для продольного соединения рам

ALM158104

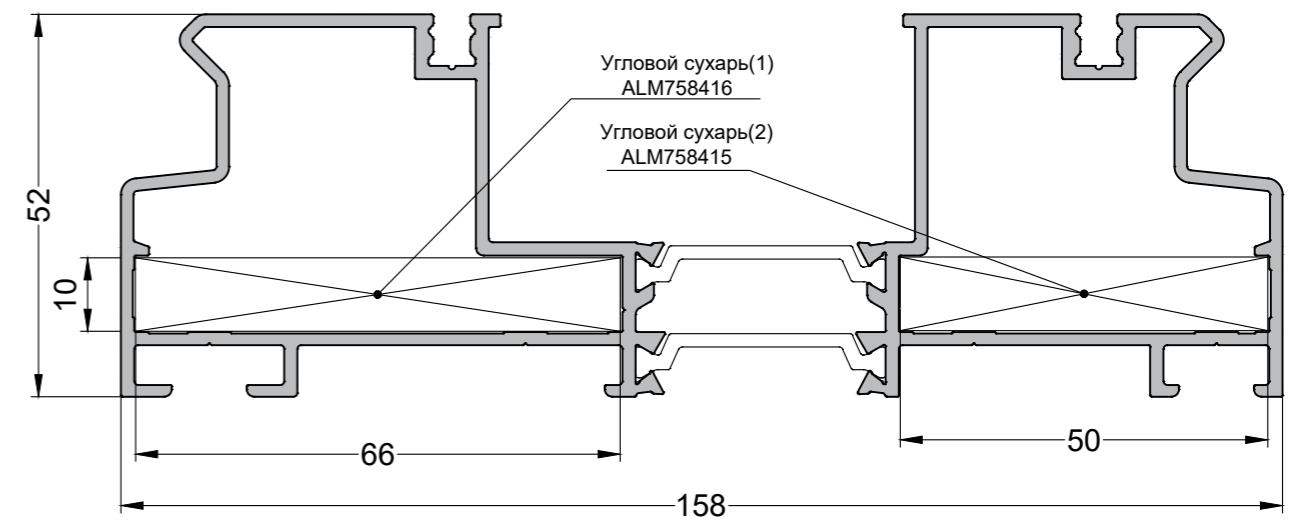


17.5. Приложение № 1. Закладные для продольного соединения рам

ALM158111

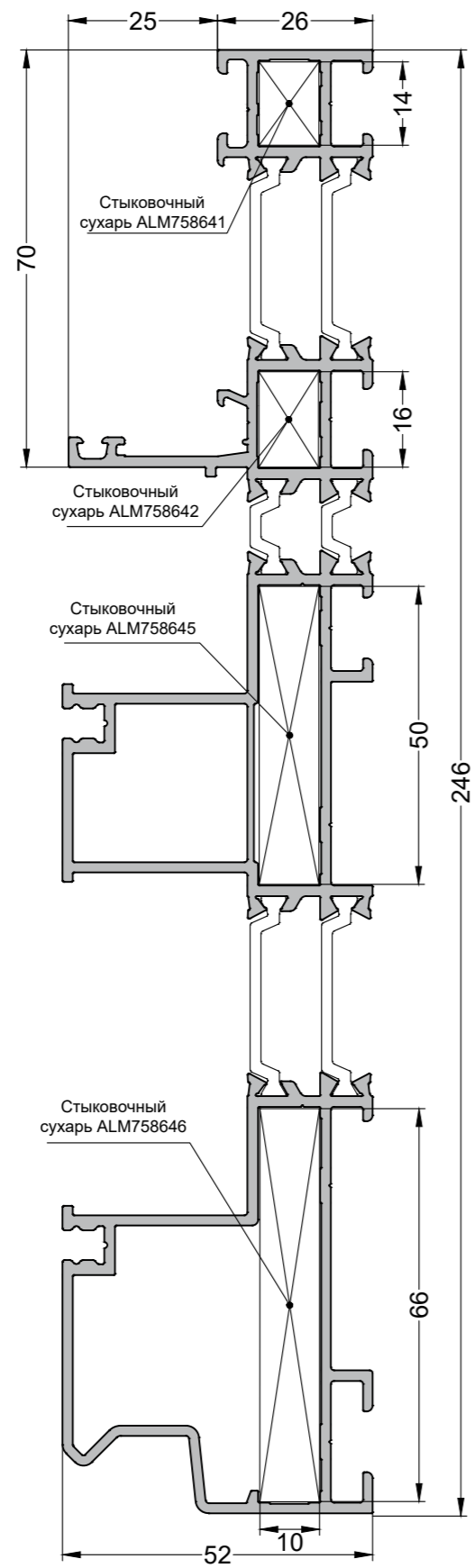


ALM158112



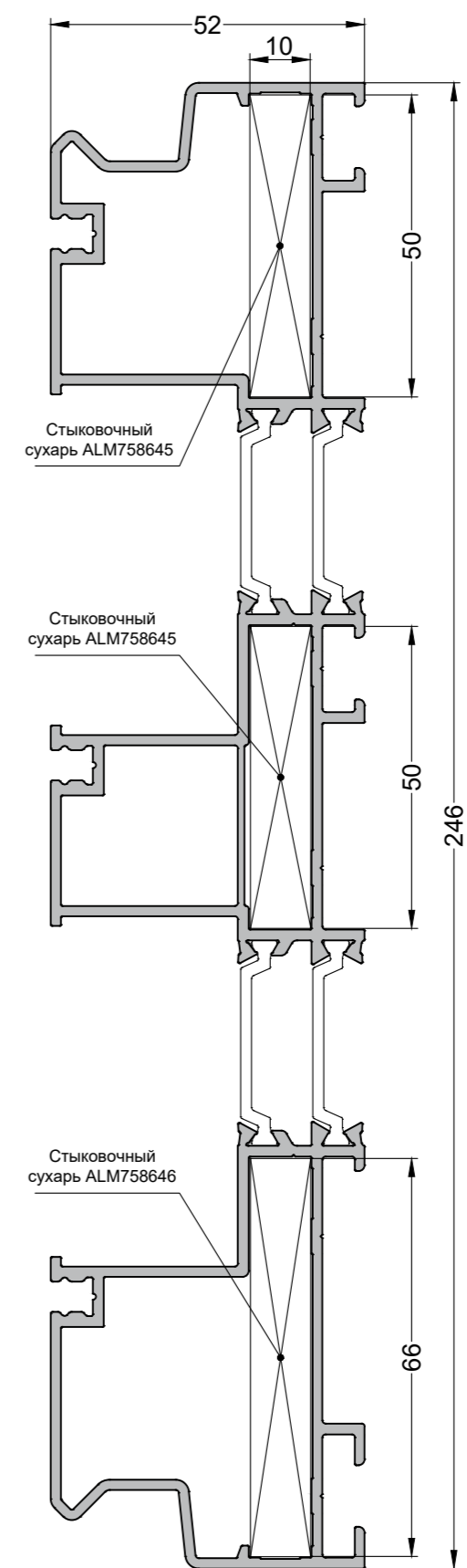
17.6. Приложение № 1. Закладные для продольного соединения рам

ALM158113

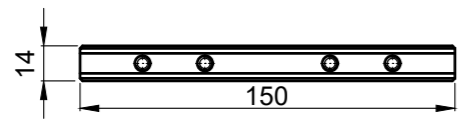
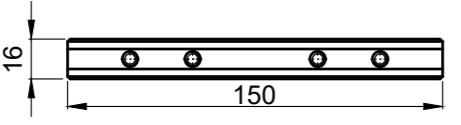
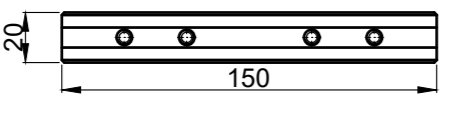
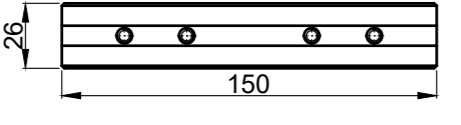
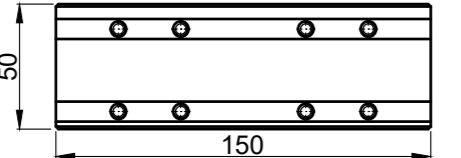
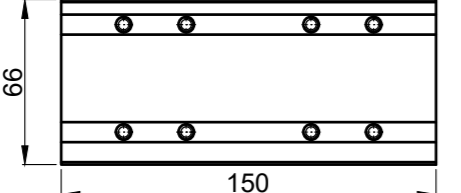


17.7. Приложение № 1. Закладные для продольного соединения рам

ALM158114

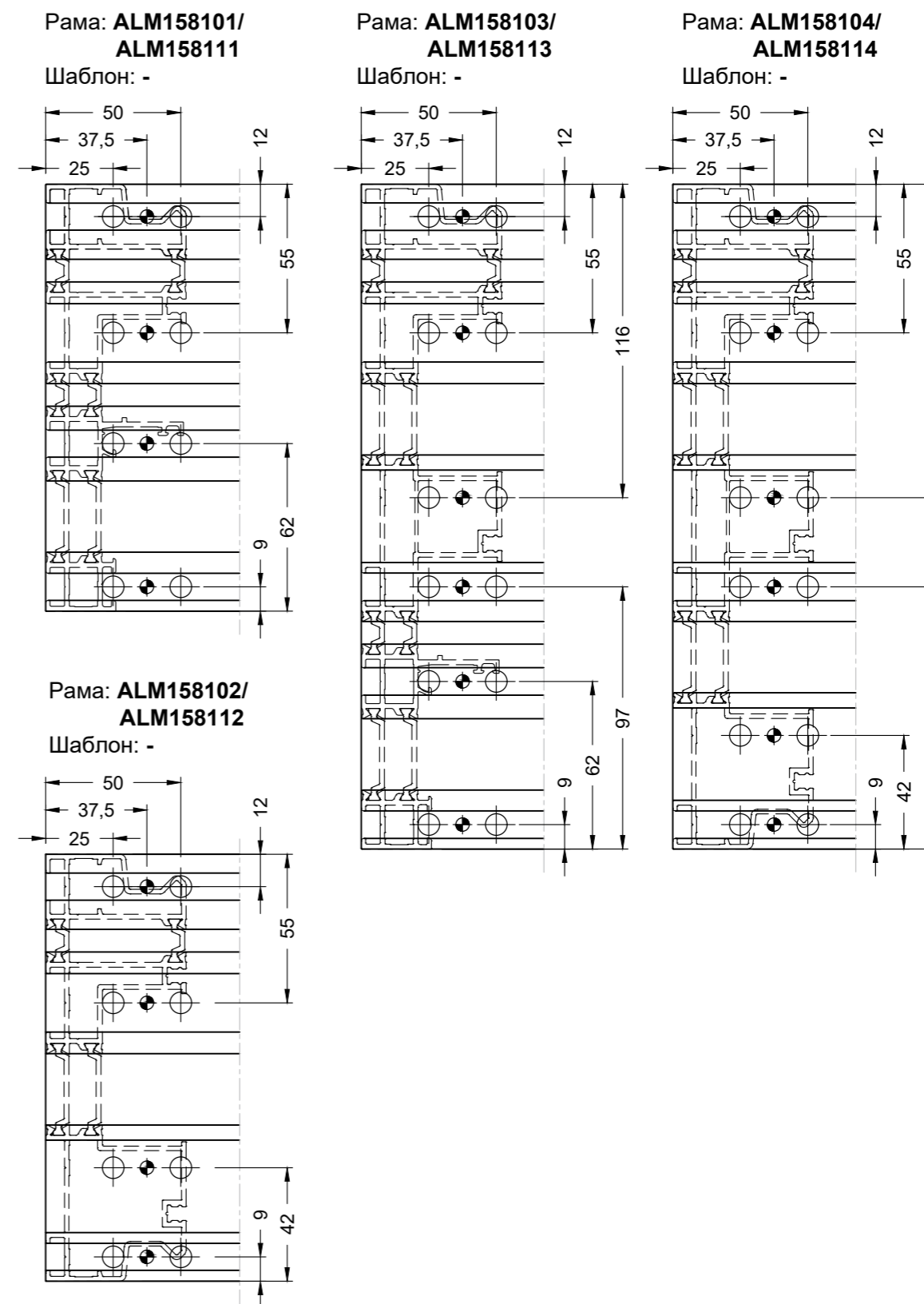


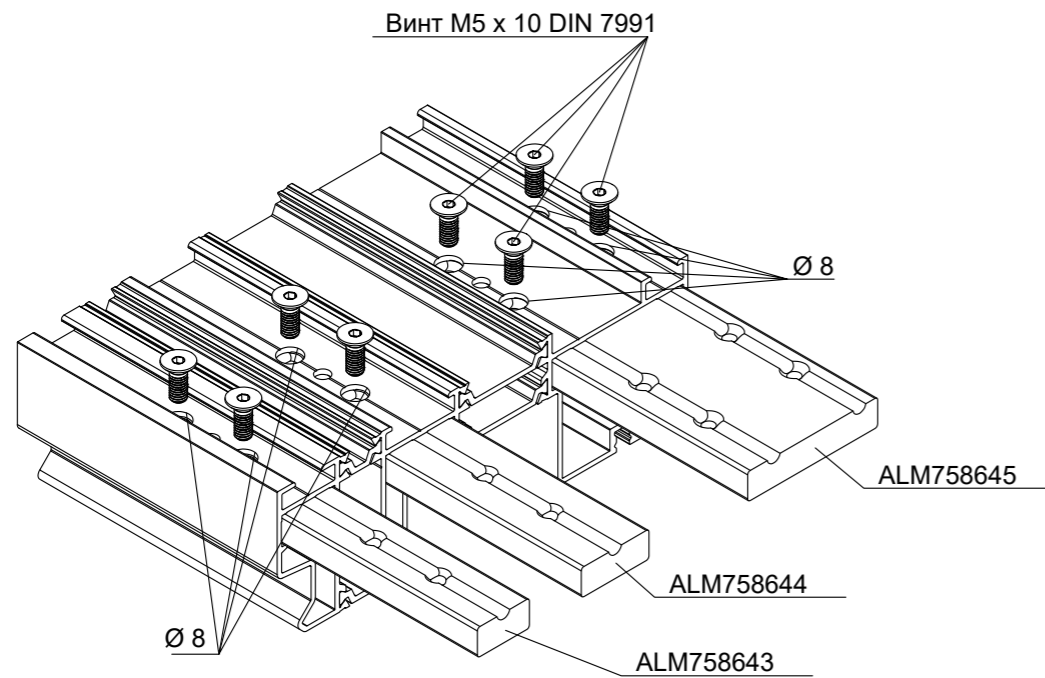
17.8. Приложение № 1. Закладные для продольного соединения рам

Артикул	Норма отпуска	Описание
ALM758641	2 шт.	<p>Стыковочный сухарь 10 x 14 x 150 мм</p> <p>Для профилей: ALM158101, ALM158103, ALM158111, ALM158113</p> <p>Винты М5 x 10 DIN 7991 заказываются отдельно</p> 
ALM758642	2 шт.	<p>Стыковочный сухарь 10 x 16 x 150 мм</p> <p>Для профилей: ALM158101, ALM158103, ALM158111, ALM158113</p> <p>Винты М5 x 10 DIN 7991 заказываются отдельно</p> 
ALM758643	2 шт.	<p>Стыковочный сухарь 10 x 20 x 150 мм</p> <p>Для профилей: ALM158101 – ALM158104</p> <p>Винты М5 x 10 DIN 7991 заказываются отдельно</p> 
ALM758644	2 шт.	<p>Стыковочный сухарь 10 x 26 x 150 мм</p> <p>Для профилей: ALM158101 – ALM158104</p> <p>Винты М5 x 10 DIN 7991 заказываются отдельно</p> 
ALM758645	2 шт.	<p>Стыковочный сухарь 10 x 50 x 150 мм</p> <p>Для профилей: ALM158102, ALM158103, ALM158104, ALM158112, ALM158103, ALM158114</p> <p>Винты М5x10 DIN 7991 заказываются отдельно</p> 
ALM758646	2 шт.	<p>Стыковочный сухарь 10 x 66 x 150 мм</p> <p>Для профилей: ALM158111 – ALM158114</p> <p>Винты М5 x 10 DIN 7991 заказываются отдельно</p> 

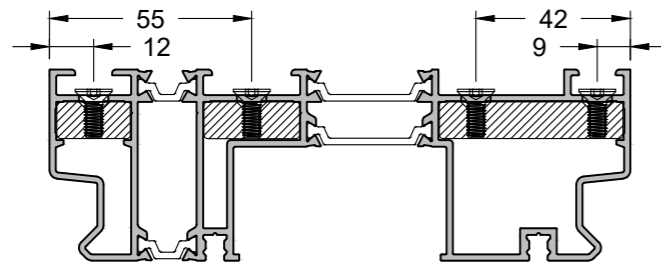
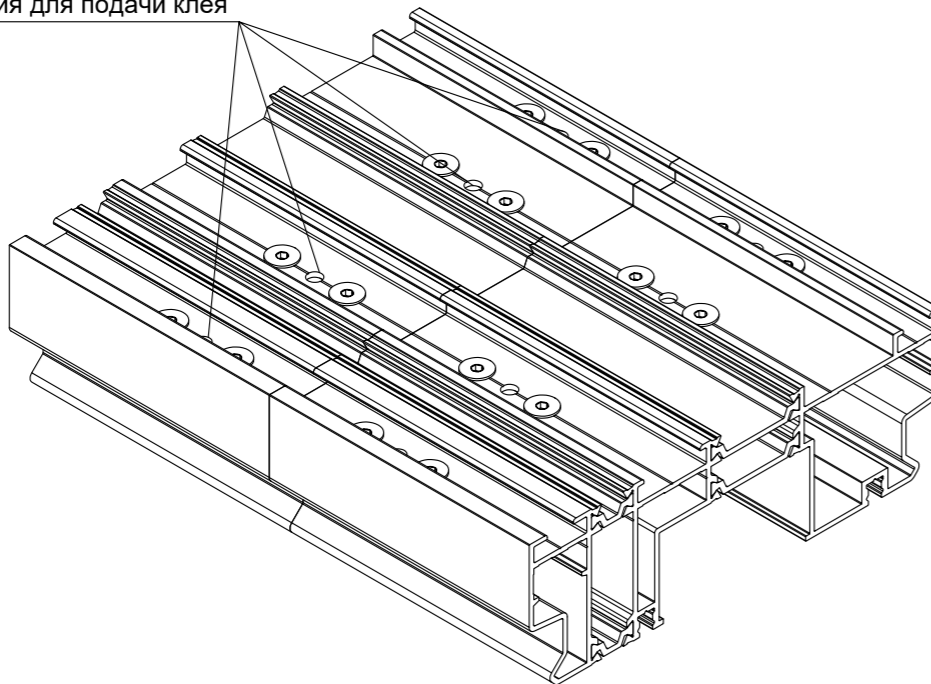
17.9. Приложение № 1. Закладные для продольного соединения рам

⊕ = сверлить отверстия Ø8,0 мм под Винт М5 x 10 DIN 7991
 ⊕ = сверлить отверстия Ø5,0 мм для подачи клея





Отверстия для подачи клея



Перечень нормативных документов и литературы

ГОСТ Р 56926–2016. «Конструкции оконные и балконные различного функционального назначения для жилых зданий».

ГОСТ 21519–2003 «Блоки оконные из алюминиевых сплавов. Технические условия».

ГОСТ 22233–2018 «Профили прессованные из алюминиевых сплавов для светопрозрачных ограждающих конструкций»

ГОСТ 23166–2021 «Блоки оконные. Общие технические условия».

ГОСТ 23747–2015 «Блоки дверные из алюминиевых сплавов. Технические условия».

ГОСТ 24866–2014 «Стеклопакеты клееные. Технические условия».

ГОСТ Р 58945–2020 «Система обеспечения точности геометрических параметров в строительстве. Правила выполнения измерений параметров зданий и сооружений».

ГОСТ 27751–2014 «Надежность строительных конструкций и оснований. Основные положения».

ГОСТ 30247.0-94 «Конструкции строительные. Методы испытаний на огнестойкость. Общие требования».

ГОСТ Р 53295–2009 «Средства огнезащиты для стальных конструкций. Общие требования. Метод определения огнезащитной эффективности».

ГОСТ 30777–2012 «Устройства поворотные, откидные, поворотно-откидные, раздвижные для оконных и балконных дверных блоков. Технические условия».

ГОСТ 30778–2001 «Прокладки уплотняющие из эластомерных материалов для оконных и дверных блоков. Технические условия».

ГОСТ 30971–2012 «Швы монтажные узлов примыкания оконных блоков к стеновым проемам. Общие технические условия».

СП 20.13330.2016 «Нагрузки и воздействия».

СП 128.13330.2016 «Алюминиевые конструкции».

СП 28.13330.2017 «Защита строительных конструкций от коррозии».

СП 70.13330.2012 «Несущие и ограждающие конструкции».

СП 71.13330.2017 «Изоляционные и отделочные покрытия».

СНиП 12-03-2001 «Безопасность труда в строительстве». Часть I. Общие требования.

СНиП 12-04-2002 «Безопасность труда в строительстве». Часть II. Строительное производство.

СНиП 21-01-97* «Пожарная безопасность зданий и сооружений».

СП 50.13330.2012 «Тепловая защита зданий».

СП 51.13330.2011 «Защита от шума».

СП 52.13330.2016 «Естественное и искусственное освещение».

«Рекомендации по выбору и устройству современных конструкций окон». МДС 56-1.2000. ЦНИИ «Промзданий», 2000.

«Рекомендации по установке энергоэффективных окон в наружных стенах вновь строящихся и реконструируемых зданий». Москомархитектура, 2004 г.

«Проектирование современных оконных систем гражданских зданий» Издательство Ассоциации строительных вузов, Москва, 2003 г.

«Рекомендации по установке энергоэффективных окон в наружных стенах вновь строящихся и реконструируемых зданий». Москомархитектура, 2004 г.

«Технические рекомендации по технологии применения комплексной системы материалов, обеспечивающих качественное уплотнение и герметизацию стыков светопрозрачных конструкций».

ТР 109-00. Комплекс Архитектуры, строительства, развития и реконструкции города. 2001 г.