

ФУРНИТУРА
ДЛЯ АЛЮМИНИЕВЫХ ОКОН



tbmmarket.ru
tbn.ru

Фурнитура для окон

Содержание

О Компании ТБМ	2
Типы фурнитурных пазов	6
Фурнитура для поворотных, поворотно-откидных, откидных конструкций, окон уличного открывания	7
Основные элементы фурнитуры GIESSE	7
Рекомендации по подбору фурнитуры GIESSE Европаз	24
FUTURA E-LINE	26
FUTURA CLASSIC	29
FUTURA 3D	38
FUTURA C.H.I.C. (скрытая)	42
LOGICA (Tilt first) безопасное окно	58
Противовзломное окно	63
Среднеподвесное окно	66
Балконная дверь	67
Окна уличного открывания (фасадные окна)	70
Рекомендации по подбору фурнитуры GIESSE R-40 (Newtec)	75
Основные элементы фурнитуры Stublina S40 (Provedal)	82
Рекомендации по подбору фурнитуры Stublina S40 (Provedal)	83
Фурнитура для параллельно-сдвижных конструкций	86
Схемы открывания	87
Основные элементы фурнитуры GIESSE для параллельно-сдвижных конструкций	88
Применение и основные подборы GS1000-ML и GS1000-HL	90
Применение и основные подборы GS1000-HD	96
Машины для обработки профилей под фурнитуру	104
Фурнитура для подъёмно-сдвижных конструкций GOS-S	108
Основные элементы фурнитуры GIESSE GOS-S для подъёмно-сдвижных конструкций	109
Рекомендации по подбору фурнитуры GIESSE GOS-S	112

ПОКУПАТЬ В ТБМ ВЫГОДНО

ЭКОНОМИЯ ВРЕМЕНИ

- **Все товары в одном каталоге**
Самый широкий в отрасли выбор товаров – более 30 000 артикулов
- **Программное обеспечение**
Использование специализированного программного обеспечения в работе
- **Ответ на рекламацию в течение часа**
Гарантия рассмотрения рекламаций и ответа на них в течение одного часа
- **Техническая поддержка**
Техническая поддержка и помощь в обучении персонала

СОВЕРШЕНСТВОВАНИЕ БИЗНЕС-ПРОЦЕССОВ

- **Кайдзен-проекты**
Проведение кайдзен-проектов для Клиентов
- **Обучение клиентов**
Обучение сотрудников Клиентов
- **Энциклопедия ВикиПро**
Возможность получения экспертной информации о развитии бизнеса в отраслевой энциклопедии ВИКИПРО
- **Доставка в определенное время**
Доставка под сменное задание в определенное время позволяет нашим Клиентам держать небольшой запас продукции на складе

ЭКОНОМИЯ ДЕНЕГ

- **Бесплатная доставка**
Бесплатная доставка товара по указанному адресу точно в срок
- **Собственные торговые марки**
Выпуск товаров под собственными торговыми марками с высоким качеством по приемлемой цене
- **Бережливые проекты на производстве Клиентов**
Помощь в организации бережливых проектов на производстве Клиентов

ГАРАНТИЯ КАЧЕСТВА

- **Испытания продукции**
Тестирование собственной продукции и продукции Клиентов в испытательной лаборатории «Эксперион»
- **Сертификаты качества**
Сертификаты качества на продукцию, в том числе не требующую обязательной сертификации
- **Контроль за поставками**
Строгий внутренний контроль за поставками

СЕРВИСЫ КОМПАНИИ ТБМ



Выездные менеджеры
Выездная сервисная служба



Распил длинномеров
Распил длинномерных товаров
и их поставка по размерам
Клиента



Электронные сервисы
ТБМ-Онлайн, Навигатор ТБМ,
ТБМ-Коннект, СуперОкна



Производство фасадов
Собственное производство
мебельных фасадов ТБМ
ЛЮКС



Каталоги и образцы
Предоставление технических
каталогов и образцов товаров



Онлайн-калькуляторы
Для заказа: мебельных
фасадов и ящиков,
подбора оконной и дверной
фурнитуры, автоматических
входных групп, лакокрасочный
материалов



Лаборатория цвета
Подбор цвета ЛКМ по образцу
Клиента в «Лаборатории
цвета». Подбор технологий
нанесения ЛКМ на вальцовый
линии



Обучение
Очное и дистанционное
обучение Клиентов
в Университете ТБМ



**Испытательная
лаборатория**
Возможность испытания
основных компонентов
и готовых изделий Клиентов
в испытательной лаборатории
«Эксперион»



**Мотивационная программа
для Клиентов**
Мотивационная онлайн-
программа GetBonus
для Клиентов, их сотрудников
и дилеров

ТОРГОВЫЕ МАРКИ ТБМ

Продукция под собственными торговыми марками Компании ТБМ **гарантирует высокое качество товара по доступной цене** и позволяет нашим Клиентам делать лучшее предложение на высококонкурентном рынке



internika

Оконная и дверная фурнитура



BISTRONG

Комплектующие для производства стеклопакетов



E ELEMENTIS

Оконная, дверная и балконная фурнитура



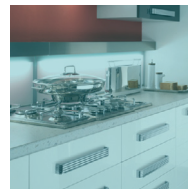
АЛЮ СТАРТ

Система декоративно-защитных профилей для окон и балконных дверей



bauaset

Готовые монтажные системы и материалы для монтажа



ALPHALUX
FURNITURE COMPONENTS

Комплектующие для производства мебели



Maxbar

Фурнитура для пластиковых дверей



LIGNUM

Клеи и краски для деревянных конструкций



Alumark

Строительная алюминиевая система



FIRMAX

Комплектующие для производства мебели. Крепежная фурнитура



Успешная работа Компании ТБМ с 1993 года на всей территории России и стран СНГ – это гарантия тщательно подобранного ассортимента, качества продукции и обслуживания, надежности поставок и широкого спектра дополнительных услуг

tbm.ru
tbmmarket.ru

Типы фурнитурных пазов

Европаз 14–18 (Тип 1 ¹ , V.01 ²)		Европаз 10–14 (Тип 3 ¹ , V.02 ²)	
Паз створки 15/20	Паз рамы 14/18	Паз створки 15/20	Паз рамы 10/14,5

Европаз 12-15 (Тип 5 ¹ , V.01 ²)		Provedal	
Паз створки 15/20	Паз рамы 12/15	Паз створки 15/20	Паз рамы 20/23

Паз R-40 (Newtec, Тип 7 ¹)

¹ Обозначение в итальянской классификации.

² Обозначение в немецкой классификации.

Основные элементы поворотной, поворотно-откидной, откидной фурнитуры GIESSE

Раздел содержит перечень основных элементов фурнитуры GIESSE с указанием заказного артикула производителя и ТБМ для комплектации поворотных, поворотно-откидных, откидных (фрамужных), фасадных, среднеподвесных конструкций.

В каталоге представлены артикулы фурнитуры основных цветов: белый, коричневый, серебристый, чёрный, а также вариант, подготовленный под покраску.

Под заказ возможна поставка элементов фурнитуры, окрашенных в любой цвет согласно шкале RAL.

Для выполнения эксклюзивных нестандартных заказов возможна поставка фурнитуры также со специальным покрытием.

Условные обозначения:

** – в конце названия артикула обозначает, что возможна поставка артикула, окрашенного в различные цвета согласно шкале RAL.

Например, GIE0026.**.

R – правая / правый;

L – левая / левый.

Европаз 10–14 – профильная система с пазом на раме 10-14;

Европаз 12–15 – профильная система с пазом на раме 12-15;

Европаз 14–18 – профильная система с пазом на раме 14-18.

L (ширина), мм – ширина створки по габариту;

H (высота), мм – высота створки по габариту;

Hс (высота ручки), мм – высота от низа створки до оси ручки.

Расшифровка сертификационного индекса для оконной фурнитуры

		EN13126-8:2006				
		FUTURA CLASSIC 80 кг	FUTURA 3D 130 кг	CHIC 3D 100/130/150	FUTURA 3D 170 кг	FUTURA R-40 110 кг
1	Категория эксплуатации	—				
2	Долговечность (цикл — 25 000 открываний)	4				
3	Несущая способность шарниров (петель) до (кг)	80	130	100/130/150	170	110
4	Огнеустойчивость (нет требований)	0				
5	Безопасность (Класс 1: удовлетворяет основным требованиям безопасности)	1				
6	Коррозионная стойкость (в соляном растворе более 240 ч)	4				
7	Противовзломность	—				
8	Итоговый индекс (1–19) (совокупность предыдущих показателей)	12-14				
9	Габариты испытываемой конструкции	Высота 1300 мм / Ширина 1200 мм				

Артикул ТБМ	Артикул GIESSE	Рисунок
GIE0009	04308000K	
<p>Ножницы дополнительные. Устанавливаются в паз R-40 (NEWTEC).</p>		
GIE0010	04648000K	
<p>Комплект среднего прижима. Устанавливается на створках шириной от 1200 мм. Применяются для установки в паз R-40 (NEWTEC).</p>		
GIE0011.**	00128***	
GIE0011.02	неокрашенный	
GIE0011.07	белый RAL9010	
GIE0013.05	корич. RAL8019	
<p>Петля поворотная нерегулируемая. Применяется для установки в паз R-40 (NEWTEC).</p>		
GIE0014	E0885930	
<p>Планка приёмная под ручку без цапф R-40 (NEWTEC).</p>		
GIE0016	04030000K	
<p>Запор регулируемый ($\pm 1,2$ мм).</p>		
GIE0017	1344000K	
<p>Планка ответная нерегулируемая. Устанавливается в паз R-40 (NEWTEC).</p>		
GIE0018	02336010	
<p>Пята на створке под подпятник на раме GIE0028 (01322000). Применяется для установки в Европаз 10–14, 14–18.</p>		
GIE0019	01317	
<p>Подпятник на раме. Устанавливается в паз R-40 (NEWTEC).</p>		

Артикул ТБМ	Артикул GIESSE	Рисунок
GIE0021	01956000	
<p>Ножницы фрамужные (ограничитель закрывания). Устанавливается на верхнеподвесные фрамуги.</p>		
GIE0026.**	00120***	
GIE0026.07	белый RAL9010	
GIE0026.46	корич. RAL8017	
GIE0026.05	корич. RAL8019	
GIE0120.03	серебр. RAL9006	
GIE0026.02	неокрашенный	
GIE0026.06	черный RAL9005	
<p>Петля FLASH BASE 75 кг.</p>		
GIE0028	01322000	
<p>Подпятник на раме под пята на створке GIE0018 (02336010). Применяется для установки в Европаз 14–18.</p>		
GIE0031	01954000	
<p>Ножницы фрамужные (ограничитель закрывания). Устанавливаются на верхнеподвесные фрамуги. Применяются для установки в Европаз 14–18.</p>		
GIE0037	02366010	
<p>Пята на створке. Устанавливается в паз R-40 (NEWTEC).</p>		
GIE0061	5810200000	
<p>Пресс-матрица PS-001, для систем R-40 (NEWTEC)</p>		
GIE0062	5840510000	
<p>Стойка пилон, для PS-001</p>		
GIE0082.07	01701410N	
<p>Защёлка GRISBI для фрамуги.</p>		
GIE0085	02131000	
<p>Шпингалет ступельной створки. Устанавливается в паз R-40 (NEWTEC).</p>		

Артикул ТБМ	Артикул GIESSE	Рисунок	Артикул ТБМ	Артикул GIESSE	Рисунок
GIE0090.**	01150***		GIE0100	02387000K	
GIE0090.02	неокрашенный		<p>Элементы приёмные для ручки Unica под механизм GIE0092.</p>		
GIE0090.03	серебр. PAL9006				
GIE0090.05	корич. RAL8019				
GIE0090.06	черный RAL9005				
GIE0090.07	белый RAL9010	<p>Ручка Unica. Комплект состоит из: – ручка GIE0090.**, – вилка, – приёмный элемент.</p>	GIE0101.**	01640***	
			GIE0101.07	белый RAL9010	
GIE0091	04071000		GIE0107	04301	
<p>Комплект механизма ручки Unica с блокиратором ошибочного действия для поворотного либо поворотно-откидного окна.</p>			<p>Ножницы дополнительные. Применяются для установки в Европаз 10–14, 14–18.</p>		
GIE0092	04080000		GIE0119	02040000K	
<p>Комплект механизма ручки Unica для поворотного окна.</p>			<p>Ножницы фрамужные (ограничитель открывания) применяются для нижнеподвесных фрамуг, высотой створки от 1201 мм до 2500 мм.</p>		
GIE0095***	00600***		GIE0120	02041000	
GIE0095	серебр. анодир.		<p>Ножницы фрамужные (ограничитель открывания) применяются для нижнеподвесных фрамуг, высотой створки от 600 мм до 1200 мм.</p>		
GIE0095.02-1	неокрашенный				
GIE0095.07	белый RAL9010				
<p>Петля поворотная BRIDG 100 кг. Применяется для установки в Европаз 14–18.</p>			GIE0144.**	00144***	
GIE0097	02030000		<p>Ограничитель открывания с регулировкой тормозного усилия Friz. Рекомендуется применять на створках весом >80 кг. Применяется для установки в Европаз 14–18.</p>		
<p>Средний прижим скрытый для рамы с фурнитурным пазом.</p>			GIE0144.02-1	неокрашенный	
GIE0098	01350000K		<p>Петля поворотная FLASH BASE, нерегулируемая, выносная ось поворота. Применяется для установки в Европаз 14-18.</p>		
GIE0099	01391000		GIE0161.06	03525590	
<p>Средний прижим поворотного окна. Устанавливается в паз R-40 (NEWTEC).</p>			<p>Тяга фурнитурная R-40, материал — полиамид, цвет - чёрный.</p>		

Артикул ТБМ	Артикул GIESSE	Рисунок
GIE0163.**	03524***	
GIE0163.01	Серый	
GIE0163.06	Черный	
Тяга фурнитурная Европаз, материал - полиамид.		
GIE0176	04274010	
Шпингалет штульповой створки в фурнитурный паз 15–20 мм.		
GIE0243.**	00136***	
GIE0243.01	белый RAL9010	
GIE0243.46	корич. RAL8017	
GIE0243.02	неокрашенный	
GIE0243.03	серебр. RAL9006	
Петля поворотная 75 кг нерегулируемая. Применяется для установки в Европаз 10–14.		
GIE0292	01266000K	
Планка ответная широкая.		
GIE0293.**	05007***	
GIE0293.02R	неокрашенный	
GIE0293.03R	серебр. RAL9006	
GIE0293.07R	белый RAL9010	
GIE0293.05	корич. RAL8017	
GIE0293.06	чёрный RAL9005	
Ручка CW2 изогнутая, двухзахватная для фасадного окна. R - правая. Комплектуется приемными элементами GIE0294.		
GIE0294	02236000	
Приемный элемент под двухзахватную ручку CW2 (GIE0293.**).		
GIE0295	04020000	
Передача угловая с креплением на винтах.		

Артикул ТБМ	Артикул GIESSE	Рисунок
GIE0300.06	01122010N	
Ручка транспортировочная CLIC. Применяется как временная ручка для транспортировки и эксплуатации на стройплощадке до сдачи объекта. Не может применяться как постоянная ручка. Цвет — чёрный.		
GIE0301.**	00890***	
GIE0301.06	чёрный RAL9005	
GIE0301.07	белый RAL9010	
Ручка OMBU для верхнеподвесных окон наружного открывания. 224 мм.		
GIE0302.**	00889***	
GIE0302.06	чёрный RAL9005	
GIE0302.07	белый RAL9010	
Ручка OMBU для верхнеподвесных окон наружного открывания. 160 мм.		
GIE0313	04277010	
Шпингалет штульпового окна в фурнитурный паз 14–18 мм.		
GIE0342.**	01151***	
GIE0342.07	01151410	
Ручка Unica с ключом.		
GIE0382	01960000	
Ножницы фрамужные (ограничитель закрытия). Устанавливаются на верхнеподвесные фрамуги наружного открывания.		
GIE0403	04031000K	
Комплект противовзломных элементов для установки в Европаз 10–14, 14–18.		

Артикул ТБМ	Артикул GIESSE	Рисунок	Артикул ТБМ	Артикул GIESSE	Рисунок
GIE0405	0581018001		GIE0427	08535000	
<p>Машина для обработки тяги MF-01 (NEWTEC).</p>			GIE0428	08536000	
GIE0406	0584052		GIE0429	08537000	
<p>Станина под машину для обработки тяги MF-01, с крестом фиксации тяги.</p>		GIE0430	08538000		
GIE0408	04282000		GIE0431	08539000	
<p>Применяется на створках шириной до 1200 мм. Устанавливается в паз створки с шульповым пазом 14–18 мм.</p>			GIE0432	08540000	
GIE0416.**	01181***		GIE0433	08541000	
GIE0416.00	неокрашенный		GIE0434	08542000	
GIE0416.01	серебристый		GIE8348	08348000	
GIE0416.05	корич. RAL8019		<p>Ножницы фрикционные тип Р. Подбор см. на странице 21.</p>		
GIE0416.07	белый RAL9010		GIE0464	01267000K	
<p>Комплект поворотный. Устанавливается в паз R-40 (NEWTEC).</p>			<p>Планка ответная узкая нерегулируемая. Устанавливается на профиль рамы без фурнитурного паза (гладкий фальц).</p>		
GIE0419.**	01183***		GIE0465	02006000K	
GIE0419.05	корич. RAL8019		<p>Элемент регулировочный для ножниц тип Р. Регулировка створки по высоте (±2 мм).</p>		
GIE0419.06	черный RAL9005		GIE0470	04099000	
GIE0419.07	белый RAL9010	<p>Комплект поворотный для установки на систему профилей Provedal.</p>			
<p>Механизм ручки Cover.</p>		GIE0471	02408000		
GIE0420	04100000		<p>Приёмный механизм под ручку UNICA.</p>		
<p>Крышка механизма ручки COVER, неокрашенная.</p>			GIE0473	08184000	
GIE0420.02	04135005		<p>Вилка для ручки UNICA 35 мм.</p>		
<p>Рукоятка ручки PRIMA, неокрашенная. Комплект состоит из: GIE0421.02 — рукоять; GIE0617 — механизм ручки; GIE0617.00 — накладка.</p>			GIE0501	07844700	
GIE0421.02	04160005		<p>Ножницы ограничительные Тип-L.</p>		
<p>Защелка-фиксатор. Применяется для фиксации створки в закрытом положении без запора фурнитуры. Подходит для установки в Европаз 14–18.</p>			GIE0501K	07843700	
GIE0424	02199000		<p>Перекладина для антипаниковой ручки Giesse 1150 мм.</p>		
<p>Перекладина горизонтальная для антипаниковой ручки 950 мм.</p>					

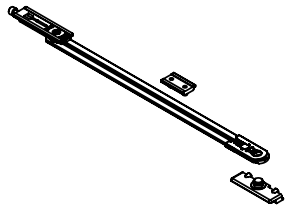
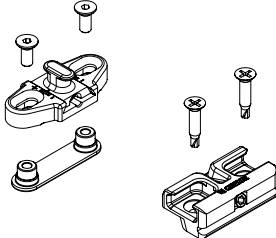
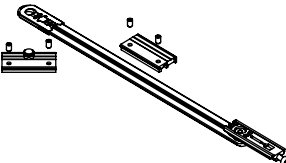
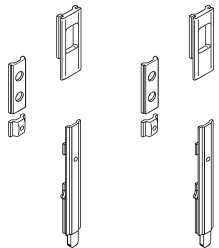
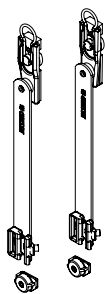
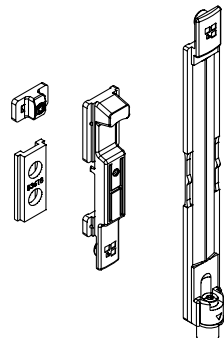
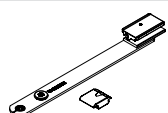

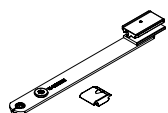
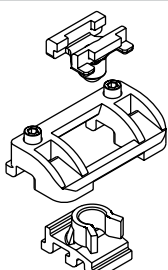
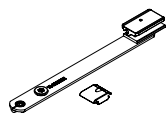
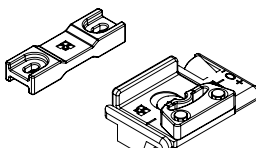
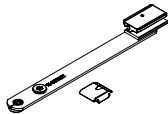
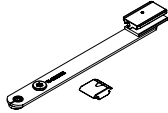
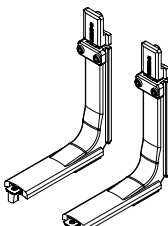
Артикул ТБМ	Артикул GIESSE	Рисунок
GIE0530	04017000	
<p>Передача угловая. Служит для обеспечения дополнительного прижима на створках шириной от 1200 мм. Имеет запор нерегулируемый. Применяется для установки в паз R-40 (NEWTEC).</p>		
GIE0617.**	04126***	
GIE0617.00	неокрашенный	
<p>Механизм ручки PRIMA COVER с четырёхгранным штифтом. Комплект состоит из: GIE0421.** — рукоять GIE0617 — механизм ручки GIE0617.** — накладка</p>		
GIE0633	01374000K	
<p>Прижим скрытый. Применяется в качестве дополнительной точки прижима. Устанавливается на профильные системы с рамой без фурнитурного паза (гладкий фальц).</p>		
GIE0643	08351000	
<p>Ножницы наружного открывания для поворотных окон и верхнеподвесных фрамуг 1700x1500. Устанавливаются в Европаз 10-14, 12-15, 14-18.</p>		
GIE0702.**	01441***	
GIE0702.07	белый RAL9010	
<p>Петли среднеподвесного окна 80 кг.</p>		
GIE0994.**	00994**TB	
GIE0994.01	серебр. RAL9006	
GIE0994.02	неокрашенный	
GIE0994.05	корич. RAL8019	
GIE0994.06	чёрный RAL9005	
GIE0994.07	белый RAL9010	
GIE0994.46	корич. RAL8017	
<p>Комплект поворотный E-line для установки в Европаз 14–18. В комплект входит: • ручка EURO — 1 шт.; • стопорный элемент для ручки — 1 шт.; • приемник под ручку — 1 шт.; • петля поворотная — 2 шт.; • подпятник на раме — 1 шт.; • запор регулируемый — 2 шт.; • планка ответная нерегулируемая — 2 шт.</p>		

Артикул ТБМ	Артикул GIESSE	Рисунок
GIE0995.**	00995**TB	
GIE0995.01	серебр. RAL9006	
GIE0995.02	неокрашенный	
GIE0995.05	корич. RAL8019	
GIE0995.06	черный RAL9005	
GIE0995.07	белый RAL9010	
GIE0995.46	корич. RAL8017	
<p>Комплект поворотный E-line для установки в Европаз 10–14. В комплект входит: • ручка EURO — 1 шт.; • стопорный элемент для ручки — 1 шт.; • приемник под ручку — 1 шт.; • петля поворотная — 2 шт.; • подпятник на раме — 1 шт.; • запор регулируемый — 2 шт.; • планка ответная нерегулируемая — 2 шт.</p>		
GIE1039.**	01039***	
GIE1039.07	белый RAL9010	
GIE1039.46	корич. RAL8017	
GIE1039.05	корич. RAL8019	
GIE1039.02	неокрашенный	
GIE1039.03	серебр. RAL9006	
GIE1039.06	черный RAL9005	
<p>Ручка Prima с блокиратором под микропроветривание.</p>		
GIE1090.**	01090***	
GIE1090.01	серебр. RAL9006	
GIE1090.02	неокрашенный	
GIE1090.05	корич. RAL8019	
GIE1090.06	чёрный RAL9005	
GIE1090.07	белый RAL9010	
GIE1090.46	корич. RAL8017	
<p>Ручка EURO с блокиратором без микровентиляции.</p>		
GIE1094.**	01094***	
GIE1094.03	серебр. RAL9006	
GIE1094.02	неокрашенный	
GIE1094.05	корич. RAL8019	
GIE1094.06	чёрный RAL9005	
GIE1094.07	белый RAL9010	
GIE1094.46	корич. RAL8017	
<p>Ручка EURO с блокиратором с микровентиляцией.</p>		
GIE1091.**	01091***	
GIE1091.07	белый RAL9010	
<p>Ручка EURO со съёмной рукоятью GIE1130. Комплект состоит из: GIE1091.** - розетка GIE1130 - рукоять.</p>		

Артикул ТБМ	Артикул GIESSE	Рисунок	Артикул ТБМ	Артикул GIESSE	Рисунок
GIE1128.**	01128***		GIE1271	01353000K	
GIE1128.07	белый RAL9010		<p>Планка ответная регулируемая ($\pm 2,5$ мм). Применяется для установки в Европаз 10–14, 14–18.</p>		
<p>Ручка UNICA предназначена для применения с механизмом OS OPERATOR GIE2009.</p>			GIE1277	04229000	
GIE1130	01130010	<p>Ножницы поворотнo-откидные Futura R-40 110 кг №1. Применяются для установки в паз R-40 (NEWTEC).</p>			
<p>Ручка EURO. Черный нейлон. Комплект состоит из: GIE1091.** - розетка GIE1130 - ручка.</p>			GIE1278	04230000	
GIE1175-1	01175000K	<p>Ножницы поворотнo-откидные Futura R-40 110 кг №2. Применяются для установки в паз R-40 (NEWTEC).</p>			
<p>Части запорные безопасной створки с ограничителем на горизонталях FUTURA 3D</p>			GIE1280	01280	
GIE1191.**	01191***	<p>Планка ответная регулируемая ($\pm 2,5$ мм). Устанавливается на профиль рамы без фурнитурного паза (гладкий фальц).</p>			
GIE1191.02	неокрашенный		GIE1338	04770000	
GIE1191.03	серебр. RAL9006		<p>Комплект среднего прижима поворотнo-откидного окна Futura 3D. Применяется для установки в Европаз 10–14, 14–18.</p>		
GIE1191.05	корич. RAL8019		GIE1340.**	04739***	
GIE1191.06	черный RAL9006		GIE1340.07	белый RAL9010	
GIE1191.07	белый RAL9010		GIE1340.46	корич. RAL8017	
GIE1191.46	корич. RAL8017		GIE1340.05	корич. RAL8019	
<p>Ручка Prima с ключом, под микропроветривание.</p>			GIE1340.01	серебристый	
GIE1194.**	01194***	<p>Комплект поворотнo-откидных петель 80 кг. 3D регулировка. Применяется для установки в Европаз 10–14, 14–18</p>			
GIE1194.02	неокрашенный	GIE1341	04778000		
GIE1194.07	белый RAL9010	<p>Комплект среднего прижима поворотнo-откидного окна Futura Classic. Применяется для установки в Европаз 10–14, 14–18.</p>			
<p>Ручка Prima Logica с ключом.</p>			GIE1347	01347000K	
GIE1211.**	01211***		<p>Планка ответная регулируемая. Применяется для установки в Европаз 10-14, 12-15, 14-18.</p>		
GIE1211.02	неокрашенный		<p>Комплект поворотнo-откидных петель 80 кг. 3D регулировка. Применяется для установки в Европаз 10–14, 14–18</p>		

Артикул ТБМ	Артикул GIESSE	Рисунок
GIE1352	01352000K	
Запор нерегулируемый в трубе.		
GIE1368	03475000K	
Элемент приемный для ручек без блокиратора Prima, Euro для установки на поворотное окно.		
GIE1369	04019000K	
Передача угловая. Служит для обеспечения дополнительного прижима на створках шириной от 1200 мм. Имеет запор нерегулируемый. Применяется для установки в Европаз 10–14, 14–18.		
GIE1398	01398000	
Планка ответная со смещенным креплением регулируемая.		
GIE1399	04704000	
Комплект запорных элементов поворотно-откидного механизма. Применяется для установки в Европаз 10–14, 14–18.		
GIE1399.**	04711***	
GIE1399.07	белый RAL9010	
GIE1399.46	корич. RAL8017	
GIE1399.05	корич. RAL8019	
GIE1399.02	неокрашенный	
GIE1399.03	серебр. RAL9006	
GIE1399.06	черный RAL9005	
Комплект поворотно-откидных петель Futura 3D 130 кг. 3D регулировка. Применяется для установки в Европаз 10–14, 14–18.		

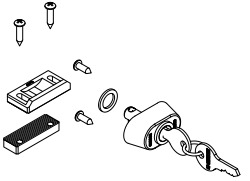
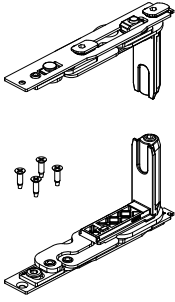
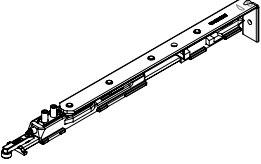
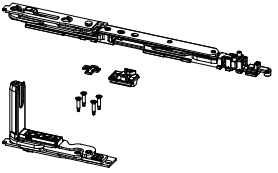

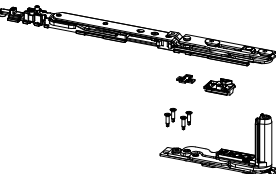
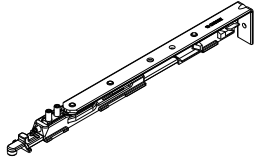
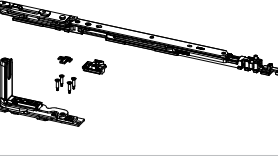
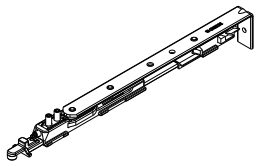
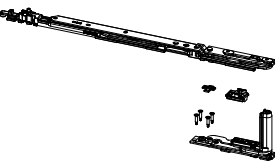
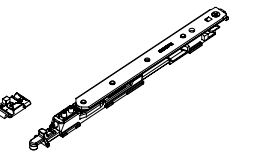
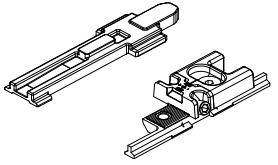
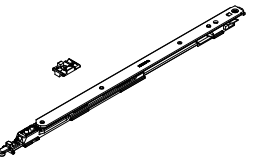
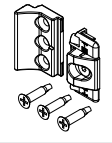
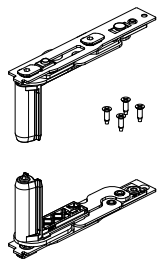
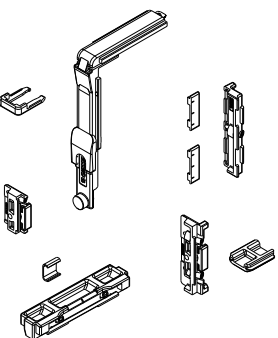
Артикул ТБМ	Артикул GIESSE	Рисунок
GIE1418.**	01184***	
GIE1418.01	серебристый	
GIE1418.02	неокрашенный	
GIE1418.03	серебр. RAL9006	
GIE1418.05	корич. RAL8019	
GIE1418.06	черный RAL9005	
GIE1418.07	белый RAL9010	
GIE1418.46	корич. RAL8017	
Комплект поворотный с микровентиляцией. Применяется для установки в Европаз 14–18. В комплект входят:		
<ul style="list-style-type: none"> • ручка — 1 шт. • приемник под ручку — 1 шт. • петля поворотная — 2 шт. • подпятник на раме — 1 шт. • пятка на створке — 1 шт. • цапфа запорная нерегулируемая — 2 шт. • планка ответная регулируемая ($\pm 1,5$ мм) — 2 шт. • планка микровентиляции — 1 шт. ($-1,8$ мм/$+2,4$ мм) 		
GIE1523.**	01185***	
GIE1523.07	белый RAL9010	
GIE1523.05	корич. RAL8019	
GIE1523.02	неокрашенный	
GIE1523.03	серебр. RAL9006	
GIE1523.46	корич. RAL8017	
Комплект поворотный с микровентиляцией. Применяется для установки в Европаз 10–14. В комплект входят:		
<ul style="list-style-type: none"> • ручка 1 шт. • приемник под ручку — 1 шт. • петля поворотная — 2 шт. • подпятник на раме — 1 шт. • пятка на створке — 1 шт. • цапфа запорная нерегулируемая — 2 шт. • планка ответная регулируемая ($\pm 1,5$ мм) — 2 шт. • планка микровентиляции — 1 шт. ($-1,8$ мм/$+2,4$ мм) 		
GIE2009	02009000	
Механизм OS-2 700 мм. Применяется совместно с ручкой GIE1128.**.		

Артикул ТБМ	Артикул GIESSE	Рисунок	Артикул ТБМ	Артикул GIESSE	Рисунок
GIE2031	02031000K		GIE2067	02067000	
<p>Ограничитель открывания с регулировкой тормозного усилия Friz. Рекомендуется применять на створках весом >80 кг. Применяется для установки в Европаз 10–14.</p>			<p>Набор механизма запираения OS OPERATOR (запор, ответная планка).</p>		
GIE2034	02034000K		GIE2153	02153000	
<p>Ограничитель открывания с регулировкой тормозного усилия Friz. Рекомендуется применять на створках весом >80 кг. Применяются для установки в паз R-40 (NEWTEC).</p>			<p>Шпингалет SUPERGIAP для ступельных окон и дверей. Применяется для установки в паз 20 мм.</p>		
GIE2042	02042000K		GIE2168	02168000K	
<p>Ножницы фрамужные 250 мм. Применяются для установки в паз R-40 (NEWTEC).</p>			<p>Шпингалет регулируемый.</p>		
GIE2054	02054000		GIE2188	02188000K	
<p>Ограничитель открывания OS (ножницы), салазки — полиамид. 172 мм.</p>			<p>Запор шпингалетный регулируемый.</p>		
GIE2055	02055000		GIE2198	02198000	
<p>Ограничитель открывания OS (ножницы), салазки - полиамид. 152 мм.</p>			<p>Защелка-фиксатор. Применяется для фиксации створки в закрытом положении без запора фурнитуры. Применяется для паза R-40 (NEWTEC).</p>		
GIE2056	02056000		GIE2229	02229000K	
<p>Ограничитель открывания OS (ножницы), салазки - полиамид. 152 мм.</p>			<p>Комплект микровентиляции поворотного окна. Применяется для установки в Европаз 10-14, 12-15, 14-18.</p>		
GIE2064	02064000				
<p>Ограничитель открывания OS OPERATOR 172 мм.</p>					
GIE2065	02065000				
<p>Ограничитель открывания OS OPERATOR 152 мм.</p>					
GIE2066	02066000				
<p>Переключатель угловой OS-2 OPERATOR.</p>					

Артикул ТБМ	Артикул GIESSE	Рисунок
GIE2234	02234000K	
<p>Элемент микровентиляции. Комплект микровентиляции поворотно-откидного окна. Применяется для установки в Европаз 10–14, 14–18.</p>		
GIE2290	02290000	
<p>Противоподъемники и амортизаторы для сдвижной створки.</p>		
GIE2352	02352010	
<p>Пятка на створке.</p>		
GIE2409	02409000	
<p>Вилка для ручки UNICA 45 мм.</p>		
GIE2466.**	02466***	
GIE2466.02	неокрашенный	
GIE2466.07	белый RAL9010	
<p>Ручка Koga с четырехгранным штифтом 7 мм, длина рукояти 175 мм.</p>		
GIE2467.**	02467***	
GIE2467.02	неокрашенный	
GIE2467.07	белый RAL9010	
<p>Ручка Koga с четырехгранным штифтом 10 мм, длина рукояти 240 мм.</p>		
GIE2479.**	02479***	
GIE2479.06	чёрный RAL9005	
GIE2479.07	белый RAL9005	
<p>Ручка Koga с четырехгранным штифтом 7 мм, длина рукояти 129 мм.</p>		

Артикул ТБМ	Артикул GIESSE	Рисунок
GIE2491.**	02491***	
GIE2491.01	серебристый 376	
GIE2491.06	чёрный RAL9005	
GIE2491.07	белый RAL9010	
<p>Ручка с узкой накладкой BAS. Применяется с внешней стороны створки конструкции.</p>		
GIE2760	02760005	
<p>Устанавливается на пассивной створке раздвижной конструкции.</p>		
GIE2865P	P2865000	
<p>Пластина усиливающая под ручку оконную Prima, 2 винта M5X14.</p>		
GIE3016.**	03016***	
GIE3016.02	неокрашенный	
GIE3016.06	чёрный RAL9005	
GIE3016.07	белый RAL9010	
<p>Ручка-скоба Vrio для сдвижных створок.</p>		
	03535000	
<p>Шаблон для позиционирования поворотно-откидных ножниц C.H.I.C.</p>		
GIE3950	03950000	
<p>Комплект приёмный поворотно-откидной под ручку NP Ultra. Применяется для установки в Европаз 10-14, 12-15, 14-18.</p>		
GIE3951	03951000	
<p>Комплект приёмный поворотный под ручку NP Ultra. Применяется для установки в Европаз 10-14, 12-15, 14-18.</p>		

Артикул ТБМ	Артикул GIESSE	Рисунок	Артикул ТБМ	Артикул GIESSE	Рисунок
GIE3953	03953000		GIE4089	04089000	
Комплект приёмный поворотнo-откидной под ручку NP Supra. Применяется для установки в Европaz 10-14, 12-15, 14-18.			Комплект приёмный под ручку с квадратным штифтом 7 мм, D30 мм, ход 36 мм. Применяется для установки в Европaz 10-14, 12-15, 14-18.		
GIE3954	03954000		GIE4153.**	04153***	
Комплект приёмный поворотный под ручку NP Supra. Применяется для установки в Европaz 10-14, 12-15, 14-18.			GIE4153.02	неокрашенный	
			Ручка оконная SUPRA 7 - ASIA.		
GIE3960.**	03960***		GIE4154.**	04154***	
GIE3960.02	неокрашенный		GIE4154.02	неокрашенный	
GIE3960.06	черный RAL9005		Ручка оконная SUPRA 7 - KORA.		
GIE3960.07	белый RAL9010		GIE4155.**	04155***	
Ручка NP Ultra оконная, квадратная.			GIE4155.02	неокрашенный	
GIE3961.**	03961***		Ручка оконная SUPRA 7 - PRIMA.		
GIE3961.02	неокрашенный		GIE4155.**	04155***	
GIE3961.06	черный		GIE4155.02	неокрашенный	
GIE3961.07	белый RAL9010		Ручка оконная SUPRA 7 - ARIA.		
Ручка NP Ultra оконная, круглая.			GIE4159	04159000	
GIE3962.**	03962***		Рычаг для ручки COVER параллельно-отставного окна.		
GIE3962.02	неокрашенный		GIE4202	04202000	
GIE3962.06	черный RAL9005		Ножницы поворотнo-откидные №1 FUTURA 3D LOGICA, 130 кг. Применяются для установки в Европaz 10-14, 12-15, 14-18.		
GIE3962.07	белый RAL9010		GIE4203	04203000	
Ручка оконная NP SUPRA - Prima.			Ножницы поворотнo-откидные №2 FUTURA 3D LOGICA, 130 кг. Применяются для установки в Европaz 10-14, 12-15, 14-18.		
GIE3963.**	03963***		GIE4284	04284000	
GIE3963.02	неокрашенный		Ножницы поворотнo-откидные с микровентиляцией №1 FUTURA 3D, 130 кг. Применяются для установки в Европaz 10-14, 12-15, 14-18.		
GIE3963.06	черный RAL9005		GIE4285	04285000	
GIE3963.07	белый RAL9010		Ножницы поворотнo-откидные с микровентиляцией №2 FUTURA 3D, 130 кг. Применяются для установки в Европaz 10-14, 12-15, 14-18.		
Ручка оконная NP SUPRA - Asia.					
GIE4041	04041000K				
Комплект противозломных элементов для гладкой рамы.					
GIE4083	04083000				
Комплект приёмный под ручку с квадратным штифтом 7 мм, D27 мм, ход 18 мм. Применяется для установки в Европaz 10-14, 12-15, 14-18.					
GIE4088	04088000				
Комплект приёмный под профильный цилиндр, D32 мм. Применяется для установки в Европaz 10-14, 12-15, 14-18.					

Артикул ТБМ	Артикул GIESSE	Рисунок	Артикул ТБМ	Артикул GIESSE	Рисунок
GIE4311	04311000		GIE4354R	043540001	
<p>Замок (детский замок) на створку используется как защита от постороннего открывания окна.</p>			<p>Комплект скрытых поворотных петель С.Н.І.С., для установки в Европаз 10–14, 14–18, 100 кг, правый.</p>		
GIE4329	04329000		GIE4355L	043550002	
<p>Ножницы поворотно-откидные с микровентиляцией Futura Classic Logica 80 кг №1. Применяются для установки в Европаз 10–14, 14–18.</p>			<p>Комплект скрытых поворотно-откидных петель С.Н.І.С., 470-700 мм, подходит для установки в Европаз 10–14, 14–18, 100 кг, левый.</p>		
GIE4330	04330000		GIE4355R	043550001	
<p>Ножницы поворотно-откидные с микровентиляцией Futura Classic Logica 80 кг №2. Применяются для установки в Европаз 10–14, 14–18.</p>			<p>Комплект скрытых поворотно-откидных петель С.Н.І.С., 470-700 мм, подходит для установки в Европаз 10–14, 14–18, 100 кг, правый.</p>		
GIE4339	04339000		GIE4356L	043560002	
<p>Ножницы поворотно-откидные с микровентиляцией Futura Classic 80 кг №1. Применяются для установки в Европаз 10–14, 14–18.</p>			<p>Комплект скрытых поворотно-откидных петель С.Н.І.С., 600-1500 мм, подходит для установки в Европаз 10–14, 14–18, 100 кг, левый.</p>		
GIE4340	04340000		GIE4356R	043560001	
<p>Ножницы поворотно-откидные с микровентиляцией Futura Classic 80 кг №2. Применяются для установки в Европаз 10–14, 14–18.</p>			<p>Комплект скрытых поворотно-откидных петель С.Н.І.С., 600-1500 мм, подходит для установки в Европаз 10–14, 14–18, 100 кг, правый.</p>		
GIE4344	04344000		GIE4357	04357000	
<p>Ножницы поворотно-откидные с микровентиляцией Futura 3D Logica 130 кг №1. Применяются для установки в Европаз 10–14, 14–18.</p>			<p>Комплект дополнительный запорных элементов к ножницам С.Н.І.С.. Применяется при высоте створки до 1200 мм.</p>		
GIE4345	04345000		GIE4358	04358000	
<p>Ножницы поворотно-откидные с микровентиляцией Futura 3D Logica 130 кг №2. Применяются для установки в Европаз 10–14, 14–18.</p>			<p>Комплект поворотного скрытого прижима С.Н.І.С., регулируемый.</p>		
GIE4354L	043540002		GIE4420	0442000001SG	
<p>Комплект поворотный со скрытыми петлями С.Н.І.С., для установки в Европаз 10–14, 14–18, 100 кг, левый.</p>			<p>Части запорные FUTURA 3D для автоматической установки, Европаз.</p>		

Артикул ТБМ	Артикул GIESSE	Рисунок	Артикул ТБМ	Артикул GIESSE	Рисунок
GIE4641	0464100000TB		GIE4675R	044000001	
Комплект среднего прижима поворотно-откидного окна E-line. Применяется для установки в Европаз 10–14, 14–18.			Комплект скрытых поворотных петель 3D 130/170 кг. Правые. Применяются для установки в Европаз 14–18.		
GIE4646	04046000K		GIE4675L	044000002	
Комплект противовзломных элементов применяется для установки в Европаз 10–14, 14–18.			Комплект скрытых поворотных петель 3D 130/170 кг. Левые. Применяются для установки в Европаз 14–18.		
GIE4655	02407000		GIE4676R	044010001	
Вилка для ручки UNICA 20 мм			Комплект скрытых поворотных петель 3D 130/170 кг. Правые. Применяются для установки в Европаз 10–14.		
GIE4656	02156000		GIE4676L	044010002	
Привод штурповой в фурнитурный паз 15/20 мм для запирания створки по горизонтали.			Комплект скрытых поворотных петель 3D 130/170 кг. Левые. Применяются для установки в Европаз 10–14.		
GIE4669	01990000		GIE4677	04409000	
Параллельно-отставные ножницы. Длина 470 мм, толщина 16,5 мм.			Усилитель. Необходим для увеличения несущей способности скрытых петель до 170 кг. Применяется для установки в Европаз 14–18.		
GIE4670	01991000		GIE4677R	042061dx	
Параллельно-отставные ножницы. Длина 940 мм, толщина 16,5 мм.			Комплект петли скрытые + ножницы №1 правые. 130/170 кг. 3D регулировка. Применяется для установки в Европаз 14–18.		
GIE4671	01992000		GIE4677L	042062sx	
Параллельно-отставные ножницы. Длина 470 мм, толщина 20,0 мм.			Комплект петли скрытые + ножницы №1 левые. 130/170 кг. 3D регулировка. Применяется для установки в Европаз 14–18.		
GIE4672	01993000		GIE4678	04406000	
Параллельно-отставные ножницы. Длина 940 мм, толщина 20,5 мм.			Подкладки компенсационные под скрытые петли в фурнитурный паз 1,5 мм.		
			GIE4678R	042121dx	
			GIE4678L	042122dx	
			Комплект петли скрытые + ножницы №1 правые. 130 кг. 3D регулировка. Применяется для установки в Европаз 10–14.		
			Комплект петли скрытые + ножницы №1 левые. 130 кг. 3D регулировка. Применяется для установки в Европаз 10–14.		

Артикул ТБМ	Артикул GIESSE	Рисунок
GIE4679	04407000	
<p>Подкладки компенсационные Устанавливаются под скрытые петли в фурнитурный паз 2,0 мм.</p>		
GIE4679R	042071dx	
<p>Комплект петли скрытые + ножницы №2 правые. 130 кг. 3D регулировка. Применяется для установки в Европаз 14–18.</p>		
GIE4679L	042072sx	
<p>Комплект петли скрытые + ножницы №2 левые. 130 кг. 3D регулировка. Применяется для установки в Европаз 14–18.</p>		
GIE4680	01355010N	
<p>Подпятник на раме устанавливается в комплекте с угловой передачей GIE1369. Применяется для установки в Европаз 10–14, 14–18.</p>		
GIE4680.**	04722***	
GIE4680.00	неокрашенный	
GIE4680.05	корич. RAL8019	
GIE4680.07	белый RAL9010	
<p>Петля 3D 110 кг поворотного окна. Устанавливается в паз R-40 (NEWTEC).</p>		
GIE4680R	042131dx	
<p>Комплект петли скрытые + ножницы №2 правые. 130 кг. 3D регулировка. Применяется для установки в Европаз 10–14.</p>		
GIE4680L	042132dx	
<p>Комплект петли скрытые + ножницы №2 левые. 130 кг. 3D регулировка. Применяется для установки в Европаз 10–14.</p>		
GIE4681	08349000	
<p>Петли ножничного типа. Применяются для установки в Европаз 10–14, 14–18: - для поворотной створки до 35 кг, - для верхнеподвесной створки до 50 кг.</p>		
GIE4681-1	04681000K	
<p>Запор регулируемый 4.7 мм.</p>		

Артикул ТБМ	Артикул GIESSE	Рисунок
GIE4682	08350000	
<p>Петли ножничного типа 42 кг Применяется для установки в Европаз 10–14, 14–18: - для поворотной створки до 42 кг, - для верхнеподвесной створки до 100 кг. Угол поворота 90°.</p>		
GIE4689	04766000N	
<p>Комплект запорных элементов поворотно-откидного механизма. Применяется для установки в R-40 (NEWTEC).</p>		
GIE4689.**	04721***	
GIE4689.07	белый RAL9010	
GIE4689.02	неокрашенный	
GIE4689.46	корич. RAL8017	
GIE4689.01	серебристый	
GIE4689.05	корич. RAL8019	
<p>Комплект поворотно-откидных петель Futura R-40 110 кг. Применяется для установки в паз R-40 (NEWTEC).</p>		
GIE4690	01061000	
<p>Приемник под ручку с четырехгранным штифтом 7 мм. Применяется для установки в Европаз 10–14, 14–18.</p>		
GIE4694	04023	
<p>Передача угловая. Служит для передачи движения от 95° до 135°. Имеет запор регулируемый. Применяется для установки в Европаз.</p>		
GIE4696	01062000	
<p>Приемник под ручку с четырехгранным штифтом 7 мм. Применяется для установки в паз R-40.</p>		

Артикул ТБМ	Артикул GIESSE	Рисунок	Артикул ТБМ	Артикул GIESSE	Рисунок
GIE4697.**	00610***		GIE4706-1	04706000N	
GIE0610.02	неокрашенный		<p>Комплект запорных элементов поворотного-откидного окна FUTURA 3D LOGICA под стандартную ручку. Применяется для установки в Европаз 10-14, 12-15, 14-18.</p>		
GIE4697.06	чёрный RAL9005				
GIE4697.07	белый RAL9010				
<p>Петля поворотная BRIDG 100 кг Применяется для установки в Европаз 10–14.</p>			GIE4707	02043000K	
GIE4700.**	04671***		<p>Ножицы фрамужные 150 мм. Применяются для установки в паз R-40 (NEWTEC).</p>		
GIE4700.07	Белый RAL9010				
<p>Комплект арочного/трапецевидного окна. Применяется для установки в Европаз 14–18.</p>			GIE4707-1	04707000V	
GIE4702	04702000000TB		<p>Комплект запорных элементов поворотного-откидного окна E-line. применяется для установки в Европаз 10-14, 12-15, 14-18.</p>		
<p>Комплект запорных элементов поворотного-откидного окна E-line. применяется для установки в Европаз 10-14, 12-15, 14-18.</p>					
GIE4705.**	00994***		GIE4712	04411000	
GIE4705.07	белый RAL9010		<p>Усилитель. Необходим для увеличения несущей способности скрытых петель до 170 кг. Применяется для установки в Европаз 10–14.</p>		
GIE4705.46	корич. RAL8017				
GIE4705.02	неокрашенный				
GIE4705.03	серебр. 9006				
GIE4705.06	черный RAL9005				
<p>Комплект поворотный для установки в Европаз 14–18. В комплект входит:</p> <ul style="list-style-type: none"> • ручка Prima — 1 шт.; • стопорный элемент для ручки — 1 шт.; • приемник под ручку — 1 шт.; • петля поворотная — 2 шт.; • подпятник на раме — 1 шт.; • запор регулируемый — 2 шт.; • планка ответная нерегулируемая — 2 шт. 			GIE4715	01348000	
GIE4706.**	00995***	<p>Подкладка под ножницы в фурнитурный паз створки.</p>			
GIE4706.07	белый RAL9010				
GIE4706.46	корич. RAL8017		GIE4719	02191000K	
GIE4706.02	неокрашенный		<p>Применяется на створках шириной до 1200 мм, шпингалетное запирание от общего приводного механизма. Устанавливается в пассивную створку с штульповым пазом 15–20 мм.</p>		
GIE4706.03	серебр. 9006				
GIE4706.06	00995500				
<p>Комплект поворотный для установки в Европаз 10–14. В комплект входит:</p> <ul style="list-style-type: none"> • ручка Prima — 1 шт.; • стопорный элемент для ручки — 1 шт.; • приемник под ручку — 1 шт.; • петля поворотная — 2 шт.; • подпятник на раме — 1 шт.; • запор регулируемый — 2 шт.; • планка ответная нерегулируемая — 2 шт. 					

Артикул ТБМ	Артикул GIESSE	Рисунок
GIE4727-1	04727000	
<p>Адаптер для поворотной оконной петли Futura Classic 80 в дизайн поворотных-откидных петель. Применяется для установки в Европаз 10-14, 12-15, 14-18.</p>		
GIE4728-1	04728000	
<p>Адаптер для поворотной оконной петли Futura 3D 130 в дизайн поворотных-откидных петель. Применяется для установки в Европаз 10-14, 12-15, 14-18.</p>		
GIE4732	01974010	
<p>Подкладка под ножницы в фурнитурный паз рамы.</p>		
GIE4737.**	04715***	
GIE4737.07	белый RAL9010	
GIE4737.02	неокрашенный	
<p>Комплект поворотных петель в дизайн поворотных-откидных 130 кг. 3D регулировка. Применяется для установки в Европаз 10-14, 14-18.</p>		
GIE4738.**	00602000	
GIE4738.02	неокрашенный	
<p>Петля BRIDG 100 кг. Применяются для установки в паз R-40 (NEWTEC).</p>		
GIE4739	01973010	
<p>Комплект подкладок под фасадные ножницы, 6 штук.</p>		
GIE4741	01971000	
<p>Комплект подкладок под ножницы GIE4681, GIE4682, 6 штук.</p>		
GIE4742.**	01192***	
GIE4742.06	чёрный RAL9005	
GIE4742.07	белый RAL9010	
<p>Ручка Prima Logica с ключом</p>		

Артикул ТБМ	Артикул GIESSE	Рисунок
GIE4746	04014000	
<p>Планка приемная под ручку. Имеет запоры нерегулируемые — 2 шт. Применяется для установки в Европаз 10-14, 14-18.</p>		
GIE4747	02410000	
<p>Вилка для ручки Unica 55 мм.</p>		
GIE4749	04084000	
<p>Комплект приемный под ручку с квадратным штифтом 7 мм, D32 мм, ход 18 мм.</p>		
GIE4750	02235000	
<p>Стопорный элемент для ручки, применяется при необходимости блокировки вращения ручки более, чем на 90°. Полиамид.</p>		
GIE4760	04760000000TB	
<p>Ножницы поворотные-откидные №1 E-line, 80 кг. Применяется для установки в Европаз 10-14. 12-15, 14-18.</p>		
GIE4761	04761000000TB	
<p>Ножницы поворотные-откидные №2 E-line, 80 кг. Применяется для установки в Европаз 10-14. 12-15, 14-18.</p>		
GIE4779.**	04779***	
GIE4779.01	серебр. RAL9006	
GIE4779.02	неокрашенный	
GIE4779.05	корич. RAL8019	
GIE4779.06	чёрный RAL9005	
GIE4779.07	белый RAL9010	
GIE4779.46	корич. RAL8017	
<p>Комплект поворотных-откидных петель Futura E-line 80 кг. Применяется для установки в Европаз 10-14, 12-15, 14-18.</p>		

Артикул ТБМ	Артикул GIESSE	Рисунок	Артикул ТБМ	Артикул GIESSE	Рисунок
GIE5008.**	05008***		GIE6951	06951000	
Ручка с ключом CW2.			Подкладка под ручку Unica, OS OPERATOR 2.0.		
GIE5201C	C52010009		GIE7065L	L7065000	
Проветриватель скрытого монтажа.			Винт M5X12.		
GIE5425	H5425010		GIE90042	9004200001	
Накладка декоративная.			Планка ответная накладная.		
GIE6500	06500000		GIE90087	9008700001	
Компенсатор монтажного пространства между рамой и проемом, регулируемый.			Наконечники для ручки Brio GOS-S.		

Характеристики ножниц фрикционных тип Р

Наименование	Артикул ТБМ	Артикул GIESSE	Ширина ножниц, мм	Фальцлюфт, мм	Длина ножниц, мм	Угол поворота, °	Высота створки, мм	Макс. вес, кг
GS HD-10"	GIE8534	08534000	23	16,5+0,5	261,5	35	700	50
GS HD-12"	GIE0427	08535000	23	16,5+0,5	317,5	30/35	800	60
GS HD-14"	GIE0428	08536000	23	16,5+0,5	353,5	30/35	1000	69,5
GS HD-16"	GIE0429	08537000	23	16,5+0,5	414,5	25/30	1200	88,5
GS HD-18"	GIE0430	08538000	23	16,5+0,5	458,5	25/30	1400	102
GS HD-20"	GIE0431	08539000	23	16,5+0,5	511,5	20/25	1600	135
GS HD-22"	GIE0432	08540000	23	16,5+0,5	556,5	20/25	1700	137
GS HD-24"	GIE0433	08541000	23	16,5+0,5	602,5	20/25	1800	139
GS HD-28"	GIE0434	08542000	23	16,5+0,5	707,5	10/15/20	2000	155
GS HD-26-180"	GIE8348	08348000	23	16,5+0,5	690	20	2000	155
GS HD-26-180"	GIE8348	08348000	23	16,5+0,5	690	7	2500	180

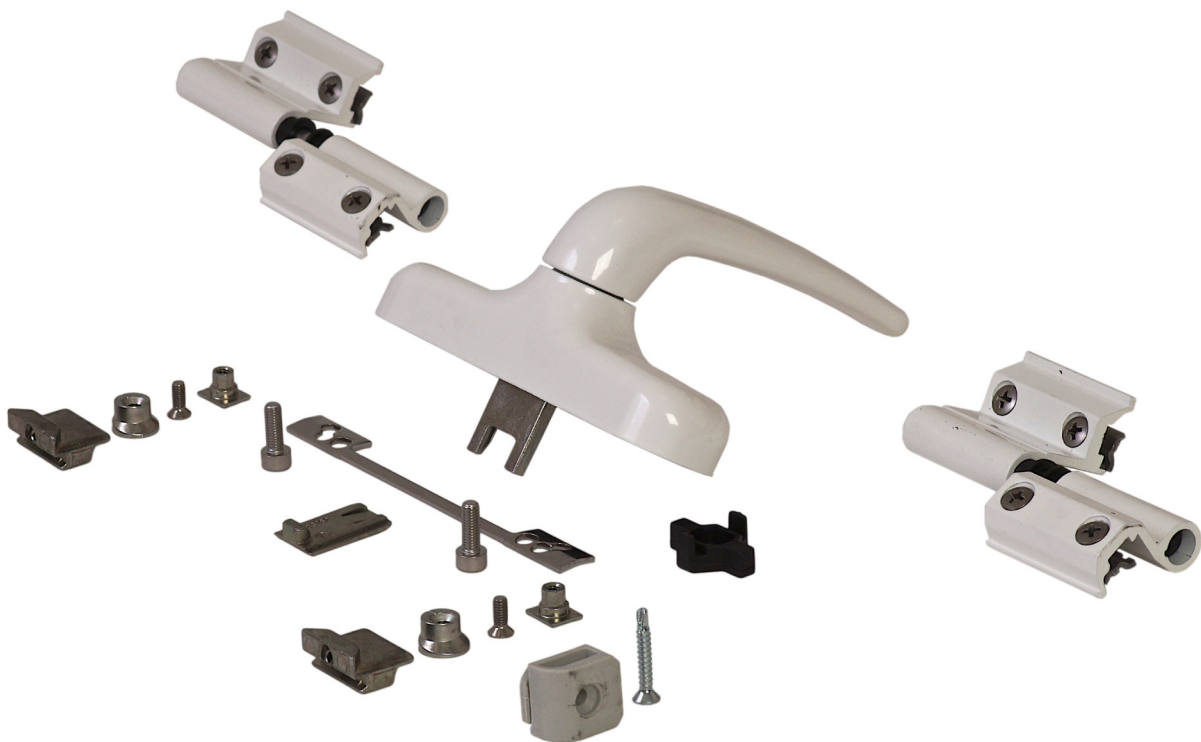
Рекомендации по подбору фурнитуры GIESSE



Раздел содержит типовые подборы фурнитуры и носит **рекомендательный характер**. В любом случае обязательно необходима дополнительная проверка совместимости с конкретными алюминиевыми профильными системами.

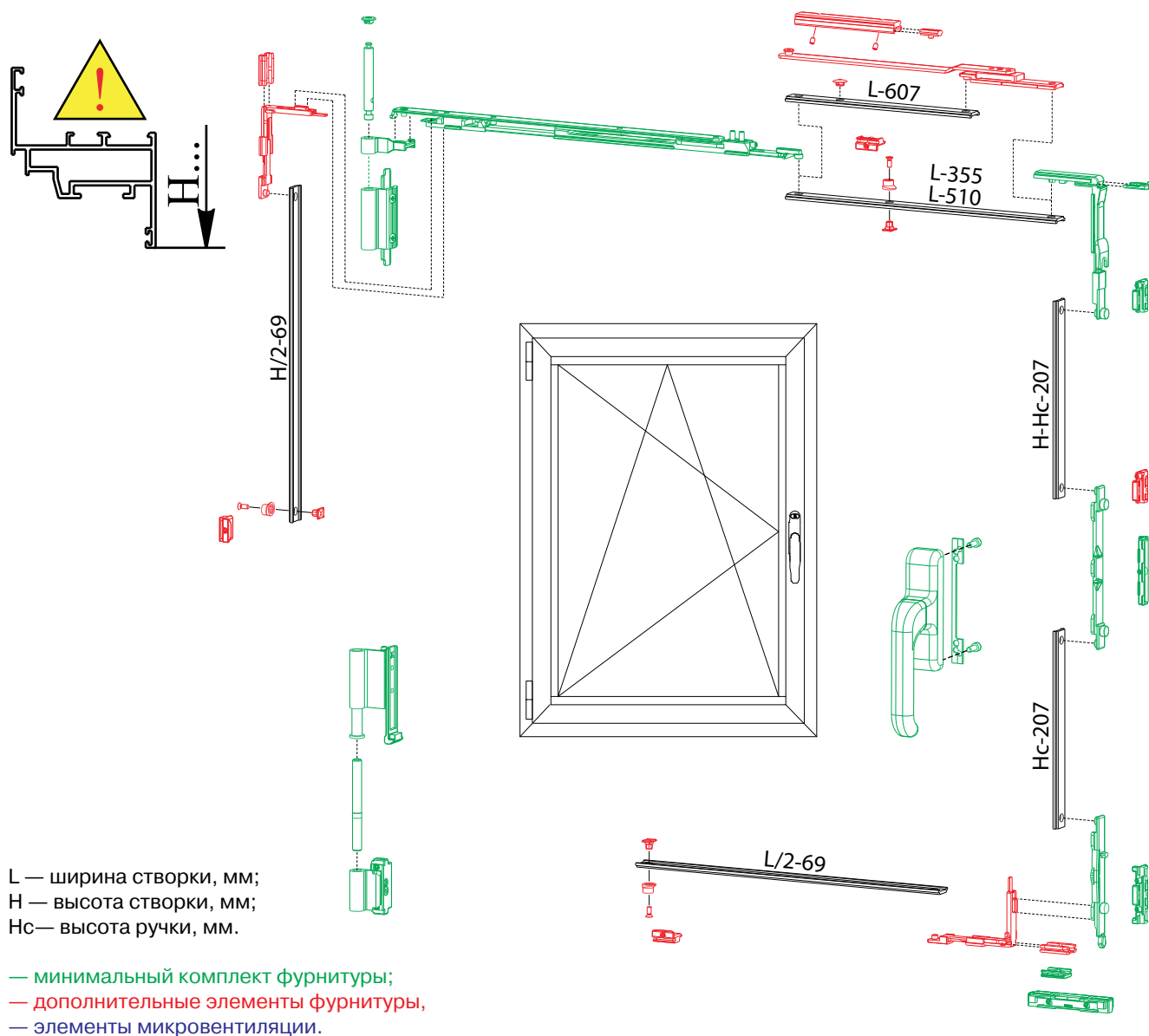
Каждый подбор включает схему с указанием минимального комплекта и дополнительных элементов, а также списка артикулов с рекомендуемым количеством. Комплект фурнитуры рекомендуется дополнять полиамидной тягой.

Необходимое количество соединительной тяги рассчитывается индивидуально в соответствии и размерами створок и рекомендациями производителя фурнитуры.



Редуктор		Ручка			
	GIE4746 Планка приемная пов/от	 GIE1039.** Ручка PRIMA	 GIE1191.** Ручка PRIMA KEY	 GIE1192.** Ручка PRIMA LOGICA KEY	 GIE1090.** Ручка EURO
	GIE4690 GIE4696 Редуктор камерный пов/от	 GIE0617B +GIE0617.** +GIE0421.** Ручка PRIMA COVER	 GIE2466.** Ручка KORA 129 мм	 GIE4156.** Ручка Supra 7 ARIA	 GIE2491.** Ручка BAS
	GIE9751 GIE9752 Редуктор камерный GS1000	 GIE0617B +GIE0617.** +GIE0421.** Ручка PRIMA COVER	 GIE2466.** Ручка KORA GS1000 175 мм	 GIE4156.** Ручка Supra 7 ARIA	 GIE2500.** Ручка COMPA
	GIE4089 Редуктор камерный пов/от	 GIE0617B +GIE0617.** +GIE0421.** Ручка PRIMA COVER	 GIE2466.** Ручка KORA 129 мм	 GIE4156.** Ручка Supra 7 ARIA	 GIE2491.** Ручка BAS
	GIE4749 Редуктор камерный D=32 мм пов.	 GIE2763.** Ручка PRIMA PLUS	 GIE0025.** Ручка COMPA	 GIE4156.** Ручка Supra 7 ARIA	 GIE2491.** Ручка BAS
	GIE4088 Редуктор камерный D=32 мм пов.	 GIE4476.** Накладка на проф. цил.	 GIE1382.02 Накладка на проф. цил.	 **** Цилиндр профильный	
	GIE3950 Редуктор в паз пов/от	 GIE3961.** Ручка NP ULTRA круглая	 GIE3960.** Ручка NP ULTRA квадратная		
	GIE3951 Редуктор в паз пов.	 GIE3961.** Ручка NP ULTRA круглая	 GIE3960.** Ручка NP ULTRA квадратная		
	GIE3955 Редуктор в паз пов/от	 GIE3962.** Ручка NP SUPRA PRIMA	 GIE3963.** Ручка NP SUPRA ASIA		
	GIE3954 Редуктор в паз пов.	 GIE3962.** Ручка NP SUPRA PRIMA	 GIE3963.** Ручка NP SUPRA ASIA		

Комплектация поворотно-откидного окна FUTURA E-LINE 80 кг

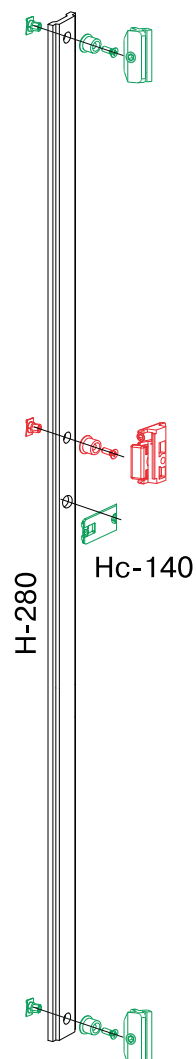
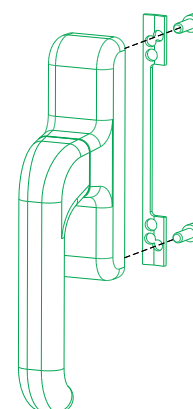
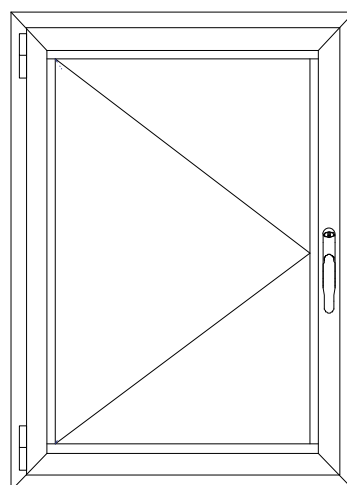
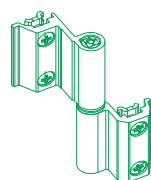
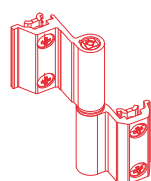
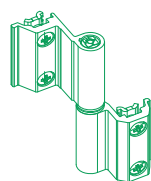
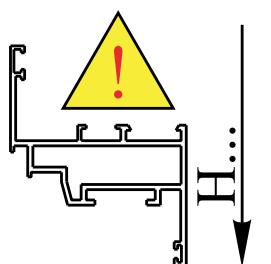


L — ширина створки, мм;
H — высота створки, мм;
Hс — высота ручки, мм.

— минимальный комплект фурнитуры;
— дополнительные элементы фурнитуры,
— элементы микровентиляции.

Наименование	Артикул	Европаз 10–14, 14–18					
		для Ножниц №1		для Ножниц №2			
		Ширина, мм		Ширина, мм			
		390–550		551-1200		1201–1700	
		Высота, мм		Высота, мм			
600–1200	1201–2500	600–1200	1201–2500	600–1200	1201–2500		
Ручка EURO E-Line	GIE1090.**	1	1	1	1	1	1
Петли комплект	GIE4779.**	1	1	1	1	1	1
Запорные элементы	GIE4702	1	1	1	1	1	1
Ножницы №1	GIE4760	1	1				
Ножницы №2	GIE4761			1	1	1	1
Средний прижим	GIE4641		1		1	1	2
Ножницы дополнительные	GIE0107					1	1

Комплектация поворотного окна E-LINE 75/85 кг

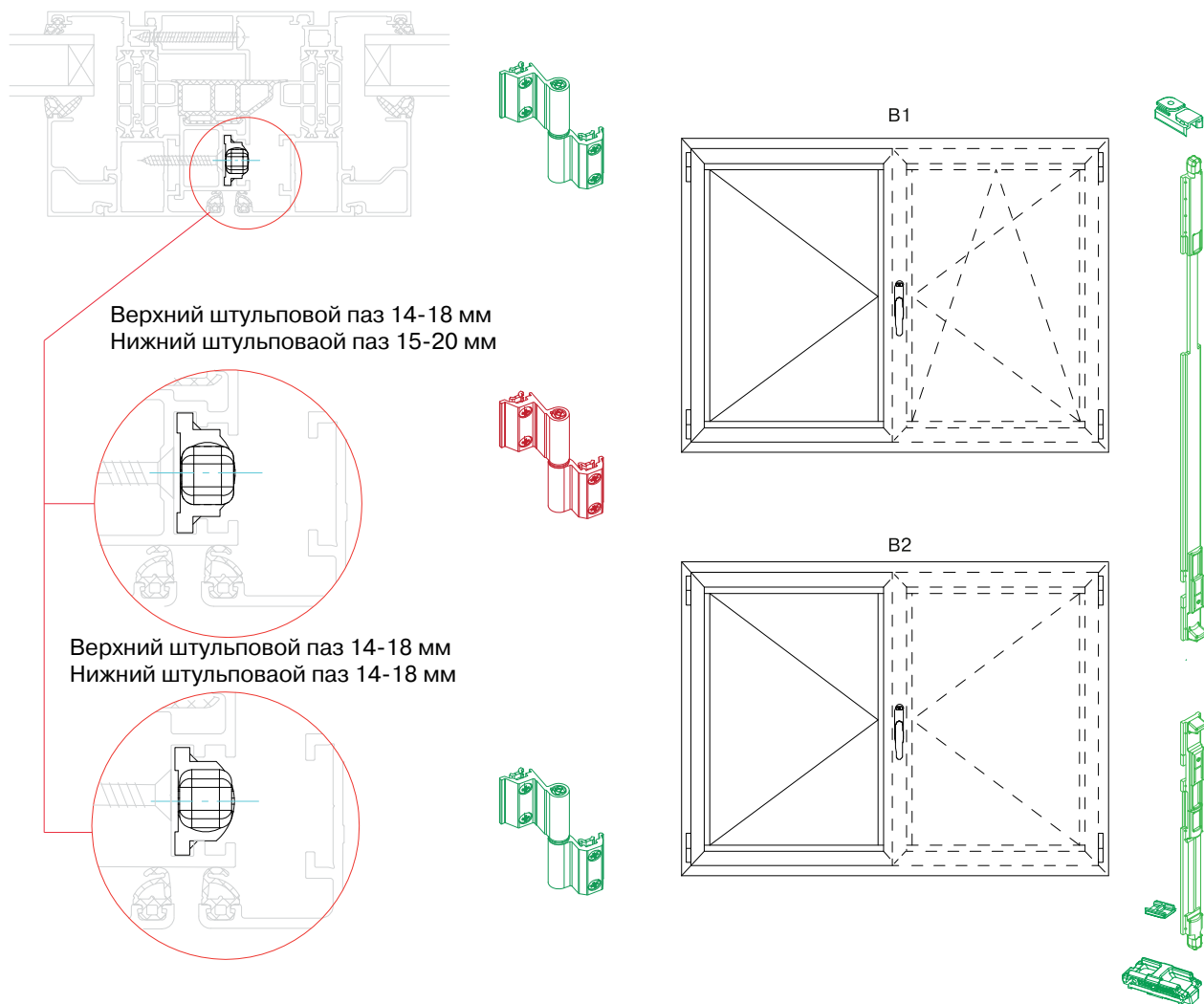


L — ширина створки, мм;
H — высота створки, мм;
Hc — высота ручки, мм.

- минимальный комплект фурнитуры;
- дополнительные элементы фурнитуры,
- элементы микровентиляции

Наименование	Артикул	Европаз 14–18		Европаз 10–14	
		Ширина, мм			
		390–1200		390–1200	
		Высота, мм			
		600–1200	1201–2500	600–1200	1201–2500
Комплект поворотный	GIE0994.**	1	1		
	GIE0995.**			1	1
Петля FLASH BASE	GIE0026.**		1		
	GIE0243.**				1
Планка ответная	GIE1271		1		1
Запор регулируемый	GIE0016		1		1

Комплектация шульпового окна FUTURA E-LINE 85 кг



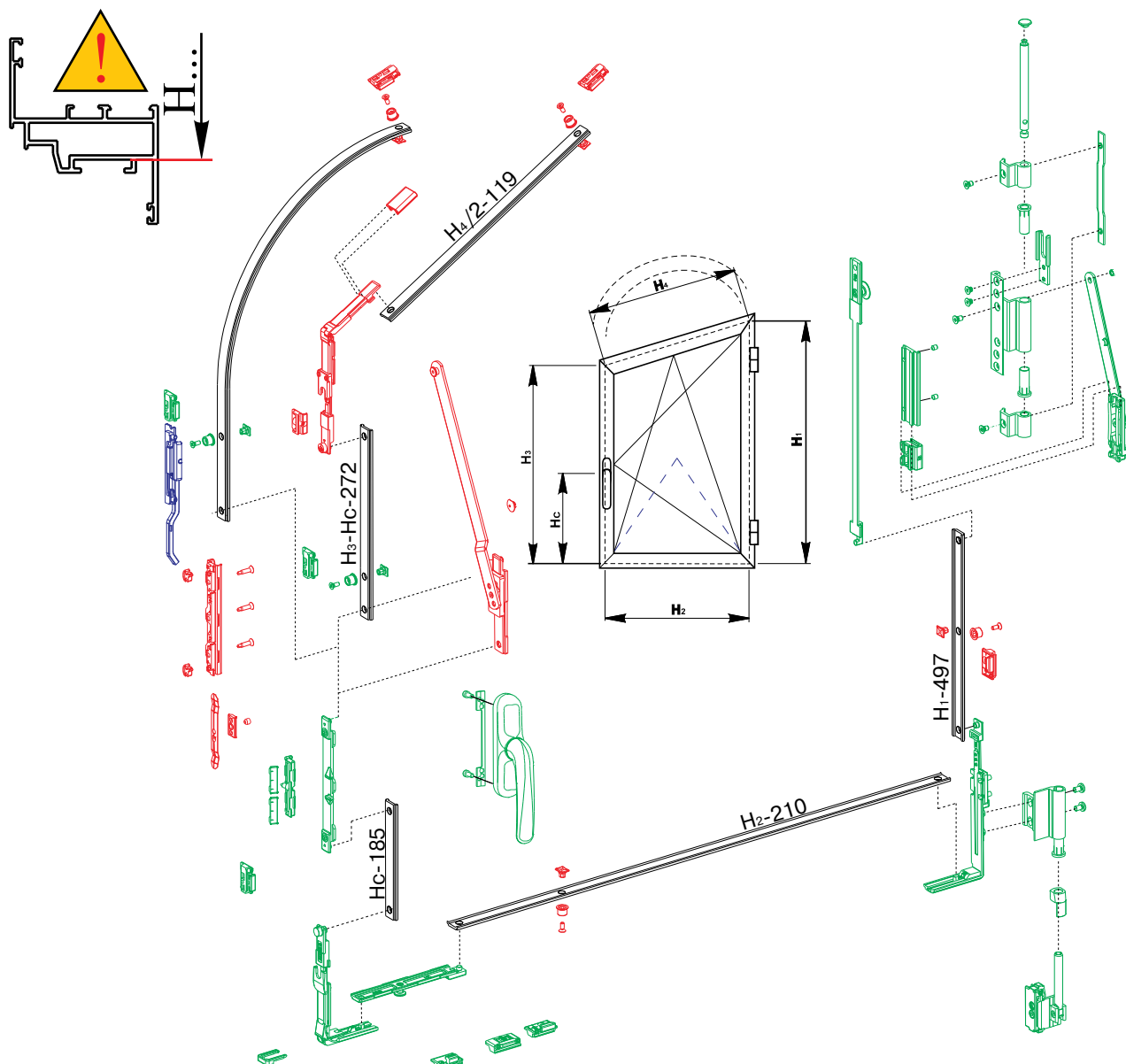
L — ширина створки, мм;
H — высота створки, мм;
Hс — высота ручки, мм.

— минимальный комплект фурнитуры;
— дополнительные элементы фурнитуры.

вне зависимости от системного паза (10-14 мм или 14-18 мм) пазы в шульповом профиле могут быть 14-18 мм или 15-20 мм.

Наименование		Артикул	Европаз 14-18		Европаз 10-14	
			Ширина, мм		Ширина, мм	
			390-1000		390-1000	
			Высота, мм		Высота, мм	
		770-1200	1201-2000	770-1200	1201-2000	
Запор шульповой в паз	14 - 18 мм	GIE0313	1	1	1	1
	15 - 20 мм	GIE0176				
Пятка на створке		GIE0018	1	1	1	1
Подпятник на раме		GIE4715	2	2	2	2
Петля FLASH BASE		GIE0026.**	2	3	2	3
		GIE0243.**				

Комплектация поворотного-откидного арочного и трапецевидного окна FUTURA CLASSIC 80 кг

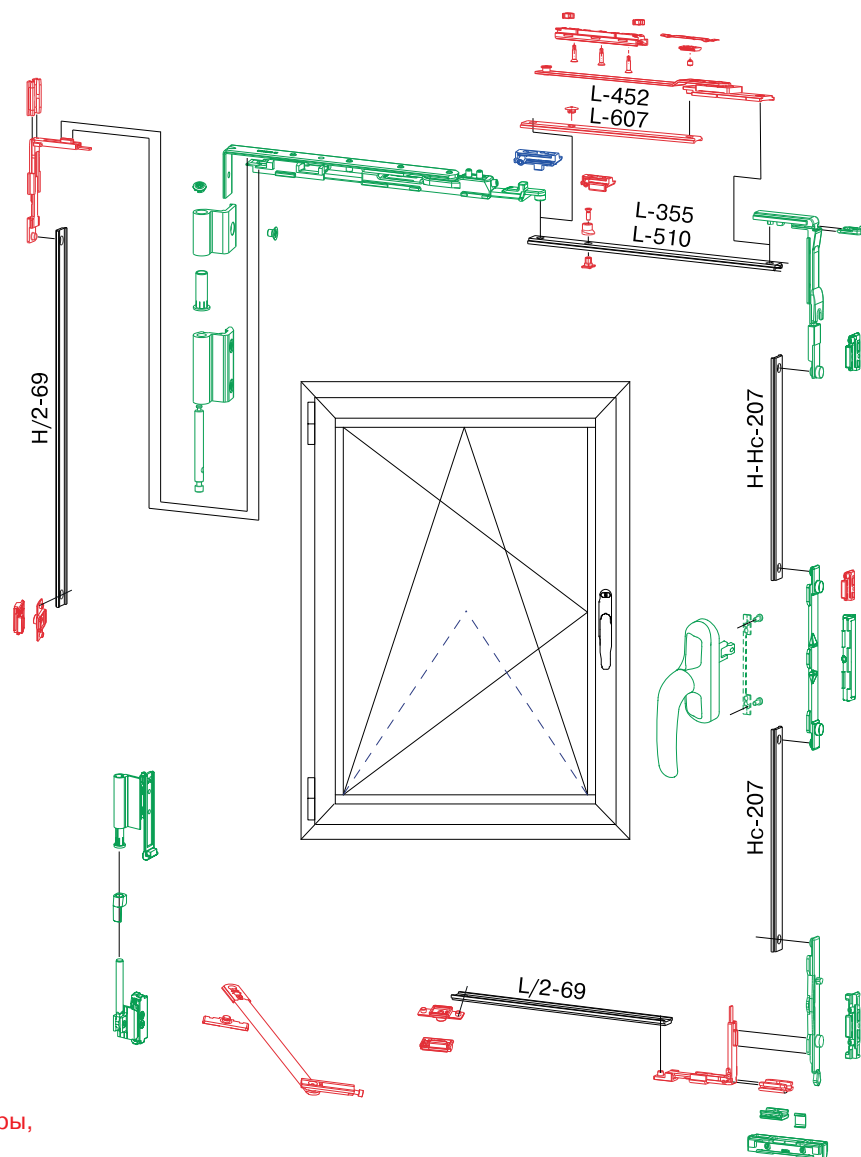
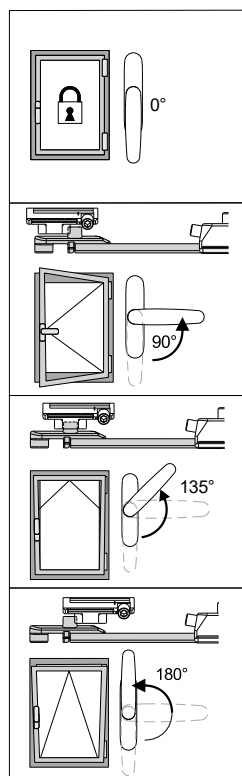


- минимальный комплект фурнитуры;
- дополнительные элементы фурнитуры,
- элементы микровентиляции

Наименование	Артикул	Европаз 14-18			
		Ширина, мм			
		320-1000		1001-1700	
		Высота, мм			
		710-1600	1601-2500	710-1600	1601-2500
Ручка PRIMA	GIE1039.**	1	1	1	1
Комплект поворотного-откидной	GIE4700.**	1	1	1	1
Запор регулируемый	GIE0016		2	2	4
Планка ответная	GIE1271		2	2	4
Ножницы дополнительные	GIE0107		1	1	1
Передача угловая для трапеции ¹	GIE4694			1	1

¹ применяется только при комплектации трапецевидных окон

Комплектация поворотно-откидного окна FUTURA CLASSIC MICRO 80 кг



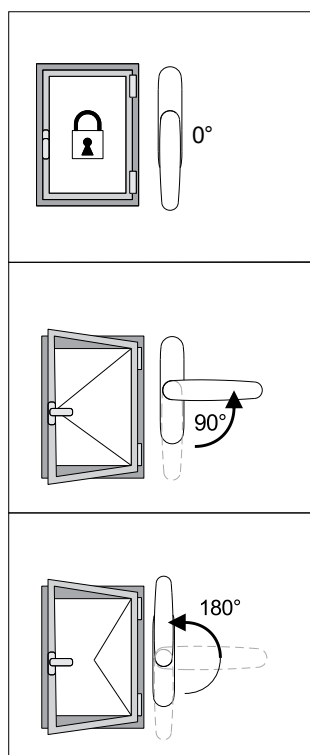
L — ширина створки, мм;
H — высота створки, мм;
Hc — высота ручки, мм.

— минимальный комплект фурнитуры;
— дополнительные элементы фурнитуры,
— элементы микровентиляции.

Наименование	Артикул	Европаз 10–14, 14–18					
		для Ножниц №1		для Ножниц №2			
		Ширина, мм		Ширина, мм			
		410–1000		570–1200		1201–1700	
		Высота, мм		Высота, мм			
		600–1200	1201–2500	600–1200	1201–2500	600–1200	1201–2500
Ручка Prima	GIE1039.**	1	1	1	1	1	1
Петли комплект	GIE1340.**	1	1	1	1	1	1
Запорные элементы	GIE1399	1	1	1	1	1	1
Ножницы №1	GIE4339	1	1				
Ножницы №2	GIE4340			1	1	1	1
Средний прижим	GIE1341		1		1	1	2
Ножницы дополнительные	GIE0107					1	1
Запор регулируемый	GIE0016					1	1

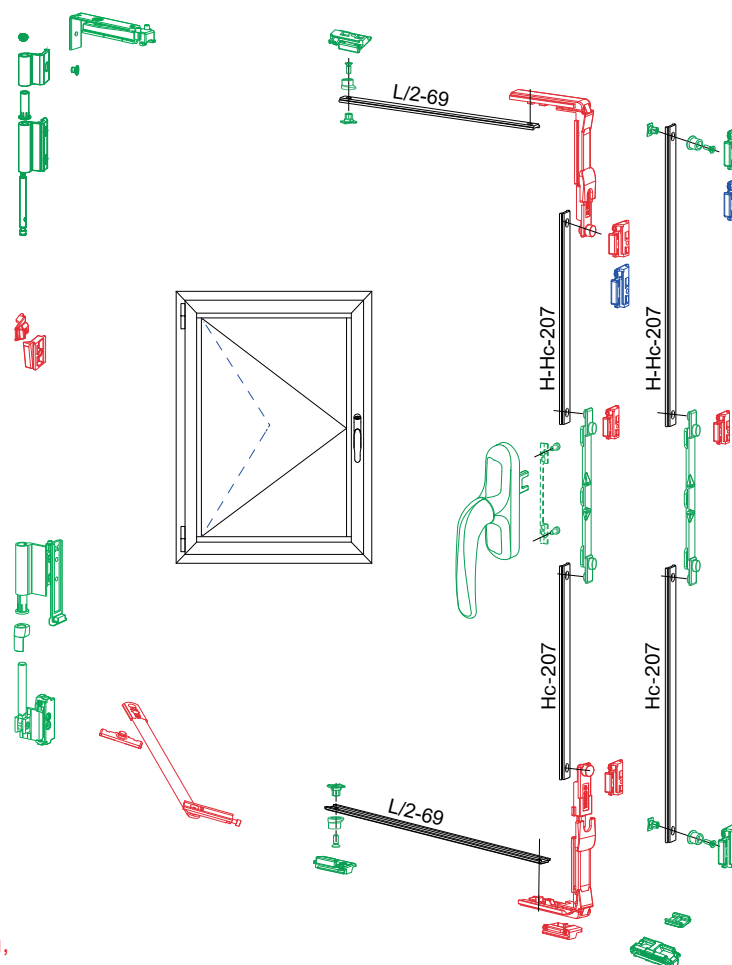
При необходимости возможна доукомплектация ограничителем открывания:
паз 14-18 - GIE0097
паз 10-14 - GIE2031

Комплектация поворотного окна FUTURA CLASSIC MICRO 80 кг петли в дизайн поворотно-откидных



L — ширина створки, мм;
H — высота створки, мм;
Hc — высота ручки, мм.

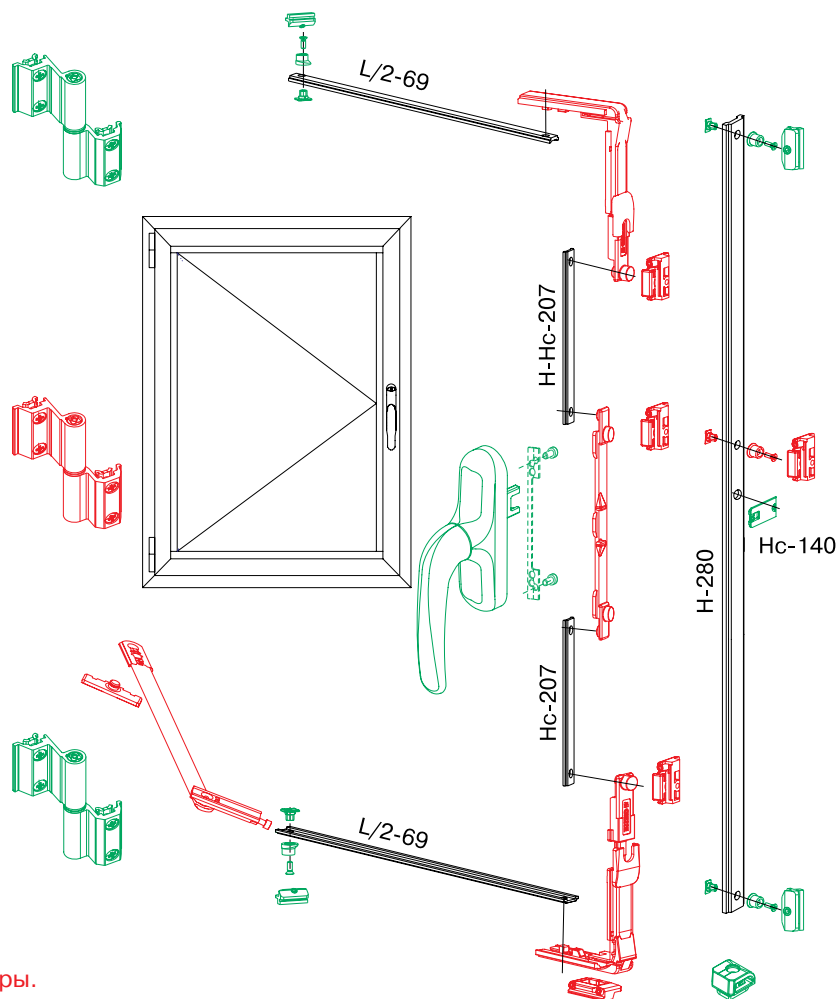
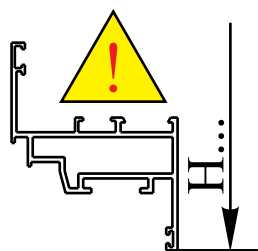
— минимальный комплект фурнитуры;
— дополнительные элементы фурнитуры,
— элементы микровентиляции.



Наименование	Артикул	Европаз 10–14, 14–18			
		Ширина, мм			
		390–1200		1201–1700	
		Высота, мм			
		600–1200	1201–2500	600–1200	1201–2500
Ручка PRIMA	GIE1039.**	1	1	1	1
Планка приёмная	GIE4746	1	1	1	1
Комплект петель 80 кг	GIE1340.**	1	1	1	1
Адаптер петли 80 кг	GIE4727-1	1	1	1	1
Прижим скрытый	GIE0098		1		1
Планка ответная	GIE1271	2	3	4	5
Запор регулируемый	GIE0016	2	2	2	2
Передача угловая	GIE1369			2	2
Подпятник на раме	GIE4715	1	1		
	GIE4680			1	1
Пятка на створке	GIE0018	1	1		
Планка микровентиляции	GIE2229	1	1	1	1

При необходимости возможна доукомплектация ограничителем открывания:
паз 14-18 - GIE0097
паз 10-14 - GIE2031

Комплектация поворотного окна FUTURA CLASSIC 75/85 кг



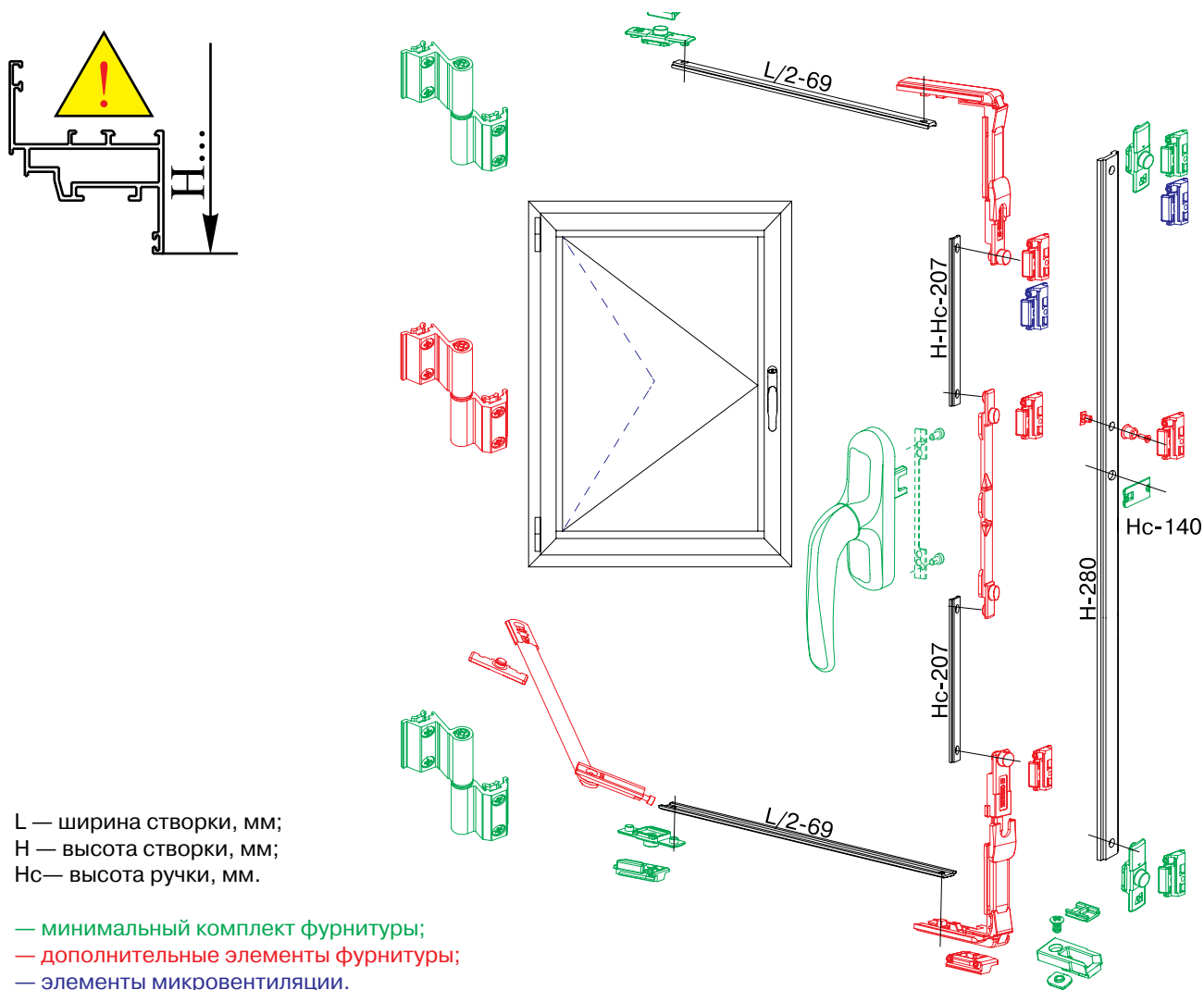
L — ширина створки, мм;
H — высота створки, мм;
Hc — высота ручки, мм.

— минимальный комплект фурнитуры;
— дополнительные элементы фурнитуры.

Наименование	Артикул	Европаз 14–18				Европаз 10–14			
		Ширина, мм				Ширина, мм			
		390–1200		1201–1700		390–1200		1201–1700	
		Высота, мм				Высота, мм			
		600–1200	1201–2500	600–1200	1201–2500	600–1200	1201–2500	600–1200	1201–2500
Комплект поворотный	GIE4705.**	1	1	1	1				
	GIE4706.**					1	1	1	1
Петля FLASH BASE	GIE0026.**		1		1				
	GIE0243.**						1		1
Запор регулируемый	GIE0016		1				1		
Планка ответная	GIE1271		1	2	3		1	2	3
Передача угловая	GIE1369			2	2			2	2
Подпятник на раме	GIE4680			1	1			1	1
Планка приёмная	GIE4746			1	1			1	1

При необходимости возможна доукомплектация ограничителем открывания:
паз 14-18 - GIE0097
паз 10-14 - GIE2031

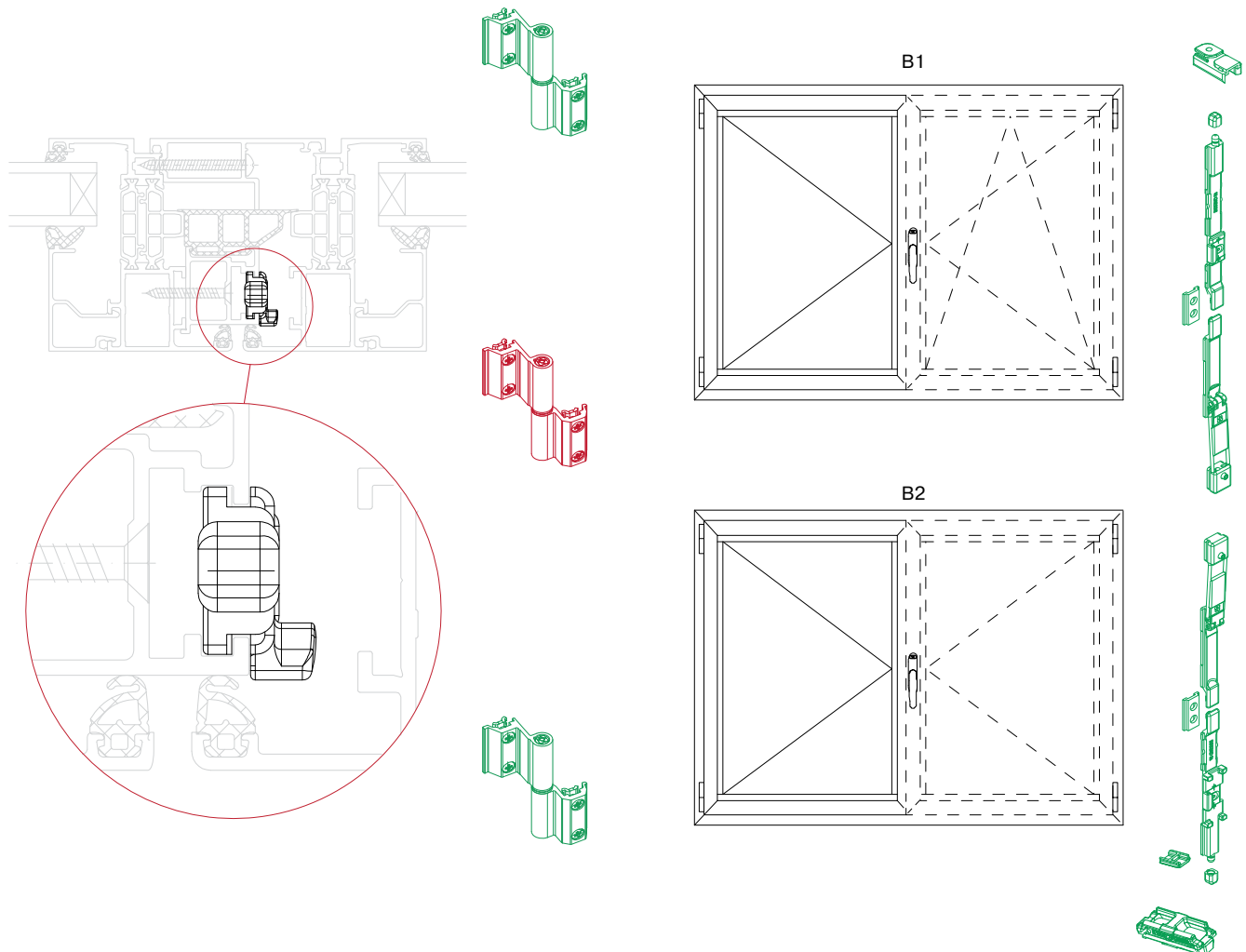
Комплектация поворотного окна FUTURA CLASSIC 75/85 кг с микровентиляцией



Наименование	Артикул	Европаз 14–18				Европаз 10–14			
		Ширина, мм				Ширина, мм			
		390–1200		1201–1700		390–1200		1201–1700	
		Высота, мм				Высота, мм			
		600–1200	1201–2500	600–1200	1201–2500	600–1200	1201–2500	600–1200	1201–2500
Комплект поворотный	GIE1418.**	1	1	1	1				
	GIE1523.**					1	1	1	1
Петля FLASH BASE	GIE0026.**		1		1				
	GIE0243.**						1		1
Запор регулируемый	GIE0016		1				1		
Планка ответная	GIE1271		1	2	3		1	2	3
Передача угловая	GIE1369			2	2			2	2
Подпятник на раме	GIE4680			1	1			1	1
Планка приёмная	GIE4746			1	1			1	1

При необходимости возможна доукомплектация ограничителем открывания:
паз 14-18 - GIE0097
паз 10-14 - GIE2031

Комплектация шульпового окна FUTURA CLASSIC 75/85 кг + INCA



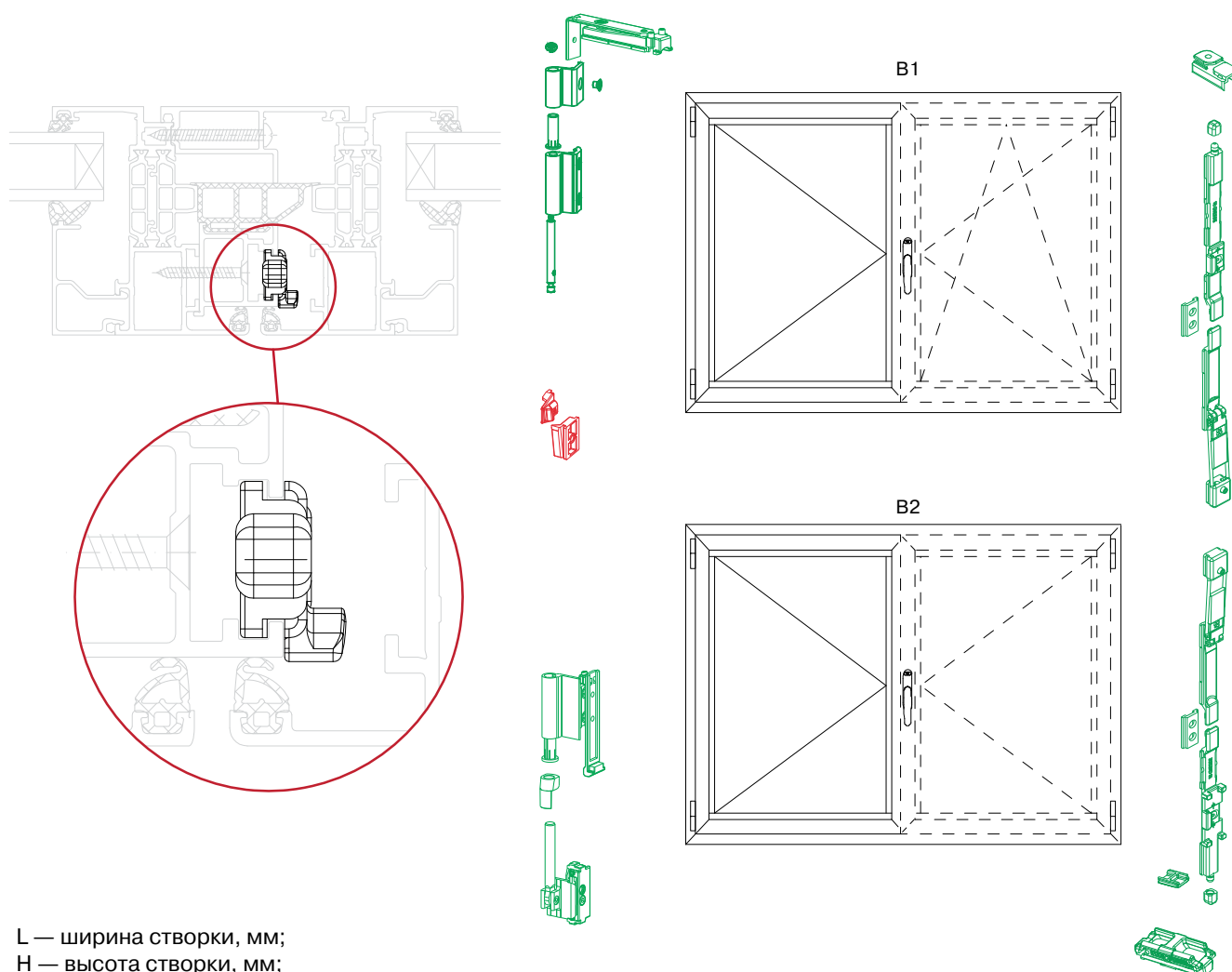
L — ширина створки, мм;
H — высота створки, мм;
Hc — высота ручки, мм.

— минимальный комплект фурнитуры;
— дополнительные элементы фурнитуры.

вне зависимости от системного паза (10-14 мм или 14-18 мм), паз в шульповом профиле должен быть 14-18 мм.

Наименование	Артикул	Европаз 14-18		Европаз 10-14	
		Ширина, мм		Ширина, мм	
		390-1000		390-1000	
		Высота, мм		Высота, мм	
		940-1200	1201-2000	940-1200	1201-2000
Шульповой запор INCA	GIE0408	1	1	1	1
Пятка на створке	GIE0018	1	1	1	1
Подпятник на раме	GIE4715	1 (для B1)/ 2 (для B2)	1 (для B1)/ 2 (для B2)	1 (для B1)/ 2 (для B2)	1 (для B1)/ 2 (для B2)
Петля FLASH BASE	GIE0026.**	2	3		
	GIE0243.**			2	3

Комплектация поворотного окна FUTURA CLASSIC 80 кг + INCA петли в дизайн поворотно-откидных



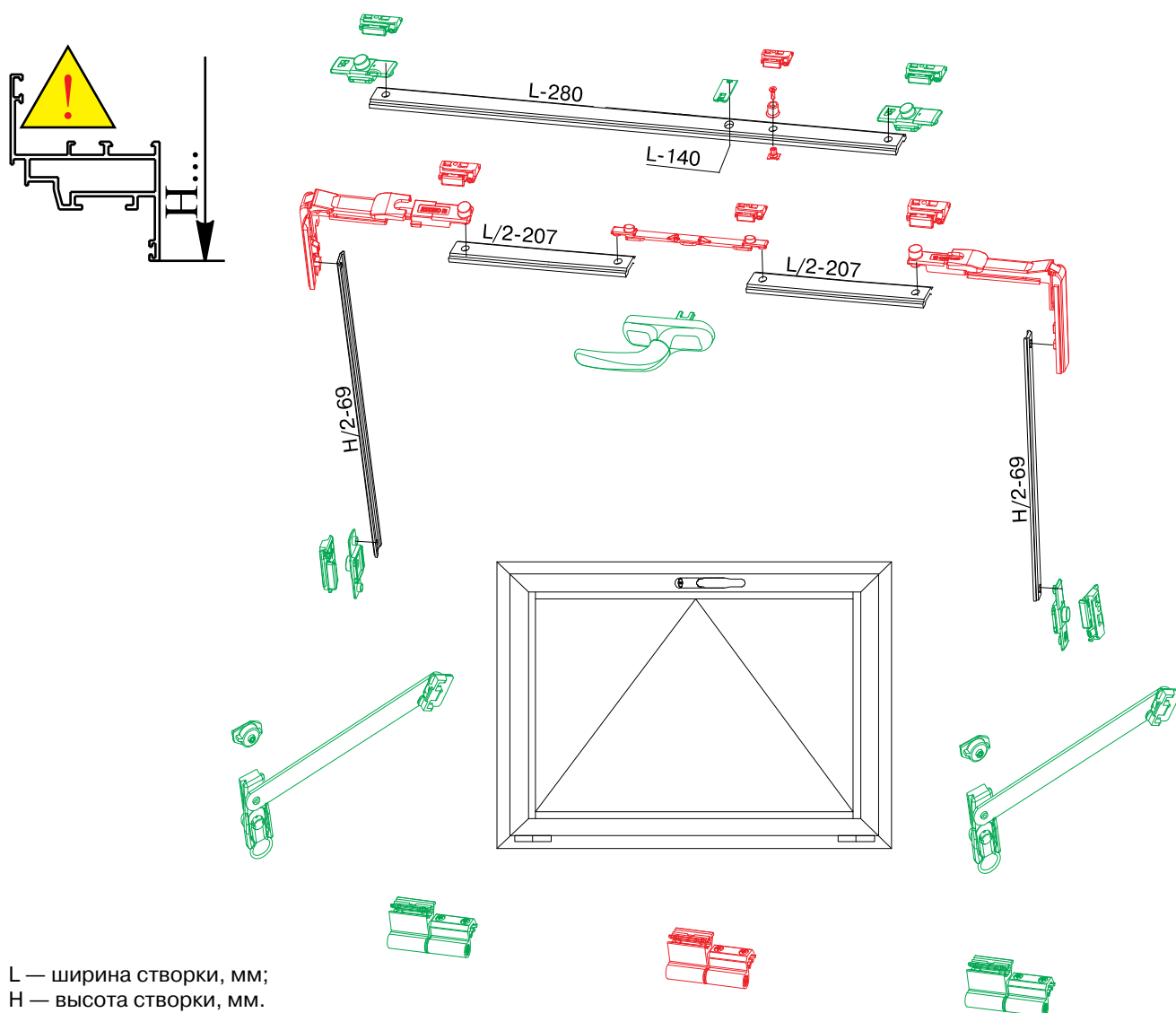
L — ширина створки, мм;
H — высота створки, мм;
Hс — высота ручки, мм.

— минимальный комплект фурнитуры;
— дополнительные элементы фурнитуры.

вне зависимости от системного паза (10-14 мм или 14-18 мм). паз в штапиковом профиле должен быть 14-18 мм.

Наименование	Артикул	Европаз 10–14, 14–18	
		Ширина, мм	
		390–1200	
		Высота, мм	
		940–1200	1201–2500
Штапиковый запор INCA	GIE0408	1	1
Пятка на створке	GIE0018	1	1
Подпчтник на раме	GIE4715	1 (для B1)/ 2 (для B2)	1 (для B1)/ 2 (для B2)
Комплект петель 80 кг	GIE1340.**	1	1
Адаптер петли 80 кг	GIE4727-1	1	1
Прижим скрытый	GIE0098		1

Комплектация нижнеподвесного окна FUTURA CLASSIC 80 кг открывание внутрь

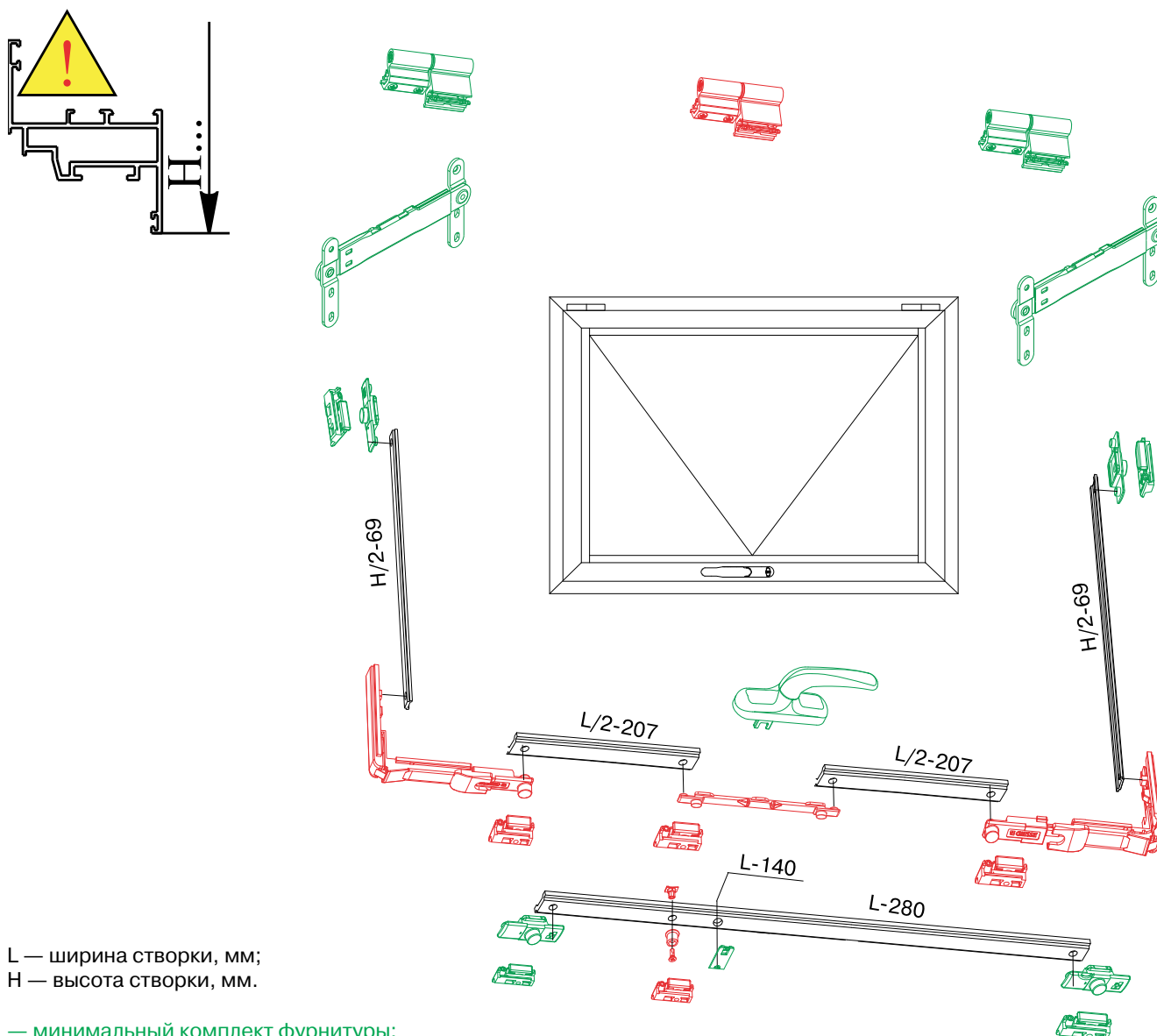


L — ширина створки, мм;
H — высота створки, мм.

- минимальный комплект фурнитуры;
- дополнительные элементы фурнитуры;
- элементы микровентиляции.

Наименование	Артикул	Европаз 14–18				Европаз 10–14			
		Ширина, мм				Ширина, мм			
		390–1200		1201–1700		390–1200		1201–1700	
		Высота, мм				Высота, мм			
		250–1200	1201–2500	600–1200	1201–2500	250–1200	1201–2500	600–1200	1201–2500
Комплект поворотный	GIE1418.**	1	1	1	1				
	GIE1523.**					1	1	1	1
Петля FLASH BASE	GIE0026.**			1	1				
	GIE0243.**							1	1
Запор регулируемый	GIE0016			1				1	
Планка ответная	GIE1271		2	1	3		2	1	3
Передача угловая	GIE1369		2		2		2		2
Планка приёмная	GIE4746		1		1		1		1
Ножницы фрамужные	GIE0120	1		1		1		1	
	GIE0119		1		1		1		1

Комплектация верхнеподвесного окна FUTURA CLASSIC 80 кг открывание внутрь

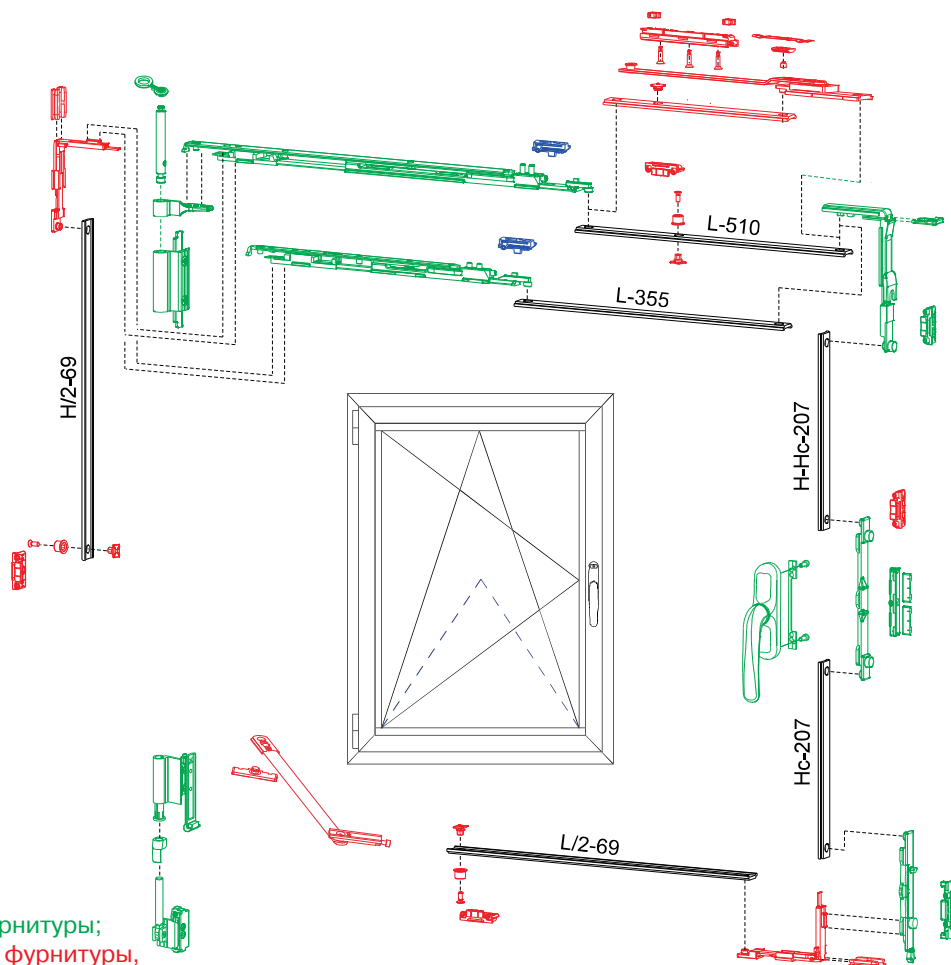
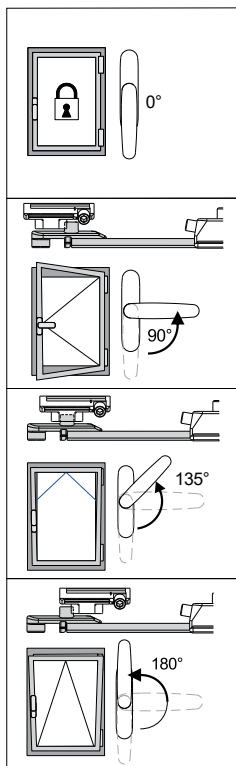


L — ширина створки, мм;
H — высота створки, мм.

— минимальный комплект фурнитуры;
— дополнительные элементы фурнитуры.

Наименование	Артикул	Европаз 14–18				Европаз 10–14			
		Ширина, мм				Ширина, мм			
		460–1200		1201–1700		460–1200		1201–1700	
		Высота, мм				Высота, мм			
		400–1200	1201–2500	400–1200	1201–2500	400–1200	1201–2500	400–1200	1201–2500
Комплект поворотный	GIE4705.**	1	1	1	1				
	GIE4706.**					1	1	1	1
Петля FLASH	GIE0026.**			1	1				
	GIE0243.**							1	1
Запор регулируемый	GIE0016			1				1	
Планка ответная	GIE1271		2	1	3		2	1	3
Передача угловая	GIE1369		2		2		2		2
Планка приёмная	GIE4746		1		1		1		1
Ограничитель закрывания	GIE0031	1	1	1	1				
	GIE0473					1	1	1	1

Комплектация поворотно-откидного окна FUTURA 3D MICRO 130 кг



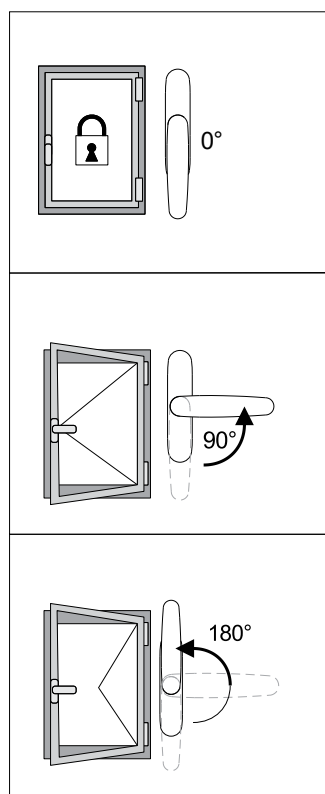
L — ширина створки, мм;
H — высота створки, мм;
Hc — высота ручки, мм.

— минимальный комплект фурнитуры;
— дополнительные элементы фурнитуры,
— элементы микровентиляции.

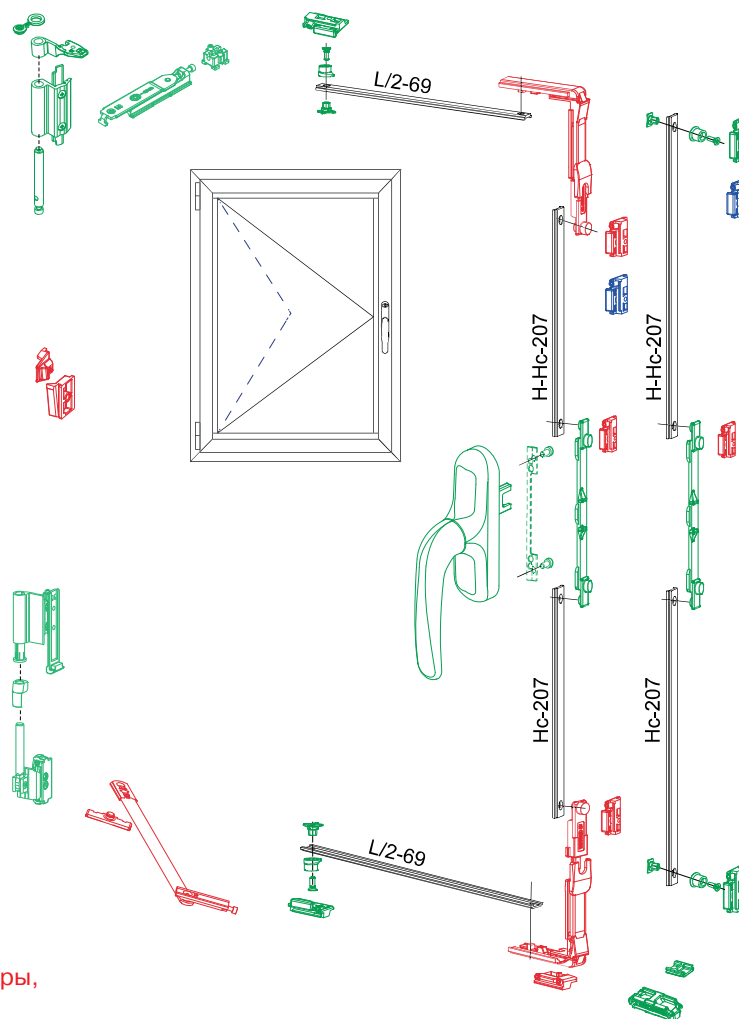
Наименование	Артикул	Европаз 10–14, 14–18								
		Ширина, мм								
		410–700			570–1200			1201–1800		
		Высота, мм								
		600–1200	1201–2400	2401–3000	600–1200	1201–2400	2401–3000	600–1200	1201–2400	2401–3000
Ручка PRIMA	GIE1039.**	1	1	1	1	1	1	1	1	1
Петли комплект	GIE1399.**	1	1	1	1	1	1	1	1	1
Запорные элементы	GIE1399	1	1	1	1	1	1	1	1	1
Ножницы № 1	GIE4284	1	1	1						
Ножницы № 2	GIE4285				1	1	1	1	1	1
Ножницы дополнительные	GIE0107							1	1	1
Средний прижим	GIE1338		1	1		1	1	1	2	2
Запор регулируемый	GIE0016			2			2			2
Планка ответная	GIE1271			2			2			2

При необходимости возможна доукомплектация ограничителем открывания:
паз 14-18 - GIE0097
паз 10-14 - GIE2031

Комплектация поворотного окна FUTURA 3D MICRO 130 кг петли в дизайн поворотно-откидных



L — ширина створки, мм;
H — высота створки, мм;
Hc — высота ручки, мм.

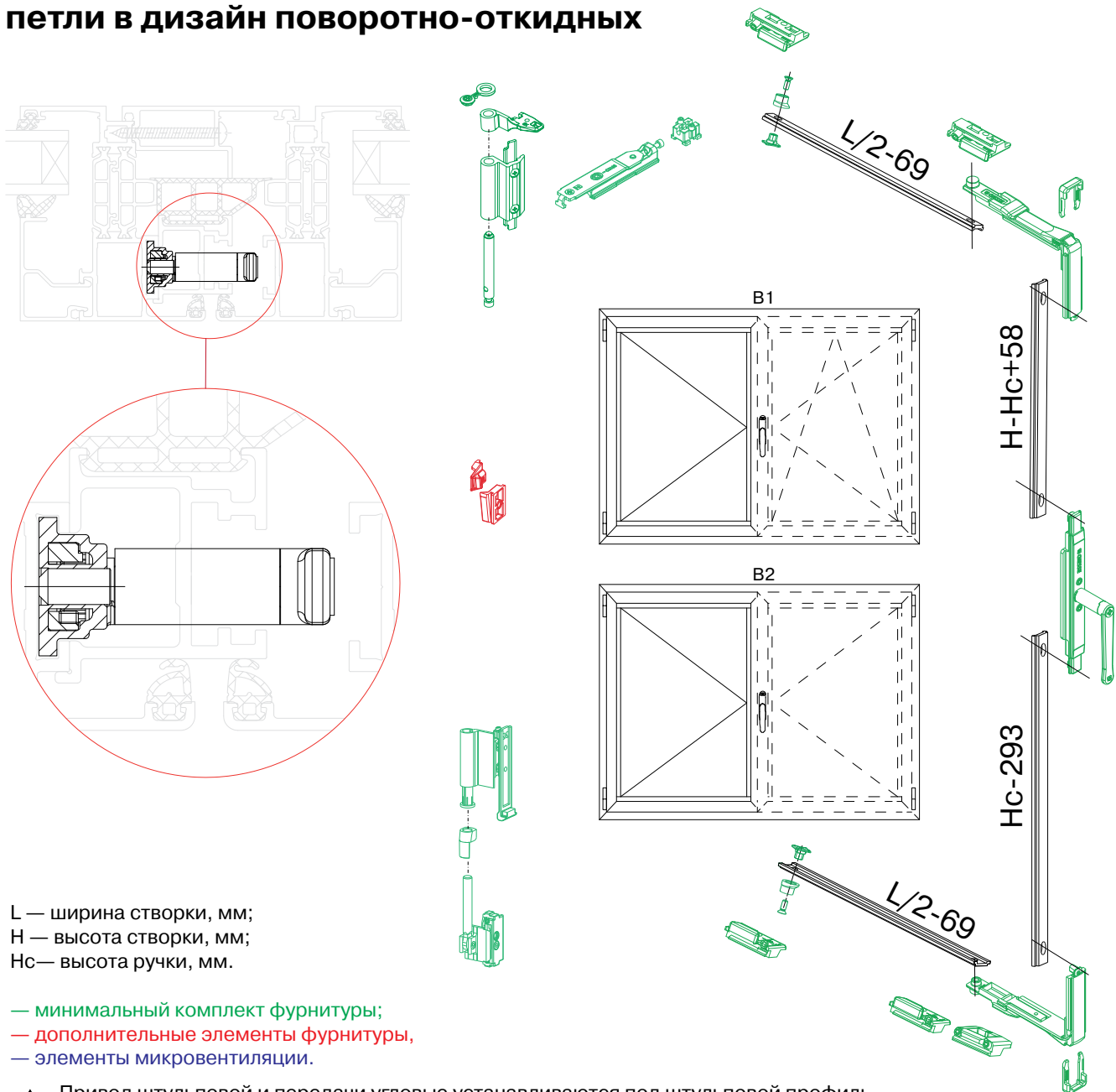


— минимальный комплект фурнитуры;
— дополнительные элементы фурнитуры,
— элементы микровентиляции.

Наименование	Артикул	Европаз 10-14, 14-18					
		Ширина, мм					
		390-1200			1201-1800		
		Высота, мм					
		600-1200	1201-2400	2400-3000	600-1200	1201-2400	2400-3000
Ручка PRIMA	GIE1039.**	1	1	1	1	1	1
Планка приёмная	GIE4746	1	1	1	1	1	1
Комплект петель 130 кг	GIE1399.**	1	1	1	1	1	1
Адаптер петли	GIE4728-1	1	1	1	1	1	1
Прижим скрытый	GIE0098		1	2		1	2
Планка ответная	GIE1271	2	3	4	4	5	6
Запор регулируемый	GIE0016	2	3	4	2	3	4
Передача угловая	GIE1369				2	2	2
Подпятник на раме	GIE4715	1	1	1			
	GIE4680				1	1	1
Пятка на створке	GIE0018	1	1	1			
Планка микровентиляции	GIE2229	1	1	1	1	1	1

При необходимости возможна доукомплектация ограничителем открывания:
паз 14-18 - GIE0097
паз 10-14 - GIE2031

Комплектация штульпового окна FUTURA 3D 130 кг петли в дизайн поворотно-откидных



L — ширина створки, мм;
H — высота створки, мм;
Hc — высота ручки, мм.

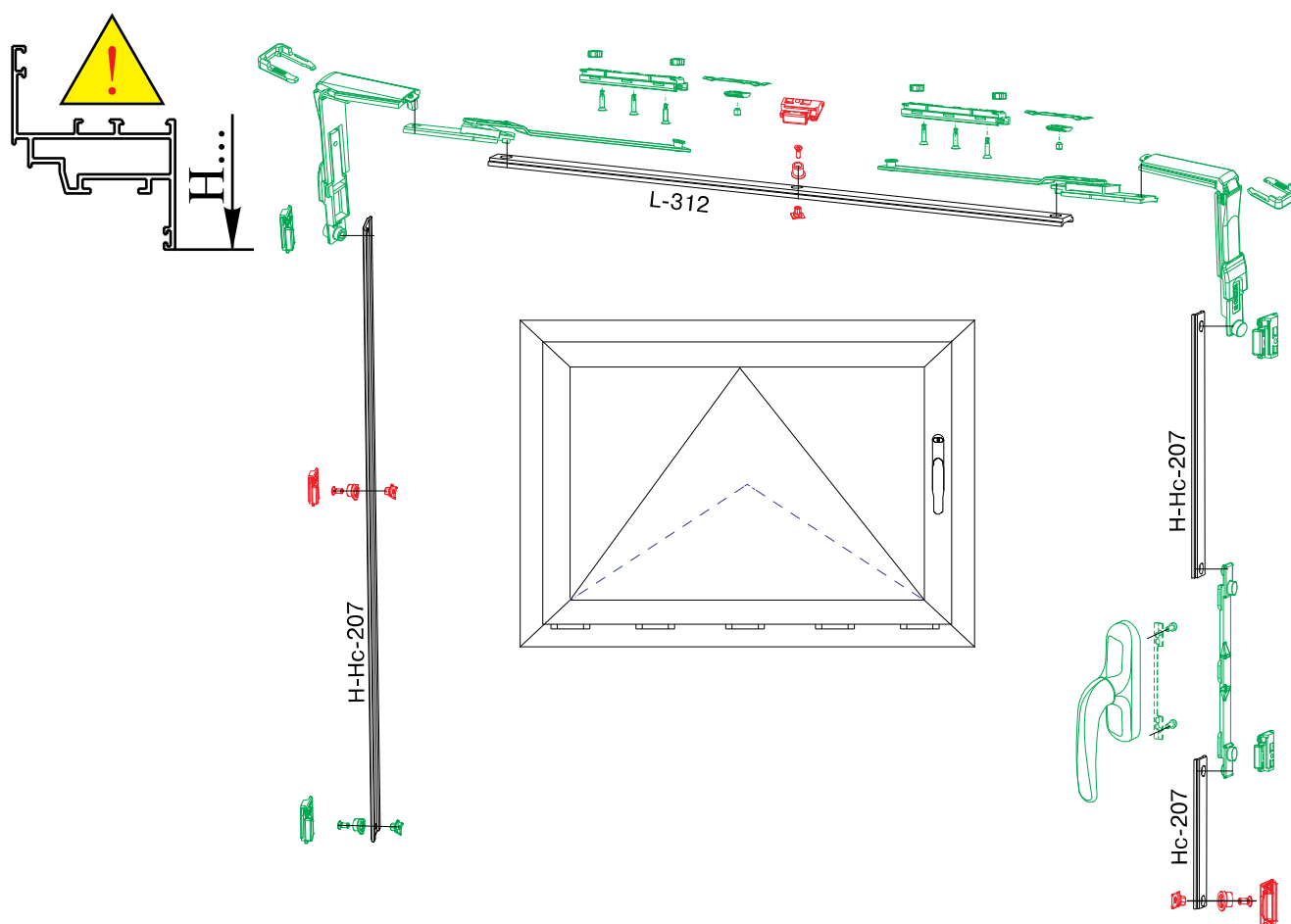
- минимальный комплект фурнитуры;
- дополнительные элементы фурнитуры;
- элементы микровентиляции.



Привод штульповой и передачи угловые устанавливаются под штульповый профиль, в следствии чего требуется пространство под штульповым профилем.

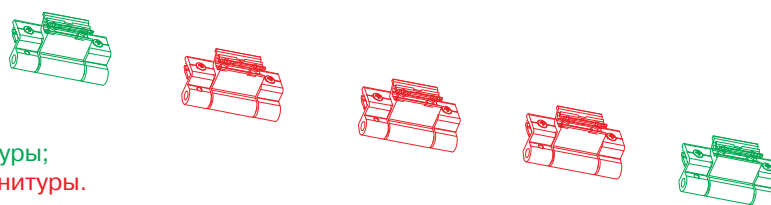
Наименование	Артикул	Европаз 10–14, 14–18	
		Ширина, мм	
		390–1200	
		Высота, мм	
		667–1200	1201-3000
Привод штульповой	GIE4656	1	1
Передача угловая	GIE1369	2	2
Подпятник на раме	GIE4680	1	1
Комплект петель 130 кг	GIE1399.**	1	1
Адаптер петли 130 кг	GIE4728-1	1	1
Прижим скрытый	GIE4358		2
Запор регулируемый	GIE0016	2	2
Планка ответная	GIE1271	4	4

Комплектация нижнеподвесного окна FUTURA 250 кг, открывание внутрь



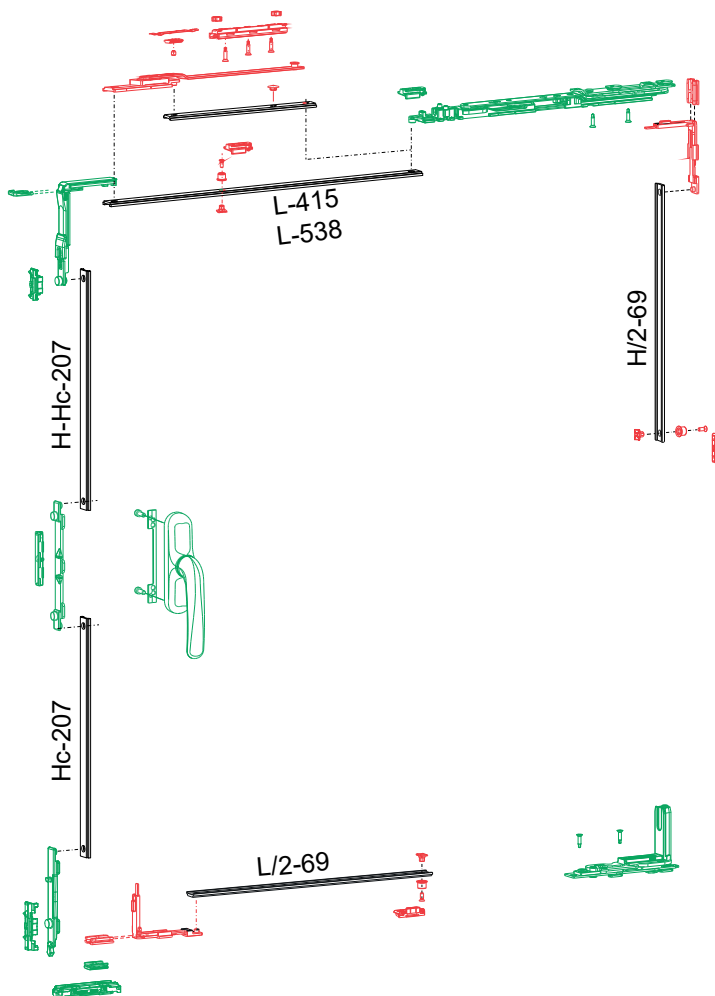
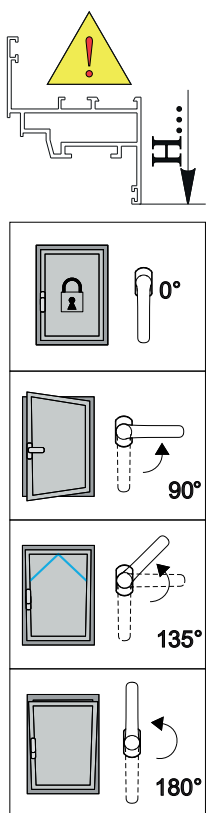
L — ширина створки, мм;
H — высота створки, мм;
Hc — высота ручки, мм.

— минимальный комплект фурнитуры;
— дополнительные элементы фурнитуры.



Наименование	Артикул	Европаз 14–18				Европаз 10–14			
		Ширина, мм				Ширина, мм			
		780–1200		1201–2500		780–1200		1201–2500	
		Высота, мм				Высота, мм			
		600–1200	1201–3000	600–1200	1201–3000	600–1200	1201–3000	600–1200	1201–3000
Ручка PRIMA	GIE1039.**	1	1	1	1	1	1	1	1
Планка приёмная	GIE4746	1	1	1	1	1	1	1	1
Петля BRIDG	GIE0095.**	2	3	4	5				
	GIE4697.**					2	3	4	5
Запор регулируемый	GIE0016	1	1	2	2	1	1	2	2
Планка ответная	GIE1271	2	4	3	5	2	4	3	5
Передача угловая	GIE1369	2	2	2	2	2	2	2	2
Ножницы дополнительные	GIE0107	2	2	2	2	2	2	2	2

Комплектация поворотного-откидного окна С.Н.І.С. 100 кг + PRIMA, скрытая



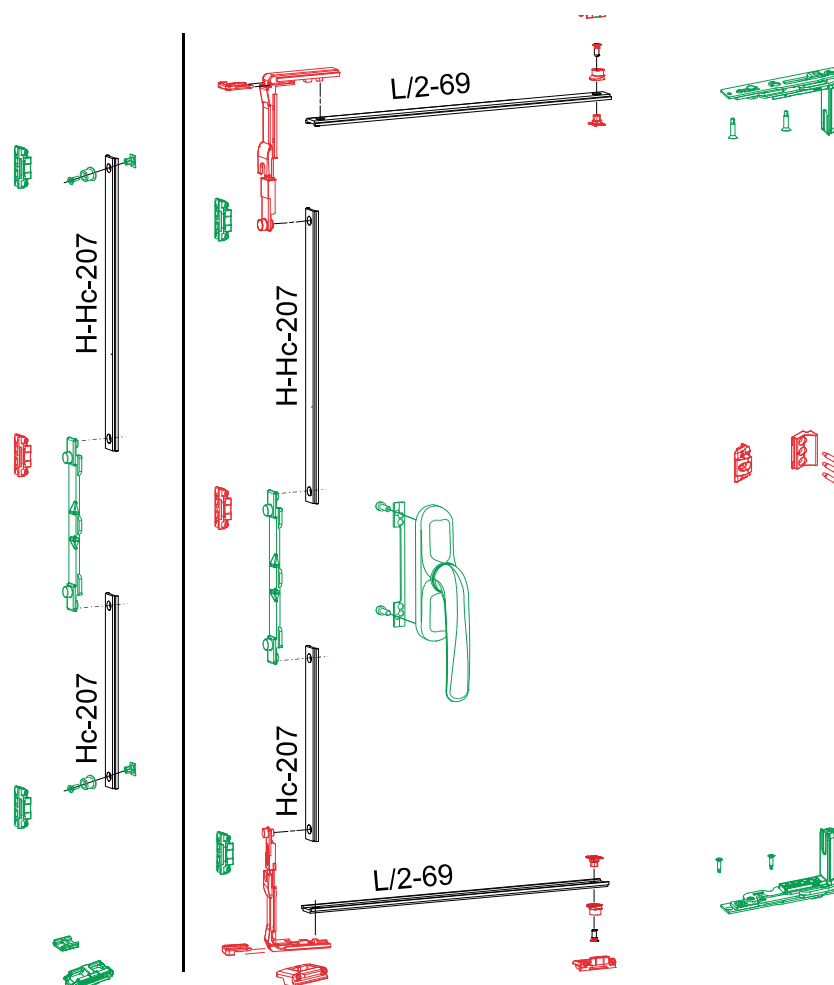
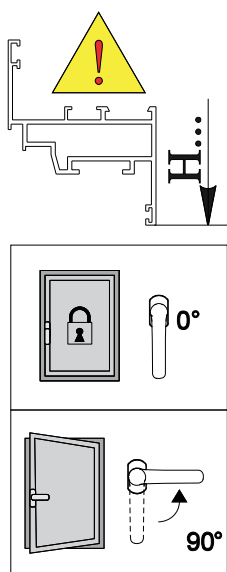
L — ширина створки, мм;
H — высота створки, мм;
Hc — высота ручки, мм.

- минимальный комплект фурнитуры;
- дополнительные элементы фурнитуры,
- элементы микровентиляции.

Наименование	Артикул	Европаз 10–14, 14–18					
		для Ножниц №1		для Ножниц №2			
		Ширина, мм		Ширина, мм			
		470–700		701–1000		1001–1500	
		Высота, мм		Высота, мм			
		600–1200	1201–2500	600–1200	1201–2500	600–1200	1201–2500
Ручка PRIMA	GIE1039.**	1	1	1	1	1	1
Запорные элементы	GIE1399	1	1	1	1	1	1
Петли + ножницы №1	GIE4355R	1	1				
	GIE4355L						
Петли + ножницы №2	GIE4356R			1	1	1	1
	GIE4356L						
Средний прижим	GIE1341		1		1	1	2
Ножницы дополнительные	GIE0107					1	1

При необходимости возможна доукомплектация ограничителем открывания:
паз 14 -18 - GIE0097
паз 10 -14 - GIE2031

Комплектация поворотного окна С.Н.І.С. 100 кг + PRIMA, скрытая



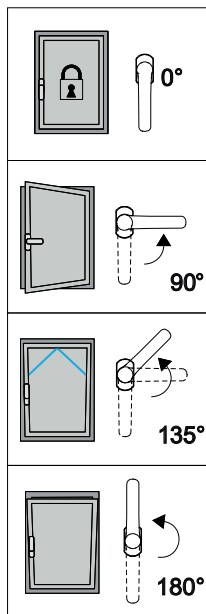
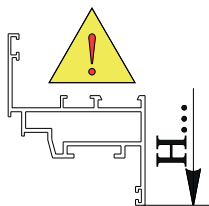
L — ширина створки, мм;
 H — высота створки, мм;
 Hc — высота ручки, мм.

— минимальный комплект фурнитуры;
 — дополнительные элементы фурнитуры.

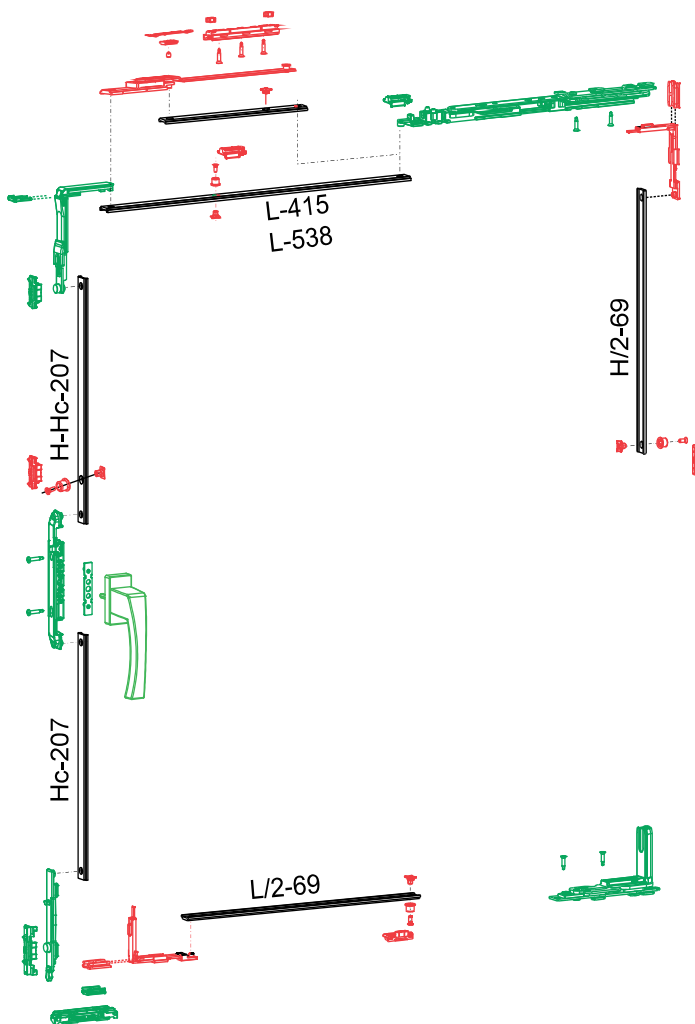
	Артикул	Европаз 10-14, 14-18			
		Ширина створки, мм			
		300-1200		1201-1500	
		Высота створки, мм			
		600-1200	1201-2500	600-1200	1201-2500
Ручка PRIMA	GIE1039.**	1	1	1	1
Планка приемная	GIE4746	1	1	1	1
Петли	GIE4354R	1	1	1	1
	GIE4354L				
Прижим скрытый	GIE4358		1		1
Планка ответная	GIE1271	2	3	4	5
Запор регулируемый	GIE0016	2	3	2	3
Передача угловая	GIE1369			2	2
Подпятник на раме	GIE4715	1	1		
	GIE4680			1	1
Пятка на створке	GIE0018	1	1		

При необходимости возможна доукомплектация ограничителем открывания:
 паз 14 -18 - GIE0097
 паз 10 -14 - GIE2031

Комплектация поворотного-откидного окна С.Н.І.С. 100 кг + NP SUPRA, скрытая



L — ширина створки, мм;
H — высота створки, мм;
Hc — высота ручки, мм.



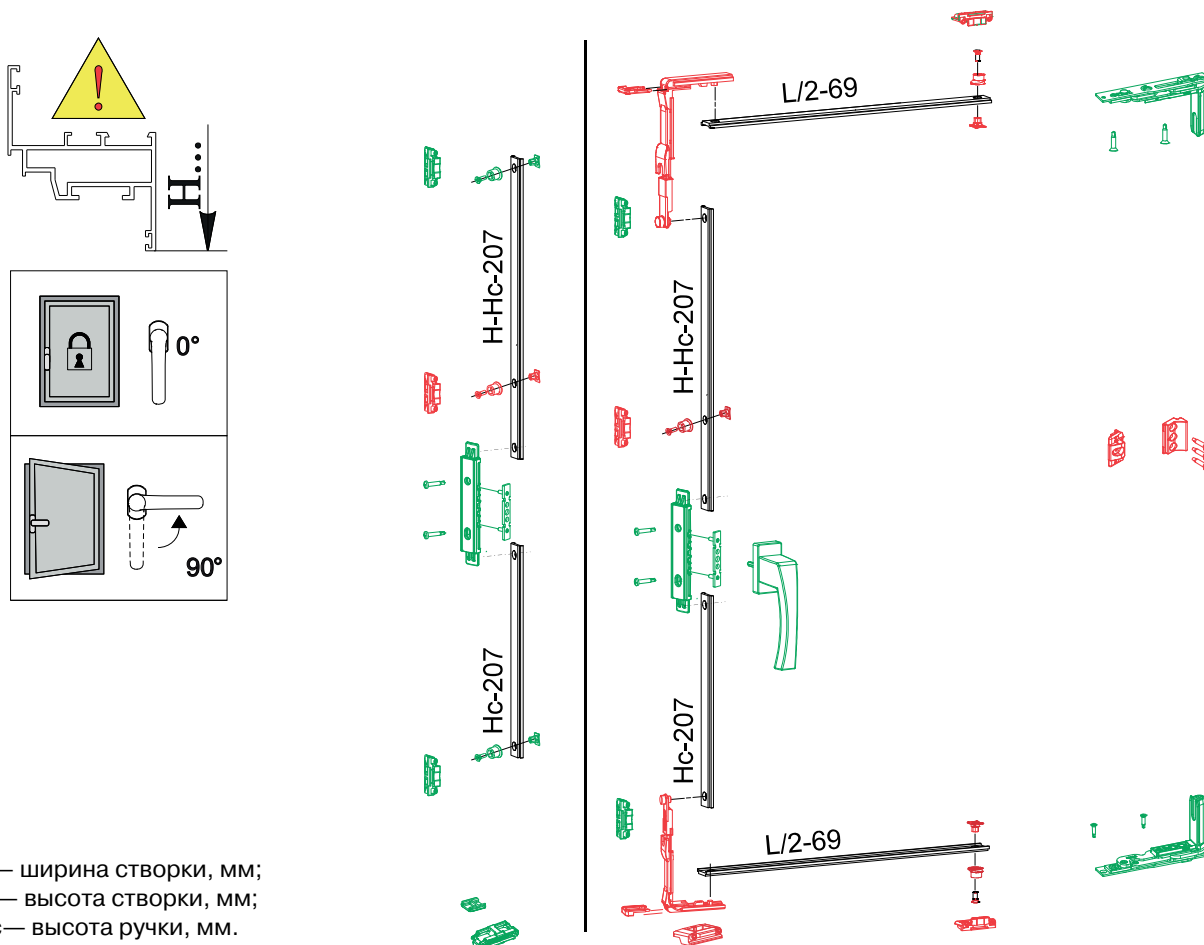
— минимальный комплект фурнитуры;
— дополнительные элементы фурнитуры.

Наименование		Артикул	Европаз 10–14, 14–18					
			для Ножниц №1		для Ножниц №2			
			Ширина, мм		Ширина, мм			
			470–700		701–1000		1001–1500	
			Высота, мм		Высота, мм			
			600–1200	1201–2500	600–1200	1201–2500	600–1200	1201–2500
Ручка NP SUPRA	PRIMA	GIE3962.**	1	1	1	1	1	1
	ASIA	GIE3963.**						
Редуктор NP SUPRA		GIE3953	1	1	1	1	1	1
Запорные элементы		GIE1399	1	1	1	1	1	1
Петли + ножницы №1		GIE4355R	1	1				
		GIE4355L						
Петли + ножницы №2		GIE4356R			1	1	1	1
		GIE4356L						
Средний прижим		GIE1341		1		1	1	2
Ножницы дополнительные		GIE0107					1	1
Доп точка прижима *		GIE4357			1			1

* Рекомендован к применению в IV и выше ветровых районах.

При необходимости возможна доукомплектация ограничителем открывания:
паз 14 - 18 - GIE0097
паз 10 - 14 - GIE2031

Комплектация поворотного окна С.Н.І.С. 100 кг + NP SUPRA, скрытая



L — ширина створки, мм;
H — высота створки, мм;
Hc — высота ручки, мм.

— минимальный комплект фурнитуры;
— дополнительные элементы фурнитуры.

		Артикул	Европаз 10-14, 14-18			
			Ширина створки, мм			
			300-1200		1201-1500	
			Высота створки, мм			
			600-1200	1201-2500	600-1200	1201-2500
Ручка NP SUPRA	PRIMA	GIE3962.**	1	1	1	1
	ASIA	GIE3963.**				
Редуктор NP SUPRA		GIE3954	1	1	1	1
Петли		GIE4354R	1	1	1	1
		GIE4354L				
Прижим скрытый		GIE4358		1		1
Планка ответная		GIE1271	2	3	4	5
Запор регулируемый		GIE0016	2	3	2	3
Передача угловая		GIE1369			2	2
Подпятник на раме		GIE4715	1	1		
		GIE4680			1	1
Пятка на створке		GIE0018	1	1		

При необходимости возможна доукомплектация ограничителем закрывания:
паз 14-18 - GIE0097
паз 10-14 - GIE2031

Ручка NP ULTRA

Особенности

- Ручка без розетки
- Не требует дополнительной обработки профиля
- Проста в монтаже
- Плавность хода
- Надежная фиксация

NP ULTRA
NON PLUS ULTRA



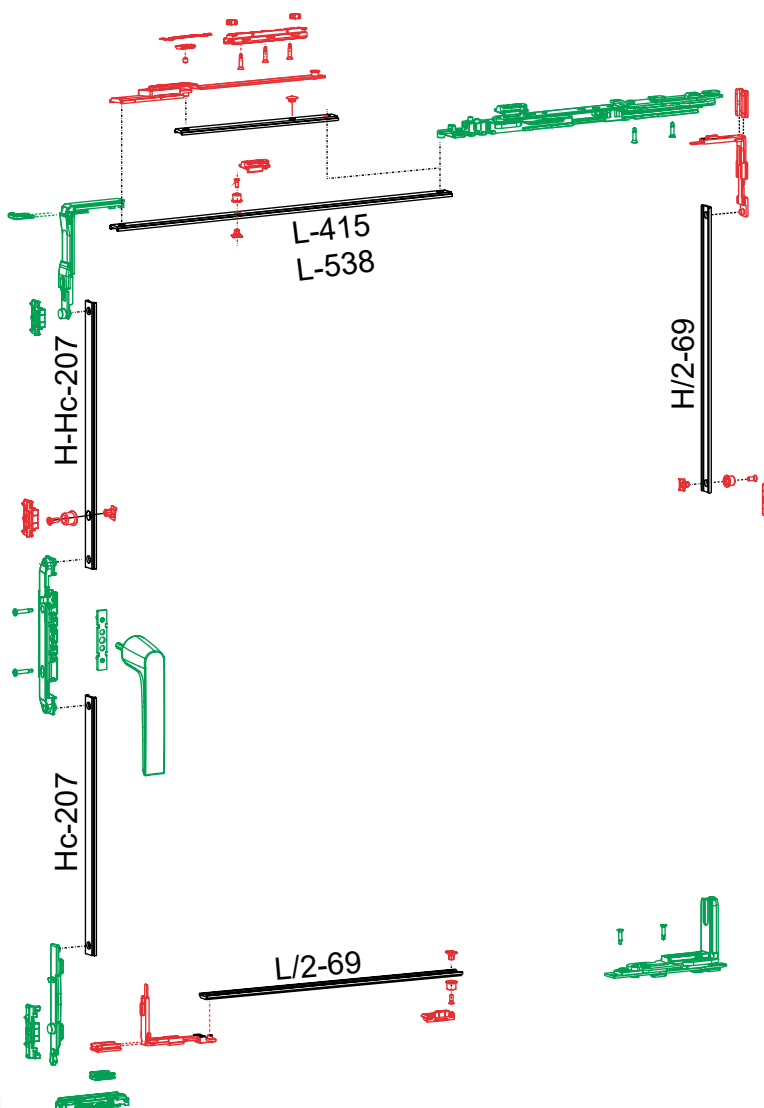
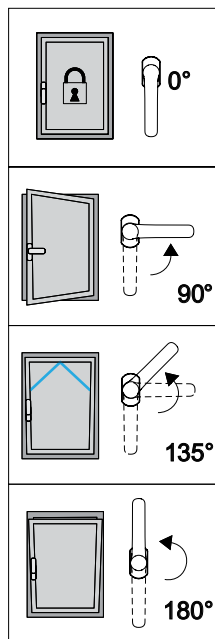
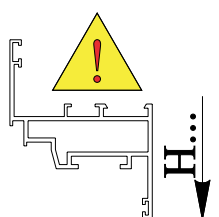
Вашему вниманию предлагаем революционное решение по установке и дизайну ручки!

Установка ручки NP ULTRA предполагает сверление всего трех отверстий на створке, а приемник под ручку не требует фрезеровки в раме!

Помимо этого, у ручки нет розетки, что позволяет ей после установки выглядеть как единое целое с профилем Alumark.



Комплектация поворотно-откидного окна С.Н.І.С. 100 кг + NP ULTRA, скрытая



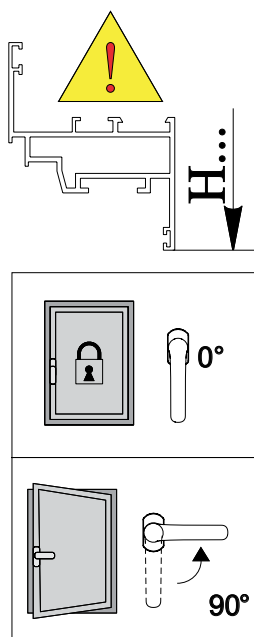
L — ширина створки, мм;
H — высота створки, мм;
Hc — высота ручки, мм.

— минимальный комплект фурнитуры;
— дополнительные элементы фурнитуры.

		Артикул	Европаз 10-14, 14-18					
			Ширина створки, мм					
			470-700		600-1000		1000-1500	
			Высота створки, мм					
			600-1200	1201-2500	600-1200	1201-2500	600-1200	1201-2500
Ручка NP ULTRA	квадратная	GIE3960.**	1	1	1	1	1	1
	круглая	GIE3961.**						
Редуктор		GIE3950	1	1	1	1	1	1
Комплект запоров		GIE1399	1	1	1	1	1	1
Петли + ножницы №1		GIE4355R	1	1				
		GIE4355L						
Петли + ножницы №2		GIE4356R			1	1	1	1
		GIE4356L						
Средний прижим		GIE1341		1		1	1	2
Ножницы дополнительные		GIE0107					1	1

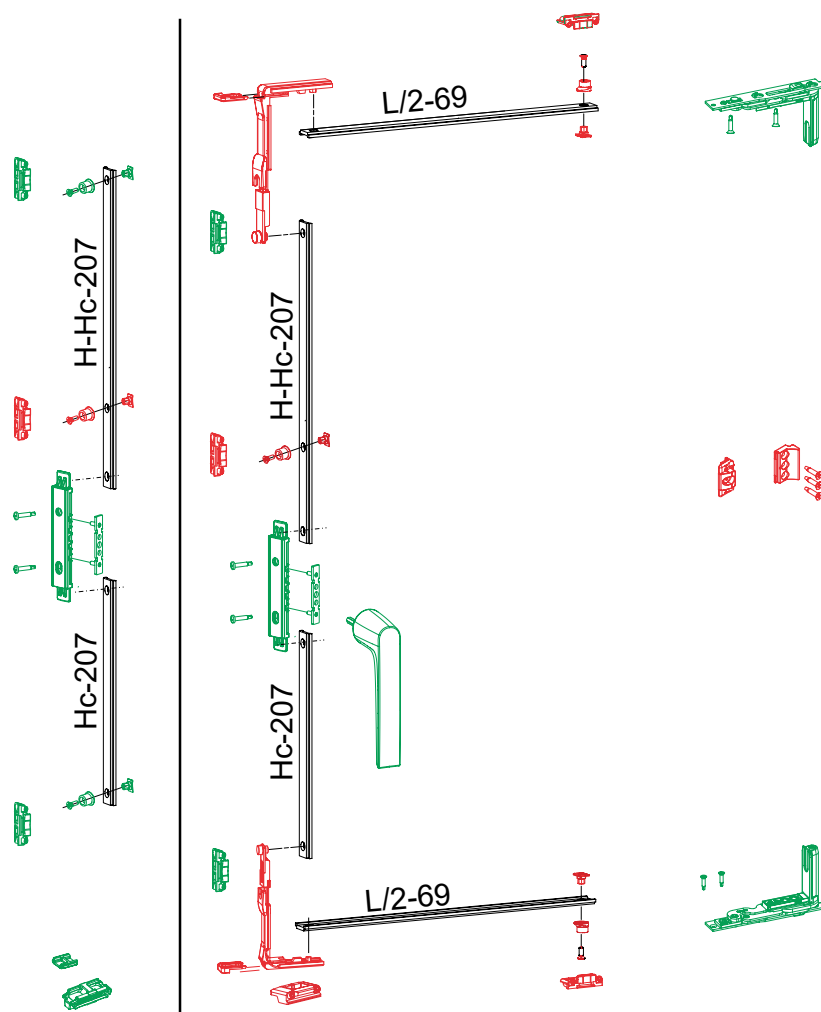
При необходимости возможна доукомплектация ограничителем открывания:
паз 14-18 - GIE0097
паз 10-14 - GIE2031

Комплектация поворотного окна С.Н.І.С. 100 кг + NP ULTRA, скрытая



L — ширина створки, мм;
H — высота створки, мм;
Hc — высота ручки, мм.

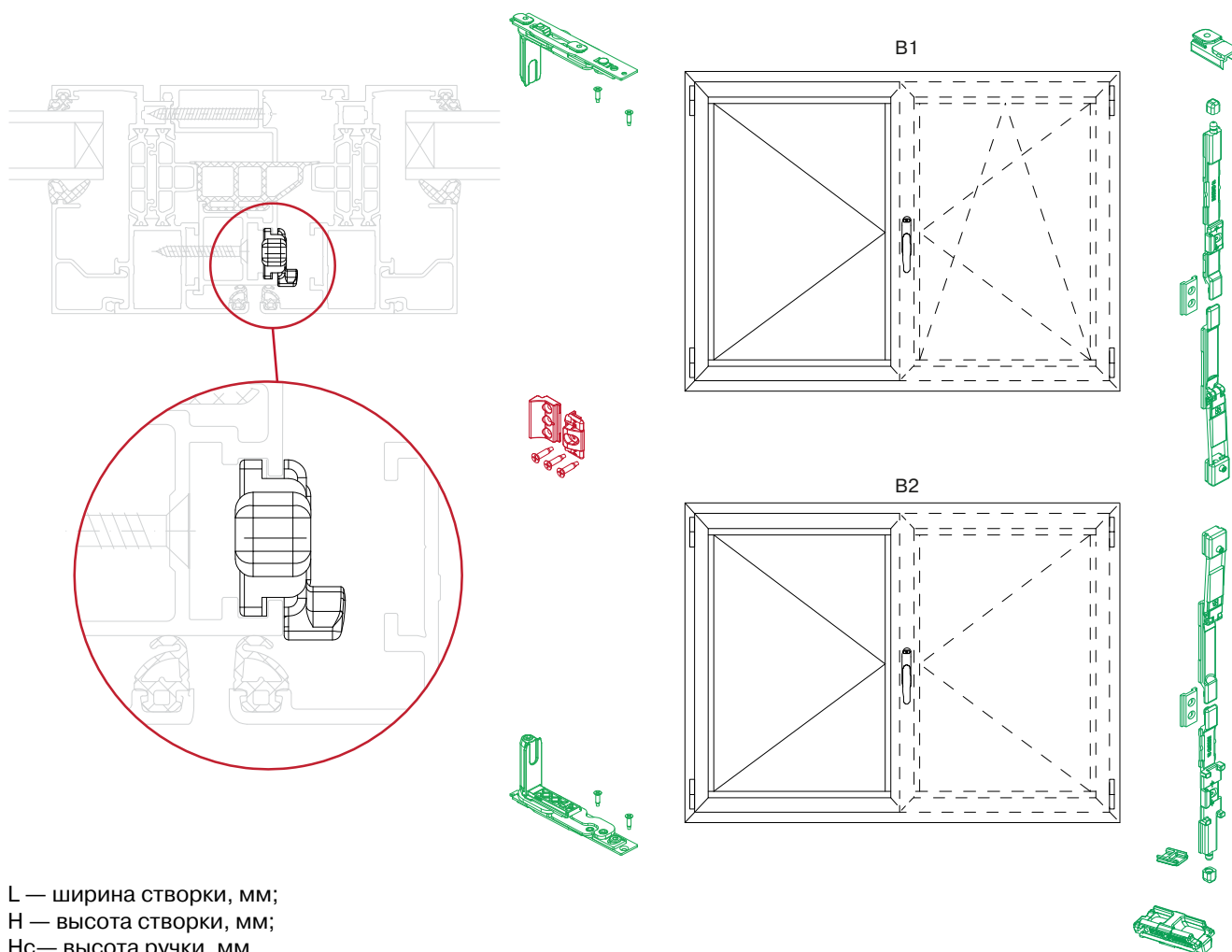
— минимальный комплект фурнитуры;
— дополнительные элементы фурнитуры.



		Артикул	Европаз 10-14,14-18			
			Ширина, мм			
			300-1200		1201-1500	
			Высота створки, мм			
			600-1200	1201-2500	600-1200	1201-2500
Ручка NP ULTRA	квадратная	GIE3960.**				
	круглая	GIE3961.**	1	1	1	1
Редуктор		GIE3951	1	1	1	1
Петли		GIE4354R	1	1	1	1
		GIE4354L				
Прижим скрытый		GIE4358		1		1
Планка ответная		GIE1271	2	3	4	5
Запор регулируемый		GIE0016	2	3	2	3
Передача угловая		GIE1369			2	2
Подпятник на раме		GIE4715	1	1		
		GIE4680			1	1
Пятка на створке		GIE0018	1	1		

При необходимости возможна доукомплектация ограничителем открывания:
паз 14-18 - GIE0097
паз 10-14 - GIE2031

Комплектация штульпового окна С.Н.І.С. 3D 100 кг



L — ширина створки, мм;
H — высота створки, мм;
Hс — высота ручки, мм.

— минимальный комплект фурнитуры;
— дополнительные элементы фурнитуры.

Вне зависимости от системного паза 10-14 мм или 14-18 мм паз в штульповом профиле должен быть 14-18 мм.

Наименование	Артикул	Европаз 10–14, 14–18	
		Ширина, мм	
		390–1000	
		Высота, мм	
		940–1200	1201-2500
Штульповый запор INCA	GIE0408	1	1
Пятка на створке	GIE0018	1	1
Подпятник на раме	GIE4715	1 (для B1)/ 2 (для B2)	1 (для B1)/ 2 (для B2)
Комплект петель	GIE4354R	1	1
	GIE4354L		
Прижим скрытый	GIE4358		1

При необходимости возможна доукомплектация ограничителем открывания:
паз 14-18 - GIE0097
паз 10-14 - GIE2031

Комплектация фрамужного окна С.Н.І.С. 100 кг, скрытая

Ручка PRIMA

Наименование		Артикул	Европаз 10–14, 14–18			
			Ширина, мм			
			460–1200		1201–1500	
			Высота, мм			
			650–1500	800–2500	650–1500	800–2500
Стандартная ручка	PRIMA	GIE1039.**	1	1	1	1
Планка приемная		GIE4746	1	1	1	1
Ножницы комплект (петли)		GIE4681	1		1	
		GIE4682		1		1
Прижим скрытый		GIE4358			1	1
Планка ответная		GIE1271	2	4	3	5
Запор регулируемый		GIE0016	2	2	3	3
Передача угловая		GIE1369		2		2
Ножницы фрамужные		GIE0120		1		1

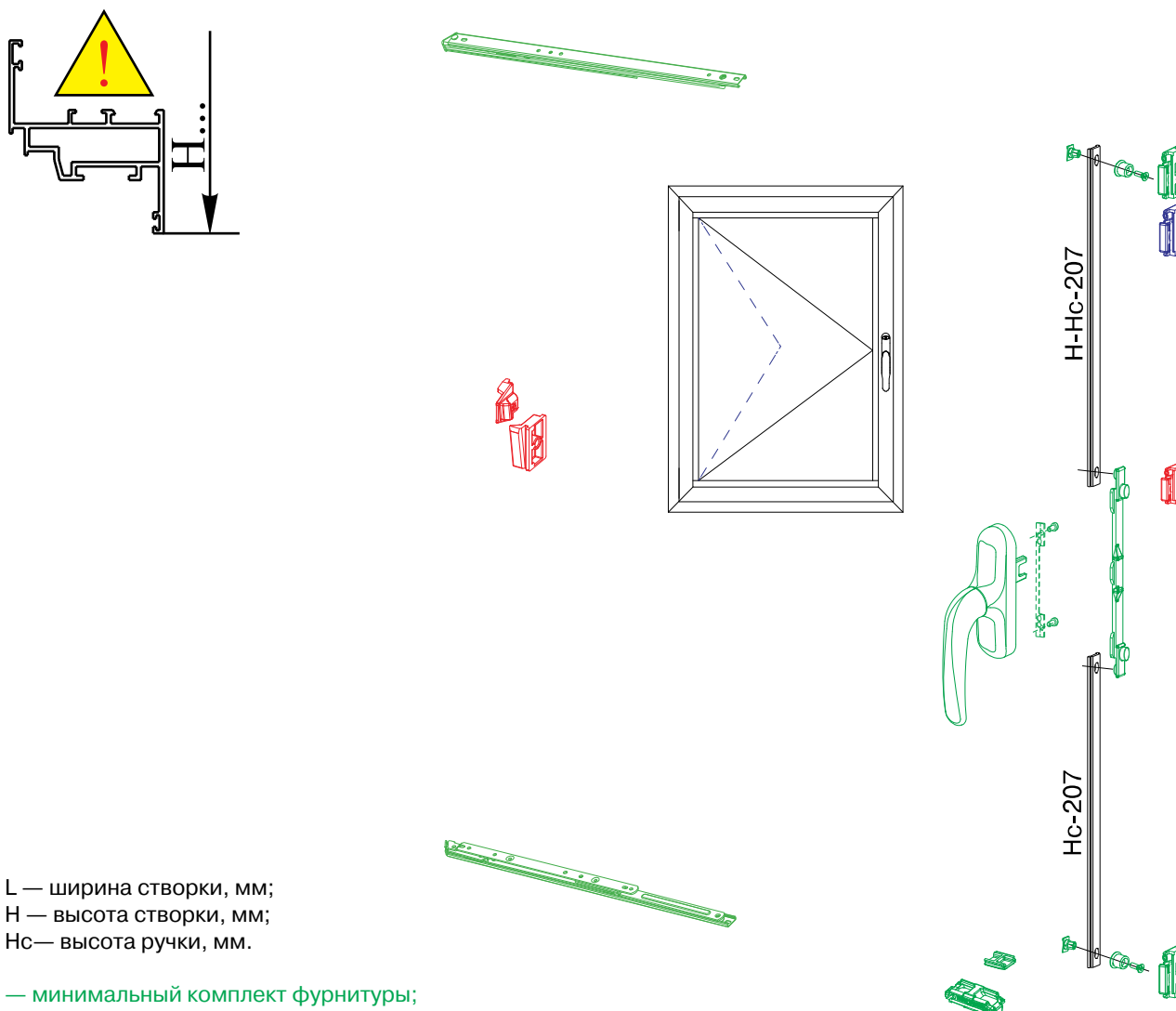
Ручка NP ULTRA

Наименование		Артикул	Европаз 10–14, 14–18			
			Ширина, мм			
			460–1200		1201–1500	
			Высота, мм			
			650–1500	800–2500	650–1500	800–2500
Ручка NP ULTRA	квадратная	GIE3960.**	1	1	1	1
	круглая	GIE3961.**				
Редуктор		GIE3951	1	1	1	1
Ножницы комплект (петли)		GIE4681	1		1	
		GIE4682		1		1
Прижим скрытый		GIE4358			1	1
Планка ответная		GIE1271	2	4	3	5
Запор регулируемый		GIE0016	2	2	3	3
Передача угловая		GIE1369		2		2
Ножницы фрамужные		GIE0120		1		1

Ручка NP SUPRA

Наименование		Артикул	Европаз 10–14, 14–18			
			Ширина, мм			
			460–1200		1201–1500	
			Высота, мм			
			650–1500	800–2500	650–1500	800–2500
Ручка NP SUPRA	PRIMA	GIE3962.**	1	1	1	1
	ASIA	GIE3963.**				
Редуктор NP SUPRA		GIE3954	1	1	1	1
Ножницы комплект (петли)		GIE4681	1		1	
		GIE4682		1		1
Прижим скрытый		GIE4358			1	1
Планка ответная		GIE1271	2	4	3	5
Запор регулируемый		GIE0016	2	2	3	3
Передача угловая		GIE1369		2		2
Ножницы фрамужные		GIE0120		1		1

Комплектация поворотного окна FUTURA 42 кг скрытая



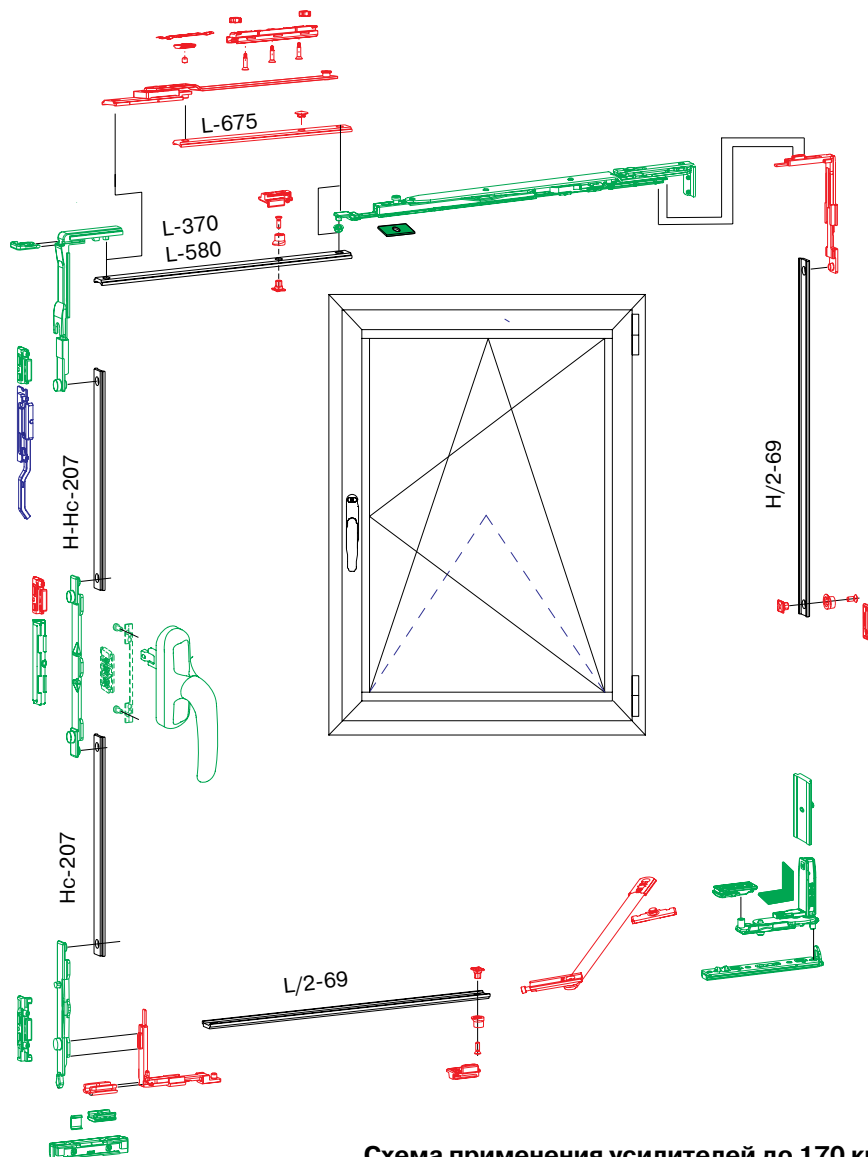
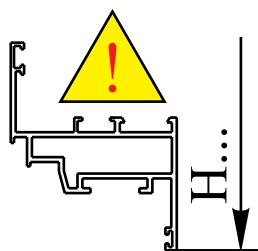
L — ширина створки, мм;
 H — высота створки, мм;
 Hc — высота ручки, мм.

- минимальный комплект фурнитуры;
- дополнительные элементы фурнитуры;
- элементы микровентиляции.

Наименование	Артикул	Европаз 10–14, 14–18			
		Ширина, мм			
		280–660		430–700	
		Высота, мм			
		600–1200	1201–1500	600–1200	1201–1600
Ручка PRIMA	GIE1039.**	1	1	1	1
Планка приемная	GIE4746	1	1	1	1
Ножницы комплект (петли)	GIE4681¹	1	1		
	GIE4682²			1	1
Подкладка под ножницы	GIE4741	8	8	8	8
Прижим скрытый	GIE4358		1		1
Планка ответная	GIE1271	2	3	2	3
Запор регулируемый	GIE0016	2	3	2	3
Подпятник на раме	GIE0028	1	1	1	1
Пятка на створке	GIE0018	1	1	1	1

¹ вес створки до 35 кг
² вес створки до 42 кг

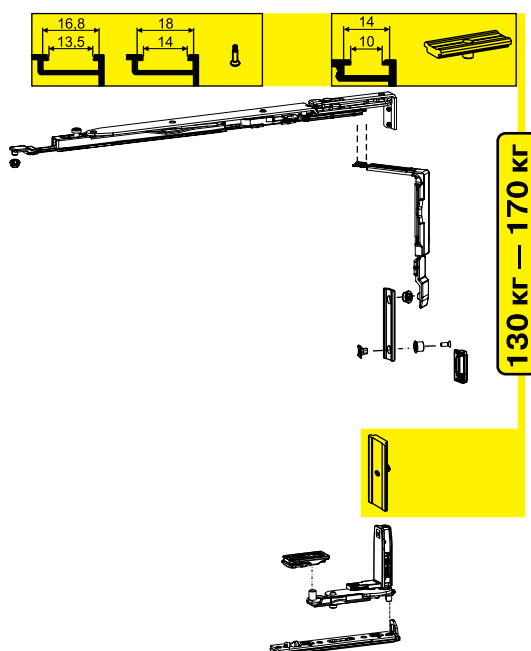
Комплектация поворотно-откидного окна FUTURA 3D 130/170 кг, скрытая



L — ширина створки, мм;
H — высота створки, мм;
Hc — высота ручки, мм.

- минимальный комплект фурнитуры;
- дополнительные элементы фурнитуры;
- элементы микровентиляции.

**Схема применения усилителей до 170 кг
GIE4677 и GIE4712**



При необходимости возможна доукомплектация ограничителем открывания:
паз 14-18 - GIE0097
паз 10-14 - GIE2031

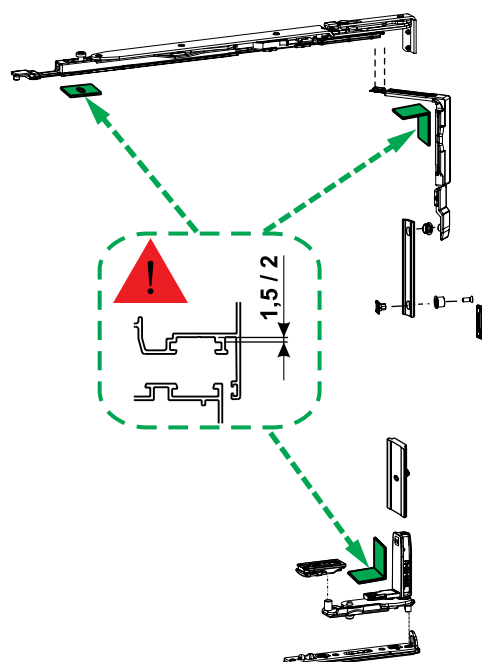
Комплектация поворотного-откидного окна FUTURA 3D 130/170 кг, скрытая

Наименование	Артикул	Европаз 14–18						Европаз 10–14					
		Ширина, мм						Ширина, мм					
		430–640		641–1200		1201–1700		430–640		641–1200		1201–1700	
		Высота, мм						Высота, мм					
		600–1200	1201–2500	600–1200	1201–2500	600–1200	1201–2500	600–1200	1201–2500	600–1200	1201–2500	600–1200	1201–2500
Ручка Prima	GIE1039.**	1	1	1	1	1	1	1	1	1	1	1	1
Запорные элементы	GIE1399	1	1	1	1	1	1	1	1	1	1	1	1
Ножницы + петли тип 1	GIE4677R³	1	1										
	GIE4677L³												
Ножницы + петли тип 2	GIE4679R³			1	1	1	1						
	GIE4679L³												
Ножницы + петли тип 1	GIE4678R³							1	1				
	GIE4678L³												
Ножницы + петли тип 2	GIE4680R³									1	1	1	1
	GIE4680L³												
Усилитель до 170 кг ¹	GIE4677	✓	✓	✓	✓	✓	✓						
	GIE4712							✓	✓	✓	✓	✓	✓
Средний прижим	GIE1338					1	1					1	1
Передача угловая	GIE4701		1		1		1		1		1		1
Планка ответная	GIE1271		2		2		2		2		2		2
Запор регулируемый	GIE0016		2		2		2		2		2		2
Ножницы дополнительные	GIE0107					1	1					1	1
Подкладка 1,5 мм ²	GIE4678	✓	✓	✓	✓	✓	✓	✓	✓	✓	✓	✓	✓
Подкладка 2,0 мм ²	GIE4679	✓	✓	✓	✓	✓	✓	✓	✓	✓	✓	✓	✓

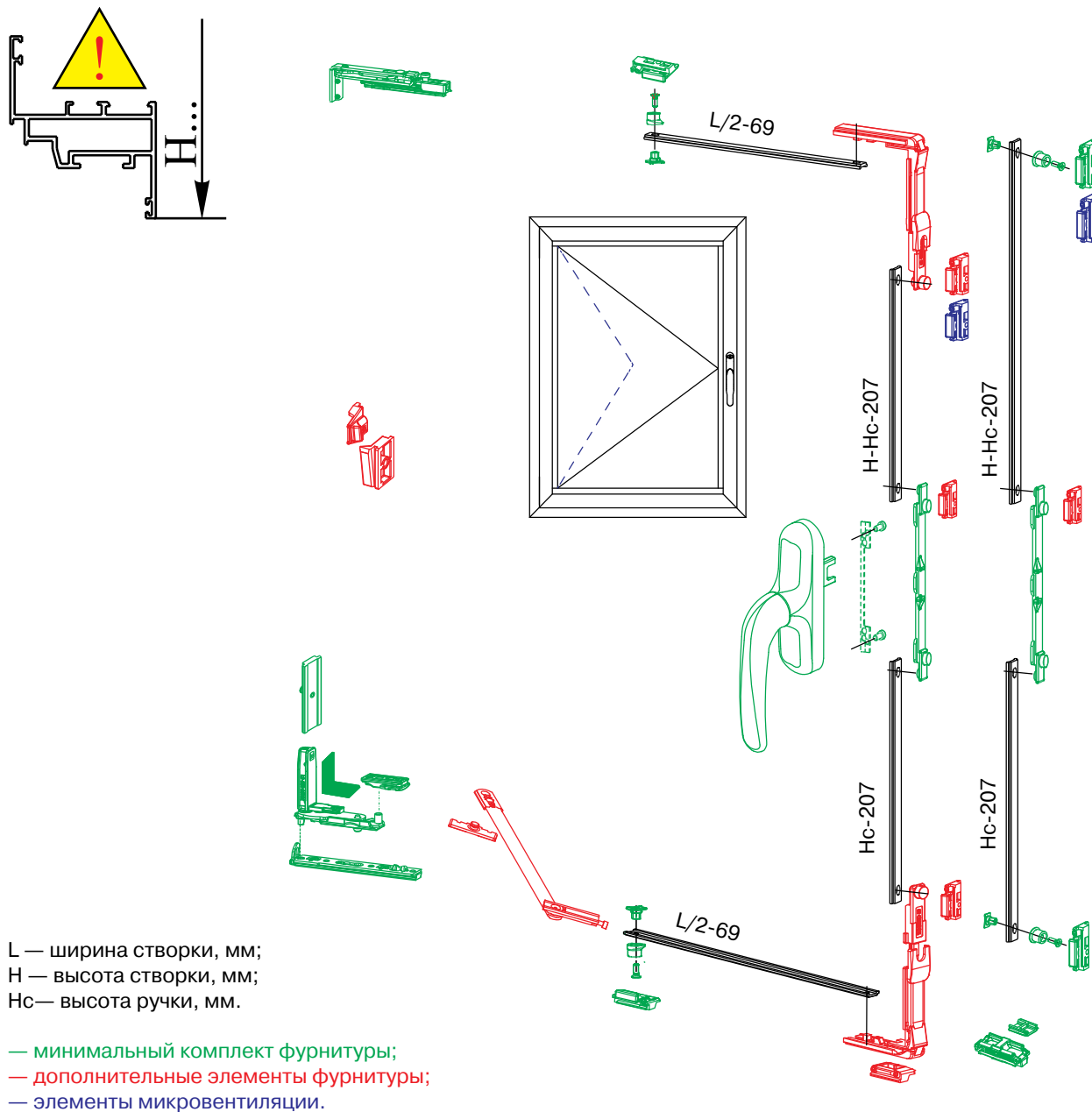
¹ применяется для увеличения несущей способности петель до 170 кг,

² применяется при наличии в фурнитурном пазе углубления 1,5 мм или 2,0 мм.

Схема применения подкладок GIE4678 (1,5 мм) и GIE4679 (2,0 мм)



Комплектация поворотного окна FUTURA 3D 130/170 кг скрытая



При необходимости возможна доукомплектация ограничителем открывания:
 паз 14-18 - GIE0097
 паз 10-14 - GIE2031

Комплектация поворотного окна FUTURA 3D 130/170 кг скрытая

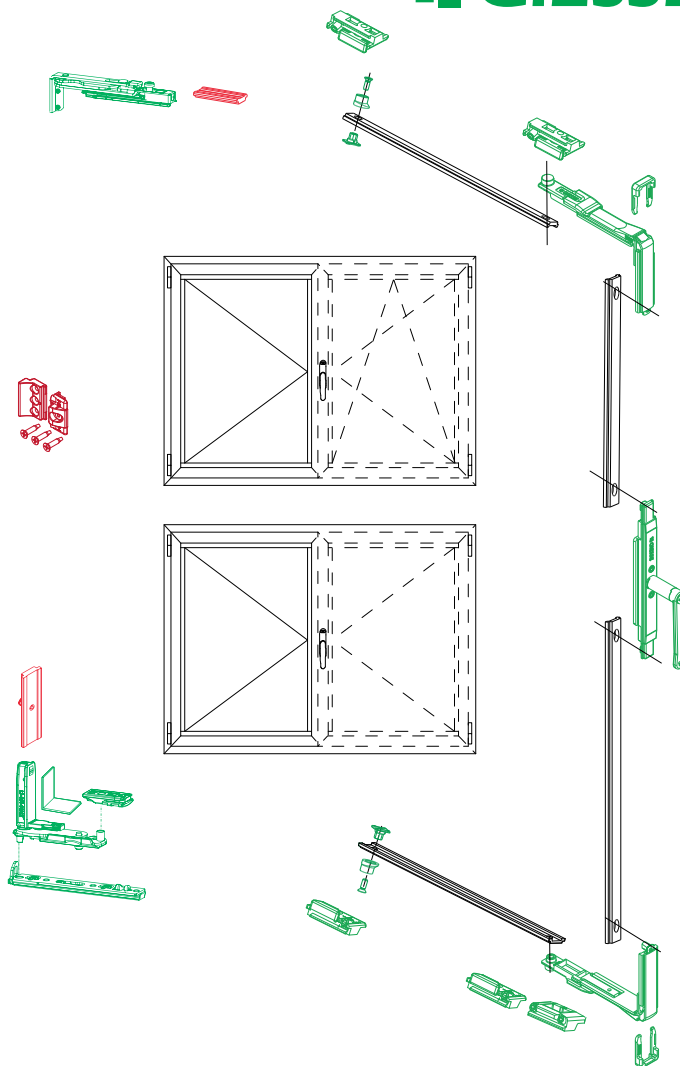
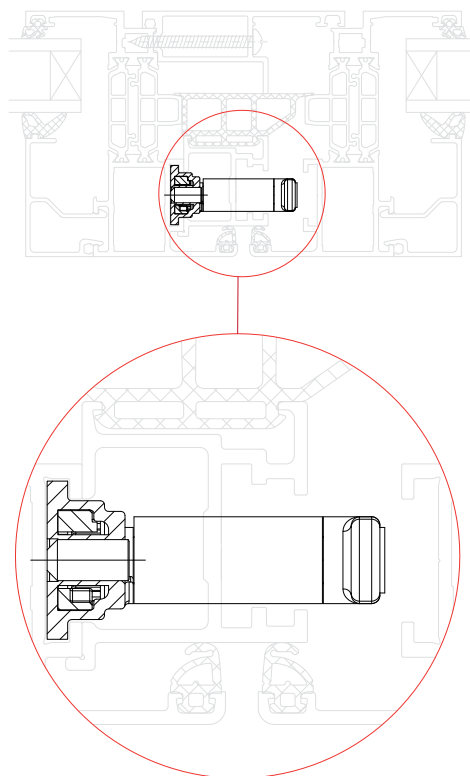


Наименование	Артикул	Европаз 14–18				Европаз 10–14			
		Ширина, мм				Ширина, мм			
		390–1200		1201–1700		390–1200		1201–1700	
		Высота, мм				Высота, мм			
		600–1200	1201–2500	600–1200	1201–2500	600–1200	1201–2500	600–1200	1201–2500
Ручка PRIMA	GIE1039.**	1	1	1	1	1	1	1	1
Планка приёмная	GIE4746	1	1	1	1	1	1	1	1
Комплект петель 130 кг	GIE4675R³	1	1	1	1				
	GIE4675L³								
	GIE4676R³					1	1	1	1
	GIE4676L³								
Усилитель петель до 170 кг ¹	GIE4677	✓	✓	✓	✓				
	GIE4712					✓	✓	✓	✓
Прижим скрытый	GIE4358		1		1		1		1
Планка ответная	GIE1271	2	3	4	5	2	3	4	5
Запор регулируемый	GIE0016	2	3	2	3	2	3	2	3
Передача угловая	GIE1369			2	2			2	2
Подпятник на раме	GIE4715	1	1			1	1		
	GIE4680			1	1			1	1
Пятка на створке	GIE0018	1	1			1	1		
Подкладка 1,5 мм ²	GIE4678	✓	✓	✓	✓	✓	✓	✓	✓
Подкладка 2 мм ²	GIE4679	✓	✓	✓	✓	✓	✓	✓	✓

¹ применяется для увеличения несущей способности петель до 170 кг,

² применяется при наличии в фурнитурном пазе углубления 1,5 мм или 2,0 мм.

Комплектация штульпового окна FUTURA 3D 130/170 кг



L — ширина створки, мм;
H — высота створки, мм;
Hс — высота ручки, мм.

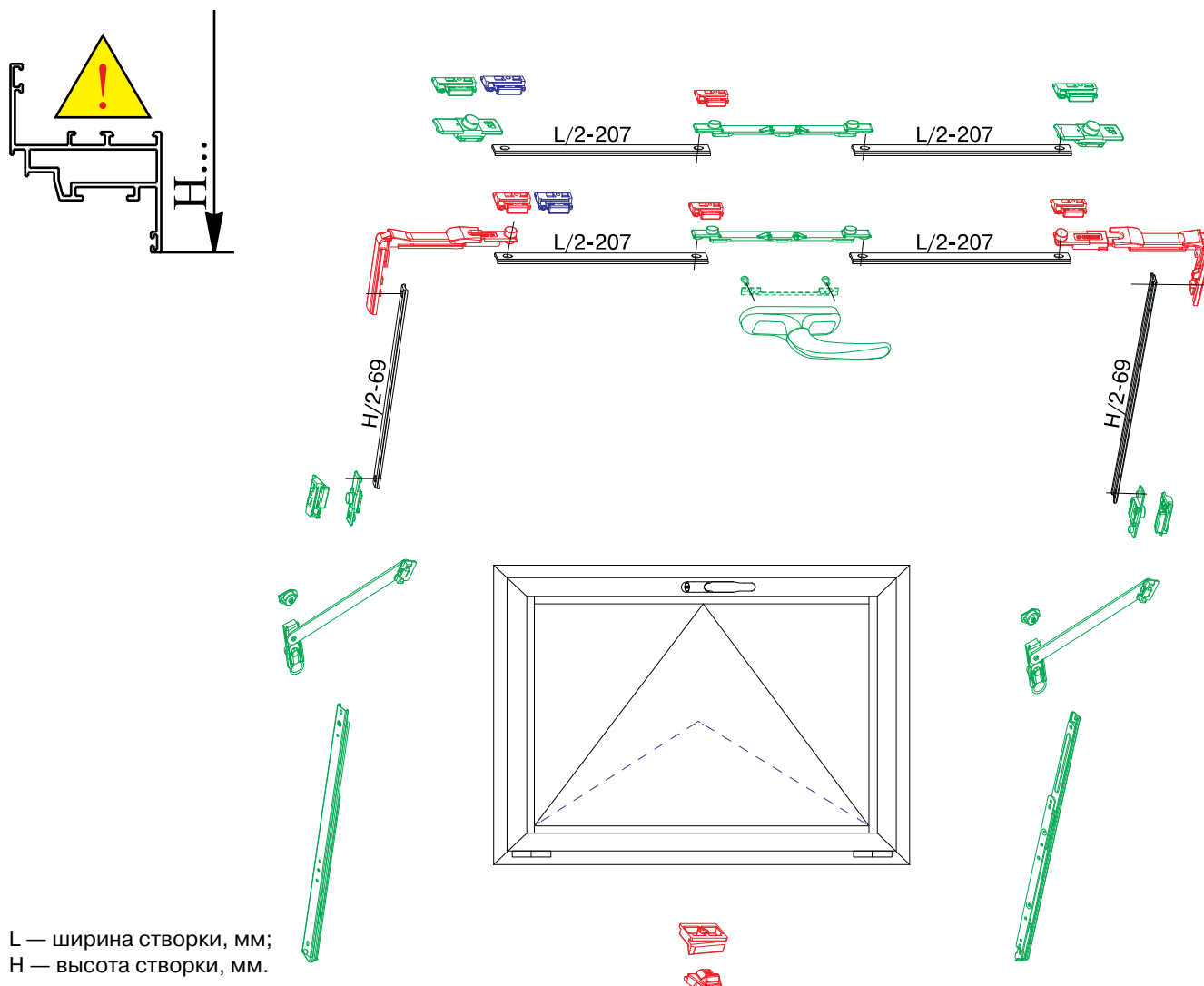
— минимальный комплект фурнитуры;
— дополнительные элементы фурнитуры.

Привод штульповой и передачи угловые устанавливаются под штульповый профиль, поэтому под штульповым профилем должно быть пространство.

Наименование	Артикул	Европаз 14–18		Европаз 10–14	
		Ширина, мм		Ширина, мм	
		390–1200		390–1200	
		Высота, мм		Высота, мм	
		670–1200	1201–2500	600–1200	1201–2500
Привод штульповой	GIE4656	1	1	1	1
Передача угловая	GIE1369	2	2	2	2
Подпятник на раме	GIE4680	1	1	1	1
Комплект петель 130 кг	GIE4675R	1	1		
	GIE4675L				
	GIE4676R			1	1
	GIE4676L				
Усилитель петель до 170 кг	GIE4677	1	1		
	GIE4712			1	1
Прижим скрытый	GIE4358		1		1
Запор регулируемый	GIE0016	2	2	2	2
Планка ответная	GIE1271	4	4	4	4

При необходимости возможна доукомплектация ограничителем открывания:
паз 14–18 GIE0097
паз 10–14 GIE2031

Комплектация нижнеподвесного окна FUTURA 100 кг скрытая, открывание внутрь



L — ширина створки, мм;
H — высота створки, мм.

- минимальный комплект фурнитуры;
- дополнительные элементы фурнитуры;
- элементы микровентиляции.

Наименование	Артикул	Европаз 10–14, 14–18			
		Ширина, мм			
		390–1200		1201–1500	
		Высота, мм			
		300–500	501–1500	300–500	501–1500
Ручка PRIMA	GIE1039.**	1	1	1	1
Планка приёмная	GIE4746	1	1	1	1
Ножницы комплект (петли)	GIE4681	1		1	
	GIE4682		1		1
Прижим скрытый	GIE4358			1	1
Планка ответная	GIE1271	2	4	3	5
Запор регулируемый	GIE0016	2	2	3	3
Передача угловая	GIE1369		2		2
Ножницы фрамужные	GIE0120		1		1

Окно с фурнитурой LOGICA

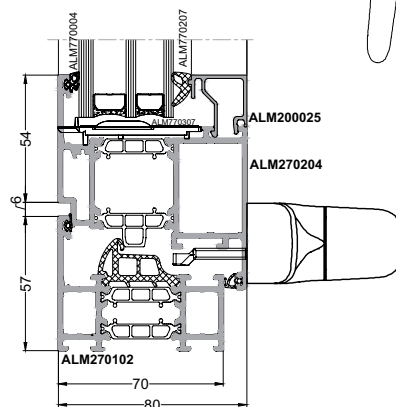
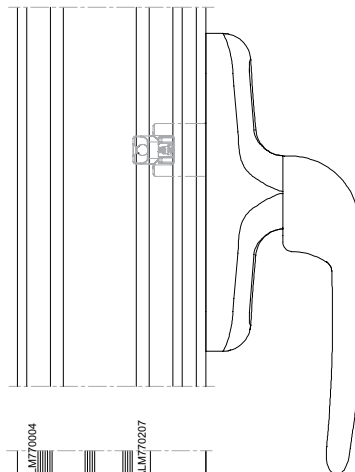
Оконная фурнитура Logica нашла признание не только на европейском рынке, но также в странах Северной и Латинской Америки и в странах Азии. В большей части это связано с повышением функциональности фурнитуры, ее долговечности и, в основном, обеспечения безопасности за счет небольших конструктивных изменений.

Принцип действия фурнитуры Logica следующий: чтобы окно оказалось в положении «откинута», нужно повернуть ручку на 90°, а для полного открывания – на 180°.

Также в механизме предусмотрена функция микропроветривания. Она срабатывает при повороте ручки на 135°.

В положении «откинута» наши окна проводят до 99 % времени, то есть энергетические затраты на поворот ручки на 90° – меньше, чем на поворот ручки в вертикальное положение.

Любопытные маленькие дети всегда норовят залезть на подоконник и повернуть ручку на окне. При использовании обычной фурнитуры они сразу же открывают окно, а при использовании фурнитуры Logica их движение ограничивается откинутым состоянием, и повернуть ручку в вертикальное положение уже составляет трудность. Помимо этого, вы можете запереть окно или ограничить его открывание, используя ручку Logica с ключом. Оконные конструкции с механизмом Logica также могут быть использованы в различных общественных зданиях и сооружениях: школах, детских садах, торговых центрах, офисных помещениях, больницах, аэропортах и т. п.

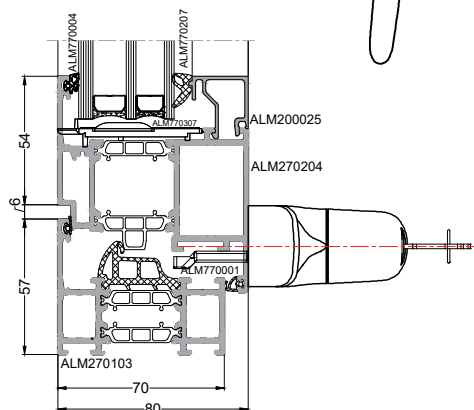
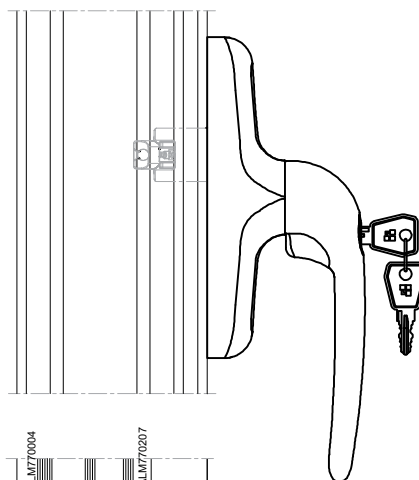


Пример крепления ручки Logica на окно внутреннего открывания S70 Alumark

Безопасное окно

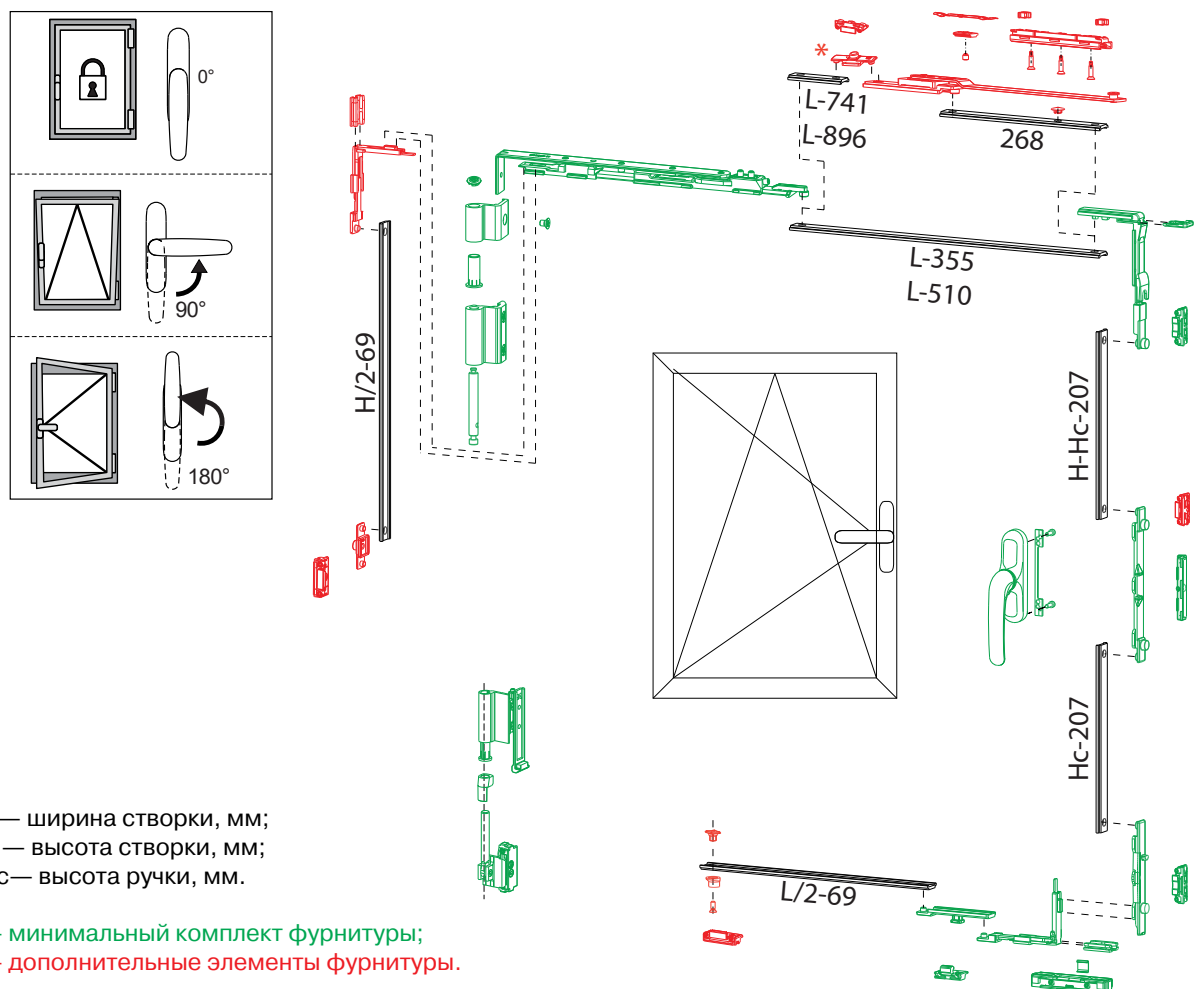
«Безопасная створка» представляет собой оконную фурнитуру для создания безопасных окон, которые можно открыть частично для проветривания помещения, в запертом состоянии ручки с ключом, и открыть полностью, но только при отпирании ручки (при этом ключ нельзя изъять из рукояти).

Выпускается в двух вариантах, в зависимости от места установки ограничительных ножиц, которые могут располагаться на вертикальной части или на горизонтальных частях створки. Использование фурнитуры для «безопасной створки» также позволяет создать нижнеподвесное окно Futura HP (фрамуга).



Пример крепления ручки LOGICA KEY на окно внутреннего открывания S70 Alumark

Комплектация поворотно-откидного окна FUTURA CLASSIC LOGICA 80 кг



L — ширина створки, мм;
H — высота створки, мм;
Hc — высота ручки, мм.

— минимальный комплект фурнитуры;
— дополнительные элементы фурнитуры.

Наименование	Артикул	Европаз 10–14, 14–18					
		для Ножниц №1		для Ножниц №2			
		Ширина, мм		Ширина, мм			
		390–550		551–1200		1201–1700	
		Высота, мм		Высота, мм			
600–1200	1201–2500	600–1200	1201–2500	600–1200	1201–2500		
Ручка PRIMA	GIE1039.**	1	1	1	1	1	1
Петли комплект	GIE1340.**	1	1	1	1	1	1
Запорные элементы	GIE4706-1	1	1	1	1	1	1
Ножницы №1	GIE4329	1	1				
Ножницы №2	GIE4330			1	1	1	1
Средний прижим	GIE1341		1		1		1
Ножницы дополнительные	GIE0107					1	1
Запор регулируемый	GIE0016					2	2
Планка ответная	GIE1271					2	2

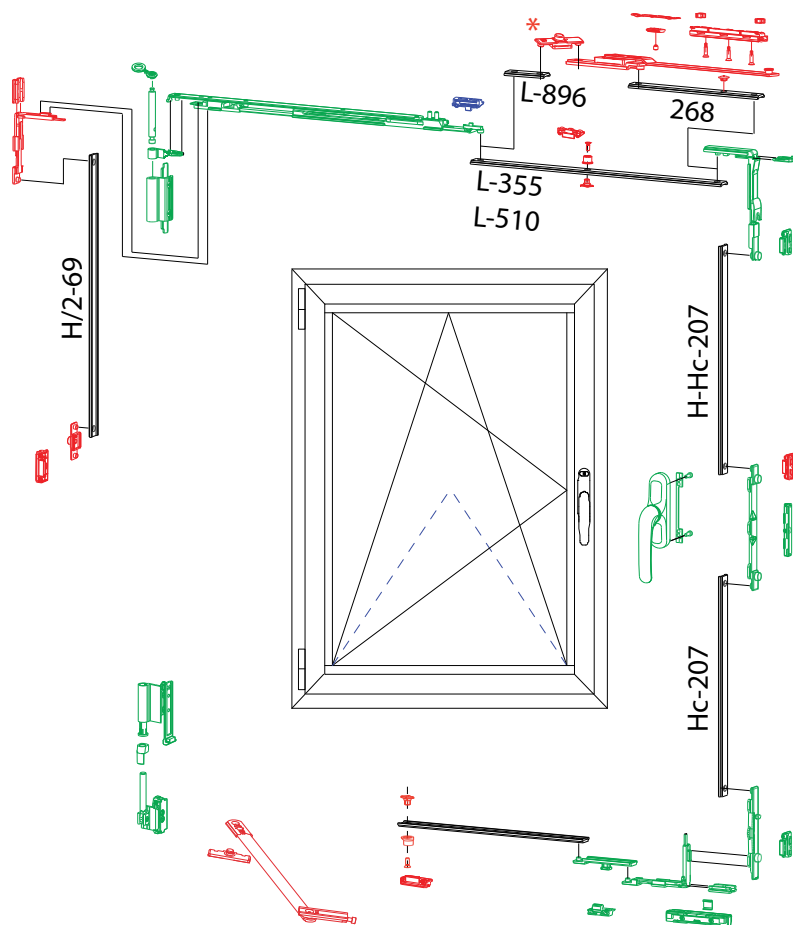
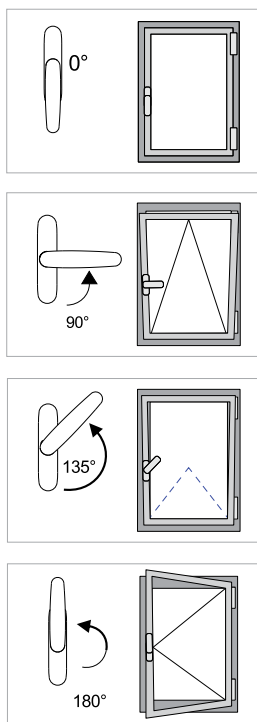
При необходимости возможна доукомплектация ограничителем открывания:

паз 14-18 - GIE0097

паз 10-14 - GIE2031

* запор для соединения фурнитурной тяги и доп. ножниц берется из комплекта GIE1341 или закупается отдельно GIE0542 (04047000K).

Комплектация поворотно-откидного окна FUTURA 3D MICRO LOGICA 130 кг



L — ширина створки, мм;
H — высота створки, мм;
Hc — высота ручки, мм.

— минимальный комплект фурнитуры;
— дополнительные элементы фурнитуры,
— элементы микровентиляции.

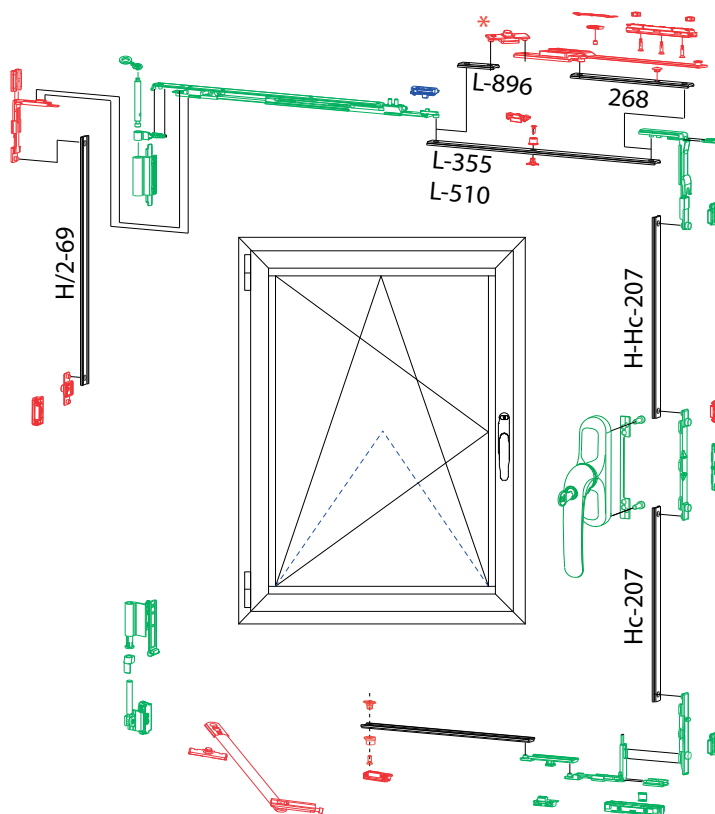
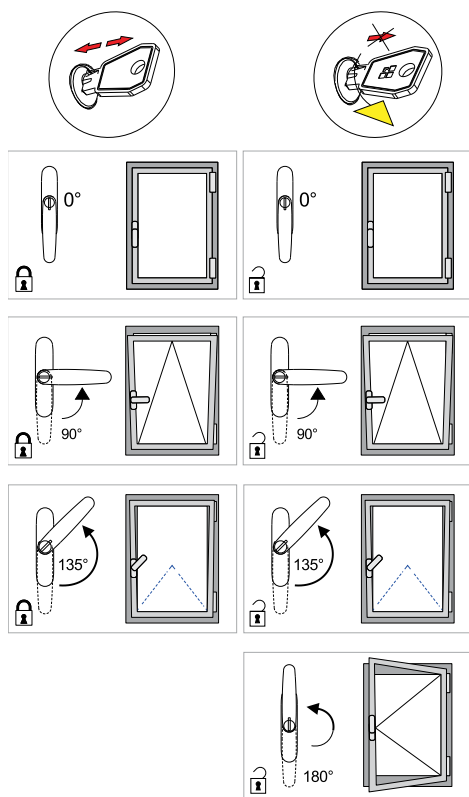
Наименование	Артикул	Европаз 10-14, 14-18								
		Ширина, мм								
		410-700			570-1200			1201-1800		
		Высота, мм								
		600-1200	1201-2400	2401-3000	600-1200	1201-2400	2401-3000	600-1200	1201-2400	2401-3000
Ручка PRIMA	GIE1039.**	1	1	1	1	1	1	1	1	1
Петли комплект	GIE1399.**	1	1	1	1	1	1	1	1	1
Запорные элементы	GIE4706-1	1	1	1	1	1	1	1	1	1
Ножницы №1	GIE4344	1	1	1						
Ножницы №2	GIE4345				1	1	1	1	1	1
Ножницы дополнительные	GIE0107							1	1	1
Средний прижим	GIE1341		1	1		1	1	1	2	2
Запор регулируемый	GIE0016			2			2			2
Планка ответная	GIE1271			2			2			2

* запор для соединения фурнитурной тяги и доп. ножниц берется из комплекта GIE1341 или закупается отдельно GIE0542 (04047000K).

При необходимости возможна доукомплектация ограничителем открывания:
паз 14 -18 - GIE0097
паз 10 -14 - GIE2031

Комплектация безопасного поворотно-откидного окна FUTURA 3D MICRO LOGICA 130 кг

Варианты открытия створки в зависимости от положения ключа



L — ширина створки, мм; — минимальный комплект фурнитуры;
 H — высота створки, мм; — дополнительные элементы фурнитуры,
 Hc — высота ручки, мм. — элементы микровентиляции.

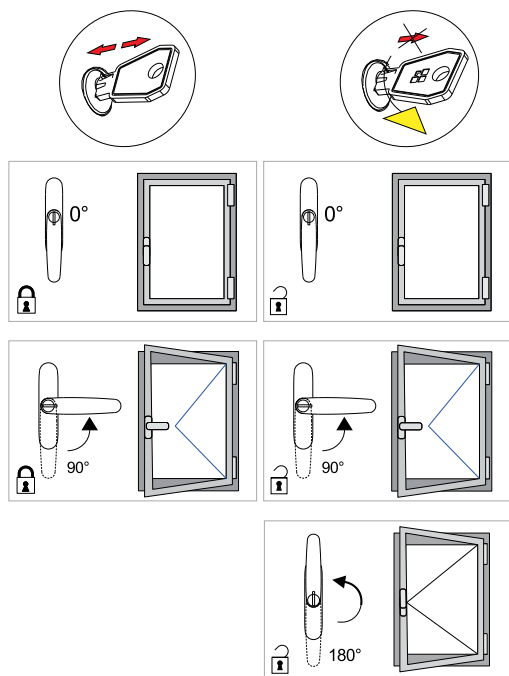
Наименование	Артикул	Европаз 10–14, 14–18								
		Ширина, мм								
		410-700			701-1200			1201-1800		
		Высота, мм								
		600-1200	1201-2400	2401-3000	600-1200	1201-2400	2401-3000	600-1200	1201-2400	2401-3000
Ручка Prima	GIE01194.**	1	1	1	1	1	1	1	1	1
Петли комплект	GIE1399.**	1	1	1	1	1	1	1	1	1
Запорные элементы	GIE4706-1	1	1	1	1	1	1	1	1	1
Ножницы Тип 1	GIE4344	1	1	1						
Ножницы Тип 2	GIE4345				1	1	1	1	1	1
Ножницы дополнительные	GIE0107							1	1	1
Средний прижим	GIE1338		1	1		1	1		1	1
Запор регулируемый	GIE0016			2			2	2	2	4
Планка ответная	GIE1271			2			2	2	2	4

* запор для соединения фурнитурной тяги и доп. ножниц берется из комплекта GIE1341 или закупается отдельно GIE0542 (04047000K).

При необходимости возможна доукомплектация ограничителем открывания:
 паз 14 -18 - GIE0097
 паз 10 -14 - GIE2031

Комплектация безопасного поворотного окна FUTURA 3D MICRO 130 кг

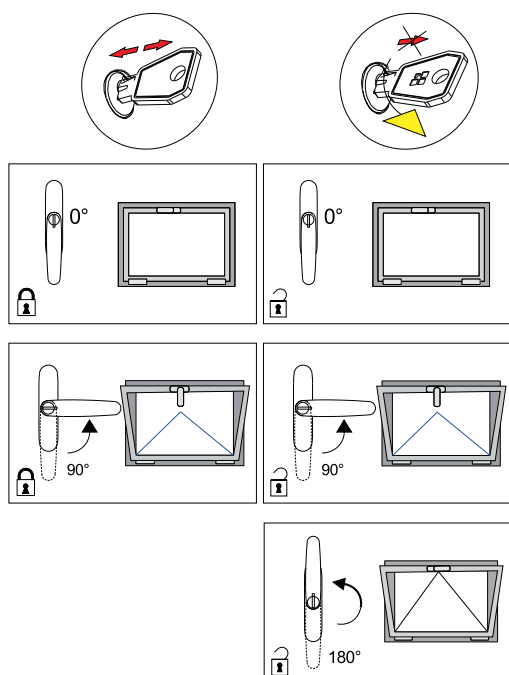
Варианты открытия створки
в зависимости от положения ключа



Наименование	Артикул	Европаз 10–14, 14–18					
		Ширина, мм					
		452 - 1200			1201- 1500		
		Высота, мм					
		510 1200	1201 2400	2401 3000	510 1200	1201 2400	2401 3000
Ручка PRIMA	GIE1194.**	1	1	1	1	1	1
Запорные элементы	GIE1175-1	1	1	1	1	1	1
Комплект петель 130 кг	GIE1399.**	1	1	1	1	1	1
Адаптер петли	GIE4728-1	1	1	1	1	1	1
Прижим скрытый	GIE0098		1	2		1	2
Планка ответная	GIE1271		1	2	2	3	4
Запор регулируемый	GIE0016	1	1	1	2	3	4

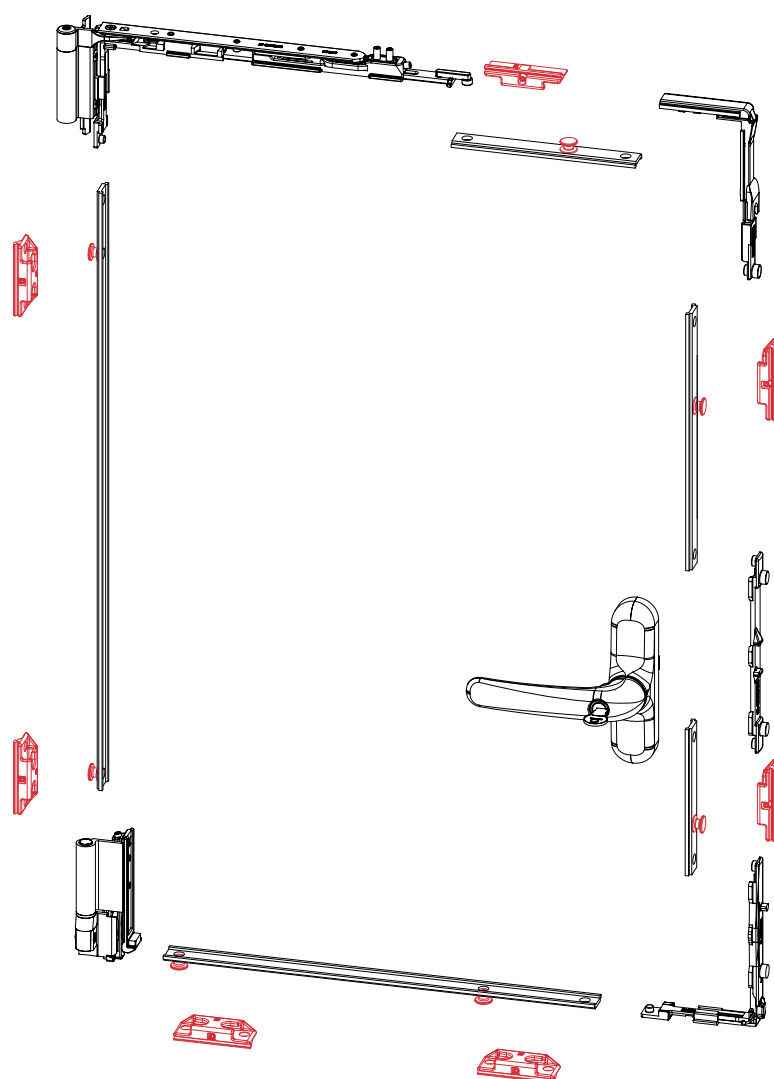
Комплектация безопасного фрамужного окна FUTURA MICRO 250 кг

Варианты открытия створки
в зависимости от положения ключа



Наименование	Артикул	Европаз 10–14, 14–18			
		Ширина, мм			
		780 - 1200		1201- 3000	
		Высота, мм			
		600 1200	1201 2500	600 1200	1201 2500
Ручка PRIMA	GIE1194.**	1	1	1	1
Запорные элементы	GIE1175-1	1	1	1	1
Петля Bridge	10-14 GIE4697.**	2	3	4	5
	14-18 GIE0095.**				
Планка ответная	GIE1271		1	2	
Запор регулируемый	GIE0016		1	2	5

Комплектация противовзломного поворотно-откидного окна FUTURA 3D 130 кг

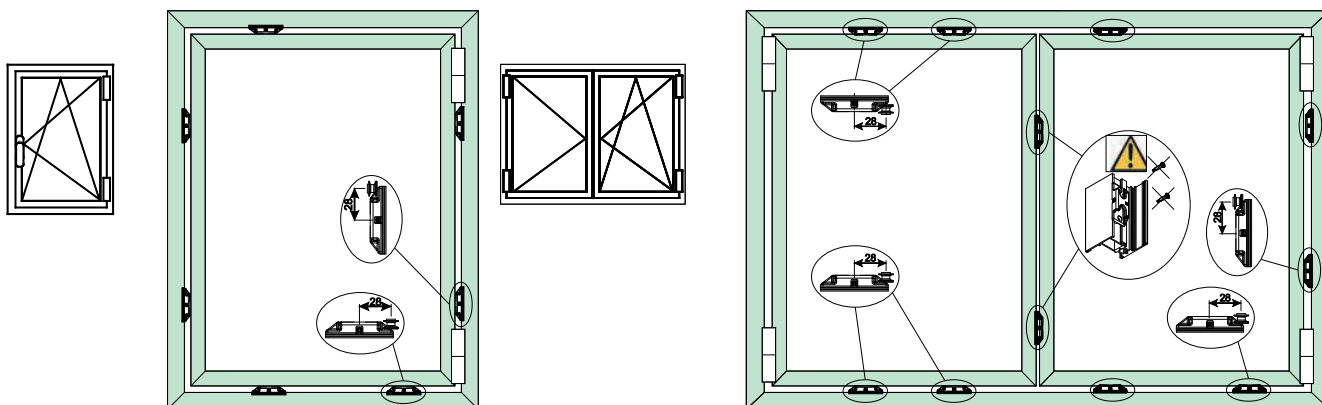


Точки противовзломности являются дополнительными элементами оконной фурнитуры и не являются точками прижима.

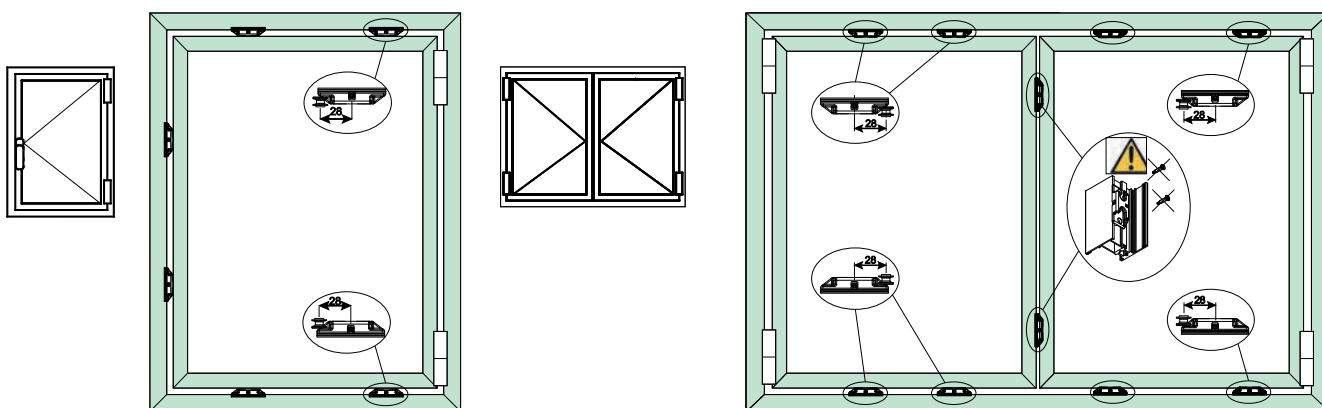
Прижим обеспечивают стандартные точки запираания окна "запорные цапфы" и "ответные планки".

Наименование	Артикул	Европаз 10-14, 14-18								
		Ширина, мм								
		625-790			791-1200			1201-1800		
		Высота, мм								
		660-1200	1201-2400	2401-3000	660-1200	1201-2400	2401-3000	660-1200	1201-2400	2401-3000
Ручка PRIMA KEY	GIE1191.**	1	1	1	1	1	1	1	1	1
Петли комплект	GIE1399.**	1	1	1	1	1	1	1	1	1
Запорные элементы	GIE1399	1	1	1	1	1	1	1	1	1
Ножницы № 1	GIE4284	1	1	1						
Ножницы № 2	GIE4285				1	1	1	1	1	1
Ножницы дополнительные	GIE0107							1	1	1
Средний прижим	GIE1338	2	2	2	2	2	2	2	2	2
Запор регулируемый	GIE0016			2			2			2
Планка ответная	GIE1271			2			2			2
Точка противовзломности	GIE0403	7	7	7	7	7	7	7	7	7
	GIE4646									

Рекомендуемые схемы установки точек противовзломности для поворотно-откидного окна и оконного блока с поворотно-откидной и штульповой створками



Рекомендуемые схемы установки точек противовзломности для поворотного окна и оконного блока с поворотно-откидной и штульповой створками



GIE0403	04031000		GIE4646	04046000K	
Противовзломный комплект: цапфа + отв. планка			Противовзломный комплект: цапфа + отв. планка		

Комплектация противовзломного поворотного окна FUTURA 3D 130 кг

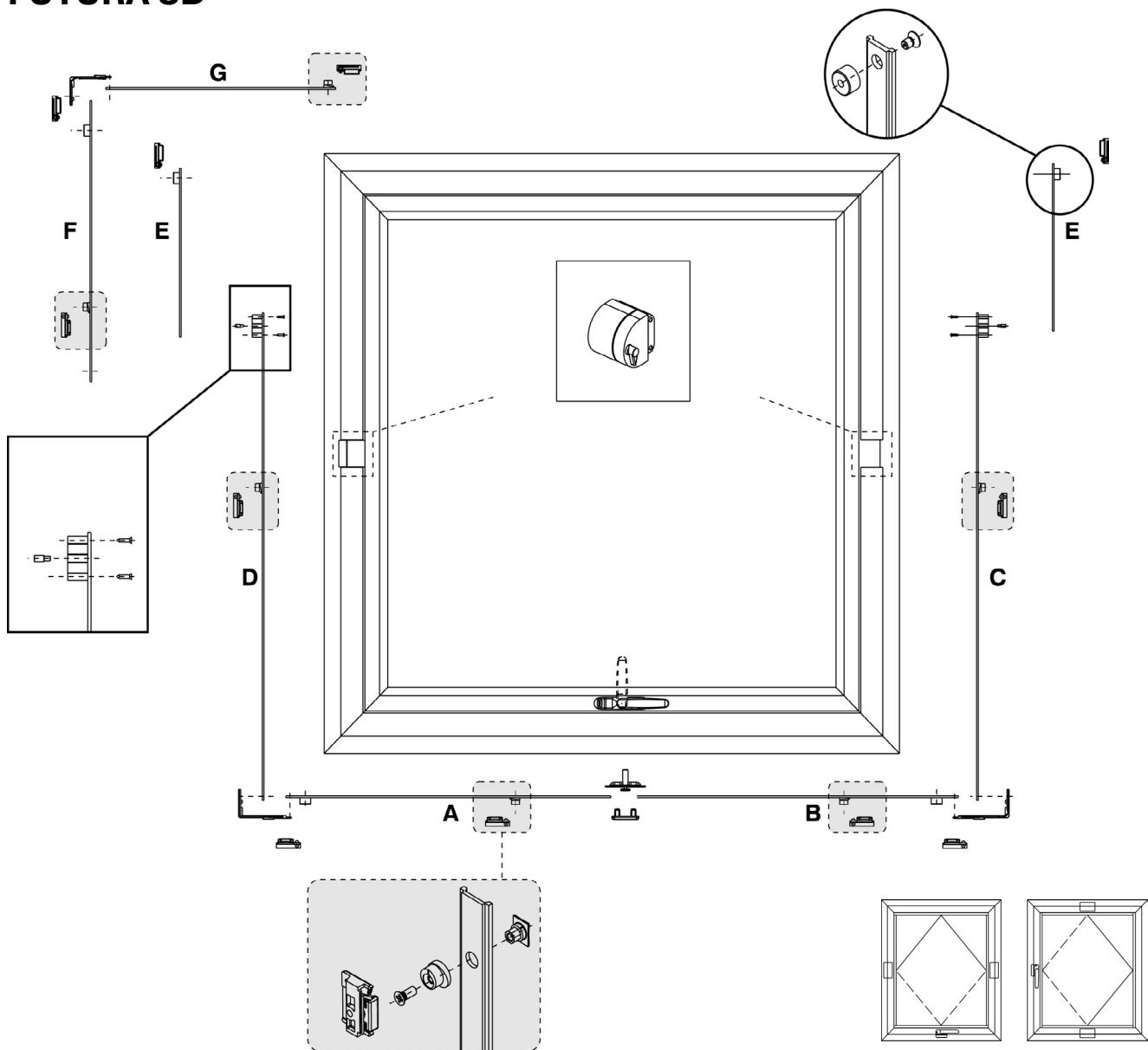


Наименование	Артикул	Европаз 10-14, 14-18					
		Ширина, мм					
		390-1200			1201-1800		
		Высота, мм					
		660-1200	1201-2400	2401-3000	660-1200	1201-2400	2401-3000
Ручка PRIMA KEY	GIE1191.**	1	1	1	1	1	1
Планка приемная	GIE4746	1	1	1	1	1	1
Петли комплект	GIE1399.**	1	1	1	1	1	1
Адаптер петли	GIE4728-1	1	1	1	1	1	1
Средний прижим	GIE0098		1	2		1	2
Планка ответная	GIE1271	2	3	4	4	5	6
Запор регулируемый	GIE0016		1	2	2	3	4
Передача угловая	GIE1369	2	2	2	2	2	2
Подпятник	GIE4680	1	1	1	1	1	1
Точка противовзломности	GIE0403	6	6	6	6	6	6
	GIE4646						

Комплектация противовзломной штульповой створки FUTURA 3D 130 кг

Наименование	Артикул	Европаз 10-14, 14-18					
		Ширина, мм					
		390-1200			1201-1800		
		Высота, мм					
		660-1200	1201-2400	2401-3000	660-1200	1201-2400	2401-3000
Привод штульповой	GIE4656	1	1	1	1	1	1
Петли комплект	GIE1399.**	1	1	1	1	1	1
Адаптер петли	GIE4728-1	1	1	1	1	1	1
Средний прижим	GIE0098		1	2		1	2
Планка ответная	GIE1271	2	2	2	4	4	4
Запор регулируемый	GIE0016				2	2	2
Передача угловая	GIE1369	2	2	2	2	2	2
Подпятник	GIE4680	1	1	1	1	1	1
Точка противовзломности	GIE0403	4	4	4	4	4	4
	GIE4646						

Среднеподвесное окно FUTURA 3D

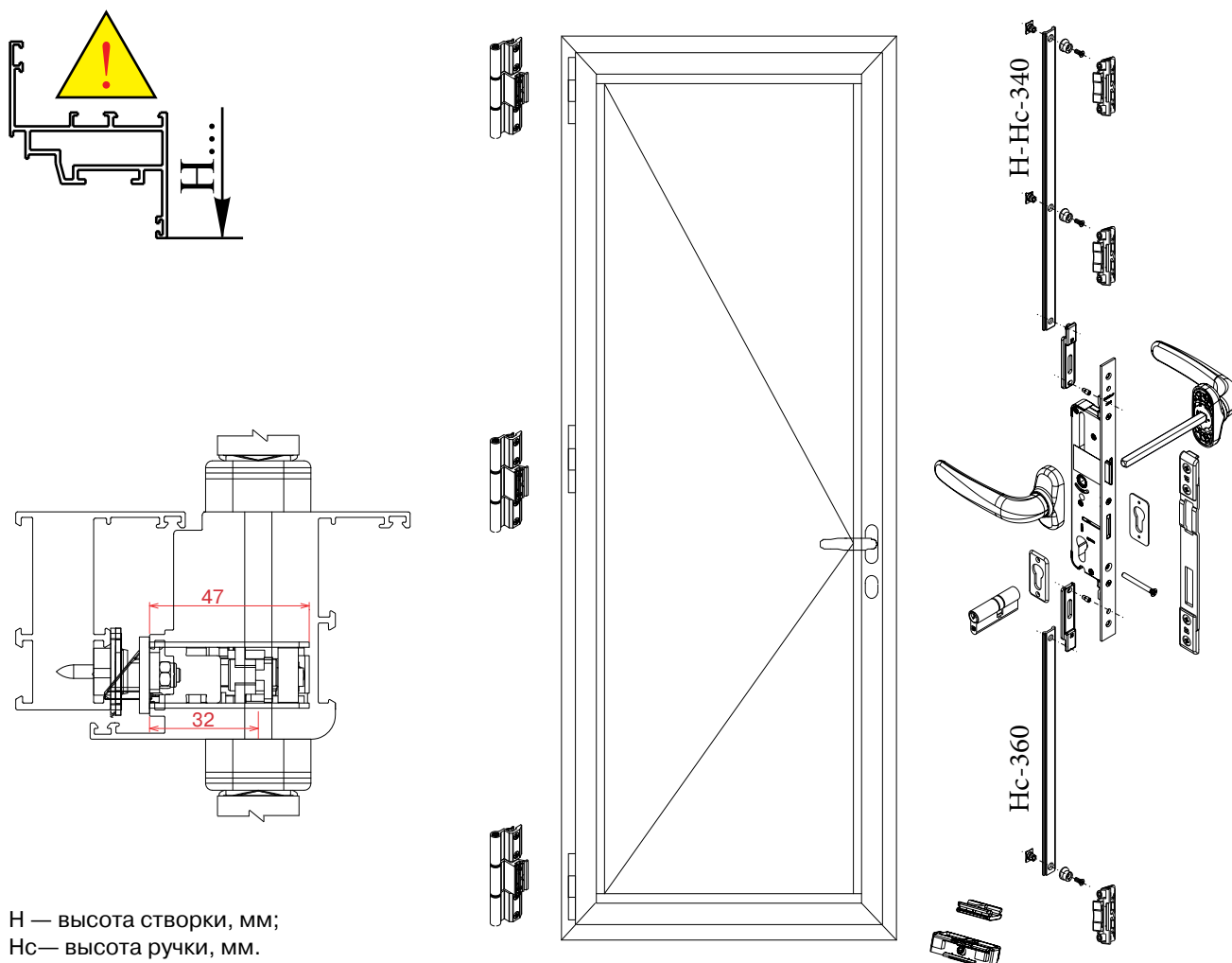


Применимость петель на конкретном профиле необходимо проверять отдельно.

Наименование	Артикул	Европаз 14–18		Европаз 10–14	
		Ширина, мм		Ширина, мм	
		600–1200		1201–2000	
		Высота, мм		Высота, мм	
		800–1200	1201–2500	800–1200	1201–2500
Ручка UNICA	GIE0090.**	1	1	1	1
Вилка для ручки UNICA	GIE4655	1	1	1	1
Приемный элемент UNICA	GIE0470	1	1	1	1
Петли 80 кг ¹	GIE0702.**	1	1	1	1
Комплект среднеподвесного окна	GIE4700	1	1	1	1
Ответная планка	GIE1271		4	2	6
Запор регулируемый	GIE0016	4	8	6	10
Передача угловая	GIE1369		1		1

¹ При использовании винтов М6 и закладных пластин из стали, можно получить несущую способность петель до 150 кг. Дополнительные элементы крепления изготавливаются самостоятельно.

Комплектация балконной двери на базе замка, ручка с двух сторон

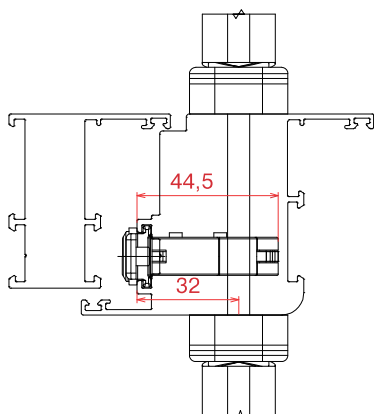
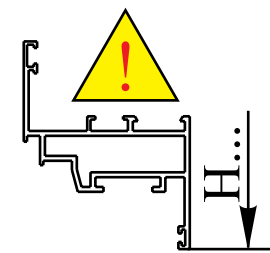


H — высота створки, мм;
Hc — высота ручки, мм.

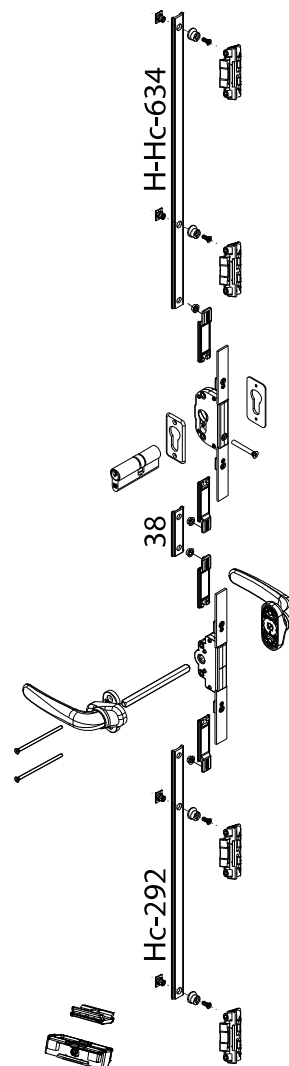
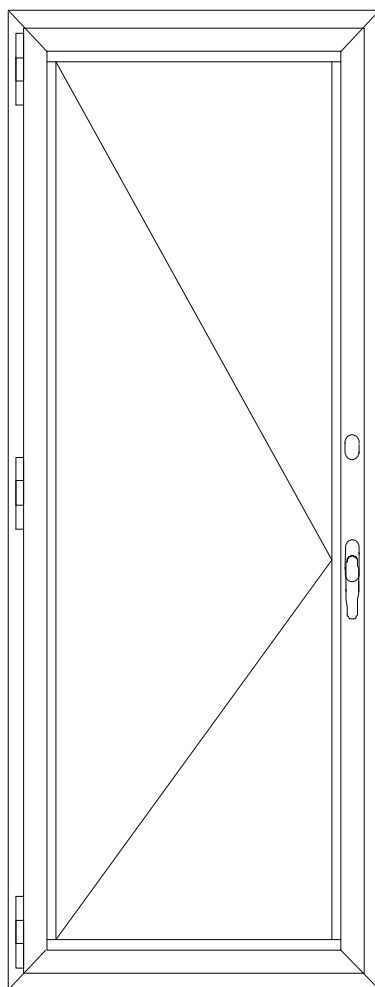
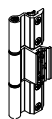
Наименование		Артикул	Европаз 14-18	Европаз 10-14
			Ширина, мм	
			500-1300	
			Высота, мм	
			800-2500	
Гарнитур нажимной	раздельный	Гарнитур PRIMA PLUS	1	1
		Накладка на профильный цилиндр		
	сплошной	Гарнитур ELEMENTIS DENIZ		
Замок		GIE4646-1	1	1
Планка ответная замка		GIE4655-1	1 (регулируемая)	
		GIE4658	1 (нерегулируемая)	
Петля FLASH BASE		GIE0119.**	3	3
Цапфа запорная		GIE0016	3	3
Планка ответная		GIE1347	3	3
Пятка на створку		GIE0018	1	1
Подпятник на раму		GIE4715	1	1
Цилиндр профильный		выбрать	1	1

При необходимости возможна доукомплектация ограничителем открывания:
паз 14 -18 - GIE0097
паз 10 -14 - GIE2031

Комплектация балконной двери на базе редукторов под ручку и профильного цилиндра, ручка с двух сторон



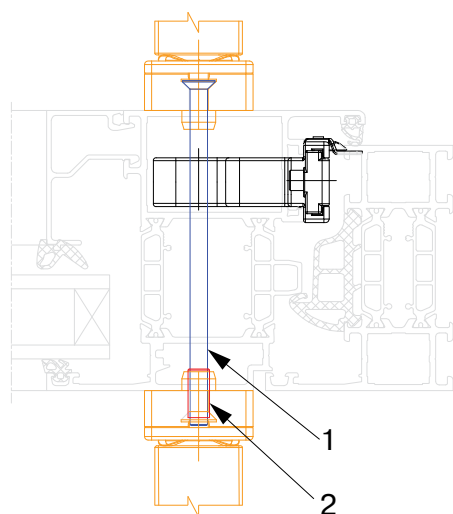
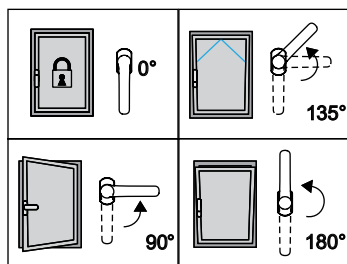
H — высота створки, мм;
Hc — высота ручки, мм.



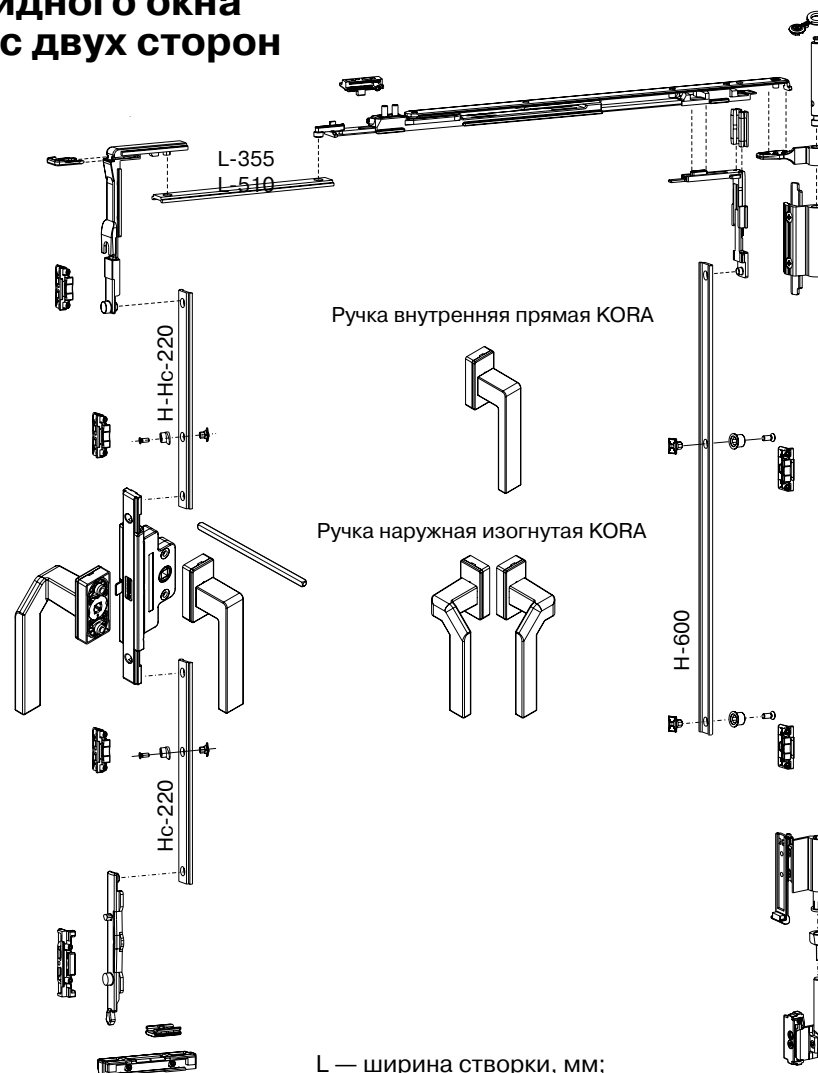
Наименование	Артикул	Европаз 10-14, 14-18
		Ширина, мм
		500-1300
		Высота, мм
		800-2500
Ручка PRIMA CHAMPION PLUS	GIE2763.**	1
Штифт квадратного сечения 7*130 мм с винтами	ZMZP0010-100010	1
Редуктор камерный D=32 мм	GIE4749	1
Редуктор под проф. цилиндр D=32 мм	GIE4088	1
Накладка на проф.цилиндр	GIE4095.**	1
Петля FLASH BASE	GIE0119.**	3
Цапфа запорная	GIE0016	4
Планка ответная	GIE1347	4
Пятка на створку	GIE0018	1
Подпятник на раму	GIE4715	1
Цилиндр профильный	выбрать	1

При необходимости возможна доукомплектация ограничителем открывания:
паз 14 - 18 - GIE0097
паз 10 - 14 - GIE2031

Комплектация балконной двери на базе поворотно-откидного окна Futura 3D 130 кг, ручка с двух сторон



1. Винты М5;
2. Гайка-пистон М5.



L — ширина створки, мм;
H — высота створки, мм;
Hc — высота ручки, мм.

Перед установкой комплекта фурнитуры необходима проверка совместимости профиля створки, редуктора и ручек.

Наименование	Артикул	Европаз 10-14,12-15,14-18	
		Ширина створки, мм	
		410-700	600-1200
		Высота створки, мм	
		1000-3000	1000-3000
Ручка KORA прямая	GIE0997.**	1	1
Ручка KORA изогнутая	для правых створок GIE0996.**L	1	1
	для левых створок GIE0996.**R		
Штифт квадратного сечения 7*130 мм с винтами	ZMZF0010-100010	1	1
Редуктор	GIE4089	1	1
Комплект запоров	GIE1399	1	1
Комплект петель	GIE1399.**	1	1
Ножницы №1	GIE4284	1	
Ножницы №2	GIE4285		1
Комплект среднего прижима	GIE1338		
Запор регулируемый	GIE0016	2	2
Планка ответная	GIE1271	2	2

При необходимости возможна доукомплектация ограничителем открывания:
паз 14-18 - GIE0097
паз 10-14 - GIE2031

Комплектация верхнеподвесного окна

Открытие на улицу, ручка на лицевой поверхности створки

Система применима для систем с сечением фальцлюфта:

(*) — применение приемных элементов GIE0294

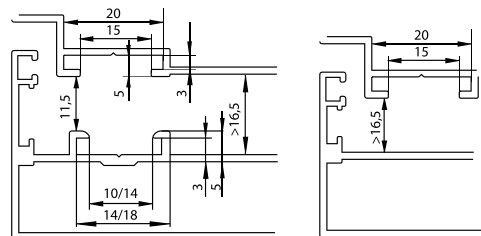
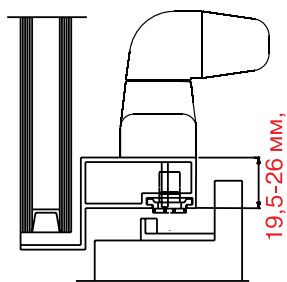
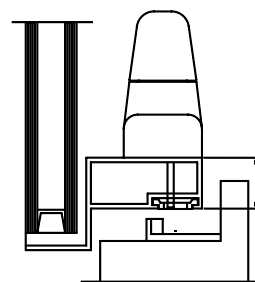


схема установки при применении приемных элементов

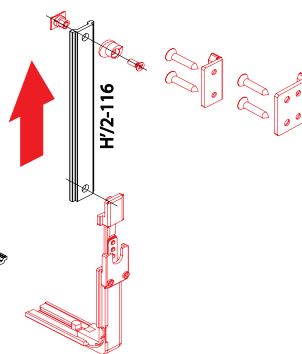
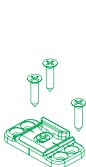
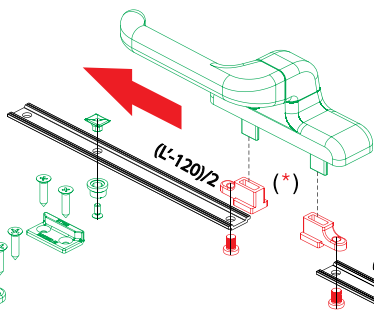
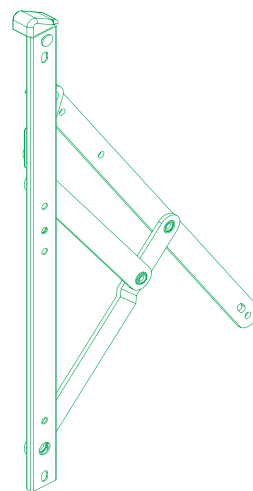
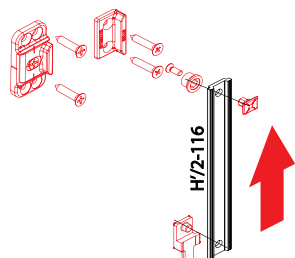
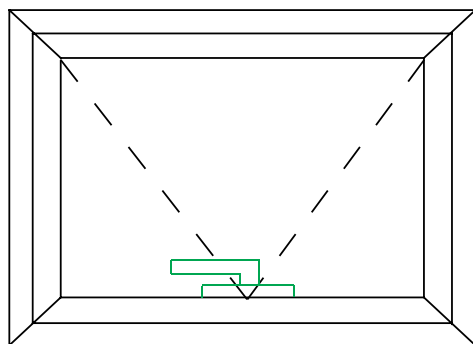
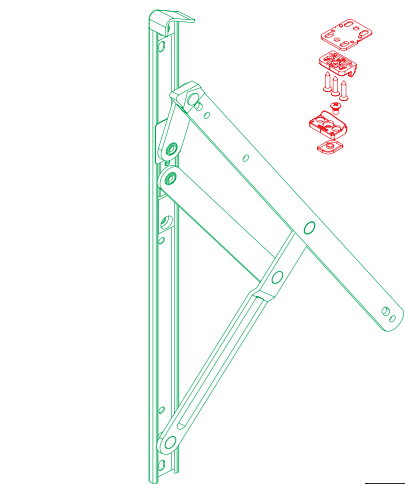
схема установки без применения приемных элементов (эконом вариант)



19,5-26 мм,
для ручки EURO CW2



<22 мм, для ручки EURO
<18 мм, для ручки UNICA

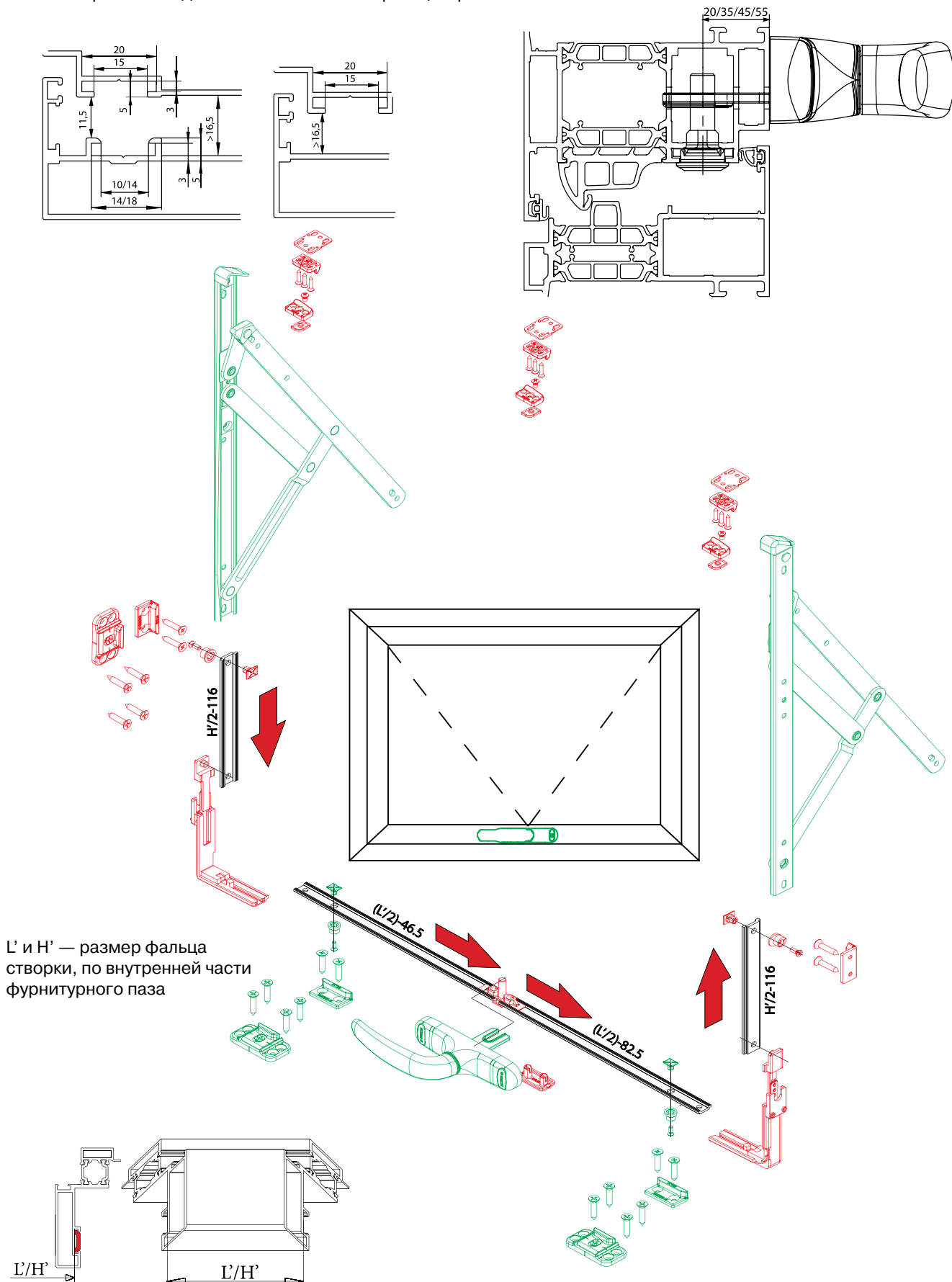


Наименование	Артикул	Ширина, мм																		
		350–1200									1201–1700									
		Высота, мм																		
Ручка CW2	белый																			
	серебристый	1	1	1	1	1	1	1	1	1	1	1	1	1	1	1	1	1	1	
	коричневый																			
	неокрашенный																			
Приемный комплект под ручку CW2	GIE0294	2	2	2	2	2	2	2	2	2	2	2	2	2	2	2	2	2	2	
Угловая передача	GIE1369																			
Запор регулируемый	GIE0016	2	2	2	4	4	4	4	4	4	4	3	3	3	3	3	5	5	5	
Планка ответная	Рама без фурнитурного паза	2	2	2	4	4	4	4	4	4	4	3	3	3	3	3	5	5	5	
	Европаз 10–14 Европаз 14–18																			
Средний прижим	Рама без фурнитурного паза																			
	Европаз 10–14 Европаз 14–18																			
	50 кг — 35°	1										1								
	60 кг — 30°/35°	1										1								
Ножницы фрикционные тип Р	69,5 кг — 30°/35°																	1		
	88,5 кг — 25°/30°																	1		
	102 кг — 25°/30°																	1		
	135 кг — 20°/25°																	1		
	137 кг — 20°/25°																	1		
	139 кг — 20°/25°																	1		
	155 кг — 10°/15°/20°																	1		
	180 кг — 7°/20°																	1		
	Подкладка под ножницы в фурнитурный паз	GIE4732	2	2	2	2	2	2	2	2	2	2	2	2	2	2	2	2	2	2
	Элемент 2D регулируемый	GIE0465	1	1	1	1	1	1	1	1	1	1	1	1	1	1	1	1	1	1

Комплектация верхнеподвесного окна

Открытие на улицу, ручка на лицевой поверхности створки

Система применима для систем с сечением фальцлюфта:



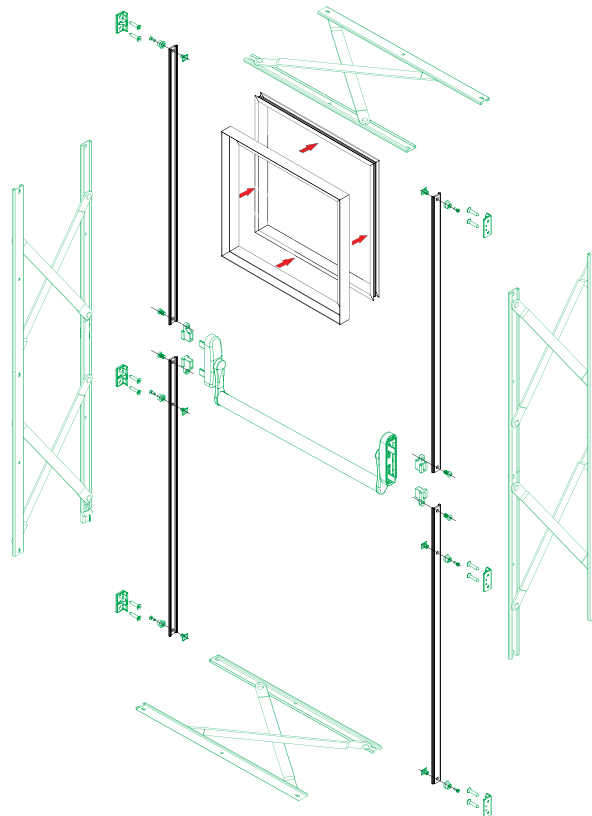
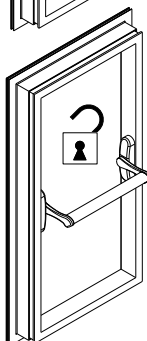
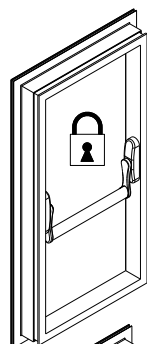
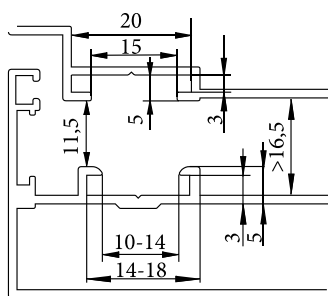
L' и H' — размер фальца створки, по внутренней части фурнитурного паза

Наименование	Артикул	Ширина, мм																			
		350–1200										1201–1700									
		300–700	701–800	801–1000	1001–1201	1201–1400	1401–1600	1601–1700	1701–1800	1801–2000	2001–2500	300–700	701–800	801–1000	1001–1200	1201–1400	1401–1600	1601–1700	1701–1800	1801–2000	2001–2500
Ручка Уліса	белый	1	1	1	1	1	1	1	1	1	1	1	1	1	1	1	1	1	1	1	
	серебристый																				
	коричневый																				
Вилка для ручки Уліса	20 мм																				
	35 мм	1	1	1	1	1	1	1	1	1	1	1	1	1	1	1	1	1	1	1	
	45 мм																				
	55 мм																				
Приемный элемент под ручку UNICA	GIE0090.07																				
	GIE0090.01																				
Угловая передача	GIE0090.05																				
	GIE4655																				
Запор регулируемый	GIE0470	1	1	1	1	1	1	1	1	1	1	1	1	1	1	1	1	1	1	1	
	GIE1369				2	2	2	2	2	2	2	2	2	2	2	2	2	2	2	2	
Планка ответная регулируемая	GIE0016	2	2	2	4	4	4	4	4	4	4	3	3	3	5	5	5	5	5	5	
	GIE1280																				
Средний прижим	Рама без фурнитурного паза	2	2	2	4	4	4	4	4	4	4	3	3	3	5	5	5	5	5	5	
	Европаз 10–14																				
	Европаз 14–18																				
	50 кг — 35°	1																			
	60 кг — 30° / 35°		1																		
	69,5 кг — 30° / 35°			1																	
	88,5 кг — 25° / 30°				1									1							
	102 кг — 25° / 30°					1									1						
	135 кг — 20° / 25°						1									1					
	137 кг — 20° / 25°							1									1				
	139 кг — 20° / 25°								1									1			
	155 кг — 10° / 15° / 20°																		1		
180 кг - 7° / 20°																			1		
Подкладка под ножницы в фурнитурный паз	GIE4732	2	2	2	2	2	2	2	2	2	2	2	2	2	2	2	2	2	2	2	
	GIE0465	1	1	1	1	1	1	1	1	1	1	1	1	1	1	1	1	1	1	1	

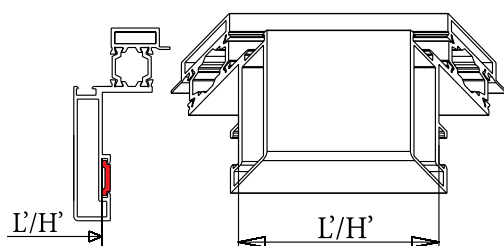
Комплектация параллельно-отставного окна 60 кг

Открытие на улицу автоматическое

Система применима для систем с сечением фальцлюфта:

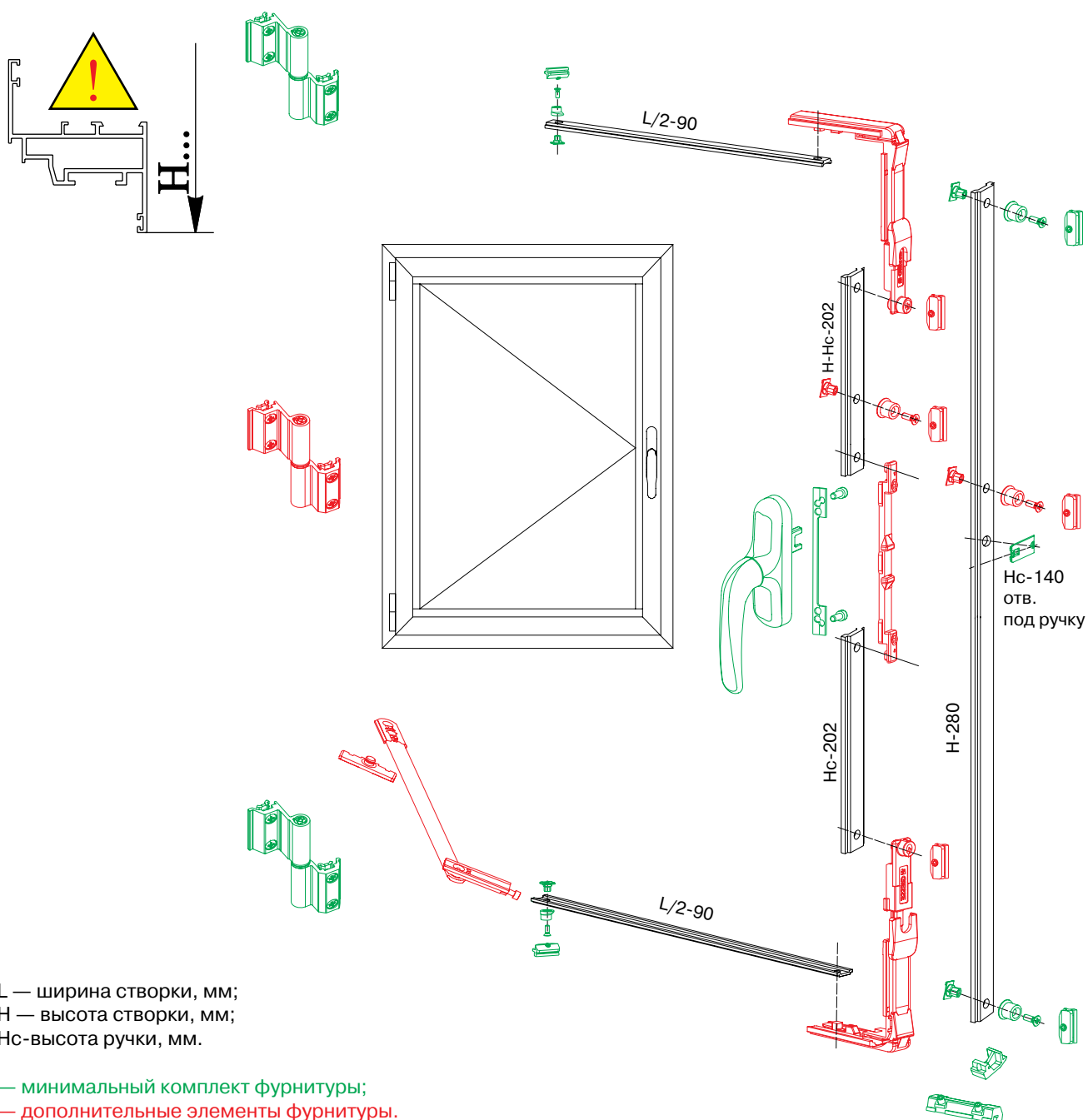


L' и H' — размер фальца створки, по внутренней части фурнитурного паза



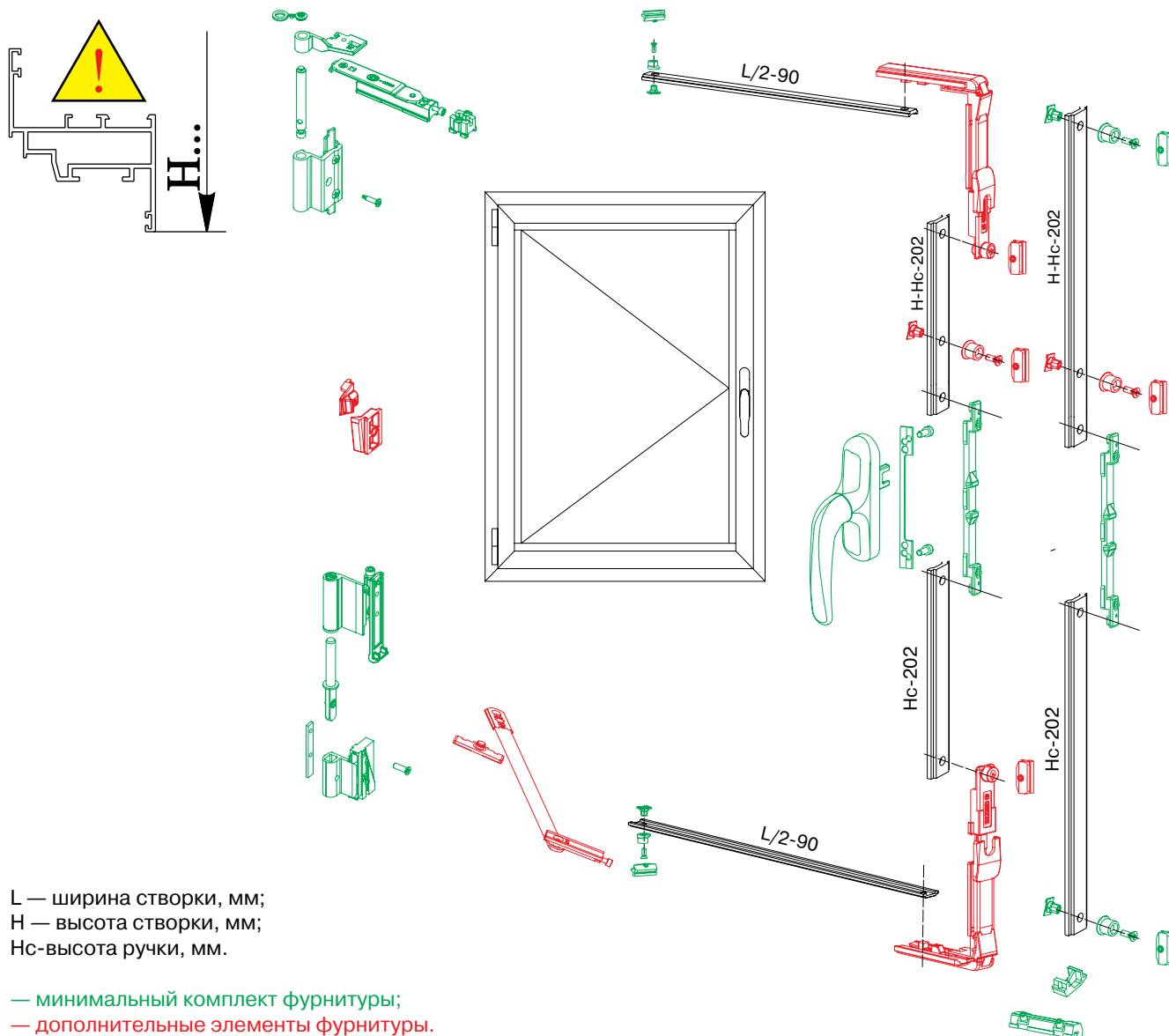
Наименование	Артикул	Ширина створки по фальцу, мм			
		500–1000		1001–1500	
		Высота створки по фальцу, мм			
		500–1250	1251–2000	500–1250	1251–2000
Механизм ручки COVER	GIE0420	2	2	2	2
Приемные элементы	GIE0294	4	4	4	4
Крышка ручки COVER	неокрашенный GIE0420.**	2	2	2	2
Рычаг ручки	неокрашенный GIE4159.**	1	1	1	1
Перекладина	длина 950 мм GIE0501K	1		1	
	длина 1150 мм GIE0501	1		1	
	длина 1450 мм GIE7845		1		1
Запор регулируемый	GIE0016	4	6	4	6
Планка ответная	GIE1271	4	6	4	6
Ножницы	GIE4669	2	1	1	
	GIE4670		1	1	2
Элемент регулировочный	GIE0465	1	1	1	1

Комплектация поворотного окна FUTURA R-40 75/85 кг



Наименование	Артикул	R-40 (NEWTEC)			
		Ширина, мм			
		390–1200		1201–1700	
		Высота, мм			
		600–1200	1201–2500	600–1200	1201–2500
Комплект поворотный	GIE0416.**	1	1	1	1
Петля FLASH BASE	GIE0011.**		1		1
Запор регулируемый	GIE0016		1		1
Планка ответная	GIE0017		1	2	3
Передача угловая	GIE0530			2	2
Планка приемная	GIE0014			1	1

Комплектация поворотного окна FUTURA R-40 110 кг



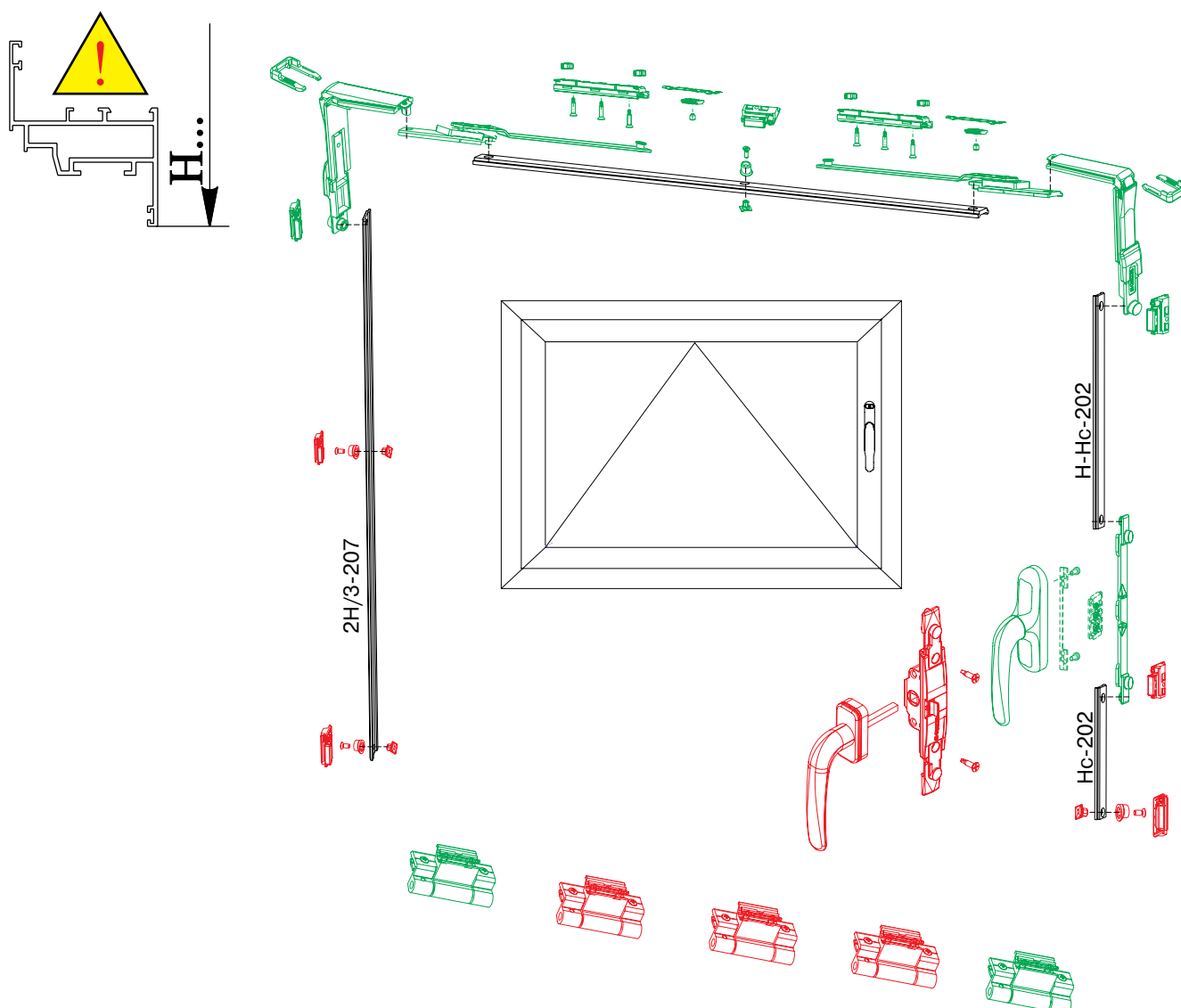
L — ширина створки, мм;
H — высота створки, мм;
Hc-высота ручки, мм.

— минимальный комплект фурнитуры;
— дополнительные элементы фурнитуры.

Наименование	Артикул	R-40 (NEWTEC)			
		Ширина, мм			
		390–1200		1201–1700	
		Высота, мм			
		600–1200	1201–2500	600–1200	1201–2500
Ручка PRIMA	GIE1039.**	1	1	1	1
Планка приёмная	GIE0014	1	1	1	1
Комплект петель	GIE4680.**	1	1	1	1
Прижим скрытый	GIE0099		1		1
Планка ответная	GIE0017	2	3	4	5
Запор регулируемый	GIE0016	2	3	2	3
Передача угловая	GIE0530			2	2
Подпятник на раме	GIE0019	1	1	1	1
Пятка на створке	GIE0037	1	1		

При необходимости возможна доукомплектация ограничителем закрывания GIE2034

Комплектация нижнеподвесного окна FUTURA R-40 250 кг, открывание внутрь

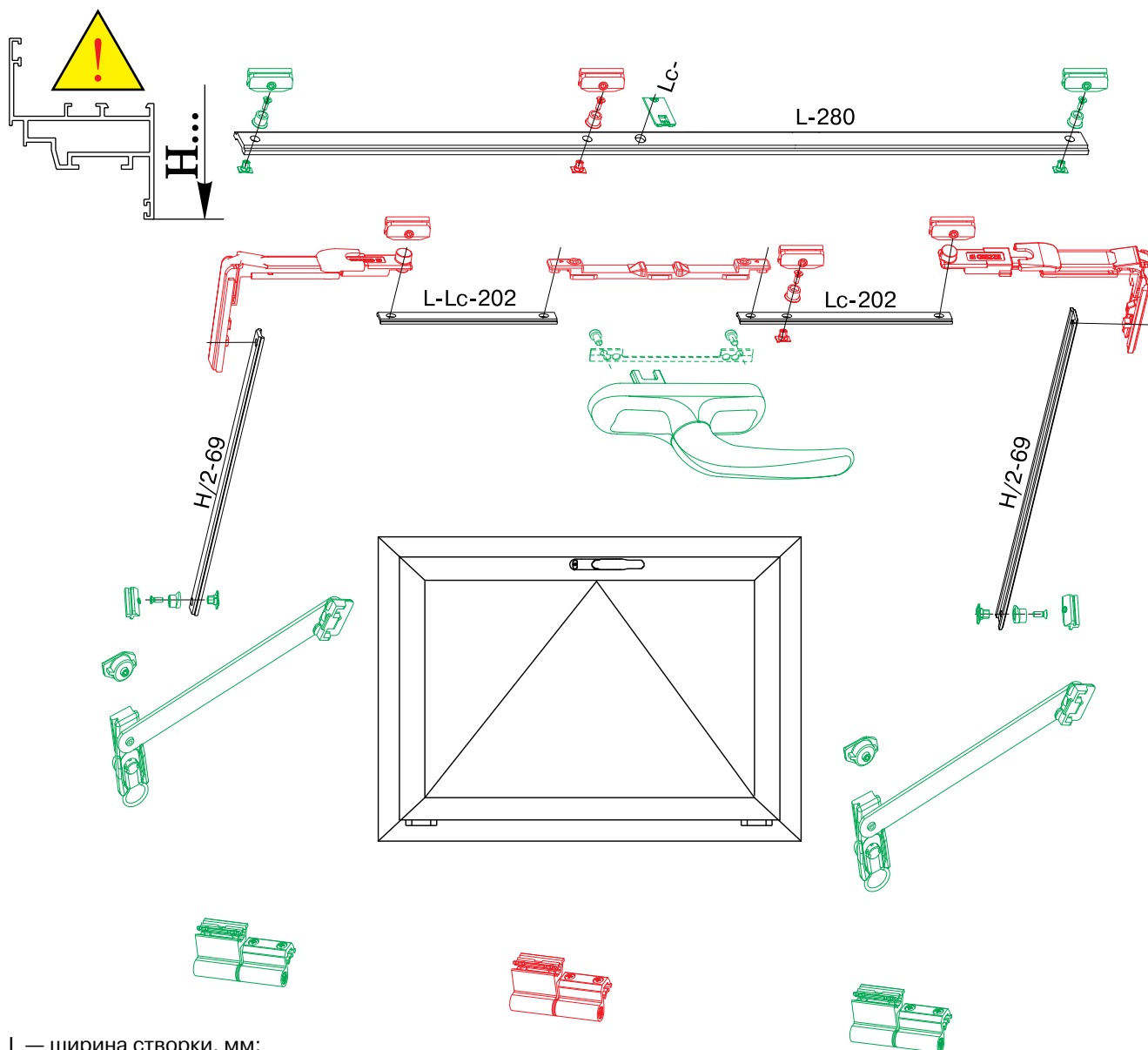


L — ширина створки, мм;
 H — высота створки, мм;
 Hc-высота ручки, мм.

— минимальный комплект фурнитуры;
 — дополнительные элементы фурнитуры.

Наименование	Артикул	R-40 (NEWTEC)			
		Ширина, мм			
		780–1200		1201–2500	
		Высота, мм			
		600–1200	1201–3000	600–1200	1201–3000
Ручка PRIMA	GIE1039.**	1	1	1	1
Планка приёмная	GIE0014	1	1	1	1
Петля BRIDG	GIE4738.**	2	3	4	5
Запор регулируемый	GIE0016	1	2	2	3
Ответная планка	GIE0017	2	4	3	5
Передача угловая	GIE0530	2	2	2	2
Ножницы дополнительные	GIE0009	2	2	2	2

Комплектация нижнеподвесного окна FUTURA R-40 80 кг, открывание внутрь

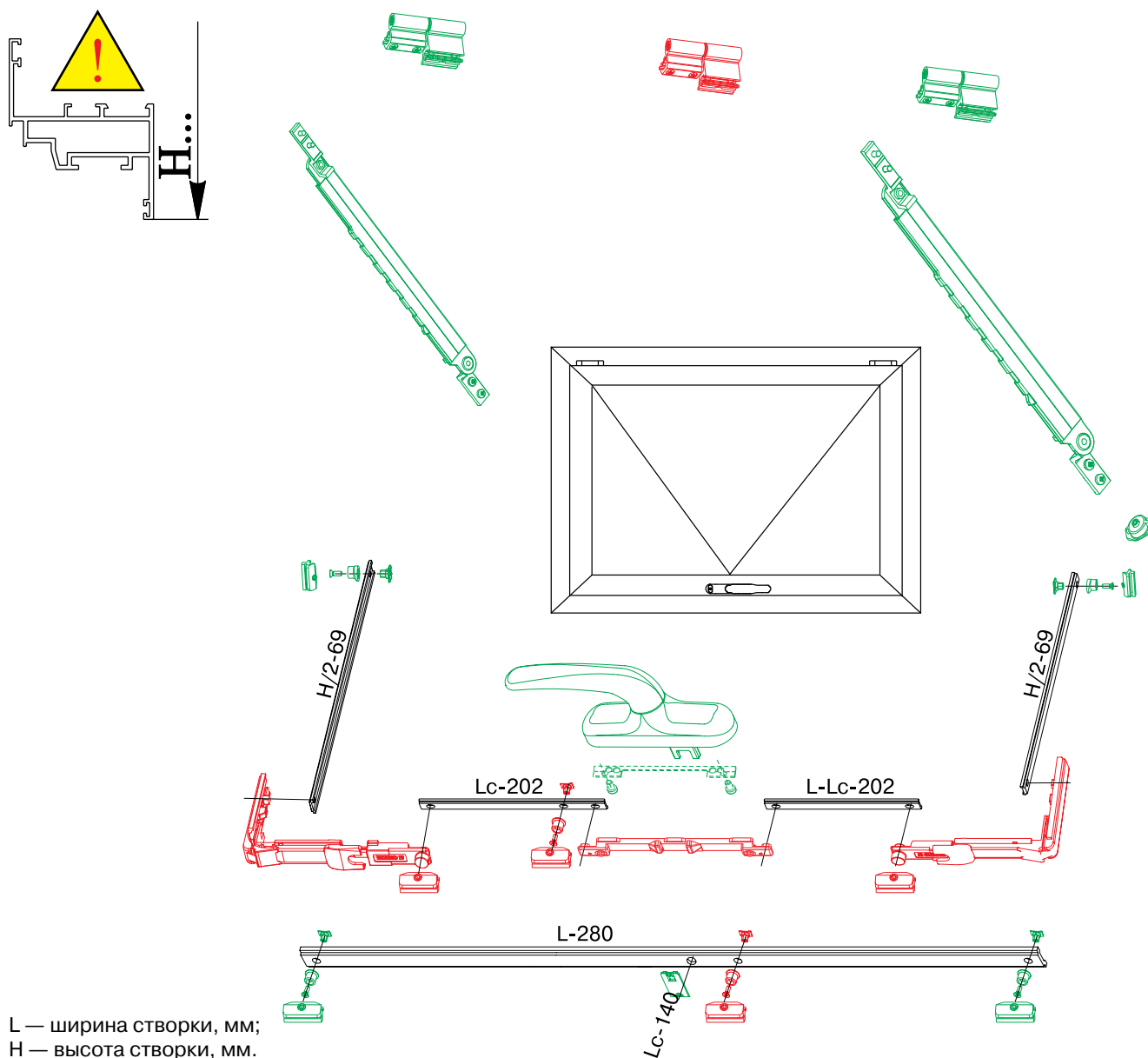


L — ширина створки, мм;
H — высота створки, мм.

— минимальный комплект фурнитуры;
— дополнительные элементы фурнитуры.

Наименование	Артикул	R-40 (NEWTEC)			
		Ширина, мм			
		460–1200		1201–1700	
		Высота, мм			
		250–1200	1201–2500	600–1200	1201–2500
Комплект поворотный	GIE0416.**	1	1	1	1
Планка приемная	GIE0014		1		1
Петля FLASH BASE	GIE0011.**			1	1
Запор регулируемый	GIE0016			1	1
Планка ответная	GIE0017		2	1	3
Передача угловая	GIE0530		2		2
Ножницы фрамужные	GIE4707	1		1	
	GIE2042		1		1

Комплектация верхнеподвесного окна FUTURA R-40 80 кг, открывание на улицу



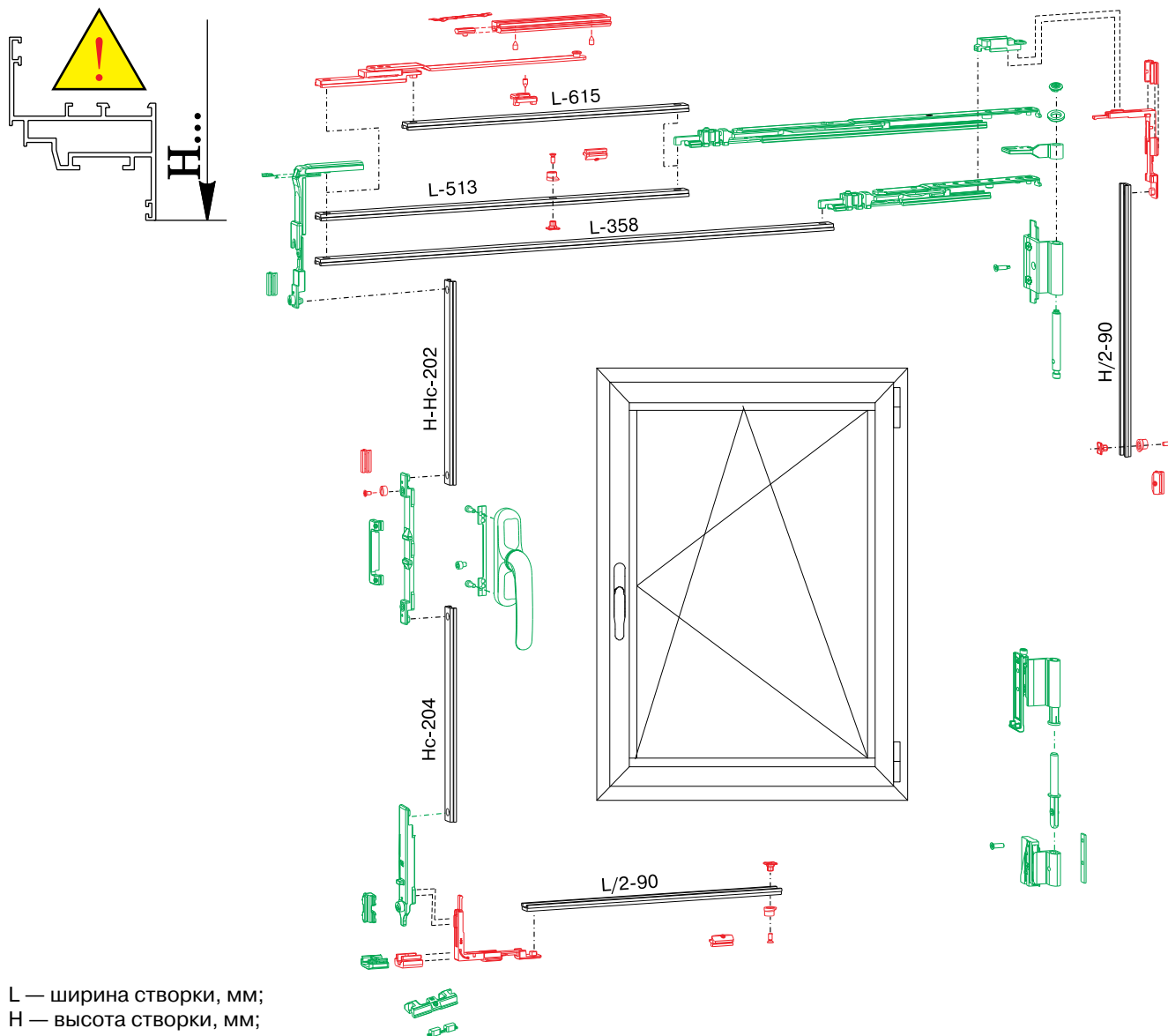
L — ширина створки, мм;
H — высота створки, мм.

— минимальный комплект фурнитуры;

— дополнительные элементы фурнитуры.

Наименование	Артикул	R-40 (NEWTEC)			
		Ширина, мм			
		460–1200		1201–1700	
		Высота, мм			
		400–1200	1201–2500	600–1200	1201–2500
Комплект поворотный	GIE0416.**	1	1	1	1
Петля	GIE0011.**			1	1
Планка приемная	GIE0014		1		1
Запор регулируемый	GIE0016			1	1
Планка ответная	GIE0017		2	1	3
Передача угловая	GIE0530		2		2
Ограничитель закрывания	GIE0021	1	1	1	1

Комплектация поворотного-откидного окна FUTURA R-40 110 кг



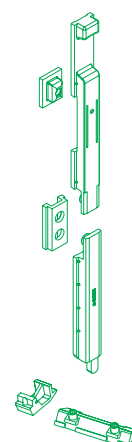
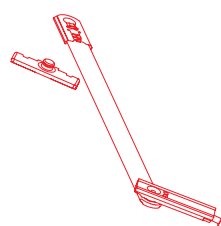
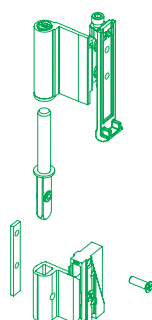
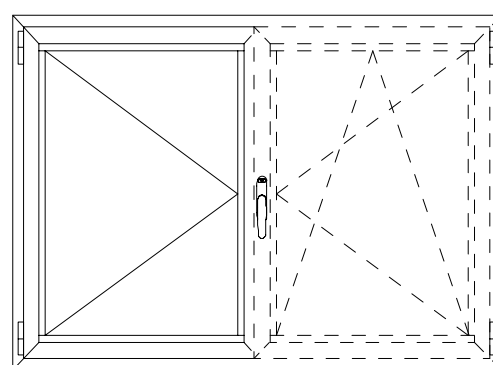
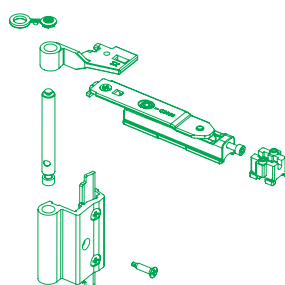
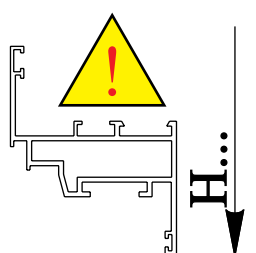
L — ширина створки, мм;
H — высота створки, мм;
Hc — высота ручки, мм.

— минимальный комплект фурнитуры;
— дополнительные элементы фурнитуры.

Наименование	Артикул	R-40 (NEWTEC)					
		Ширина, мм		Ширина, мм			
		390–540		541–1200		1201–1700	
		Высота, мм		Высота, мм			
		600–1200	1201–2500	600–1200	1201–2500	600–1200	1201–2500
Ручка Prima	GIE1039.**	1	1	1	1	1	1
Петли комплект	GIE4689.**	1	1	1	1	1	1
Запорный механизм	GIE4689	1	1	1	1	1	1
Ножницы № 1	GIE1277	1	1				
Ножницы № 2	GIE1278			1	1	1	1
Ножницы дополнительные	GIE0009					1	1
Средний прижим	GIE0010		1		1	1	2

При необходимости возможна доукомплектация ограничителем закрывания GIE2034

Комплектация шульпового окна FUTURA R-40 110 кг



— минимальный комплект фурнитуры;
— дополнительные элементы фурнитуры.

Наименование	Артикул	R-40 (NEWTEC)	
		Ширина, мм	
		390–1200	
		Высота, мм	
		600–1200	1201–2500
Шпингалет	GIE0085	1	1
Петля	GIE4680.**	1	1
Прижим скрытый	GIE0099		1
Подпятник на раме	GIE0019	1	1
Пятка на створке	GIE0037	1	1

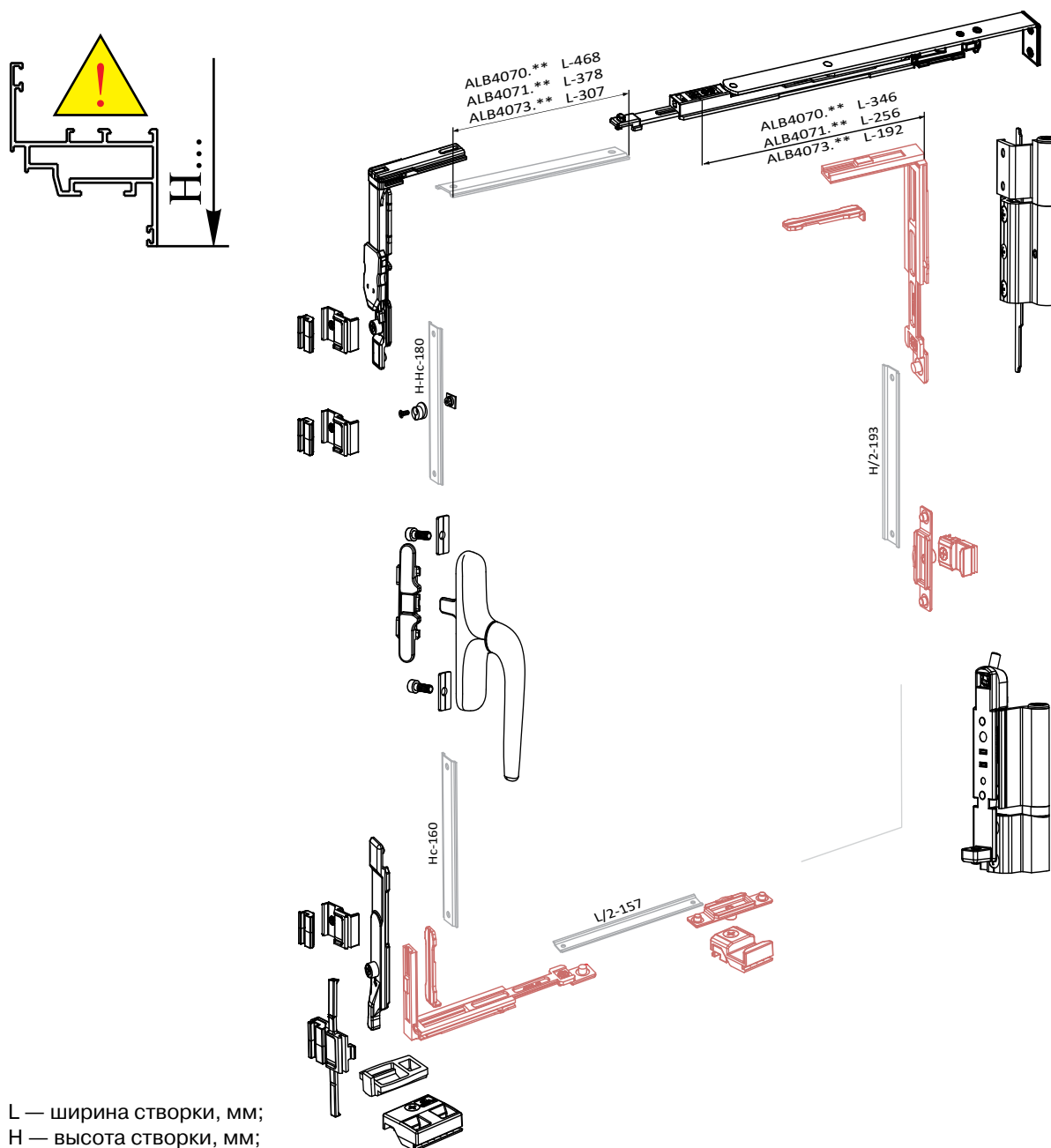
При необходимости возможна доукомплектация ограничителем закрывания GIE2034

Рекомендации по подбору фурнитуры Stublina S40

Артикул	Цвет	Рисунок
STB1100.02	неокрашенный	
STB1100.05	корич. RAL8017	
STB1100.07	белый RAL9016	
Ручка с приемником без блокиратора		
STB2028.02	неокрашенный	
STB2028.05	корич. RAL8017	
STB2028.07	белый RAL9016	
Петля поворотная оконная Provedal		
STB414010		
Комплект запорных элементов поворотного окна		

Артикул	Цвет	Рисунок
STB4070.02	неокрашенный	
STB4070.05	корич. RAL8017	
STB4070.07	белый RAL9016	
Комплект поворотной-откидной 535-1200 мм. Есть возможность подключения дополнительного прижима		
STB4071.02	неокрашенный	
STB4071.05	корич. RAL8017	
STB4071.07	белый RAL9016	
Комплект поворотной-откидной 445-535 мм. Есть возможность подключения дополнительного прижима		
STB4073.02	неокрашенный	
STB4073.05	корич. RAL8017	
STB4073.07	белый RAL9016	
Комплект поворотной-откидной 375-535 мм. Нет возможности подключения дополнительного среднего прижима		
STB417040		
Комплект дополнительного среднего прижима поворотной-откидной окна		

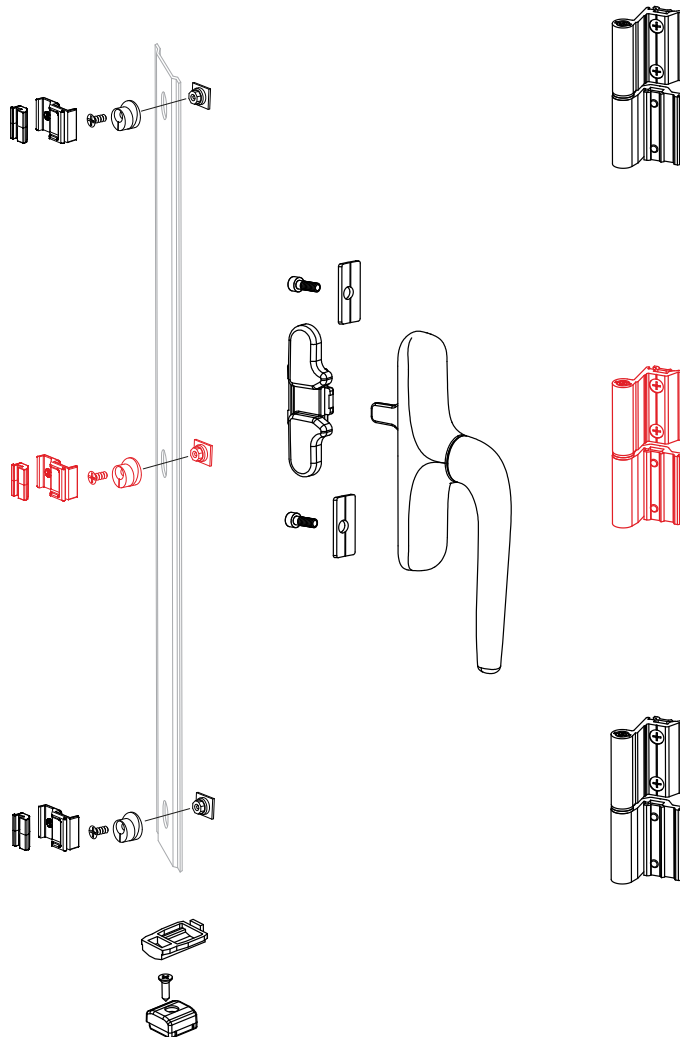
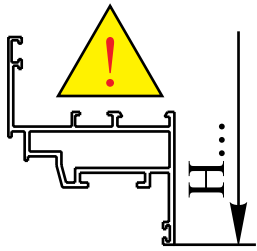
Комплектация поворотно-откидного окна Stublina S40



L — ширина створки, мм;
H — высота створки, мм;
Hc — высота ручки, мм.

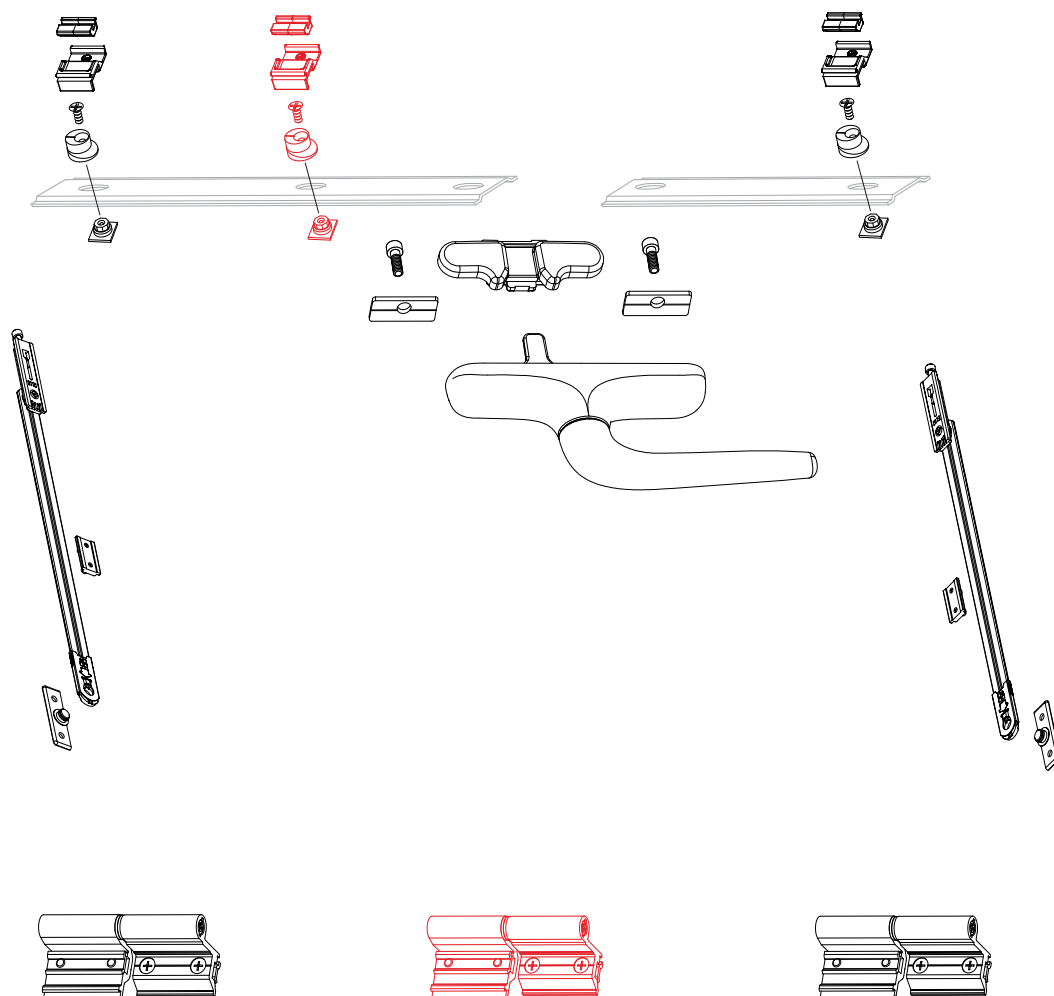
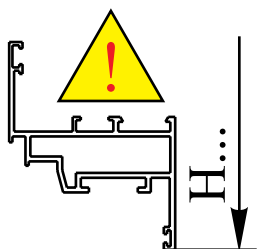
Название	Артикул	Ширина, мм					
		375-535	445-535		535-800	801-1200	
		Высота, мм					
		465-1000	465-800	801-2400	465-800	801-2400	801-2400
Комплект поворотно-откидной	STB4070.**				1	1	1
	STB4071.**		1	1			
	STB4073.**	1					
Средний прижим	STB417040			1		1	2

Комплектация поворотного окна Stublina S40



Название	Артикул	Ширина 400-1200 мм
		Высота 500-1200 мм
Ручка	STB1100.**	1
Петля поворотная	STB2028.**	2
Запорные элементы	STB414010	1

Комплектация фрамужного окна Stublina S40



Название	Артикул	Ширина 400-1200 мм
		Высота 500-1200 мм
Ручка	STB1100.**	1
Петля поворотная	STB2028.**	2
Запорные элементы	STB414010	1
Ножницы фрамужные	GIE2037	2

Параллельно-сдвижные системы



 **GIESSE**[®]

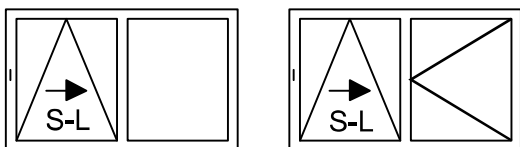
Параллельно-сдвижная система все больше завоевывает доверие у людей и чаще встречается при остеклении в частных домах. Это могут быть выходы в зимний сад, на веранду, к бассейну и т. п.

Сама конструкция обладает хорошими теплосберегающими свойствами из-за использования специальной фурнитуры GIESSE, обеспечивающей плотное прилегание створки к раме, в сочетании с качественным профилем Alumark.

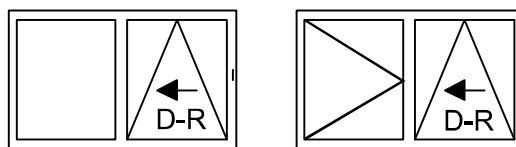
Конструкция и фурнитура может выдерживать створку весом до 200 кг! Сдвижная створка может работать в тандеме с поворотной, или могут использоваться две параллельно-сдвижных створки.

Схемы открывания

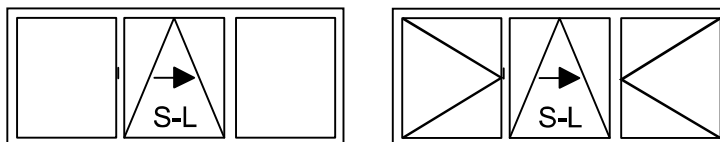
A1 - две секции



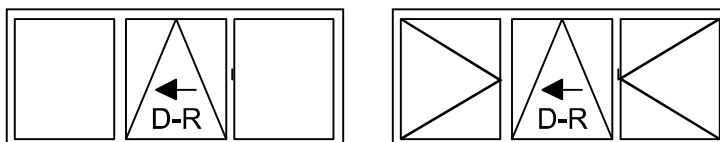
A2 - две секции



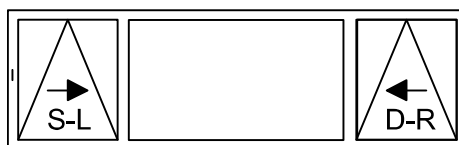
G1 - три секции



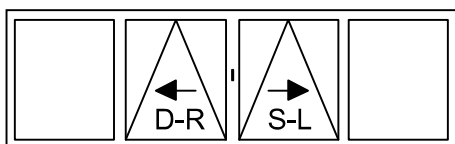
G2 - три секции



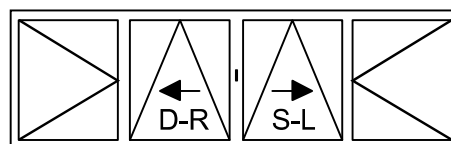
K - три секции



C - четыре секции



соединение двух подвижных створок через
импост или шульп



соединение двух подвижных створок через
импост или шульп

Основные элементы фурнитуры GIESSE для параллельно-сдвижных конструкций

Раздел содержит перечень основных элементов фурнитуры GIESSE для комплектации параллельно-сдвижных конструкций GS1000.

В каталоге представлено два варианта цвета: белый и подготовленный под покраску.

Под заказа возможна поставка направляющих и ручек, окрашенных в любой цвет согласно шкале RAL.

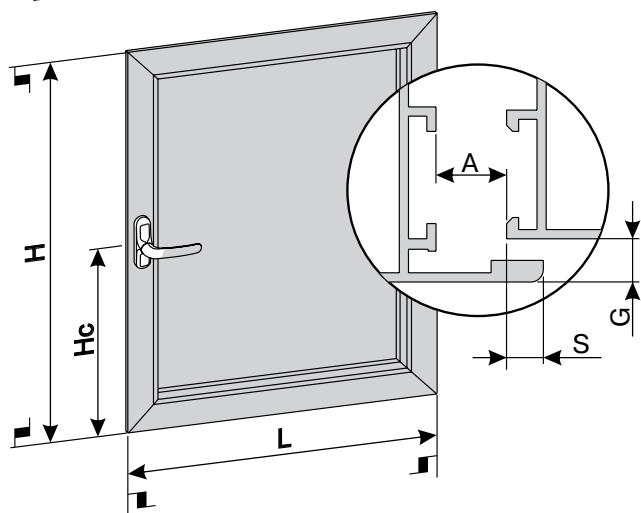
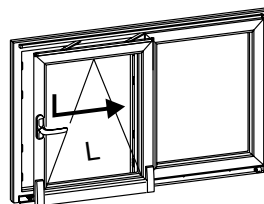
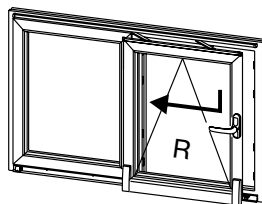
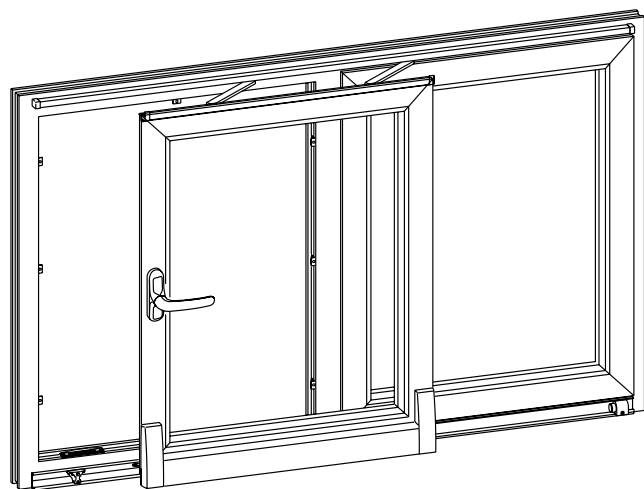
Артикул ТБМ	Артикул GIESSE	Рисунок	Артикул ТБМ	Артикул GIESSE	Рисунок
GIE9723	09723000		GIE9759	09759000	
Ножницы верхние для створок шириной 630–930 мм.			Ножницы дополнительные Устанавливаются при: <ul style="list-style-type: none"> • вес створки более 100 кг, • толщина створки не более 75 мм. 		
GIE9724	09724000		Ножницы верхние для створок шириной 931–1280 мм.		
GIE9725	09725000		GIE9774.**	09774***	
Ножницы верхние для створок шириной 1281–1680 мм.			Комплект аксессуаров для створок до 100 кг.		
GIE9736.**	09736***		Ручка GS1000 HD правая.		
GIE9736.02	неокрашенный		Комплект аксессуаров для створок до 160 кг.		
GIE9736.07	белый RAL9010		Ручка GS1000 HD левая.		
GIE9737.**	09737***		Ручка с ключом правая.		
GIE9737.02	неокрашенный		GIE9775.**	09775***	
GIE9737.07	белый RAL9010		Комплект роликов (кареток) 160 кг. Правые.		
Ручка с ключом левая.			Комплект роликов (кареток) 160 кг. Левые.		
GIE9738.**	09738***		GIE9776	09776000	
GIE9738.07	белый RAL9010		Комплект роликов (кареток) 200 кг. Правые.		
GIE9739.**	09739***		GIE9777	09777000	
GIE9739.07	белый RAL9010		Комплект роликов (кареток) 200 кг. Левые.		
GIE9741	09741000		GIE9778	09778000	
Шаблон для сверления отверстий под крепление верхней направляющей.			Комплект роликов (кареток) 200 кг. Левые.		
GIE9751	09751000		GIE9779	09779000	
Комплект приемный под ручку с четырехгранным штифтом 7 мм, левый. Применяется для установки в Европаз 10–14, 14–18.			Комплект фурнитуры (запорных элементов). Применяется для установки в Европаз 10–14, 14–18.		
GIE9752	09752000		GIE9780	09780000	
Комплект приемный под ручку с четырехгранным штифтом 7 мм, правый. Применяется для установки в Европаз 10–14, 14–18.			Комплект фурнитуры, левый.		
GIE9758	09758000		GIE9781	09781000	
Комплект фурнитуры (запорных элементов). Применяется для установки в паз R-40 (NEWTEC).			Комплект фурнитуры, правый.		
			GIE9782	09782000	

Артикул ТБМ	Артикул GIESSE	Рисунок	Артикул ТБМ	Артикул GIESSE	Рисунок
GIE9785	09785000		GIE9801	09801000	
Планка откидная Европаз 10–14.			Шаблон для сверления отверстий под крепление роликов.		
GIE9788	09788000		GIE9803	09803000	
Планка откидная Европаз 14–18.			Шаблон для сверление отверстий под крепление ножиц и блокировщика.		
GIE9789	09789000		GIE9804	09804000	
Фиксатор Устанавливается при ширине створки более 1480 мм.			Фиксатор для сверления отверстий.		
GIE9790.**	09790***		GIE9805	09805000	
GIE9790.01	RAL9006		Струбцина для позиционирования верхней и нижней направляющих относительно профиля рамы		
Подвижный стопор, применяется при наличии штапиковой створки.					
GIE9791	09791000				
Блокировщик 14–18, левый.					
GIE9792	09792000				
Блокировщик 14–18, правый.					
GIE9793	09793000				
Блокировщик 10–14, левый.					
GIE9794	09794000				
Блокировщик 10–14, правый.					

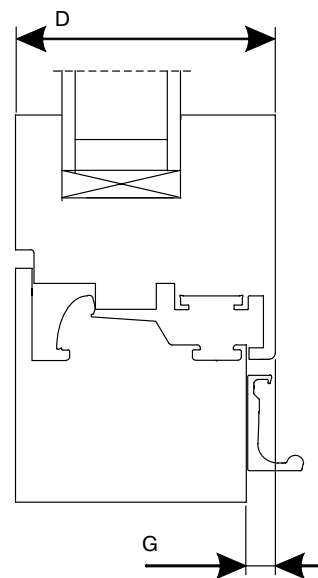
Комплекты направляющих:

Артикул ТБМ	Артикул GIESSE	Рисунок
GIE9761.**	09761***	
GIE9761	неокрашенный	
GIE9761.07	белый RAL9010	
Для створок шириной 630–880 мм.		
GIE9762.**	09762***	
GIE9762	неокрашенный	
GIE9762.07	белый RAL9010	
Для створок шириной 881–1080 мм.		
GIE9763.**	09763***	
GIE9763	неокрашенный	
GIE9763.07	белый RAL9010	
Для створок шириной 1081–1280 мм.		
GIE9764.**	09764***	
GIE9764	неокрашенный	
GIE9764.07	белый RAL9010	
Для створок шириной 1281–1480 мм.		
GIE9765.**	9765***	
GIE9765	неокрашенный	
GIE9765.07	белый RAL9010	
Для створок шириной 1481–1680 мм.		
GIE9766***	09766***	
GIE9766	неокрашенный	
GIE9766.07	белый RAL9010	
Для створок шириной 1681 - 2000 мм.		

Применение систем GS1000-ML и GS1000-HL



$L = 630 - 1680 \text{ мм}$
 $H = 930 - 2400 \text{ мм}$
 $H_c > 249 \text{ мм}$
 $G > 6 \text{ мм}$
 $P_{\text{max}} = 160 \text{ кг}$
 $U = 117 \text{ мм}$
 $H - H_c > 239 \text{ мм}$



L — ширина створки
 H — высота створки
 H_c — высота ручки
 G — некомпланарность
 P_{max} — вес
 U — глубина откидывания
 D — толщина профиля створки
 S — перекрытие
 A — фальцлюфт

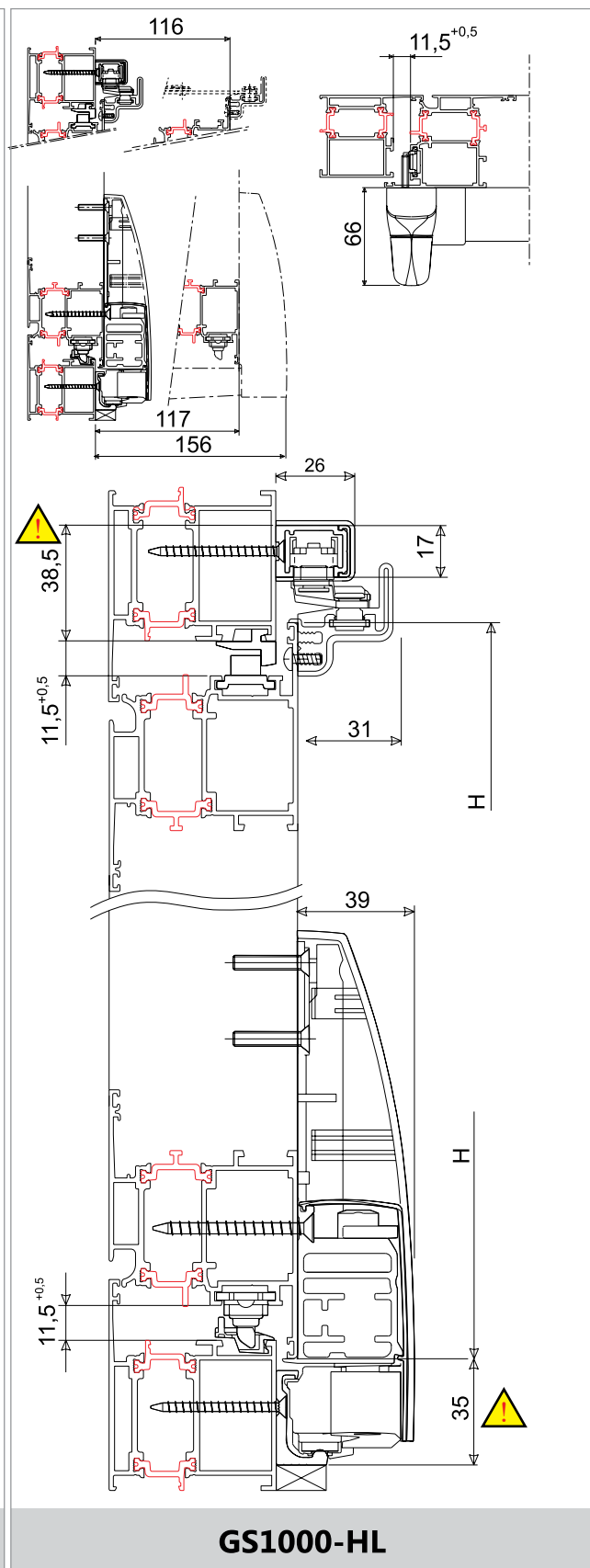
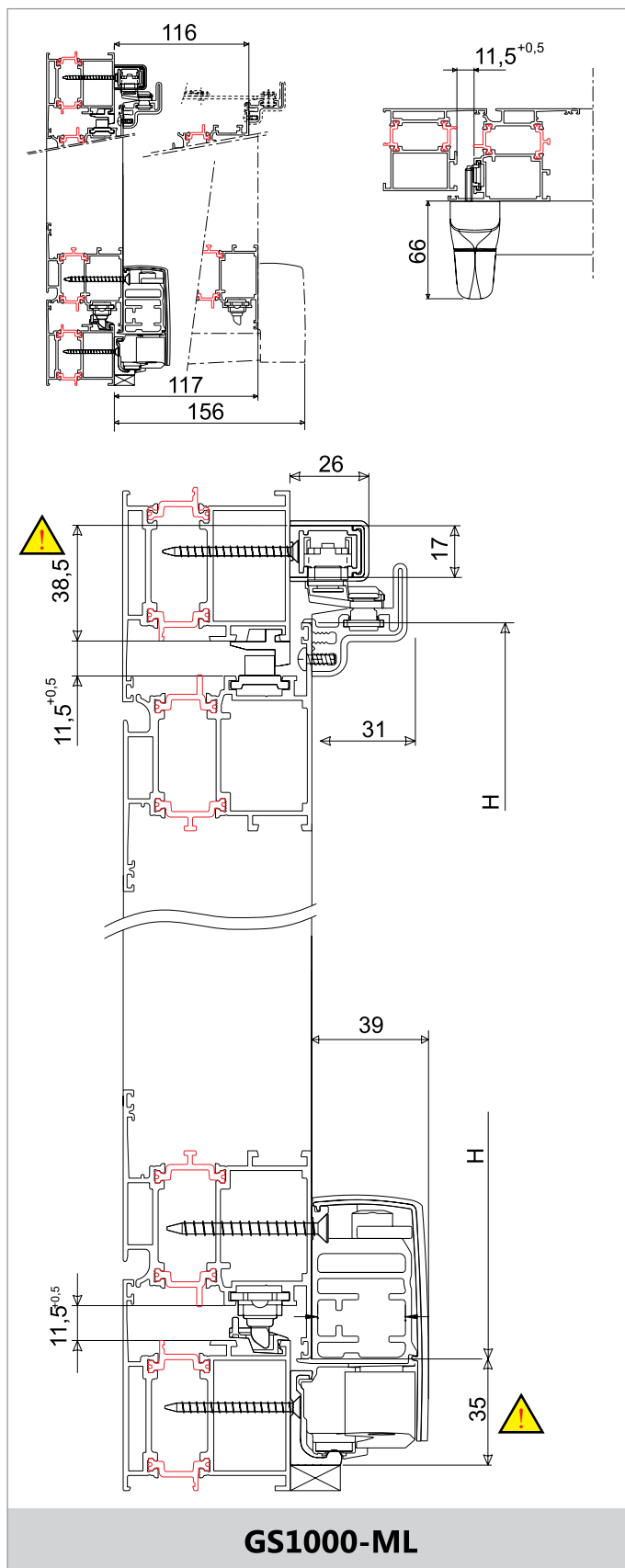
Таблица применимости фурнитуры на конструкции, по типу фурнитурного паза

Европаз 14–18 (Тип 1 ¹ / V.01 ²)		Европаз 10–14 (Тип 3 ¹ / V.02 ²)		Европаз 12–15 (Тип 5 ¹ , V.01 ²)	
Паз створки 15/20	Паз рамы 14/18	Паз створки 15/20	Паз рамы 10/14,5	Паз створки 15/20	Паз рамы 12/15

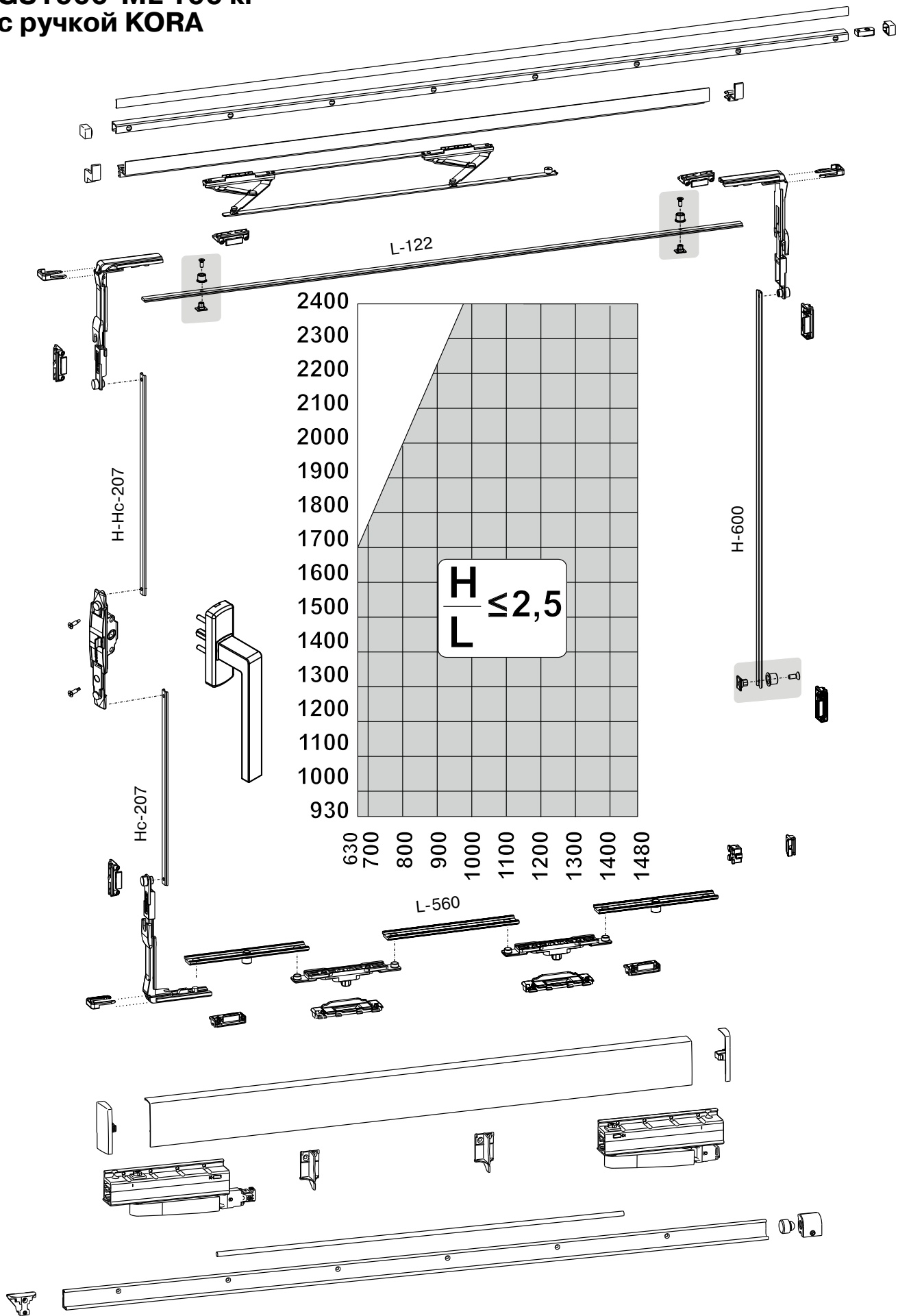
¹ Обозначение в итальянской классификации.

² Обозначение в немецкой классификации.

Применение систем GS1000-ML и GS1000-HL



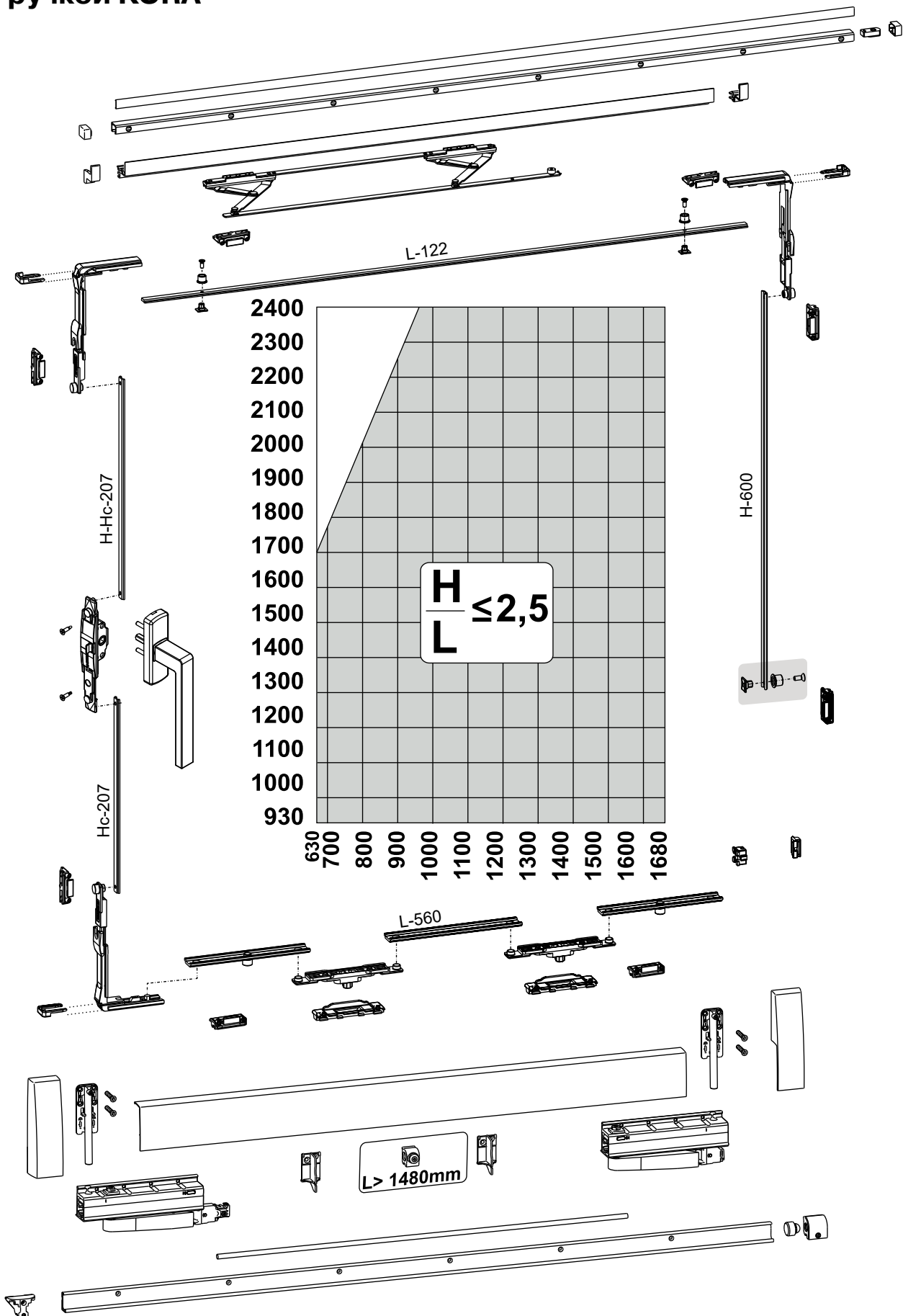
GS1000-ML 100 кг с ручкой KORA



GS1000-ML 100 кг с ручкой KORA

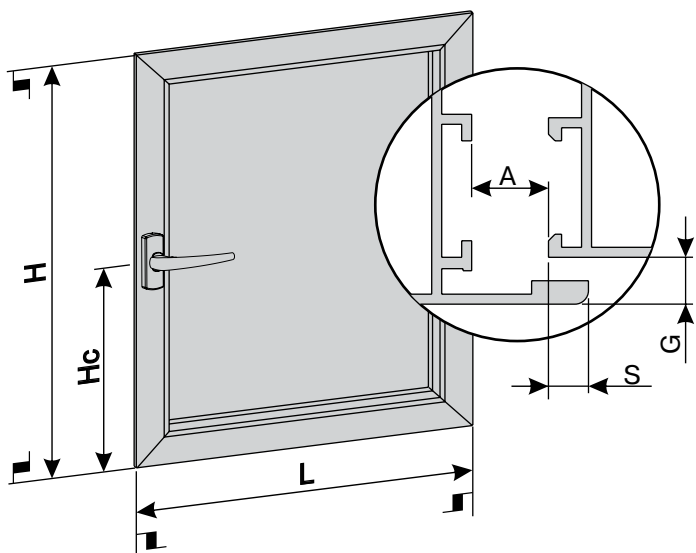
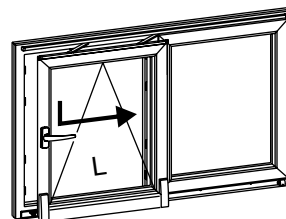
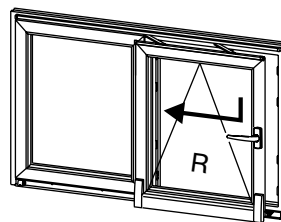
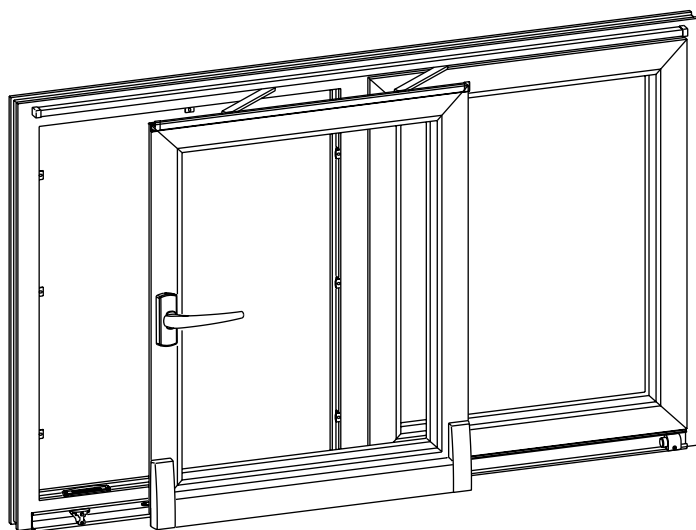
Наименование	Артикул								
Комплект роликов, 160 кг	GIE9777	1							
	GIE9776		1						
Комплект фурнитуры	GIE9780	1	1	1	1	2	2	2	2
	GIE2466.**	1	1	1	1	2	2	2	2
Ручка KORA	GIE9751	1							
	GIE9752		1						
Ножницы верхние для створок шириной	GIE9723								
	GIE9724	1	1	1	1	2	2	2	2
	GIE9725								
Комплект направляющих для створок шириной	GIE9761**								
	GIE9762**	1	1	1	1	2	2	2	2
	GIE9763**								
	GIE9764**								
Комплект аксессуаров для створок весом	GIE9774**	1	1	1	1	2	2	2	2
	GIE9790.01	1	1	1	1	2	2	2	2
Стопор	Применяется при наличии штупильной створки								

GS1000-HL 160 кг с ручкой KORA

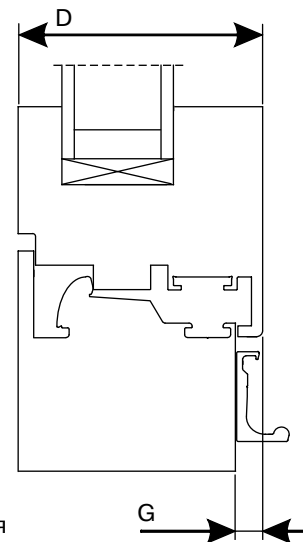


GS1000-HL 160 кг с ручкой KORA

Наименование	Артикул								
Комплект роликов 160 кг	Левый GIE9777	1							
	Правый GIE9776		1						
Комплект фурнитуры	Европаз 14–18 GIE9780	1	1	1	1	2	2		
	Европаз 10–14 GIE2466.**	1	1	1	1	2	2		
Ручка	175 мм GIE9751	1	1	1	1	1	1		
	Левый GIE9752	1	1	1	1	1	1		
Редуктор камерный	Правый GIE9723								
	630–930 мм GIE9724	1	1	1	1	2	2		
	631–1280 мм GIE9725	1	1	1	1	2	2		
	1281–1680 мм GIE9761.**								
Ножницы верхние для створок шириной	630–880 мм GIE9762.**								
	881–1080 мм GIE9763.**	1	1	1	1	2	2		
	1081–1280 мм GIE9764.**	1	1	1	1	2	2		
	1281–1480 мм GIE9765.**	1	1	1	1	2	2		
	1481–1680 мм GIE9775.**	1	1	1	1	2	2		
Комплект направляющих для створок шириной	До 160 кг GIE9789	1	1	1	1	2	2		
	Более 1480 мм GIE9790.01	1	1	1	1	2	2		
Комплект аксессуаров для створок весом: Фиксатор для створок шириной	До 160 кг GIE9789	1	1	1	1	2	2		
Более 1480 мм GIE9790.01	1	1	1	1	2	2			
Стопор	Применяется при наличии штупильной створки	1	1	1	1	2	2		



$L=730-2000$ мм
 $H=930-2700$ мм
 $H_c > 449$ мм
 $G > 6$ мм
 $P_{max} = 200$ кг
 $U = 117$ мм
 $H - H_c > 454$ мм



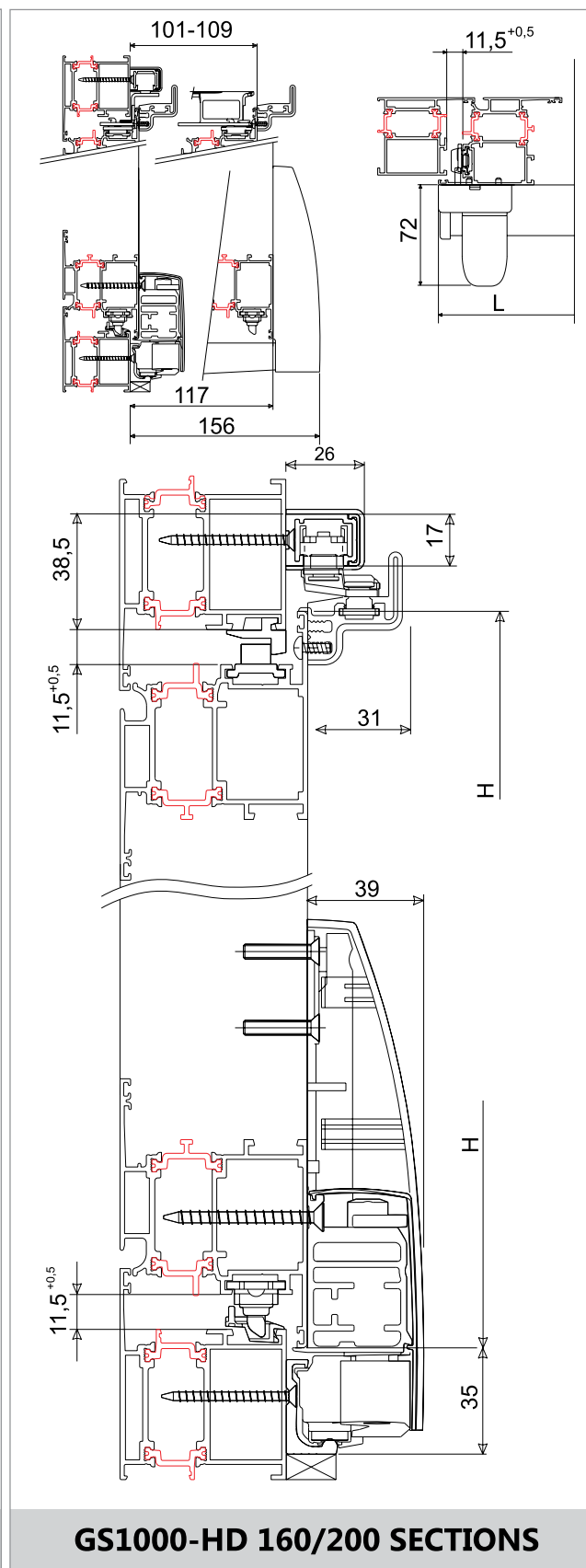
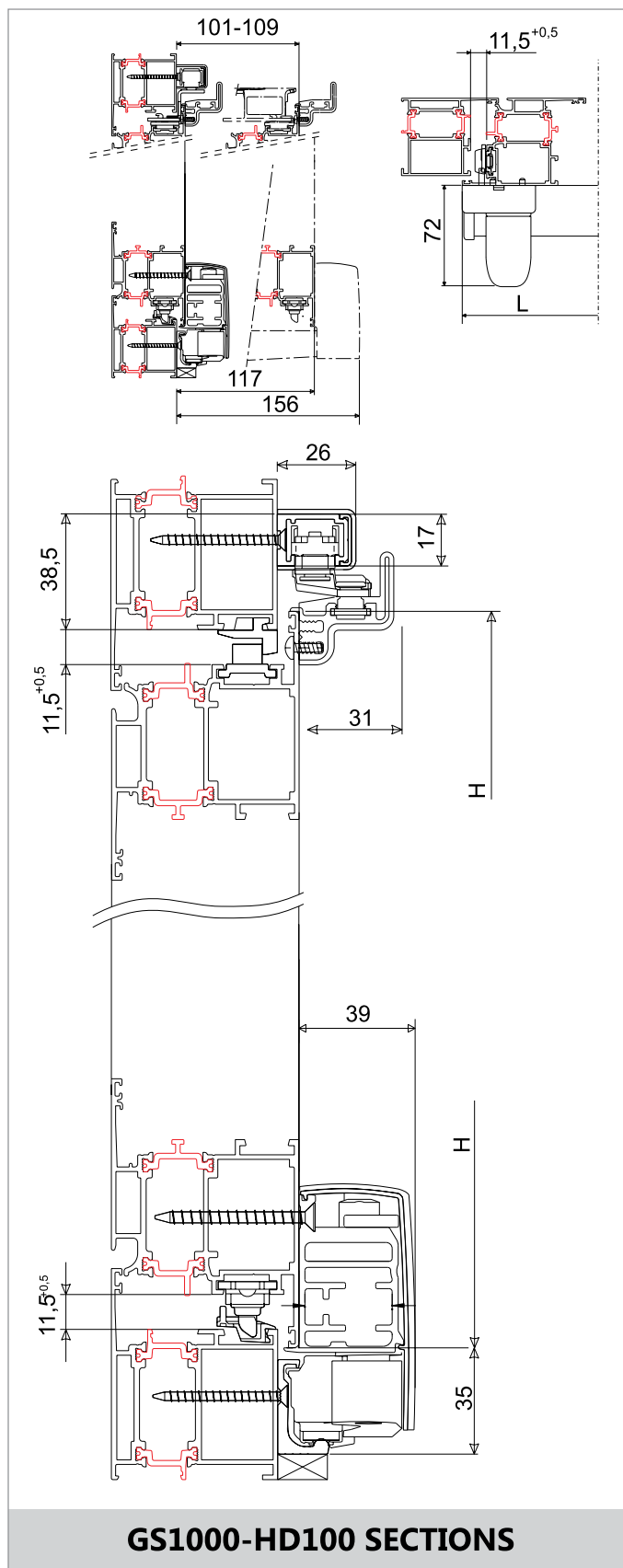
L — ширина створки
 H — высота створки
 H_c — высота ручки
 G — не компланарность
 P_{max} — вес
 U — глубина откидывания
 D — толщина профиля створки
 S — перекрытие
 A — фальцлюфт

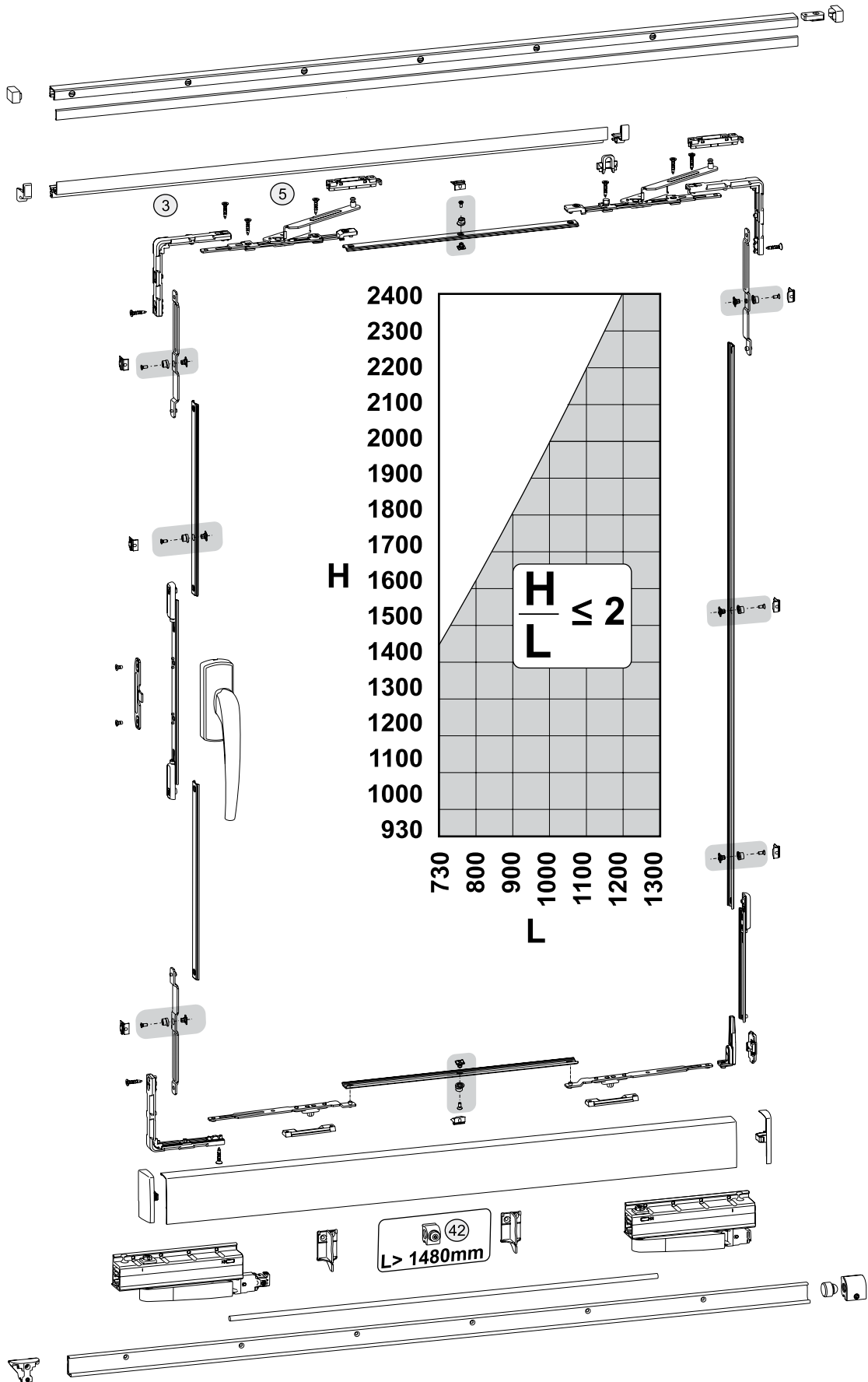
Таблица применимости фурнитуры на конструкции, по типу фурнитурного паза

Европаз 14-18 (Тип 1 ¹ /V.01 ²)		Европаз 10-14 (Тип 3 ¹ /V.02 ²)		Европаз 12-15 (Тип 5 ¹ , V.01 ²)	
Паз створки 15/20	Паз рамы 14/18	Паз створки 15/20	Паз рамы 10/14,5	Паз створки 15/20	Паз рамы 12/15

¹ Обозначение в итальянской классификации.
² Обозначение в немецкой классификации.

Применение систем GS1000-HD



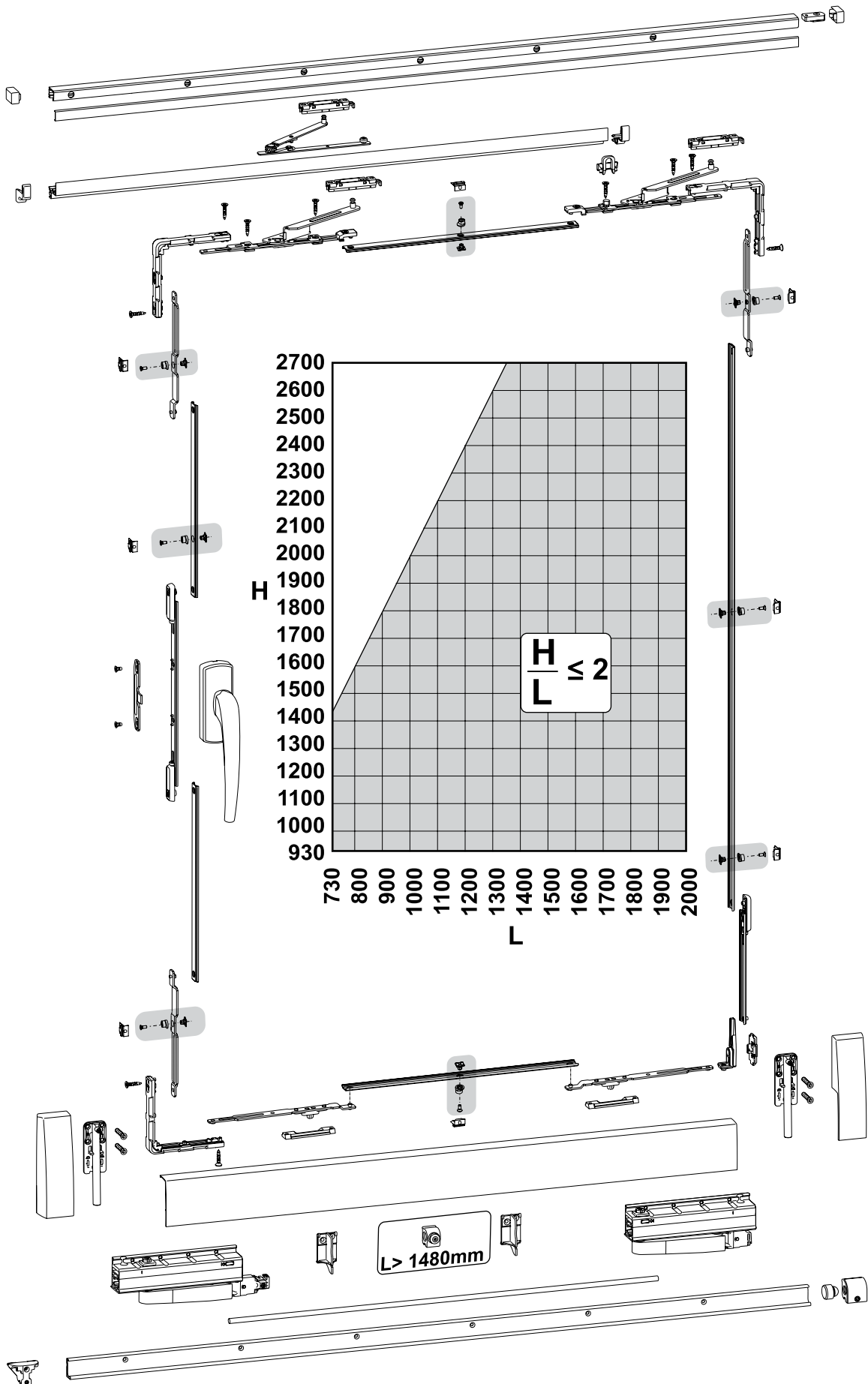


GS1000-HD

100 кг

Наименование	Артикул								
Комплект роликов 160 кг	Левый	1		1					
	Правый		1		1				
Комплект фурнитуры	Левый	1		1					
	правый		1		1				
Планка откидная	Европаз 14–18	1	1	1	1				
	Европаз 10–14					2	2		
Ручка без ключа	Левая	1		1					
	Правая		1		1				
Комплект направляющих для створок шириной	630–880 мм								
	881–1080 мм	1	1	1	1				
	1081–1280 мм								
	1281–1480 мм								
Комплект аксессуаров для створок весом	До 100 кг	1	1	1	1				
	Европаз 14–18	1		1					
Блокировщик	Европаз 14–18					1	1		
	Европаз 10–14	1	1	1	1				
	Европаз 14–18								
	Европаз 10–14								
Стопор	Европаз 10–14					1	1		
	Применяется при наличии штупальной створки	1	1	1	1				

GS1000-HD
160 кг

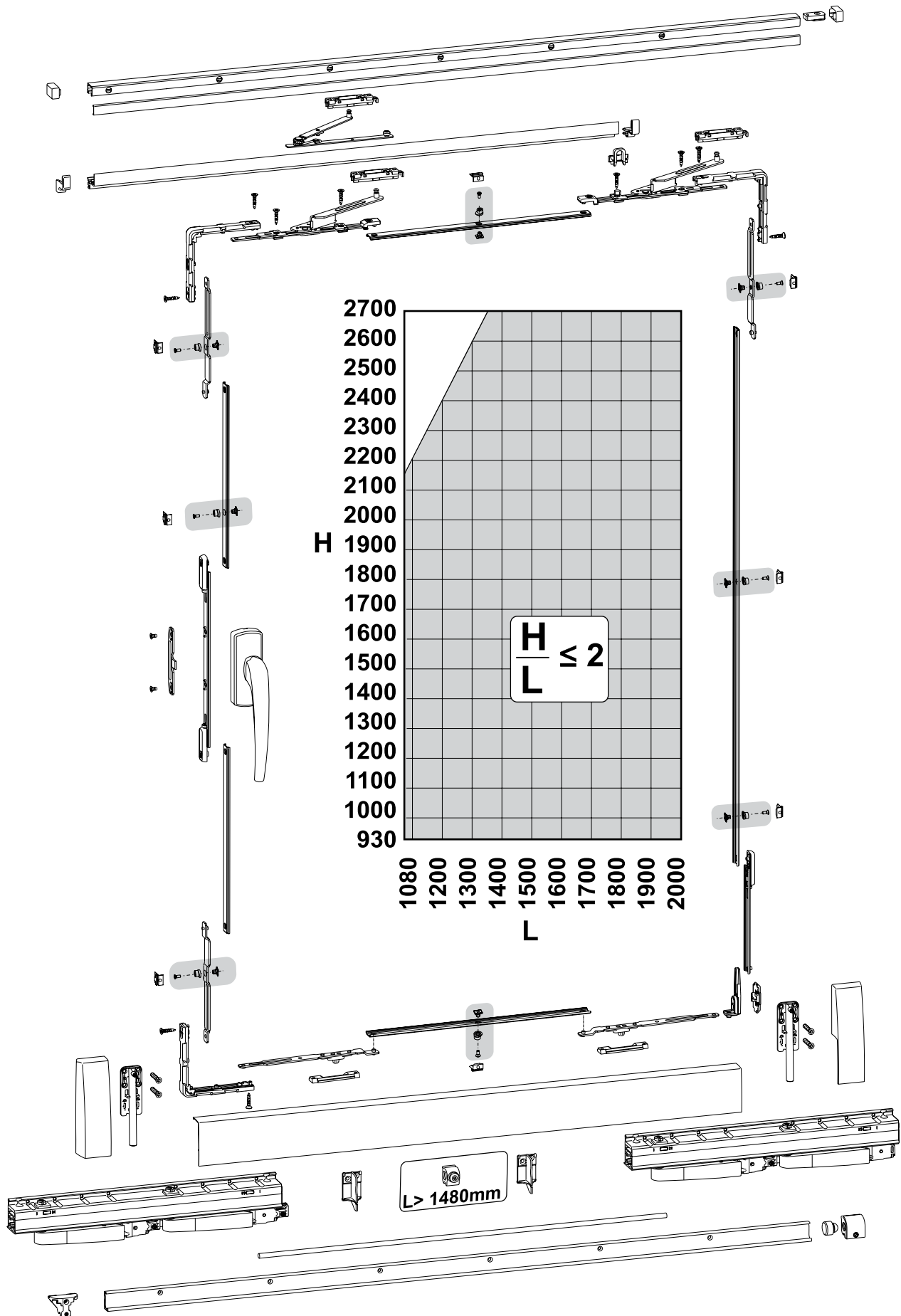


GS1000-HD

160 кг

Наименование	Артикул										
Комплект роликов 160 кг	Левый	1									
	Правый		1								
Комплект фурнитуры	Левый	1									
	Правый		1								
Планка откидная	Европаз 14-18	1	1								
	Европаз 10-14			1	1						
Ручка без ключа	Левая	1									
	Правая		1								
Комплект направляющих для створок шириной	630-880 мм										
	881-1080 мм										
	1081-1280 мм	1	1								
	1281-1480 мм										
	1481-1680 мм										
	1681-2000 мм										
Комплект аксессуаров для створок весом	До 160 кг	1	1	1	1						
Фиксатор для створок шириной	Более 1480 мм	1	1	1	1						
Ножницы дополнительные	вес створки более 100 кг	1	1	1	1						
	толщина створки более 75 мм										
Блокировщик	Европаз 14-18, левый	1									
	Европаз 14-18, правый		1								
	Европаз 10-14, левый	1									
	Европаз 10-14, правый		1								
Стопор	Применяется при наличии шульповой створки										
		1	1	1	1	1	1	1	1	1	1

GS1000-HD
200 кг



GS1000-HD

200 кг

Наименование	Артикул								
Комплект роликов, 200 кг	Левый	1		1					
	Правый		1		1				
Комплект фурнитуры	Левый	1		1					
	Правый		1		1				
Планка откидная	Европаз 14-18	1	1	1	1				
	Европаз 10-14					2	2		
Ручка без ключа	Левая	1		1					
	Правая		1		1				
Комплект направляющих для створок шириной	1081-1280 мм								
	1281-1480 мм	1	1	1	1				
	1481-1680 мм								
	1681-2000 мм								
Фиксатор для створок шириной	Более 1480 мм	1	1	1	1				
Ножницы дополнительные	вес створки более 100 кг	1	1	1	1				
	толщина створки более 75 мм								
Комплект аксессуаров для створок весом	Более 160 кг	1	1	1	1				
	Европаз 14-18, левый	1		1					
Блокировщик	Европаз 14-18, правый		1		1				
	Европаз 10-14, левый	1		1					
	Европаз 10-14, правый		1		1				
Стопор	Применяется при наличии шульповой створки	1	1	1	1				
						2	2		

Машины для обработки профилей под посадочные места фурнитуры



Пресс-матрица PS-001

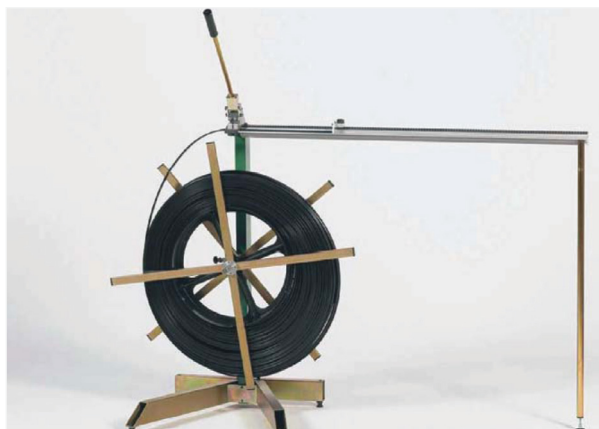
Выполняет следующие операции:

- пробивка отверстий под установку стандартной оконной ручки;
- вскрытие фурнитурного паза под установку элементов фурнитуры;
- пробивка соединительных отверстий в фурнитурной тяге.

Комплект пресс-матрицы:

- пресс-матрица;
- педаль управления;
- пневмопатрубки.

Артикул ТБМ	Артикул GIESSE	Название
GIE0262-1	5810190000	Пресс-матрица PS-001, для систем ЕВРОПА3
GIE0061	5810200000	Пресс-матрица PS-001, для систем R-40 (NEWTEC)
GIE0062	5840510000	Стойка пилон, для PS-001



Пресс ручной MF-01

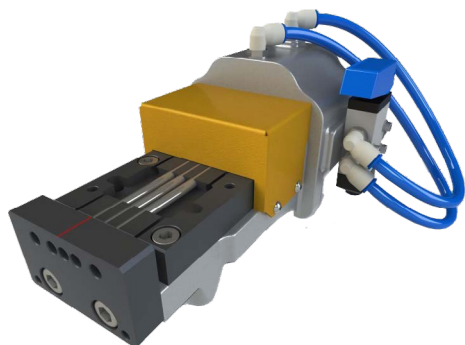
Выполняет следующие операции:

- пробивка промежуточных отверстий в полиамидной тяге;
- отрезка полиамидной тяги.

Комплект пресса ручного MF-01 с ручным приводом:

- ножницы ручные;
- линейка со стопором;
- ножка для линейки.

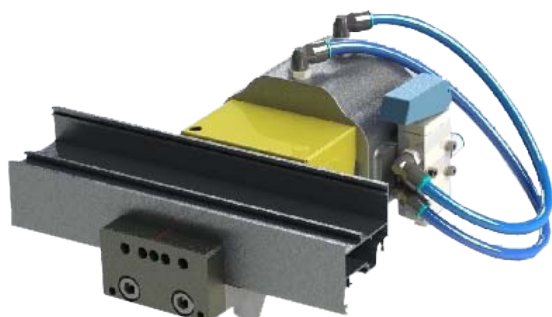
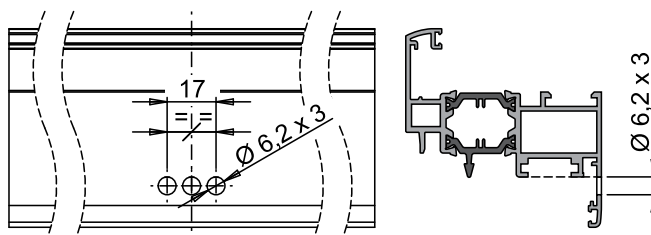
Артикул ТБМ	Артикул GIESSE	Название
GIE4674	05810170001	Пресс ручной для обработки тяги MF-01, ЕВРОПА3
GIE0405	0581018001	Пресс ручной для обработки тяги MF-01, NEWTEC
GIE4725	035210000	Адаптер для MF-01
GIE0406	0584052	Станина под пресс ручной для обработки тяги MF-01, с крестом фиксации тяги



Пресс NP001 выполняет следующие операции:

- Пробивка трех отверстий в напаве створки под крепление оконной ручки NP Ultra.

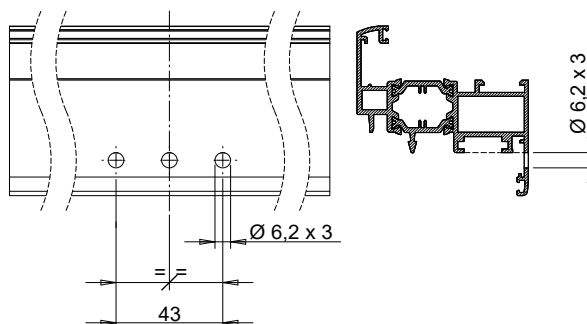
Артикул ТБМ	Артикул GIESSE	Название
GIE581011	5810110000	Пресс NP001 для NP Ultra



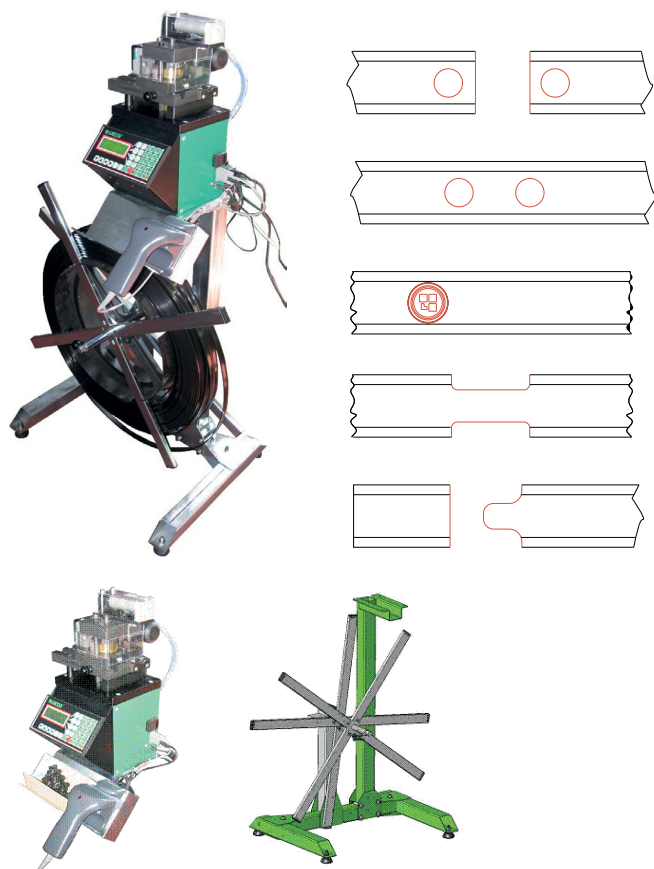
Пресс NP002 выполняет следующие операции:

- Пробивка трех отверстий в напаве створки под крепление оконной ручки NP Supra.

Артикул ТБМ	Артикул GIESSE	Название
GIE581012	5810120000	Пресс NP002 для NP Supra



Машины автоматические для обработки фурнитурной тяги из полиамида

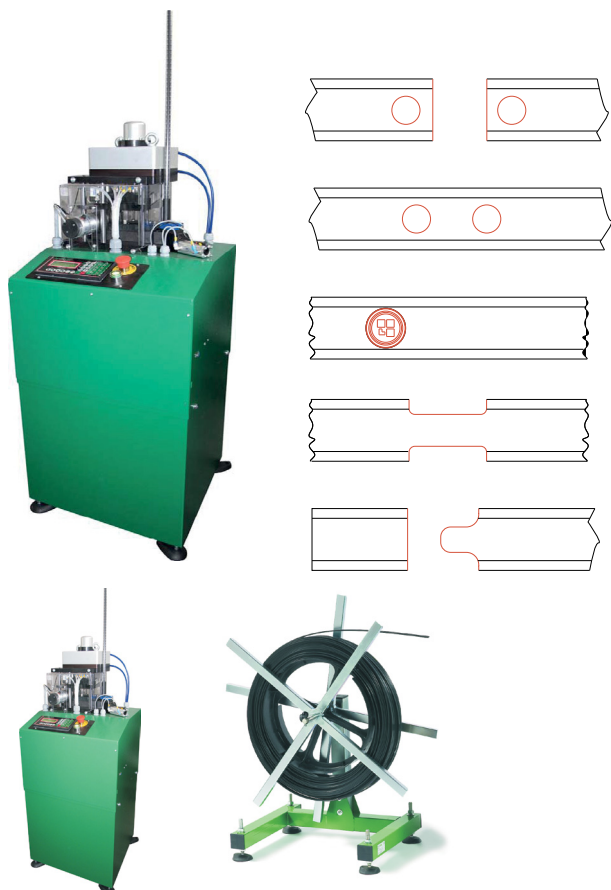


Пресс-автоматический PA-009

Выполняет следующие операции:

- отрезка тяги в размер и пробивка
- отверстий для соединения элементов фурнитуры;
- пробивка промежуточных отверстий в тяге;
- клепание запорной цапфы;
- вырубка паза под установку противовзломной запорной цапфы;
- обработка фурнитурной тяги под поворотноткидной шпингалет.

Артикул ТБМ	Артикул GIESSE	Название
GIE581034	5810340000	Пресс PA009, для систем ЕВРОПА3
GIE584017	5840170001	Станина и адаптер для навески тяги
GIE584046	5840460001	Подставка прессы
GIE1356	01356000K	Запор для клепания
GIE4725	03521000	Адаптер



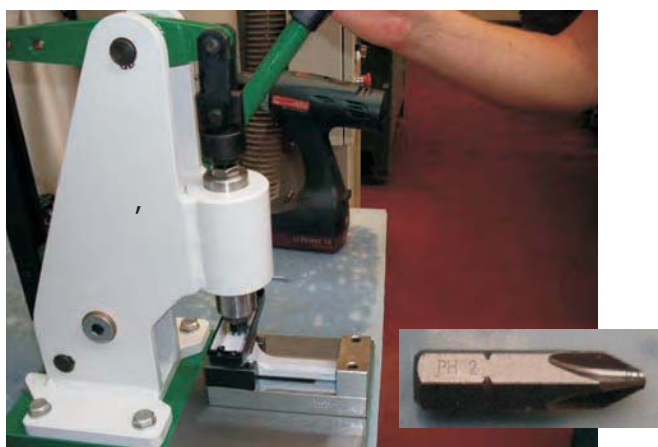
Пресс-автоматический GS-009

Выполняет следующие операции:

- Отрезка тяги в размер и пробивка отверстий для соединения элементов фурнитуры;
- Пробивка промежуточных отверстий;
- Клепание запорной цапфы;
- Вырубка паза под установку противовзломной запорной цапфы;
- Обработка фурнитурной тяги под поворотноткидной шпингалет.

Артикул ТБМ	Артикул GIESSE	Название
GIE581033	5810330000	Пресс GS009, для систем ЕВРОПА3
GIE584017	5840170001	Станина и адаптер для навески тяги
GIE1352	01352000K	Обойма с запорными цапфами
GIE4725	03521000	Адаптер

Пресс для сборки ручки после покраски



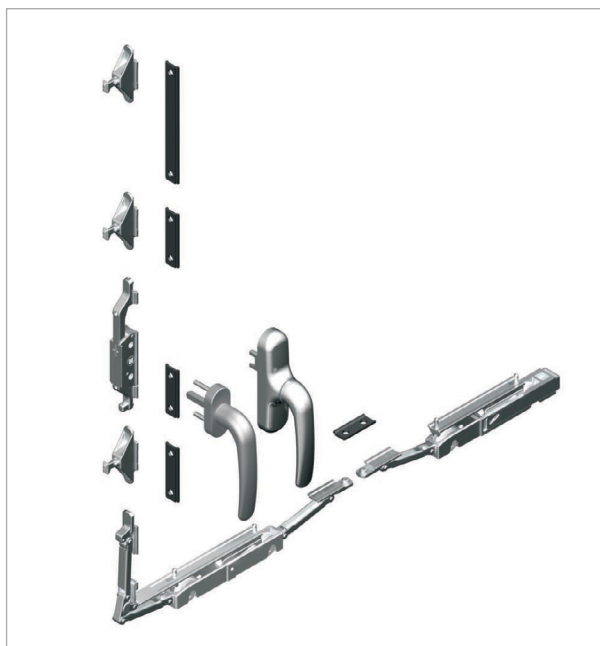
Пресс выполняет следующие операции:

- запрессовывает поворотный шпindel в рукоять ручки после покраски.

Артикул ТБМ	Артикул GIESSE	Название
GIE581012	5810120000	Пресс для сборки ручки после покраски
GIE4706	07002000	Фиксатор ручки Prima
ROS4706	ROS4706	Фиксатор ручки Prima
GIE7003	07003000	Фиксатор ручки Euro

GIESSE GOS-S

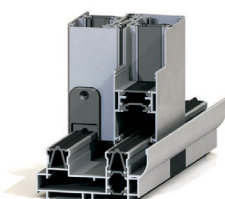
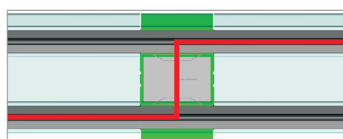
Новое решение без старых проблем



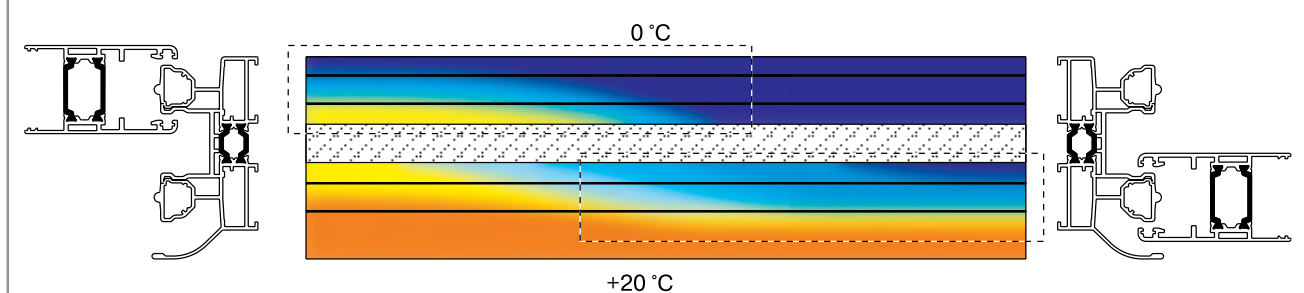
GOS-S — принципиально новая система раздвижных конструкций, разработанная инженерами компании GIESSE. Данная система может применяться не только в местах с теплым климатом, но и в холодных регионах, где температура может опускаться до -30°C . Высокие показатели достигнуты благодаря системе «непрерывающихся термоизоляционных контуров рамы и створок».

Преимущества системы:

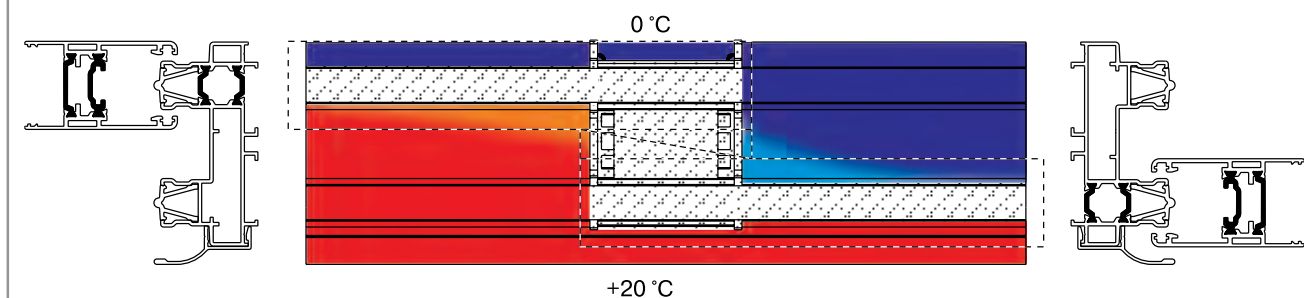
1. Коэффициент термического сопротивления — $U_w < 2,0 \text{ W/m}^2\text{K}$. Такой показатель был достигнут благодаря замкнутым контурам термомостов рамы и створки (не имеет мостов холода) и внедрению в раму клапана T-REX. Благодаря клапану система не имеет мостов холода в раме и сквозных водосливных отверстий.
2. Вес створок может достигать 200 кг, ширина конструкции не ограничена. Система позволяет делать конструкции бесконечной длины!
3. Система позволяет встраивать раму конструкции в стеновые проемы, делая её практически невидимой.
4. Система имеет класс противозломности WK2 в базе.
5. Герметичность системы гарантирована при перепадах давления до 900 Па
6. Шумоизоляция системы достигает до $R_w=40 \text{ dB}$



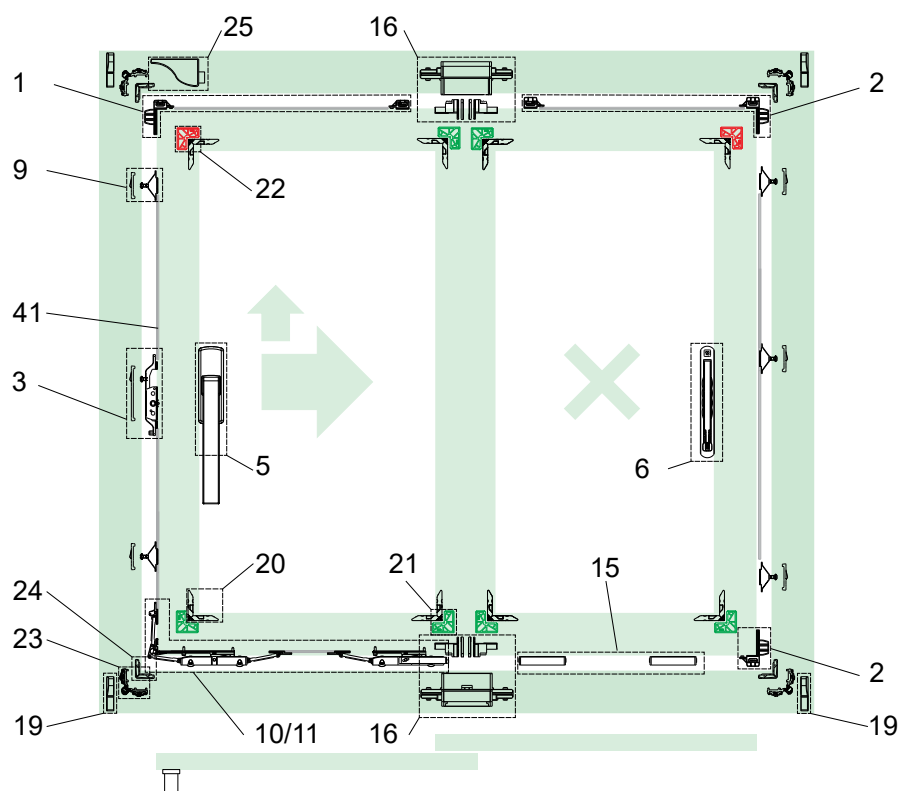
Термосъемка системы без клапана T-REX



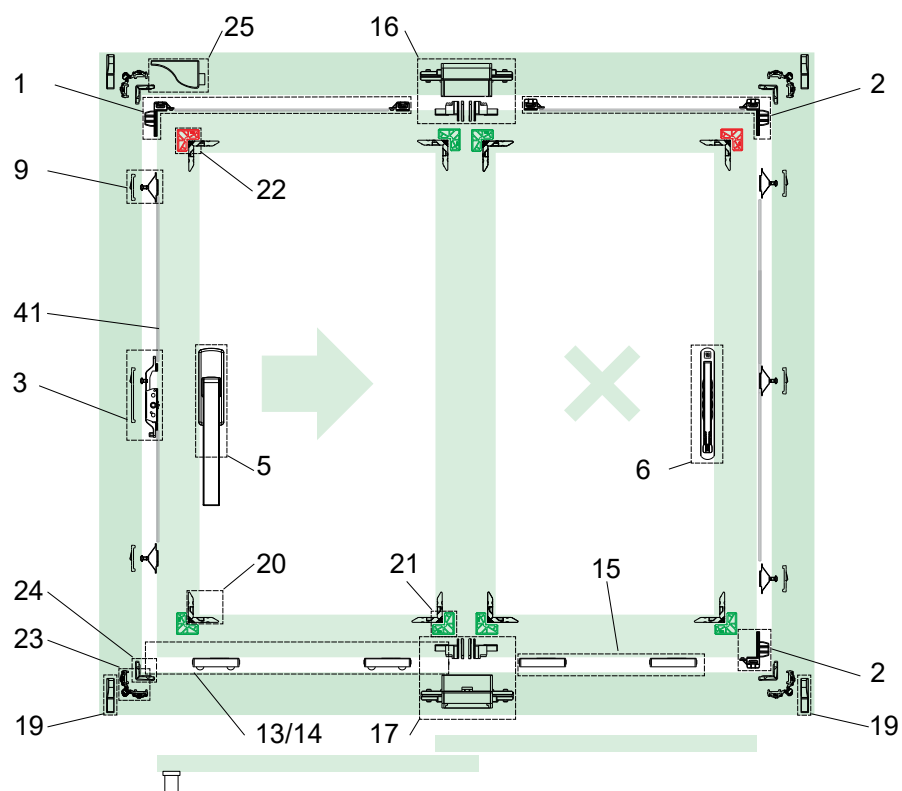
Термосъемка системы с клапаном T-REX



Элементы фурнитуры Lift&Slide GOS-S (подъемно-сдвижная)



Элементы фурнитуры Slide GOS-S (сдвижная)

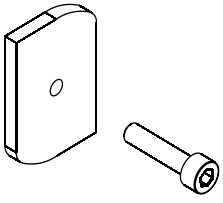
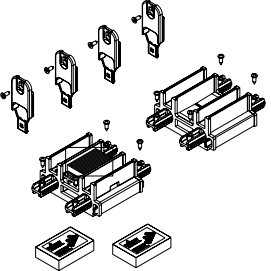


Артикул ТБМ	Артикул GIESSE	Рисунок
GIE0544	03913000	
Комплект роликов для подъемно-сдвижных створок весом до 200 кг		
GIE0546	0280800001	
Комплект T-REX для подъемно-сдвижных створок для двухполозной рамы		
GIE0547	02939000	
Комплект противоподъемных элементов для подъемно-сдвижных створок		
GIE0548	02941000	
Приемная планка для защелки BRIO PLUS		
GIE0549	02954***	
GIE0549.07	белый RAL9010	
GIE0549	неокрашенный	
Комплект подставок для фиксированной створки.		
GIE0551	02910000	
Ролик для сдвижных створок весом до 90 кг		
GIE0552	02911000	
Ролик для сдвижных створок весом до 200 кг		

Артикул ТБМ	Артикул GIESSE	Рисунок
GIE0553	02938000	
Концевые декоративные накладки T-REX		
GIE0554	02923000N	
Комплект соединительных уголков для створки		
GIE0555	02921000	
Комплект соединительных уголков для крыла створки		
GIE0556	00336000	
Комплект соединительных уголков для рамы (механический)		
GIE0557	02922000	
Комплект соединительных уголков для рамы (под обжим)		
GIE0562	02933000	
Комплект противоподъемных элементов для сдвижных створок «SLID»		
GIE0618	02952000	
Приемный элемент с накладкой для профильного цилиндра		

Артикул ТБМ	Артикул GIESSE	Рисунок	Артикул ТБМ	Артикул GIESSE	Рисунок
GIE0619	02957000		GIE2700.**	02700***	
Накладка на профильный цилиндр.			GIE2700.02	неокрашенный	
			GIE2700.06	черный RAL9005	
			GIE2700.07	белый RAL9010	
GIE0620	07680000		Ручка KORA GOS-S с четырёхгранным штифтом 7 мм, длина рукояти 175 мм, неокрашенная.		
Профильный цилиндр двусторонний 31/31.			GIE2709	02709000	
			Комплект крепления ручки KORA 175 GOS-S с двух сторон		
GIE0621	07686000		GIE2897	02897000	
Профильный цилиндр односторонний 31.			Редуктор с блокиратором под ручку.		
GIE0624.**	02942***		GIE2899	02899000	
GIE0624.03	серебр. RAL9006		Ограничитель открывания. Монтаж на раму.		
GIE0624.06	черный RAL9005				
GIE0624.07	белый RAL9010				
Ручка скрытая применяется для створок весом до 80 кг.			GIE2990	03990000N	
GIE0627	02970000	Комплект роликов для подъёмно-сдвижных створок Lift&Slide до 200 кг, в комплекте с редуктором под ручку GIE2897, для створки H ≤ 2700 мм, L ≤ 2000 мм, Hm ≥ 446 мм.			
Уплотнитель периметра створки (100 м).			GIE4645	02947000	
GIE0628	5810540000R	Комплект уплотнительных элементов T-REX			
Станок пневматический для сборки створки GOS-S.			GIE4647	02959000	
GIE0629	5810530000R	Комплект T-REX для подъемно-сдвижных створок для трехполосной рамы			
Станок пневматический для сборки рамы GOS-S.					

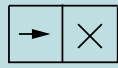
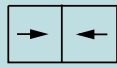
Артикул ТБМ	Артикул GIESSE	Рисунок
GIE4649.07	02979***	
<p>Ограничитель открывания створки. Цвет — белый.</p>		
GIE4652	03916000	
<p>Комплект роликов для подъемно-сдвижных створок до 90 кг Lift&Slide, для створки $565 \leq H_c \leq 2300$ мм, $800 \leq L_c \leq 1200$ мм, $H_m \geq 446$ мм.</p>		

Артикул ТБМ	Артикул GIESSE	Рисунок
GIE4659	00645000	
<p>Крепление шульпового профиля</p>		
GIE4710	0292700001	
<p>Комплект T-REX для Slide, два рельса</p>		

Система GOS-S для конструкций с двумя створками на двухполосном рельсе

L&S - подъёмно-сдвижная система (герметичная)

Slide - сдвижная система (негерметичная)

№	Наименование	Артикул				
			L&S	Slide	L&S	Slide
1	Комплект противоположников Lift&Slide	GIE0547	1		2	
2	Комплект противоположников Slide	GIE0562	1	2		2
3	Редуктор под ручку, с блокиратором	GIE2897	1	1	2	2
5	Ручка KORA GOS-S, длинна рукояти 175 мм	GIE2700.**	1	1	2	2
6	Ручка скрытолежащая	GIE0624.**	1	1		
9	Комплект запора	GIE0545	5	5	4	4
10	Комплект роликов Lift&Slide 90 кг, 565≤Hc≤2300 мм, 800≤Lc≤1200 мм, Hm≥446 мм	GIE4652	1		2	
11	Комплект роликов Lift&Slide 200 кг, 565≤Hc≤2700 мм, 800≤Lc≤1600 мм, Hm≥446 мм	GIE0544				
13	Ролик для сдвижной створки 90 кг	GIE0551		2		4
14	Ролик для сдвижной створки 200 кг	GIE0552				
15	Комплект фиксированной створки	GIE0549	1	1		
16	Комплект T-REX для Lift&Slide, два рельса	GIE0546	1		1	
17	Комплект T-REX для Slide, два рельса	GIE4710		1		1
19	Торцевые накладки водоотводного профиля	GIE0553	2	2	2	2
20	Соединитель угла створки	GIE0554	8	8	8	8
21	Соединитель крыла створки	GIE0555	16	16	16	16
25	Ограничитель открывания, монтаж на раму	GIE2899	1	1	2	2
Дополнительно: для ручки с двух сторон						
5	Ручка KORA GOS-S, длинна рукояти 175 мм	GIE2700.**	1	1	2	2
40	Комплект крепежа двусторонней ручки	GIE2709	1	1	2	2
Дополнительно: запираение на проф. цилиндр						
29	Редуктор под проф. цилиндр + одна накладка	GIE0618	1	1	2	2
31	Профильный цилиндр двухсторонний 31/31 мм	GIE0620	1	1	2	2
32	Накладка на профильный цилиндр	GIE0619	1	1	2	2
Дополнительно: применяется при соединении профилей рамы под 90°						
	Проставка между вертикальной и горизонтальной рамой	GIE2974	4	4	4	4
Дополнительно: применяется при соединении профилей рамы под 45°						
23	Соединитель угла рамы, большой	GIE0556	4	4	4	4
24	Соединитель угла рамы, малый	GIE0557	4	4	4	4
Дополнительно: при необходимости						
26	Уплотнитель периметра створки (100 м)	GIE2970/100	по необходимости			
27	Уплотнитель щеточный	ELM0336	по необходимости			
41	Тяга фурнитурная	GIE0163.**	по необходимости			

Система GOS-S для конструкций с тремя створками на двухполосном рельсе

L&S - подъемно-сдвижная система (герметичная)

Slide - сдвижная система (негерметичная)

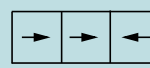
№	Наименование	Артикул	← → ×		← → ←	
			L&S	Slide	L&S	Slide
1	Комплект противоподъемников Lift&Slide	GIE0547	2		3	
2	Комплект противоподъемников Slide	GIE0562	1	3		3
3	Редуктор под ручку, с блокиратором	GIE2897	2	2	3	3
5	Ручка KORA GOS-S, длина рукояти 175 мм	GIE2700.**	2	2	3	3
6	Ручка скрытолежащая	GIE0624.**	1	1		
9	Комплект запора	GIE0545	7	7	6	6
10	Комплект роликов Lift&Slide 90 кг, 565≤Hc≤2300 мм, 800≤Lc≤1200 мм, Hm≥446 мм	GIE4652	2		3	4
11	Комплект роликов Lift&Slide 200 кг, 565≤H≤2700 мм, 800≤L≤1600 мм, Hm≥446 мм	GIE0544				
13	Ролик для сдвижной створки 90 кг	GIE0551		4		6
14	Ролик для сдвижной створки 200 кг	GIE0552				
15	Комплект фиксированной створки	GIE0549	1	1		
16	Комплект T-REX для Lift&Slide, два рельса	GIE0546	1		1	
17	Комплект T-REX для Slide, два рельса	GIE4710		1		1
19	Торцевые накладки водоотводного профиля	GIE0553	2	2	2	2
20	Соединитель угла створки	GIE0554	12	12	12	12
21	Соединитель крыла створки	GIE0555	24	24	24	24
25	Ограничитель открывания, монтаж на раму	GIE2899	1	1	2	2
34	Комплект заглушек штапельного профиля	GIE4645	1	1	1	1
36	Фиксатор штапельной	GIE4659	5	5	5	5
Дополнительно: для ручки с двух сторон						
5	Ручка KORA GOS-S, длина рукояти 175 мм	GIE2700.**	2	2	3	3
40	Комплект крепежа двусторонней ручки	GIE2709	2	2	3	3
Дополнительно: запираение на проф. цилиндр						
29	Редуктор под проф. цилиндр + одна накладка	GIE0618	2	2	3	3
31	Профильный цилиндр двухсторонний 31/31 мм	GIE0620	2	2	3	3
32	Накладка на профильный цилиндр	GIE0619	2	2	3	3
Дополнительно: применяется при соединении профилей рамы под 90°						
	Проставка между вертикальной и горизонтальной рамой	GIE2974	4	4	4	4
Дополнительно: применяется при соединении профилей рамы под 45°						
23	Соединитель угла рамы, большой	GIE0556	4	4	4	4
24	Соединитель угла рамы, малый	GIE0557	4	4	4	4
Дополнительно: при необходимости						
26	Уплотнитель периметра створки (100 м)	GIE2970/100	по необходимости			
27	Уплотнитель щеточный	ELM0336	по необходимости			
41	Тяга фурнитурная	GIE0163.**	по необходимости			

Система GOS-S для конструкций с тремя створками на трехполосном рельсе



L&S - подъемно-сдвижная система (герметичная)

Slide - сдвижная система (негерметичная)

№	Наименование	Артикул				
			L&S	Slide	L&S	Slide
1	Комплект противоподъемников Lift&Slide	GIE0547	2		3	
2	Комплект противоподъемников Slide	GIE0562	1	3		3
3	Редуктор под ручку, с блокиратором	GIE2897	2	2	3	3
5	Ручка KORA GOS-S, длина рукоятки 175 мм	GIE2700.**	2	2	3	3
6	Ручка скрытолежащая	GIE0624.**	1	1		
9	Комплект запора	GIE0545	5	5	4	4
10	Комплект роликов Lift&Slide 90 кг, 565≤Hc≤2300 мм, 800≤Lc≤1200 мм, Hm≥446 мм	GIE4652	2		3	
11	Комплект роликов Lift&Slide 200 кг, 565≤H≤2700 мм, 800≤L≤1600 мм, Hm≥446 мм	GIE0544				
13	Ролик для сдвижной створки 90 кг	GIE0551		4		6
14	Ролик для сдвижной створки 200 кг	GIE0552				
15	Комплект фиксированной створки	GIE0549	1	1		
18	Комплект T-REX для Lift&Slide, три рельса	GIE4647	1	1	1	1
19	Торцевые накладки водоотводного профиля	GIE0553	2	2	2	2
20	Соединитель угла створки	GIE0554	12	12	12	12
21	Соединитель крыла створки	GIE0555	24	24	24	24
25	Ограничитель открывания, монтаж на раму	GIE2899	1	1	2	2
37	Ограничитель открывания, монтаж на створку	GIE4649.**	1	1	2	2
Дополнительно: для ручки с двух сторон						
5	Ручка KORA GOS-S, длина рукоятки 175 мм	GIE2700.**	2	2	3	3
40	Комплект крепежа двусторонней ручки	GIE2709	2	2	3	3
Дополнительно: запирание на проф. цилиндр						
29	Редуктор под проф. цилиндр + одна накладка	GIE0618	1	1	2	2
31	Профильный цилиндр двухсторонний 31/31 мм	GIE0620	1	1	2	2
32	Накладка на профильный цилиндр	GIE0619	1	1	2	2
Дополнительно: применяется при соединении профилей рамы под 90°						
	Проставка между вертикальной и горизонтальной рамой	GIE2975	4	4	4	4
Дополнительно: применяется при соединении профилей рамы под 45°						
23	Соединитель угла рамы, большой	GIE0556	4	4	4	4
24	Соединитель угла рамы, малый	GIE0557	4	4	4	4
Дополнительно: при необходимости						
26	Уплотнитель периметра створки (100 м)	GIE2970/100	по необходимости			
27	Уплотнитель щеточный	ELM0336	по необходимости			
41	Тяга фурнитурная	GIE0163.**	по необходимости			

Система GOS-S для конструкций с четырьмя створками на двухполосном рельсе

L&S - подъемно-сдвижная система (герметичная)

Slide - сдвижная система (негерметичная)

№	Наименование	Артикул				
			L&S	Slide	L&S	Slide
1	Комплект противоподъемников Lift&Slide	GIE0547	2		4	
2	Комплект противоподъемников Slide	GIE0562	2	4		4
3	Редуктор под ручку, с блокиратором	GIE2897	2	2	4	4
5	Ручка KORA GOS-S, длина рукоятки 175 мм	GIE2700.**	2	2	4	4
6	Ручка скрытолежащая	GIE0624.**	2	2		
9	Комплект запора	GIE0545	8	8	6	6
10	Комплект роликов Lift&Slide 90 кг, 565≤Hc≤2300 мм, 800≤Lc≤1200 мм, Hm≥446 мм	GIE4652	2		4	
11	Комплект роликов Lift&Slide 200 кг, 565≤Hc≤2700 мм, 800≤Lc≤1600 мм, Hm≥446 мм	GIE0544				
13	Ролик для сдвижной створки 90 кг	GIE0551		4		8
14	Ролик для сдвижной створки 200 кг	GIE0552				
15	Комплект фиксированной створки	GIE0549	2	2		
16	Комплект T-REX для Lift&Slide, два рельса	GIE0546	2		2	
17	Комплект T-REX для Slide, два рельса	GIE4710		2		2
19	Торцевые накладки водоотводного профиля	GIE0553	2	2	2	2
20	Соединитель угла створки	GIE0554	16	16	16	16
21	Соединитель крыла створки	GIE0555	32	32	32	32
37	Ограничитель открывания, монтаж на створку	GIE4649.**			2	2
25	Ограничитель открывания, монтаж на раму	GIE2899	2	2		
34	Комплект заглушек штапикового профиля	GIE4645	1	1	1	1
36	Фиксатор штапиковой	GIE4659	5	5	5	5
Дополнительно: для ручки с двух сторон						
5	Ручка KORA GOS-S, длина рукоятки 175 мм	GIE2700.**	2	2	4	4
40	Комплект крепежа двусторонней ручки	GIE2709	2	2	4	4
Дополнительно: запираение на проф. цилиндр						
29	Редуктор под проф. цилиндр + одна накладка	GIE0618	1	1	3	3
31	Профильный цилиндр двухсторонний 31/31 мм	GIE0620	1	1	3	3
32	Накладка на профильный цилиндр	GIE0619	1	1	3	3
Дополнительно: применяется при соединении профилей рамы под 90°						
	Проставка между вертикальной и горизонтальной рамой	GIE2975	4	4	4	4
Дополнительно: применяется при соединении профилей рамы под 45°						
23	Соединитель угла рамы, большой	GIE0556	4	4	4	4
24	Соединитель угла рамы, малый	GIE0557	4	4	4	4
Дополнительно: при необходимости						
26	Уплотнитель периметра створки (100 м)	GIE2970/100	по необходимости			
27	Уплотнитель щеточный	ELM0336	по необходимости			
41	Тяга фурнитурная	GIE0163.**	по необходимости			

Система GOS-S для конструкций с шестью створками на трёхполосном рельсе



L&S - подъёмно-сдвижная система (герметичная)

Slide - сдвижная система (негерметичная)

№	Наименование	Артикул		
			L&S	Slide
1	Комплект противоподъёмников Lift&Slide	GIE0547	4	
2	Комплект противоподъёмников Slide	GIE0562	2	6
3	Редуктор под ручку, с блокиратором	GIE2897	4	4
5	Ручка KORA GOS-S, длина рукояти 175 мм	GIE2700.**	4	4
6	Ручка скрытолежащая	GIE0624.**	2	
9	Комплект запора	GIE0545	8	8
10	Комплект роликов Lift&Slide 90 кг, 565≤Hc≤2300 мм, 800≤Lc≤1200 мм, Hm≥446 мм	GIE4652	4	
11	Комплект роликов Lift&Slide 200 кг, 565≤H≤2700 мм, 800≤L≤1600 мм, Hm≥446 мм	GIE0544		
13	Ролик для сдвижной створки 90 кг	GIE0551		8
14	Ролик для сдвижной створки 200 кг	GIE0552		
15	Комплект фиксированной створки	GIE0549	2	2
18	Комплект T-REX для Lift&Slide, три рельса	GIE4647	2	2
19	Торцевые накладки водоотводного профиля	GIE0553	2	2
20	Соединитель угла створки	GIE0554	24	24
21	Соединитель крыла створки	GIE0555	48	48
37	Ограничитель открывания, монтаж на створку	GIE4649.**	4	4
34	Комплект заглушек шульпового профиля	GIE4645	1	1
36	Фиксатор шульповой	GIE4659	5	5
Дополнительно: для ручки с двух сторон				
5	Ручка KORA GOS-S, длина рукояти 175 мм	GIE2700.**	4	4
40	Комплект крепежа двусторонней ручки	GIE2709	4	4
Дополнительно: запирание на проф. цилиндр				
29	Редуктор под проф. цилиндр + одна накладка	GIE0618	1	1
31	Профильный цилиндр двухсторонний 31/31 мм	GIE0620	1	1
32	Накладка на профильный цилиндр	GIE0619	1	1
Дополнительно: применяется при соединении профилей рамы под 90°				
	Проставка между вертикальной и горизонтальной рамой	GIE2975	4	4
Дополнительно: применяется при соединении профилей рамы под 45°				
23	Соединитель угла рамы, большой	GIE0556	4	4
24	Соединитель угла рамы, малый	GIE0557	4	4
Дополнительно: при необходимости				
26	Уплотнитель периметра створки (100 м)	GIE2970/100	по необходимости	
27	Уплотнитель щеточный	ELM0336	по необходимости	
41	Тяга фурнитурная	GIE0163.**	по необходимости	

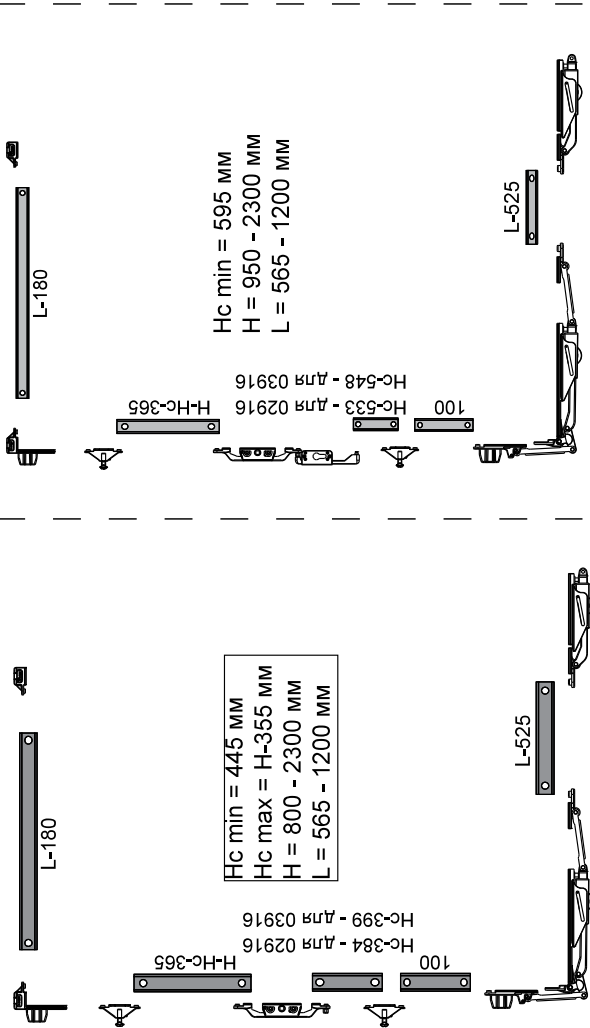
Система GOS-S для конструкций с шестью створками на трёхполосном рельсе

L&S - подъёмно-сдвижная система (герметичная)

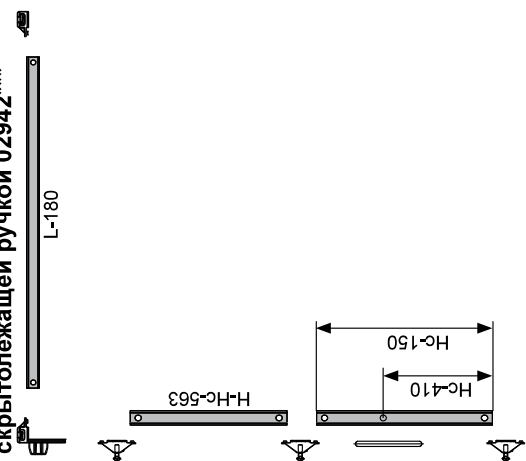
Slide - сдвижная система (негерметичная)

№	Наименование	Артикул		
			L&S	Slide
1	Комплект противоподъёмников Lift&Slide	GIE0547	4	
2	Комплект противоподъёмников Slide	GIE0562	2	6
3	Редуктор под ручку, с блокиратором	GIE2897	4	4
5	Ручка KORA GOS-S, длина рукояти 175 мм	GIE2700.**	4	4
6	Ручка скрытолежащая	GIE0624.**	2	
9	Комплект запора	GIE0545	8	8
10	Комплект роликов Lift&Slide 90 кг, 565≤Hc≤2300 мм, 800≤Lc≤1200 мм, Hm≥446 мм	GIE4652	6	
11	Комплект роликов Lift&Slide 200 кг, 565≤H≤2700 мм, 800≤L≤1600 мм, Hm≥446 мм	GIE0544		
13	Ролик для сдвижной створки 90 кг	GIE0551		12
14	Ролик для сдвижной створки 200 кг	GIE0552		
15	Комплект фиксированной створки	GIE0549	2	2
18	Комплект T-REX для Lift&Slide, три рельса	GIE4647	2	2
19	Торцевые накладки водоотводного профиля	GIE0553	2	2
20	Соединитель угла створки	GIE0554	24	24
21	Соединитель крыла створки	GIE0555	48	48
37	Ограничитель открывания, монтаж на створку	GIE4649.**	4	4
34	Комплект заглушек штупльового профиля	GIE4645	1	1
36	Фиксатор штупльовой	GIE4659	5	5
Дополнительно: для ручки с двух сторон				
5	Ручка KORA GOS-S, длина рукояти 175 мм	GIE2700.**	6	6
40	Комплект крепежа двусторонней ручки	GIE2709	6	6
Дополнительно: запирание на проф. цилиндр				
29	Редуктор под проф. цилиндр + одна накладка	GIE0618	3	3
31	Профильный цилиндр двухсторонний 31/31 мм	GIE0620	3	3
32	Накладка на профильный цилиндр	GIE0619	3	3
Дополнительно: применяется при соединении профилей рамы под 90°				
	Проставка между вертикальной и горизонтальной рамой	GIE2975	4	4
Дополнительно: применяется при соединении профилей рамы под 45°				
23	Соединитель угла рамы, большой	GIE0556	4	4
24	Соединитель угла рамы, малый	GIE0557	4	4
Дополнительно: при необходимости				
26	Уплотнитель периметра створки (100 м)	GIE2970/100	по необходимости	
27	Уплотнитель щеточный	ELM0336	по необходимости	
41	Тяга фурнитурная	GIE0163.**	по необходимости	

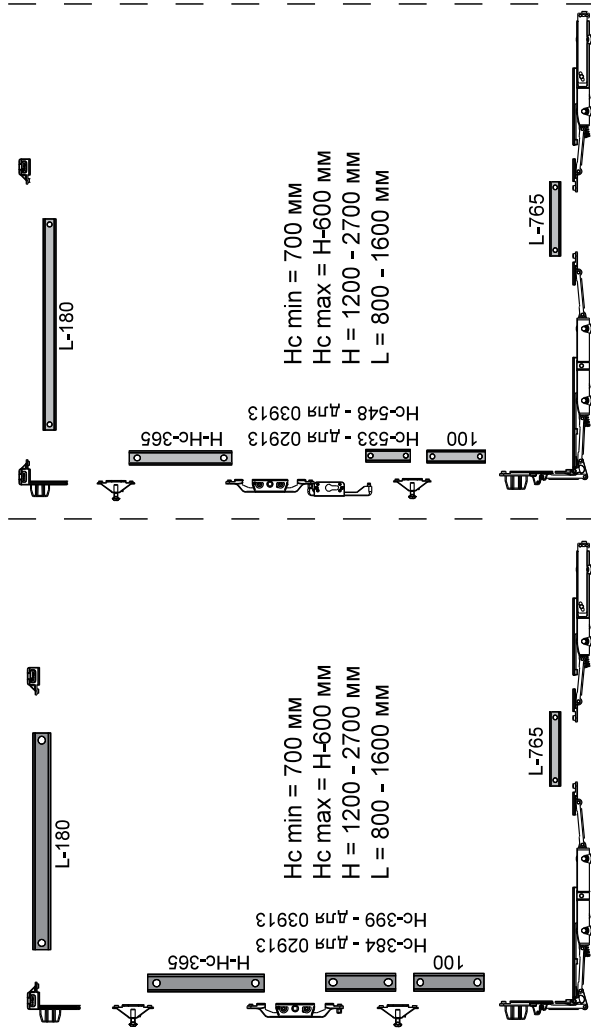
Расчет тяг для створок весом до 90 кг, высотой до 2300 мм, шириной до 1200 мм



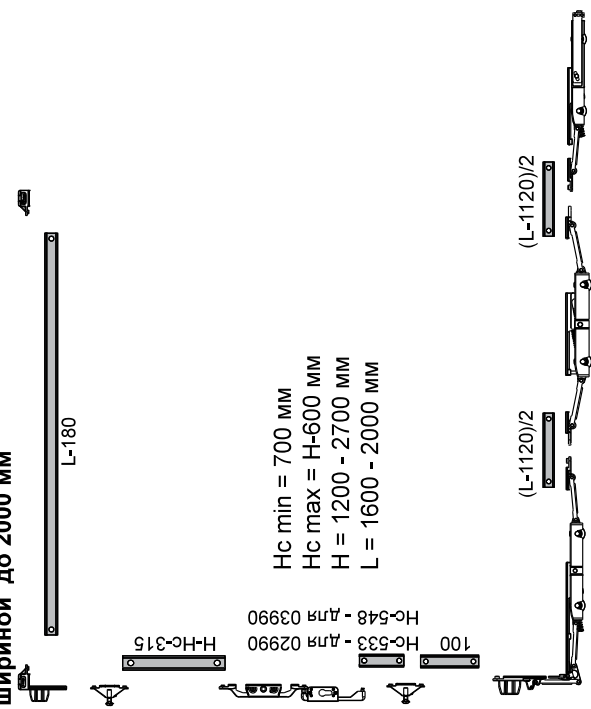
Расчет тяг для стационарной створки со скрытолежащей ручкой 02942***



Расчет тяг для створок весом до 200 кг, высотой до 2700 мм, шириной до 1600 мм



Расчет тяг для створок весом до 200 кг, высотой до 2700 мм, шириной до 2000 мм



ФИЛИАЛЫ И ПРЕДСТАВИТЕЛЬСТВА ТБМ

РОССИЯ

Москва
ООО "Т.Б.М."
+7 (495) 995-39-32
г. Мытищи, 2-й Рупасовский пер., литер 3
zakaz@tbm.ru
Санкт-Петербург
+7 (812) 323-81-11
пр-кт Шуваловский, д.32, корп. 2, лит.А
tbmspb@tbm.ru
Абакан
+7 (3902) 30-50-65
ул. Заводская 1, литер В2
abakan@tbm.ru
Альметьевск
+7 (909) 311-91-43
almetevsk@tbm.ru
Анапа
+7 (918) 098-58-87
anapa@tbm.ru
Архангельск
+7 (8182) 60-88-89
ул.Ф.Абрамова, 17
arkhangelsk@tbm.ru
Астрахань
+7 (8512) 52-16-46;
+7 (8512) 52-17-04;
+7 (8512) 52-18-17;
1-й проезд Рождественского, д.1
astra@tbm.ru
Ачинск
+7 (929) 307-65-99
achinsk@tbm.ru
Балаково
+7 (927) 229-50-53
balakovo@tbm.ru
Барнаул
+7 (3852) 50-60-78
Офис: 656023, пр. Космонавтов, д. 10;
Склад: ул. Малахова, д. 2г
barn@tbm.ru
Белгород
+7 (4722) 21-82-16
ул. Дзгоева, дом 4
belgorod@tbm.ru
Благовещенск
+7 (4162) 20 99 59
ул.Воронкова, 8 литер "А 4"
blagoveschensk@tbm.ru
Братск
+7 (3953) 21-66-99
П 12 46 00 00
bratsk@tbm.ru
Брянск
+7 (495) 995-39-30
Московский проезд, д.10
bryansk@tbm.ru
Бугульма
+7 (909) 311-91-44
bugulma@tbm.ru
Великий Новгород
+7 (911) 620-99-29;
+7 (911) 743-59-60
наб. реки Гзень, д. 5, офис 608
vnovgorod@tbm.ru
Владивосток
+7 (4232) 79 07 29
ул. Снеговая, 64
tbmvlad@tbm.ru

Владикавказ
+7 (8672) 40-33-00
+7 (8672) 40-33-01
+7 (8672) 40-33-02
362002, РСО-Алания,
ул. Пожарского 17(47)
vladikavkaz@tbm.ru
Владимир
+7 (4922) 60-01-57;
+7 (495) 995-39-30
ул. Гастелло д.8,
подъезд 1, офис 209
vladimir@tbm.ru
Волгоград
+7 (8442) 26-21-14;
+7 (8442) 26-21-15;
+7 (8442) 26-21-17
Волгоградская область, р.п. Городище, ул. Коммунальная 1
volgograd@tbm.ru
Вологда
+7 (960) 295-89-68
yaroslavl@tbm.ru
Воронеж
+7 (473) 262-22-82
ул. Острогжская, 158
voronezh@tbm.ru
Грозный
+7 (928) 895-13-12
grozni@tbm.ru
Дербент
+7 (928) 046-27-25
ул. 345 Стрелковая
Дивизия 1/10 кв. 2
derbent@tbm.ru
Димитровград
+7 (929) 794-81-02
dmitrovgrad@tbm.ru
Дубна
+7 (925) 007-12-95
baranov.dubna@tbm.ru
Екатеринбург
+7(343) 385-80-08;
+7 (343) 385-77-21
Свердловская обл., г. Березовский, ул. Кольцевая, 4/2
ekaterinburg@tbm.ru
Иваново
+7 (4852) 670-710
yaroslavl@tbm.ru
Ижевск
+7 (3412) 97-29-33
ул. Кирзаводская 12
izhevsk@tbm.ru
Иркутск
+7 (3952) 48-70-62
ул.Розы Люксембург, 202 Б
irkutsk@tbm.ru
Йошкар-Ола
+7 (917) 704-94-88
korotkov.kzn@tbm.ru
Казань
+7 (843) 572-05-50
ул. Восход, д. 45
kazan@tbm.ru
Калининград
+7 (4012) 99-42-42
ул.Камская, 80
kaliningrad@tbm.ru
Калуга
+7 (920) 894-01-06;
+7 (495) 995-39-30
ул. Московская 292
Б, оф.11
kaluga@tbm.ru
Канск
+7 (923) 377-60-07
kansk@tbm.ru

Кемерово
+7 (3842) 40-01-65
ул. Инициативная, 63
kemerovo@tbm.ru
Киров
+7 (8332) 41-87-02,
+7 (8332) 41-87-01
ул.Базовая, 8/2
(за Химторгом)
kirov@tbm.ru
Климовск
+7 (499) 400-50-80
ул. Ленина, 1
klimovsk@tbm.ru
Комсомольск-на-Амуре
+7(914)378-01-66;
+7(914)429-59-48
ул. Кирова, 54, стр. 6
komsomolsk@tbm.ru
Кострома
+7 (4852) 670-710
yaroslavl@tbm.ru
Краснодар
+7 (861) 201-60-81
Республика Адыгея,
Тахтамукайский район, аул Тахтамукай, ул. Х.Совмена, дом 81
krasnodar@tbm.ru
Красноярск
+7 (391) 203-04-53;
+7 (391) 203-04-73
ул. Вавилова, д. 3
(Автобаза-2), стр. 11
krasnoyarsk@tbm.ru
Курган
+7 (3522) 42-86-87
ул. Максима Горького, 238
kurgan@tbm.ru
Курск
+7 (4712) 22-04-71
ул. Литовская, д. 6
kursk@tbm.ru
Ливны
+7 (473) 262-22-82
г. Воронеж, ул. Острогжская, 158
voronezh@tbm.ru
Липецк
+7 (4742) 240-241
ул. Перова, д. 2А
lipetsk@tbm.ru
Магнитогорск
+7 (3519) 55-01-46
ул. 1-я Северо-Западная, стр.7
mgn@tbm.ru
Махачкала
+7(8722) 51-28-05;
+7(8722) 51-28-06;
+7(8722) 51-28-09;
+7(928) 502-25-67
ул. Сулакская, 120
mhch@tbm.ru
Миасс
+7 (902) 605 46 05
miass@tbm.ru
Мурманск
+7 (8152) 215-220
Хибинский пер., д.7.
терминал 1
murmansk@tbm.ru
Набережные Челны
+7 (8552) 20-27-42;
+7 (8552) 20-27-44
ул. Техническая, дом 22А
nchelny@tbm.ru
Нальчик
+7 (928) 951-88-60
nalchic@tbm.ru

Нижневартовск
+7 (3466) 67-63-21
ул 2 П-2, 30
n-vartovsk@tbm.ru
Нижний Новгород
+7 (831) 282-0-167
ул. Геологов, дом 2В,
3 этаж
nnovgorod@tbm.ru
Нижний Тагил
+7 (3435) 35-25-05
ул.Юности 6
n-tagil@tbm.ru
Новокузнецк
+7 (3843) 99-45-01
Кондомское шоссе,
дом 6А, корп. 8
novokuznetsk@tbm.ru
Новороссийск
+7 (918) 060-10-65
novorossisk@tbm.ru
Новосибирск
+7 (383) 363-55-05
ул. Богдана Хмельницкого, 113
nsk@tbm.ru
Обнинск
+7 (920) 894-01-06;
+7 (495) 995-39-30
obninsk@tbm.ru
Омск
+7 (3812) 90-51-52
пр. Мира, 136
omsk@tbm.ru
Орел
+7 (920) 800-88-10;
+7 (495) 995-39-30
Кромское шоссе, д. 29
orel@tbm.ru
Оренбург
+7 (3532) 373-002
проезд Автоматики, 30
orenburg@tbm.ru
Орск
+7 (3537) 25-84-32
Орское шоссе, д. 6
orsk@tbm.ru
Пенза
+7 (8412) 99-06-07
ул. Калинина, д. 116А
penza@tbm.ru
Пермь
+7 (342) 259-49-40
ул. г. Хасана, 105.
корпус 28
perm@tbm.ru
Петропавловск-Камчатский
+7 (4232) 60-01-23
Проспект Победы,105
petropavlovsk-k@tbm.ru
Пятигорск
+7(87935) 3-21-12;
+7(87935) 3-75-25;
+7(928) 306-03-34;
+7(928) 305-80-92;
357310, г. Лермонтов
ул. Комсомольская д.13 (возле склада завода "Балтика")
pyatigorsk@tbm.ru
Ростов-на-Дону
+7 (863) 333-39-05;
+7 (863) 333-39-06
г. Аксай, ул. Ленина, 40
rostov@tbm.ru
Рыбинск
+7 (962) 201-74-26
yaroslavl@tbm.ru
Рязань
+7 (930) 780-99-40;
+7 (495) 995-39-30
Московское шоссе, д. 20
ryazan@tbm.ru

Самара
+7 (846) 255-67-77
ул. Товарная, 26
samara@tbm.ru
Саранск
+7 (8412) 99-06-07
г.Пенза ул.Калинина 116а
penza@tbm.ru
Саратов
+7 (8452) 392-551,
+7 (8452) 392-552,
+7 (8452) 392-553
Деловой тулик, №16
saratov@tbm.ru
Симферополь
+7 (3652) 56-13-77,
+7 (978) 915-17-17,
+7 (978) 915-18-18
пер. Химический, 4.
simferopol@tbm.ru
Смоленск
+7 (920) 316-51-56;
+7 (495) 995-39-30
Краснинское шоссе д. 25, оф. 213
smolensk@tbm.ru
Сочи
+7 (862) 225-87-66;
+7 (862) 225-87-67
ул. Кипарисовая, д. 8Б
sochi@tbm.ru
Ставрополь
+7 (8652) 56-85-66
ул.Коломийцева, 38/4
stavropol@tbm.ru
Стерлитамак
+7 (3473) 43-57-54;
+7 (927) 322-00-56
ул. Профсоюзная, д. 6
sterlitamak@tbm.ru
Сургут
+7 (3462) 77-92-08
628400, г. Сургут, ул. Глухова 2/1, оф 201
surgut@tbm.ru
Сыктывкар
+7 (909) 121-93-46;
+7 (8212) 29-35-44
Октябрьский проспект, д.131/6
siktuvkar@tbm.ru
Таганрог
+7 (918) 899-49-05
taganrog@tbm.ru
Тамбов
+7 (4752) 42-74-26;
+7 (964) 133-79-82
улица Монтажников, 12
tambov@tbm.ru
Тверь
+7 (4822) 42-28-43;
+7 (495) 995-39-30;
+7 (920) 188 01 50
проспект Калинина, д. 9А
tver@tbm.ru
Тольятти
+7 (927) 211-47-41
ул. Транспортная, д. 22, офис 306
toliatiti@tbm.ru
Томск
+7 (3822) 90-98-88
Добролюбова пер. 10
tomsk@tbm.ru
Тула
+7 (920) 780-99-05;
+7 (495) 995-39-30
ул. Болдына, д. 92, офис 43
tula@tbm.ru

Тюмень
+7 (3452) 695-055
п. Антипино, ул. Высотная, д. 1, корп. 3
tumen@tbm.ru
Улан Удэ
+7 (3012) 20-40-50,
8-924-014-50-43
проспект Автомобилистов д.3
ulan-ude@tbm.ru
Ульяновск
+7 (8422) 276-014
24 проезд
Инженерный, д.5
ulyanovsk@tbm.ru
Уфа
+7 (347) 293-43-45
ул. Сельская
Богородская, 59
ufa@tbm.ru
Хабаровск
8 (4212) 789-780
пер. Промышленный, 5 А, офис 17.
khabarovsk@tbm.ru
Чебоксары
+7 (987) 669-99-06
biryukov.kzn@tbm.ru
Челябинск
+7 (351) 247-92-72
ул.Хлебозаводская, 34
chelyabinsk@tbm.ru
Череповец
+7 (960) 295-89-68
yaroslavl@tbm.ru
Черкесск
+7 (928) 358-11-39
cherkessk@tbm.ru
Чита
+7 (3022) 31-35-33;
+7 (3022) 21-15-05;
8 (914) 499-3157
ул. Сухая падь, 3
chita@tbm.ru
Элиста
+7 (960) 890-80-50
elista@tbm.ru
Южно-Сахалинск
+7 (4242) 77-97-38;
+7 (984) 180-08-07 ;
+7 (914) 646-36-30
ул. Сладкоблочная, д 24/1
sakhalin@tbm.ru
Якутск
+7 (4112) 31-80-10
переулок Вилюйский, дом 6
yakutsk@tbm.ru
Ярославль
+7 (4852) 670-710
ул. Пожарского, д. 66,
литер Б
yaroslavl@tbm.ru

БЕЛАРУСЬ

Минск
8 (017) 555 30 23,
+375 44 708 84 23
ул. Сырокомли, д.12,
пом.7Н
market-blr@tbm.ru
Брест
+375 (162) 21-65-45;
+375 (44) 775-51-24
ул. Куйбышева, д.13
brest@tbm.ru
Витебск
+375 (212) 37-32-23;
+375 (44) 775-51-32
ул. Калинин, д.4,
офис 304
vitebsk@tbm.ru
Гомель
+375 (232) 41-29-07;
+375 (44) 775-51-36
ул. Барыкина, д.153,
офис 2
gomel@tbm.ru

Гродно
+375 (152) 52-56-58; +375 (44) 775-51-29
ул. Лелевеля, д.12,
офис 36
grodno@tbm.ru
Могилев
+375 (222) 22-44-85; +375 (44) 775-51-34
ул. Первомайская, д.29,
офис 507/1
mogilev@tbm.ru
Фаниполь
+375 (017) 555-30-15, +375 (29) 318-48-93
ул. Заводская, 43.
belarus@tbm.ru

КАЗАХСТАН
Нур-Султан
+7 (7172) 695-025
+7 (7172) 695-030
ул Жетыген 2
astana@tbm.ru
Актобе
+7 (7132) 941-630
ул. 312 Стрелковой дивизии, 14 "а" (между Облвоенкоматом и Эталонм)
aktobe@tbm.ru
Алматы
+7 (727) 312-40-30,
мкрн. Шанырак-2,
ул. Култегин 31
тел. 8 (727) 312-40-30
almaty@tbm.ru
Атырау
+7 (7122) 950-230
ул. Атамбаева, д.7
atyratau@tbm.ru
Караганда
+7 (7212) 91-29-04
к. Новоселов, д.190,
к. 26
karaganda@tbm.ru
Костанай
+7 (7142) 522-225
ул. Баймагамбетова, д. 322
kostanay@tbm.ru
Павлодар
+7 (7182) 764-030
ул. Комбинатская, 35
pavlodar@tbm.ru
Петропавловск
+7 (7152) 630-130
ул. Г. Мусрепова 29
petropavlovsk@tbm.ru
Уральск
+7 (7112) 93-33-40, 93-33-50
ул.ТЭЦ, строение 16 А
uralsk@tbm.ru
Усть-Каменогорск
+7(7232) 489-490
ул. Казахстан, д.165
ust-kamenogorsk@tbm.ru
Шымкент
+7 (7252) 610-025
Тамерланское шоссе,
53 Б
almaty@tbm.ru

МОЛДОВА
Кишинев
+373 (22) 24-45-46
MD-2069, г. Кишинев,
ул.Месаджер, 1
tbm@tbm.md



www.tbmmarket.ru
Розничный интернет-магазин

www.tbm.ru
Оптовая торговля



WIKIPRO
Отраслевая энциклопедия
Окна. Двери. Мебель
wikipro.ru