

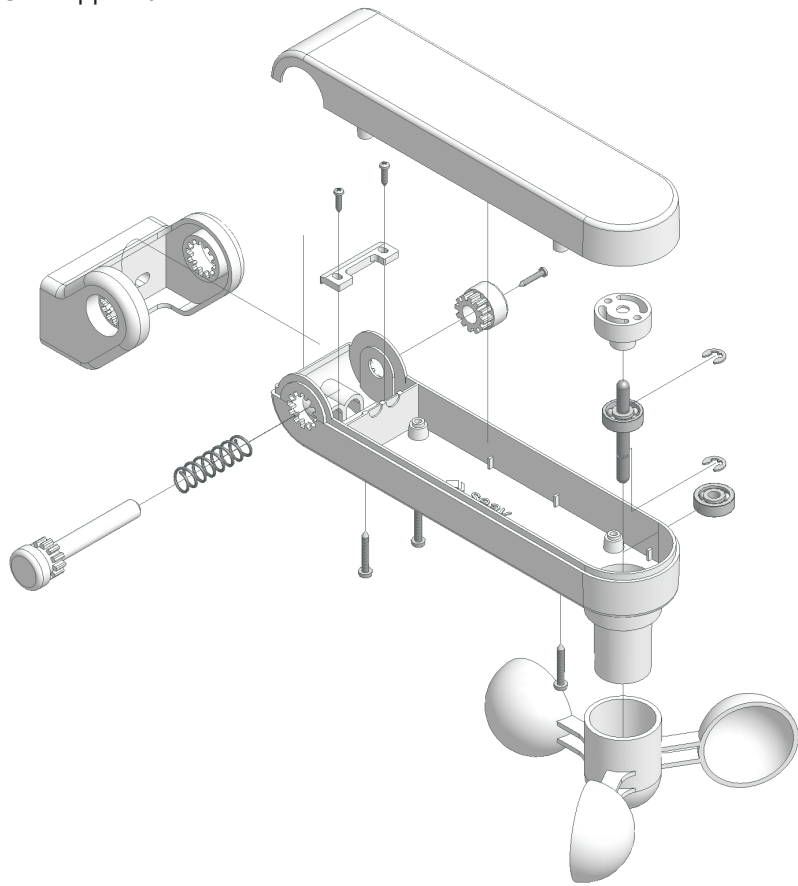
**ДАТЧИК ВЕТРА**

Датчик скорости ветра должен использоваться совместно с электронными блоками управления GIESSE (преимущественно M2218/M2218R)

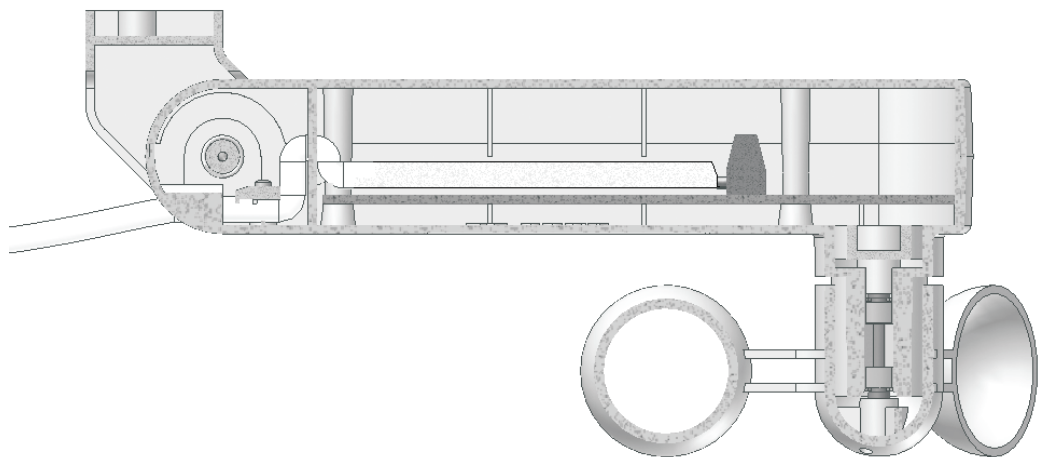
**ТЕХНИЧЕСКИЕ ДАННЫЕ:**

- Нагрузка коммутации : 200 мА 100VDC
- Сигнал (пульсация): 1 раз/оборот
- Кабель соединительный: 2 x 2.5 мм<sup>2</sup>
- Длина кабеля: 4 м (AWG 12-26)
- Температура эксплуатации: -10÷60°C
- Габариты упаковки: 240x185x110 мм
- Корпус: PC UL94V-0 (IP54)

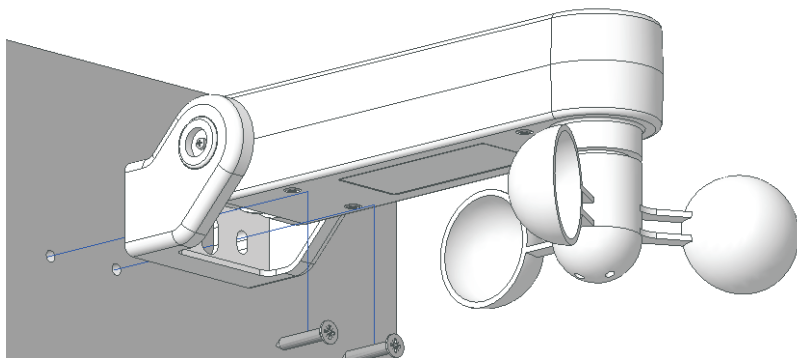
**РАЗНЕСЕННАЯ СХЕМА МЕХАНИЧЕСКИХ ДЕТАЛЕЙ:**



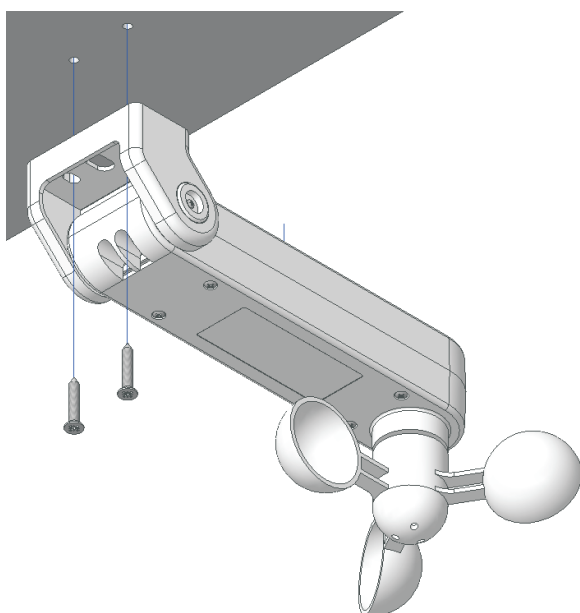
**МОНТАЖ СОЕДИНИТЕЛЬНОГО КАБЕЛЯ:**



УСТАНОВКА НА ВЕРТИКАЛЬНУЮ ПОВЕРХНОСТЬ:



УСТАНОВКА НА ГОРИЗОНТАЛЬНУЮ ПОВЕРХНОСТЬ:



**ПРИ УСТАНОВКЕ ВАЖНО:**

- Крепление соединительного кабеля должно быть произведено с помощью кабельного зажима, поставляемого вместе с изделием.
- Во время установки с датчиком ветра необходимо обращаться осторожно, убедитесь что вы правильно собрали все компоненты.
- Очень важно, чтобы вы определились с точным положением устройства так, чтобы на него воздействовал ветер точно так же, как на открытые окна/люки.
- Все операции, требующие вскрытия корпуса (например, монтаж, программирование и ремонт и т.д.) должны выполняться только квалифицированным персоналом.

Компания GIESSE S.p.A. настоящим заявляет, что приведенный продукт: датчик ветра соответствует основным требованиям Директивы EMC 2004/108/ЕС.

**CE**