

A close-up photograph of two silver-colored metal door drive components. The top component is a long, rectangular bar with a small DORMA logo embossed on its top surface. The bottom component is a shorter, similar bar. A semi-transparent white box is overlaid on the left side of the image, containing the text "ED 100", "ED 250", and a horizontal line.

ED 100
ED 250
—

Приводы распашных дверей модульной
конструкции



ПРИВОДЫ РАСПАШНЫХ ДВЕРЕЙ МОДУЛЬНОЙ КОНСТРУКЦИИ

Электромеханическими приводами для распашных дверей моделей ED 100 и ED250 компания DORMA открывает широчайшие области применения распашной автоматики. Просто выберите наиболее подходящую Вам версию исходя из массы и ширины дверного полотна: ED 100 подходит для створок массой до 100 кг и шириной до 1100 мм, а ED 250 создан для тяжёлых створок массой до 250 кг и шириной до 1 600 мм. Обе модели могут быть установлены как с обратной петлям стороны в комплекте с рычажной тягой, так и со стороны петель со скользящим каналом.

Приводы могут оснащаться удлинённой крышкой для лучшего внешнего вида, также DORMA предлагает простой в установке механический координатор закрывания для двустворчатых дверей. При помощи карт расширения

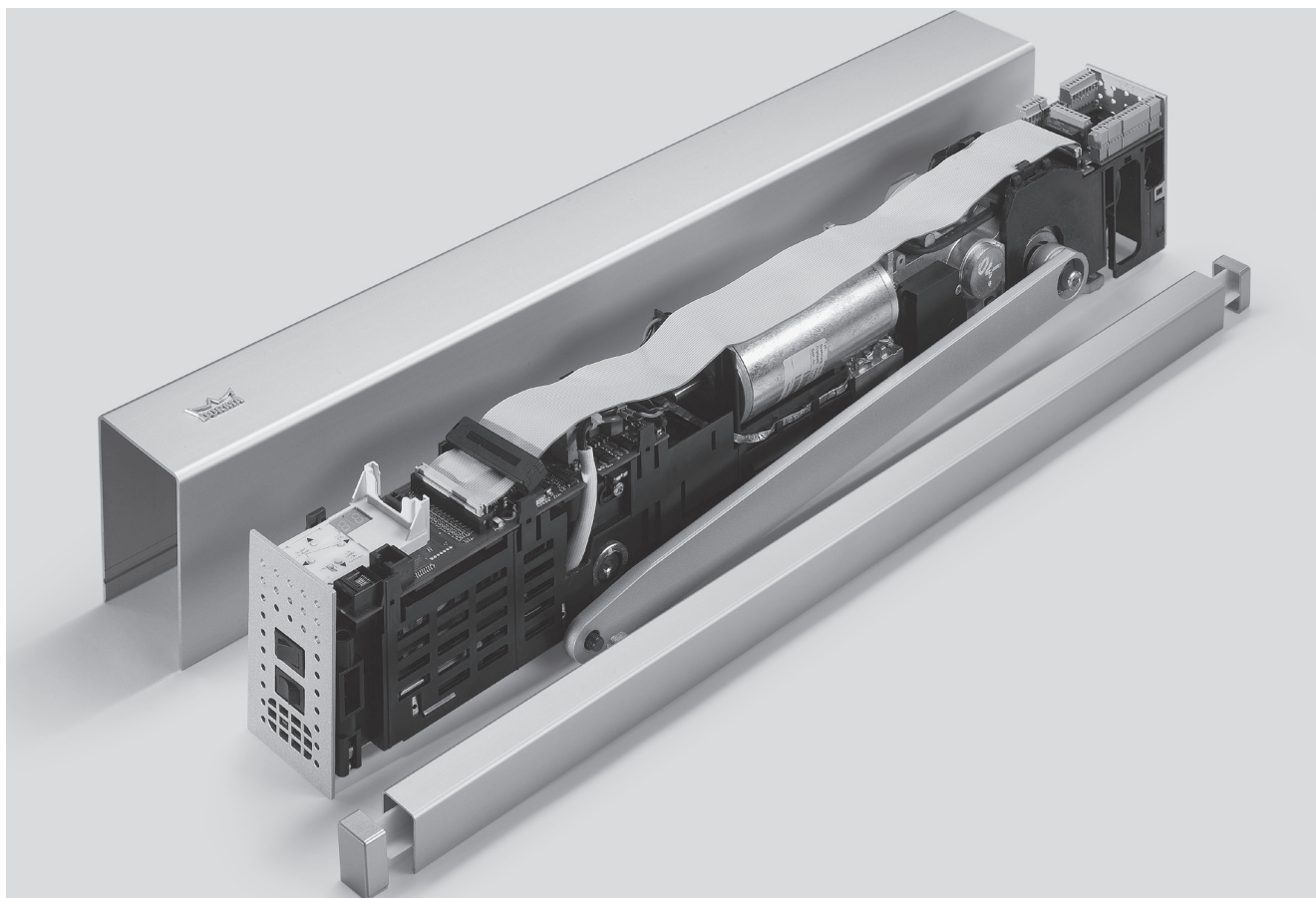
функциональности можно подобрать подходящий набор функций для каждой конкретной двери. Широкий набор встроенных функций позволяет легко реализовать подавляющее большинство возможных применений.

Преимущества

- Гибкая конфигурация – Вы платите только за те функции, которые Вам действительно нужны.
- Полное отсутствие гидравлики – нечувствительность к изменениям окружающей температуры.
- Низкий уровень шумов благодаря многоступенчатой комбинированной механической передаче.
- Элегантный внешний вид – дизайн DORMA Contur, высота привода всего 70 мм.
- Большой набор функций уже в стандартном исполнении.

Сферы применения

- Для одно- и двустворчатых дверей. Выбирайте ED100 или ED250 в зависимости от массы и ширины дверного полотна.
- Тянущая версия со скользящим каналом и толкающая с рычажной тягой подходят для применения на противопожарных и дымозащитных дверях.
- Благодаря наличию версий с пониженной энергией и полной мощностью, приводы подходят как для редко используемых дверей, так и для дверей с высокой интенсивностью движения, как интерьерных, так и входных.
- В варианте полной мощности обеспечивает высокий крутящий момент для противостояния сквознякам и ветру.
- Для внутренних и фасадных дверей.



Требуемые условия работы

Температура окружающей среды	-15 до +50 °C
Подходит только для сухих помещений	Относительная влажность до 93 % (без конденсации)
Питание	230 В 50 Гц +/- 10 %
Класс защиты	IP 20

Общие данные

Габаритные размеры (ДхВхГ), мм	685 x 70 x 130
Мин. дистанция между осями петель (двустворчатая дверь), мм	1,400
Мин. дистанция между осями петель (двустворчатая дверь с координатором), мм	1,450
Масса одностворчатой версии, кг	12
Питание внешних устройств	24 В +/- 10 %, 1,5 А
Макс. угол открывания	110°
Изготовлен в соответствии с ISO 9001	

Встроенные функции

Выдержка открытого положения	30 с, 180 с (опционально)
Действие при обнаружении препятствия	Реверсирование / Режим доводчика
Контакт обратной связи для замка	Для моторизованного замка
Контроллер ветровой нагрузки	До 150 Н
Независимая от питания цепь управления закрыванием	Регулируется потенциометром
Электронно-управляемый конечный дожим	Усилие регулируется
Индикатор состояния	зелёный Индикатор рабочего напряжения
	красный Индикатор неисправности
	желтый Индикатор сервисного интервала
Встроенный переключатель режимов	ЗАКРЫТО
	АВТОМАТИЧЕСКИЙ
	ОТКРЫТО
	ПОСТОЯННО ТОЛЬКО ВЫХОД (Только для одностворчатых дверей)
Интерфейс пользователя с информационным дисплеем	Индикатор состояния и параметризации
Разъем для карт расширения	Расширение функциональности
Интерфейс обновления	Обновление прошивки
TMP – Программа контроля температуры	Предотвращение перегрузки по перегреву
IDC – Контроллер начала движения	Оптимизация фазы открывания
Счётчик циклов	0 – 1,000,000 (с обоснованной разбивкой по сервисным интервалам)
Функция силовой поддержки	Режим сервопривода при открывании вручную
Функция Push & Go	Дверь автоматически открывается, если створку открыт на 4°

Входы, разъёмы макс. 1,5 мм²

Сухой контакт активации	Изнутри и снаружи (НО контакт)
Вход напряжения активации	=/~ 8-24 В +10%
Ночь-Банк (считыватель)	НО / НЗ контакт
Датчик безопасности	На стороне петель и с обратной стороны (НЗ контакт)
Тестовый сигнал для датчиков безопасности	На стороне петель и с обратной стороны
Кнопка аварийной остановки / выключатель блокировки	НО / НЗ контакт

Выходы, разъёмы макс. 1,5 мм²

Беспотенциальный (сухой) контакт состояния двери, на выбор	Дверь открыта
	Дверь закрыта
	Неисправность

ED 100

Макс. энергопотребление	120 Вт
Класс усилия закрывания по EN 1154	EN 2 – 4, регулируется
Макс. масса створки при её заглиблении до 300 мм	100 кг
Ширина дверного полотна	700 – 1,100 мм
Макс. скорость открывания	**50° (27°*)/секунду
Макс. скорость закрывания	**50° (27°*)/секунду
Возможное удлинение шпинделя	30/60 мм
Заглибление створки при скользящем канале	+/- 30 мм
Заглибление створки при рычажной тяге	0 – 300 мм

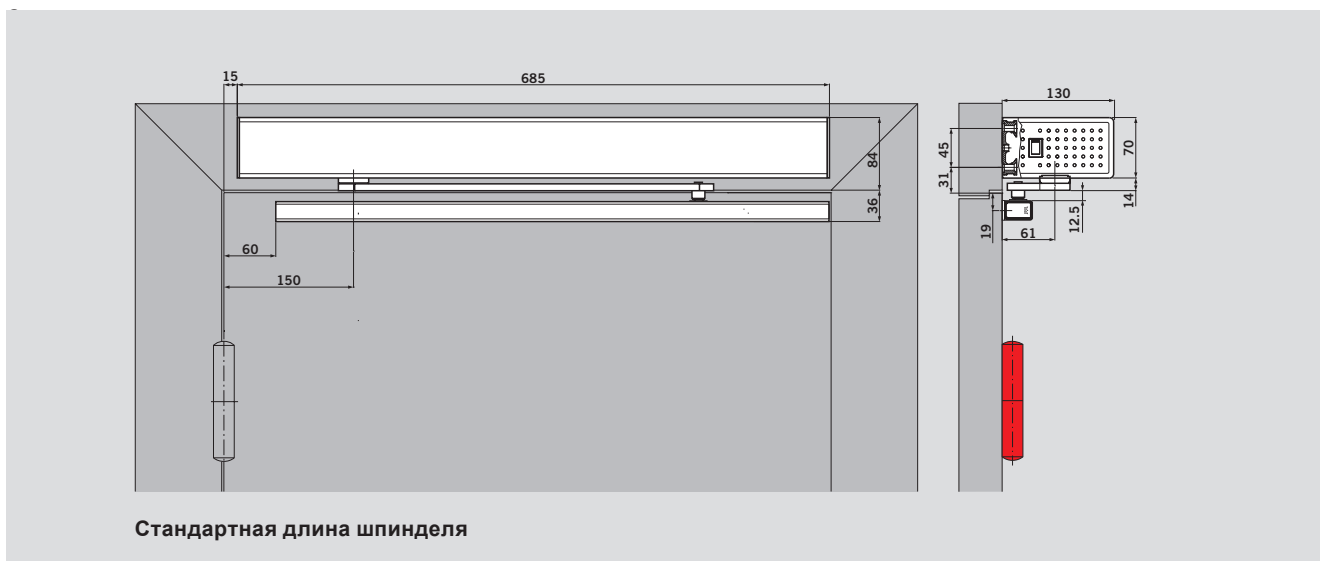
ED 250

Макс. энергопотребление	240 Вт
Класс усилия закрывания по EN 1154	EN 4 – 6, регулируется
Макс. масса створки при её заглиблении до 300 мм	250 кг при ширине створки 1 400 мм
	190 кг при ширине створки 1 600 мм
Макс. масса створки при её заглиблении от 301 мм до 500 мм	160 кг
Ширина дверного полотна, мм	700 – 1,600
Ширина дверного полотна для противопожарных дверей, мм	700 – 1,400
Макс. скорость открывания	60° (27°*)/секунду
Макс. скорость закрывания	60° (27°*)/секунду
Возможное удлинение шпинделя	30/60/90 мм
Заглибление створки при скользящем канале	+/- 30 мм
Заглибление створки при рычажной тяге	0 – 500 мм
Заглибление створки при рычажной тяге для противопожарных дверей	0 – 350 мм

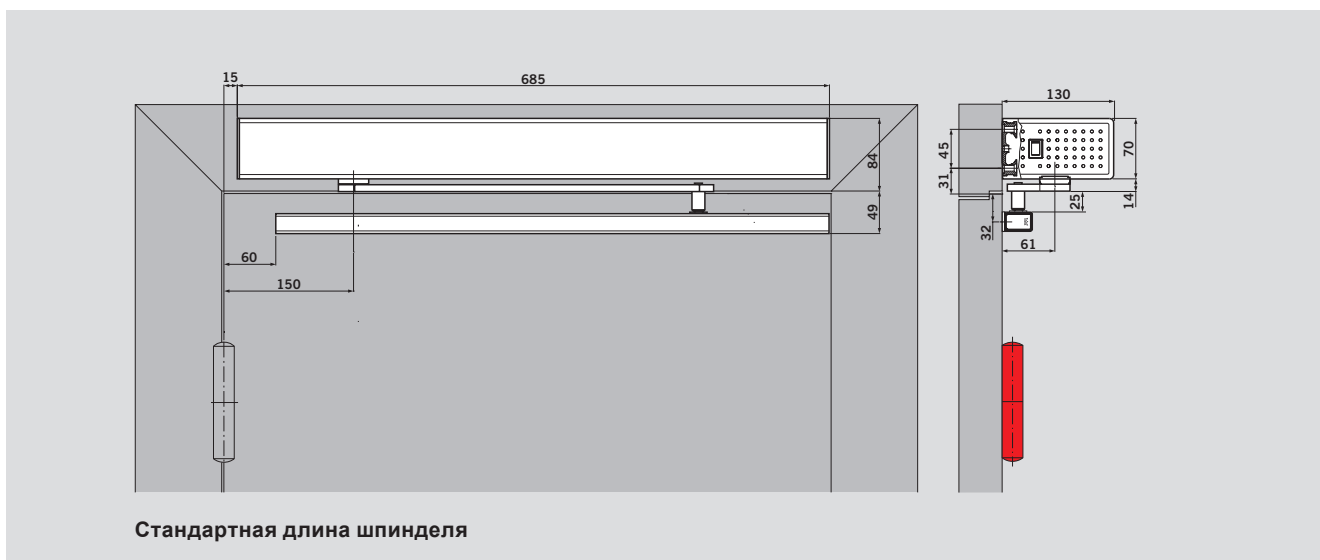
* Значения в скобках показывают максимальные скорости в режиме пониженной мощности при отсутствии карт Полной мощности или Противопожарной.

** В зависимости от массы створки значение ограничено в соответствии с DIN 18650 и EN 16005, BS 7036-4 и ANSI 156.19.

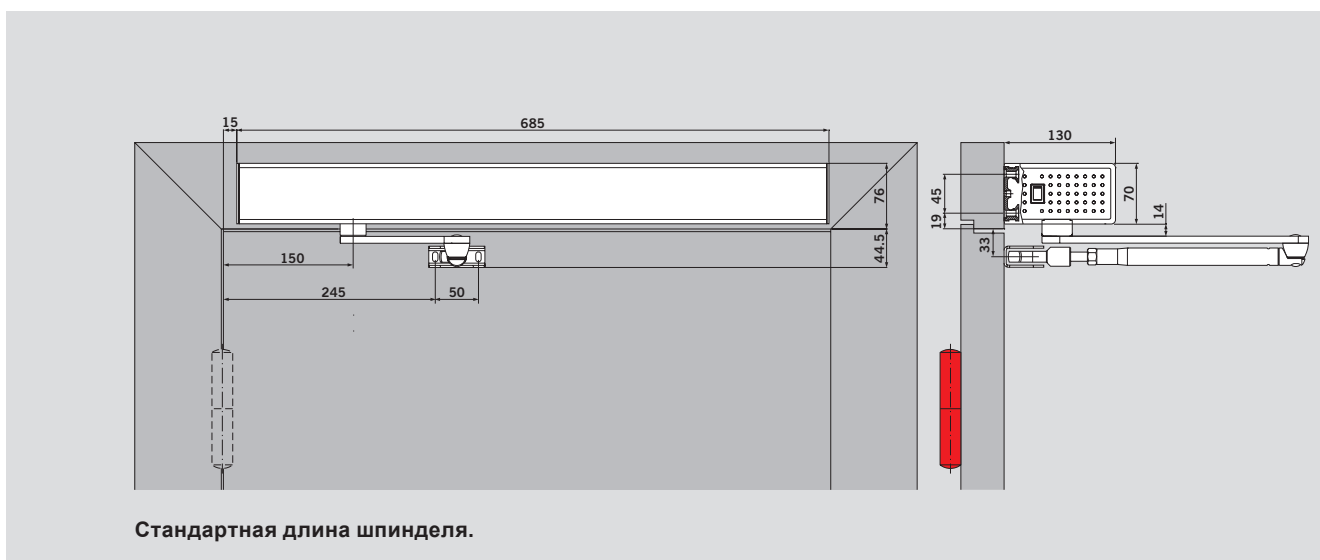
Вид: базовая крышка, тянущая версия (сторона петель), тяга с 12,5 мм осью башмака



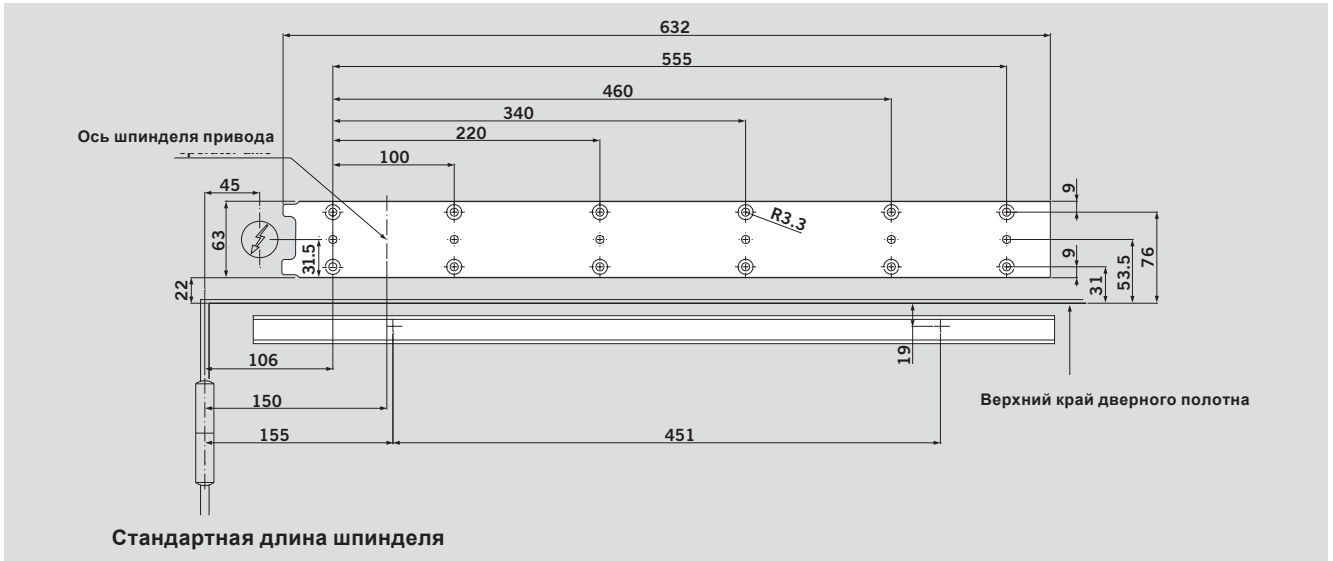
Вид: базовая крышка, тянущая версия (сторона петель), тяга с 25 мм осью башмака.



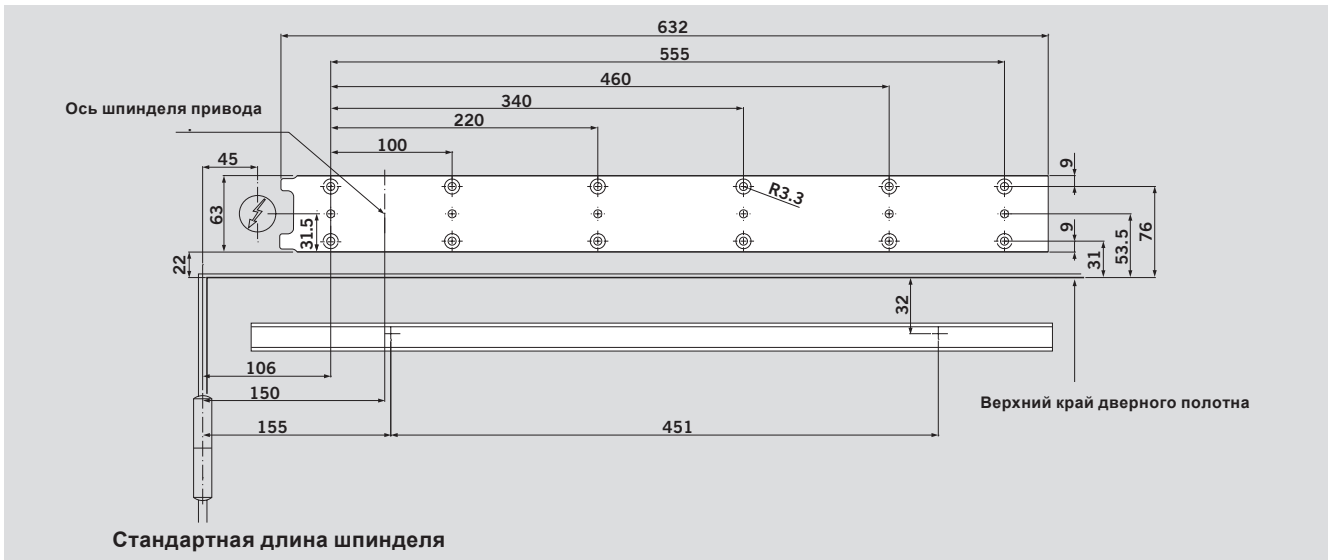
Вид: базовая крышка, толкающая (противоположная петлям сторона) версия



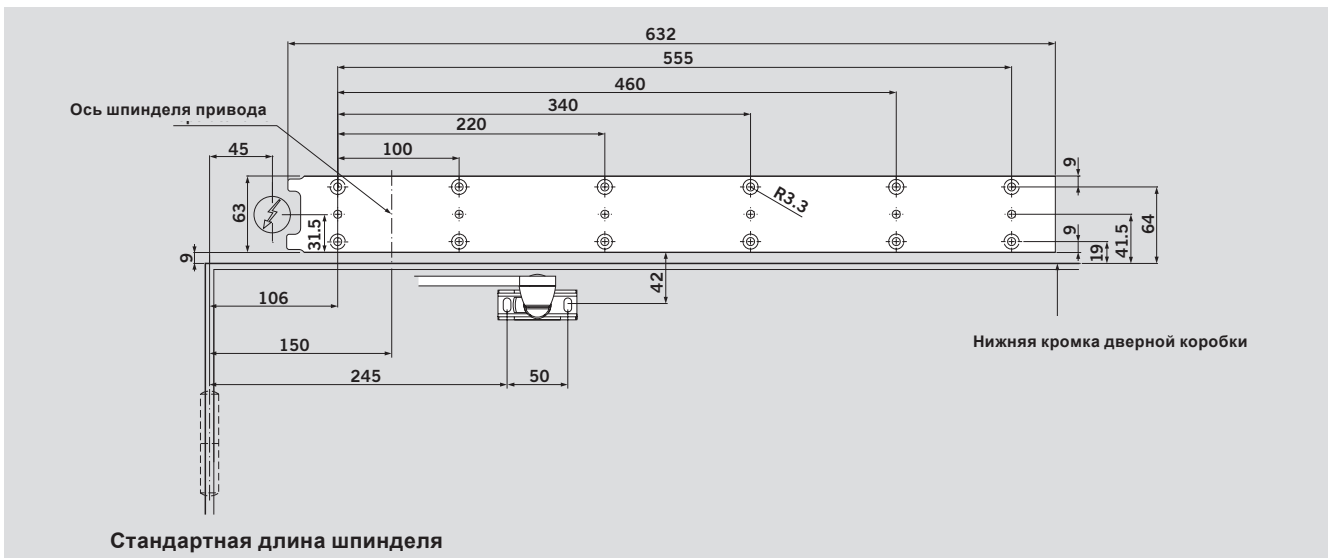
Шаблон для сверления: базовая крышка, тянущая версия (сторона петель), тяга с 12,5 мм осью башмака.



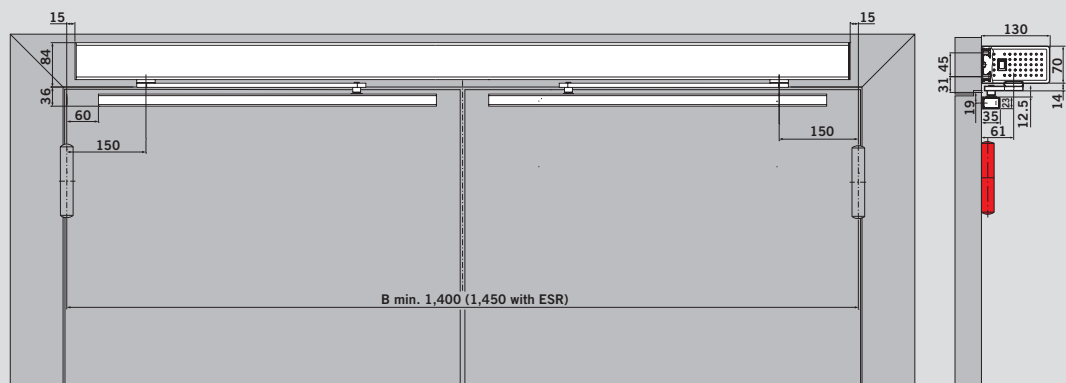
Шаблон для сверления: базовая крышка, тянущая версия (сторона петель), тяга с 25 мм осью башмака.



Шаблон для сверления: базовая крышка, толкающая (противоположная петлям сторона) версия

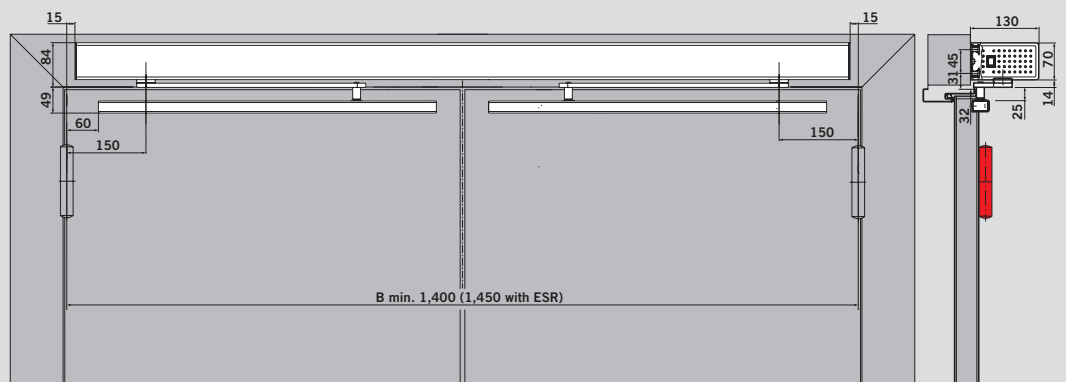


Вид: Профессиональная крышка, тянущая версия (сторона петель), тяга с 12,5 мм осью башмака.



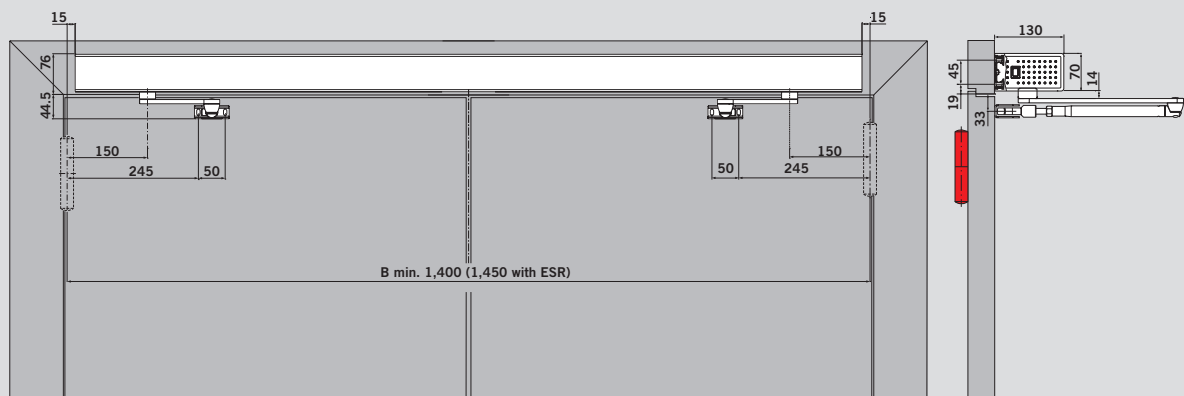
Стандартная длина шпинделя.

Вид: Профессиональная крышка, тянущая версия (сторона петель), тяга с 25 мм осью башмака.



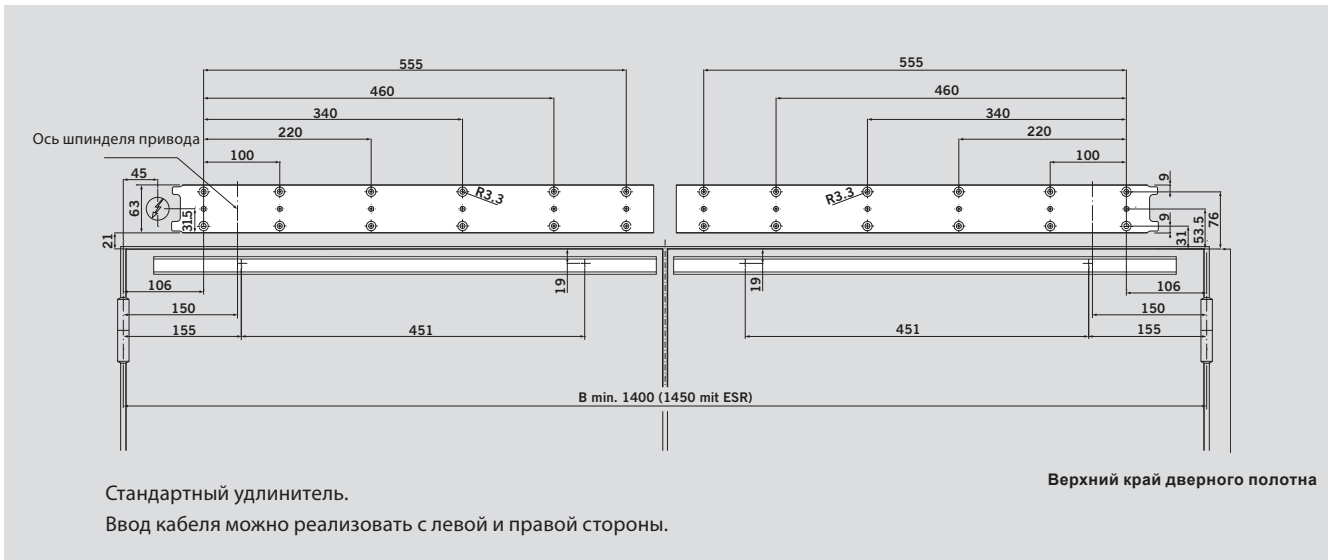
Стандартная длина шпинделя.

Вид: Профессиональная крышка, толкающая (противоположная петлям сторона) версия

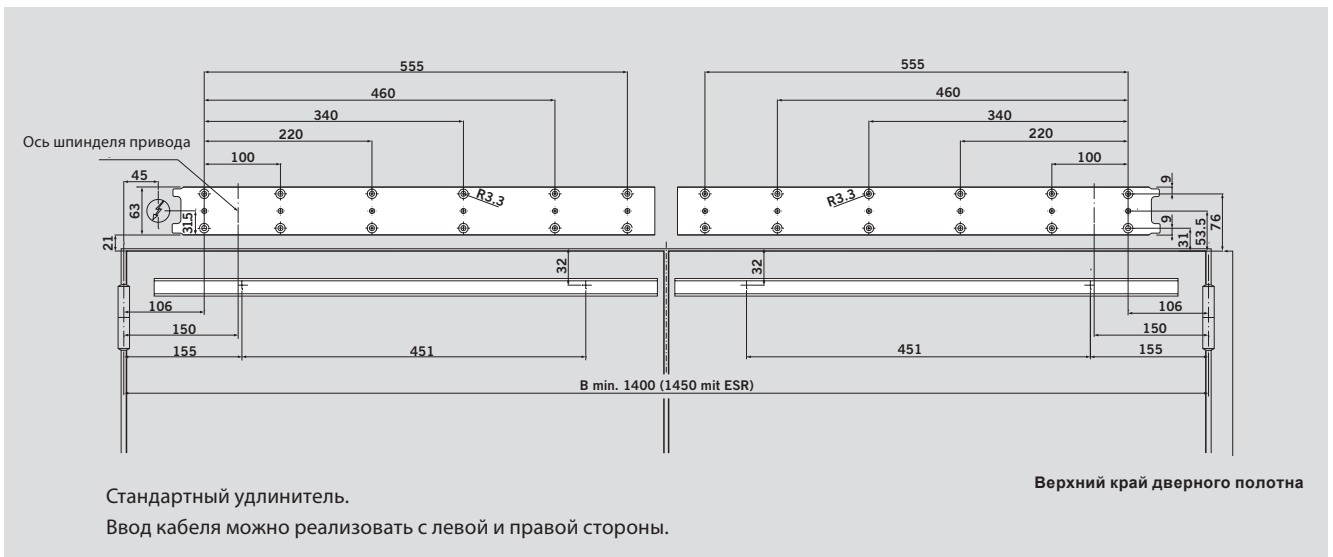


Стандартная длина шпинделя.

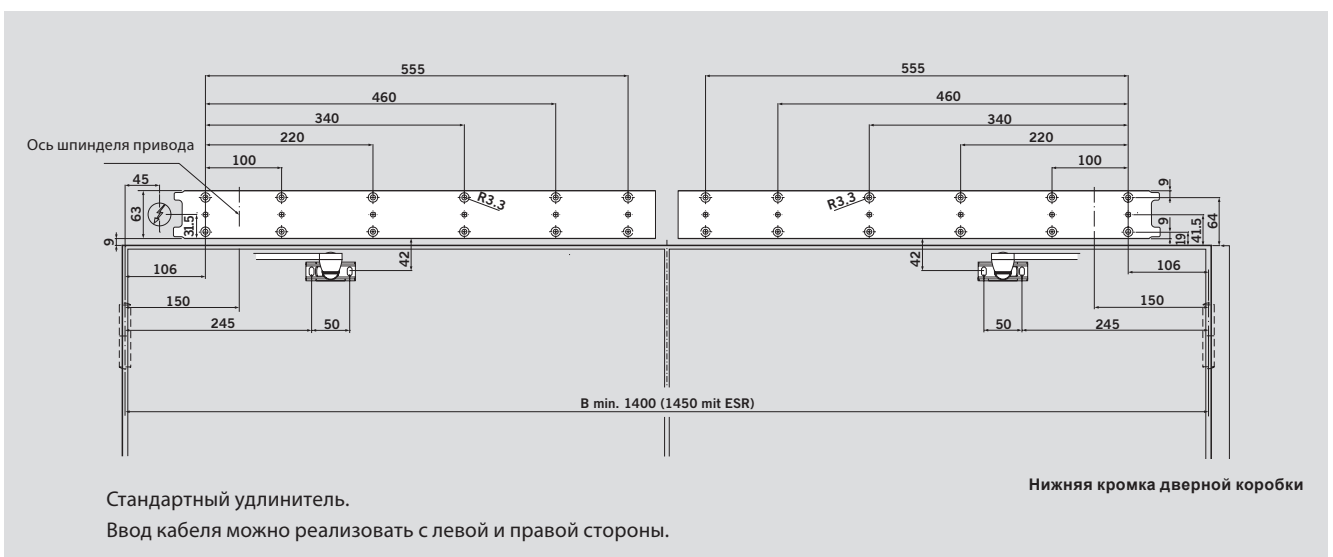
Шаблон для сверления: Профессиональная крышка, тянущая версия (сторона петель), тяга с 12,5 мм осью башмака.



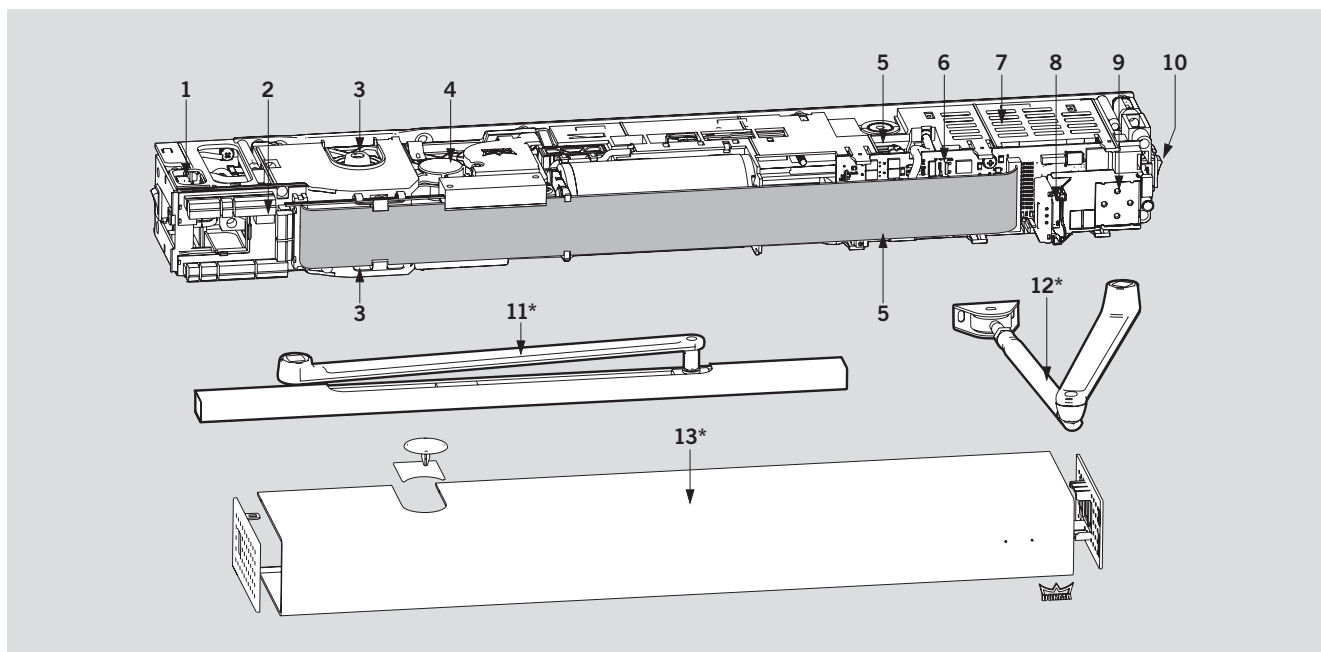
Шаблон для сверления: Профессиональная крышка, тянущая версия (сторона петель), тяга с 25 мм осью башмака.



Шаблон для сверления: Профессиональная крышка, толкающая (противоположная петлям сторона) версия



НАСТРОЙКА СИСТЕМЫ



Пример системы, оборудованной всеми доступными компонентами.

Она выбрана исходя из заданной массы и ширины створки

1 Разъем питания	5 Регулировка усилия закрывания	8 Разъем для карт расширения функциональности	11 Тяга со скользящим каналом*
2 Плата подключения	6 Плата управления	9 Интерфейс пользователя и информационный дисплей	12 Рычажная тяга*
3 Соединитель оси с обеих сторон	7 Импульсный блок питания	10 Встроенный переключатель режимов	13 Крышка в сборе*
4 Система привода (мотор/передача/пружина)			

* Поставляется отдельно

Привод	Описание	Артикул
Привод распашных дверей ED 100, 230 В	EN 2 - 4, толкающая версия, противопожарные двери; EN 2 - 4, тянущая версия, противопожарные двери	29222301
Привод распашных дверей ED 250, 230 В	EN 4 - 6, толкающая версия, противопожарные двери; EN 4 - 6, тянущая версия, без специальных требований	29202301
	EN 4 - 6, тянущая версия, противопожарные двери	29202302
	EN 4 - 5, тянущая версия, противопожарные двери	29202303

МОМЕНТЫ ОТКРЫВАНИЯ И ЗАКРЫВАНИЯ

Вид установки	Монтаж на коробку со стороны петель со скользящим каналом (тянущая версия)				Монтаж на коробку с обратной петлям стороны с рычажной тягой (толкающая версия)			
	ED 100		ED 250		ED 100		ED 250	
	Минимум	Максимум	Минимум	Максимум	Минимум	Максимум	Минимум	Максимум
Класс усилия по EN1154	EN 2	EN 4	EN 4	EN 6	EN 2	EN 4	EN 4	EN 6
Момент закрывания вручную, Нм	13	34	26	65	13	37	26	70
Момент закрывания в АВТОМАТИЧЕСКОМ режиме, Нм**	20	ПМ: 150 ОМ: 67	20	ПМ: 150 ОМ: 67	20	ПМ: 150 ОМ: 67	20	ПМ: 150 ОМ: 67
Момент при открытии вручную, Нм	30	50	55	85	35	55	60	90
Момент при открытии в АВТОМАТИЧЕСКОМ режиме, Нм**	20	ПМ: 150 ОМ: 67	20	ПМ: 150 ОМ: 67	20	ПМ: 150 ОМ: 67	20	ПМ: 150 ОМ: 67
Момент при открывании вручную с включённой функцией силовой поддержки (Power-Assist), Нм*	23	23	23	23	23	23	23	23

ПМ = При установленной карте Полной мощности или Противопожарной карте.

ОМ = Режим ограничения мощности без карт расширения функциональности.

*Силовая поддержка (Power-Assist) установлена на максимум (функция активируется при открытии двери примерно на 3°).

**В АВТОМАТИЧЕСКОМ режиме момент создаётся приводом при выполнении цикла открывания.

РУЧНОЙ & АВТОМАТИЧЕСКИЙ РЕЖИМЫ РАБОТЫ

Пользователь может выбирать, в каком из двух режимов будет работать привод: в ручном и автоматическом. При установке в ручной режим работы (параметр Hd=1) привод оптимизирован для работы на дверях, открываемых вручную. Совместно с опциональной

функцией силовой поддержки (Power-Assist) привод в ручном режиме делает максимально комфортным пользование даже тяжёлыми дверьми. АВТОМАТИЧЕСКИЙ режим работы (параметр Hd=0) создан для полностью автоматического открывания

дверей по сигналу от датчика движения или кнопки. В этом режиме дверь реверсируется при столкновении створки с препятствием во время закрывания. Также при активации автоматического режима становится доступной функция контроля ветровых

нагрузок. АВТОМАТИЧЕСКИЙ режим работы не исключает возможности открывания дверей вручную. В этом случае мы рекомендуем задействовать функцию Push & Go.

КОНТРОЛЬ ВЕТРОВЫХ НАГРУЗОК

Приводы ED 100 и ED 250 особенно подходят для установки на входные двери, на которые воздействуют изменяющиеся ветровые нагрузки, а также на внутренние двери, где имеется значительная разница в

давлениях. Когда система работает в АВТОМАТИЧЕСКОМ режиме, контроллер ветровых нагрузок наблюдает скорость движения створки и корректирует ее, если она превышает или снижается относительно заданного

значения. Совместно с картой Полной мощности привод создаёт усилие до 150 Н на основной кромке двери, которое в дальнейшем используется для компенсации влияния погодных условий. Функция электронно-

управляемого дожима активируется на последних 5° цикла закрывания и гарантирует надёжное закрывание двери.

ФУНКЦИЯ СИЛОВОЙ ПОДДЕРЖКИ POWER-ASSIST

Функция силовой поддержки может быть активирована в ручном режиме работы привода (параметр Hd = 1). Как только пользователь приоткрывает дверь на заданный угол, привод включается и помогает открыть дверь в режиме сервопривода. Усилие сервопривода

автоматически подстраивается под заданный класс усилия. Интенсивность силовой поддержки настраивается, что позволяет выполнять требования стандартов DIN 18040, DIN Spec 1104, CEN/TR 15894, BS 8300/2100 и документа "M", вплоть до класса усилия EN 6.

Наименьший момент сопротивления двери при открывании составляет всего 23 Нм – при условии, что не активирован режим открытого положения и электропитание включено. При помощи функции силовой поддержки система выдерживает требования Европейского

стандарта EN 1154 и обеспечивает безбарьерный проход. Однако, данная функция несовместима с режимами Push & Go и контролем ветровых нагрузок, так как они могут мешать лёгкому открыванию двери.

КРЫШКИ

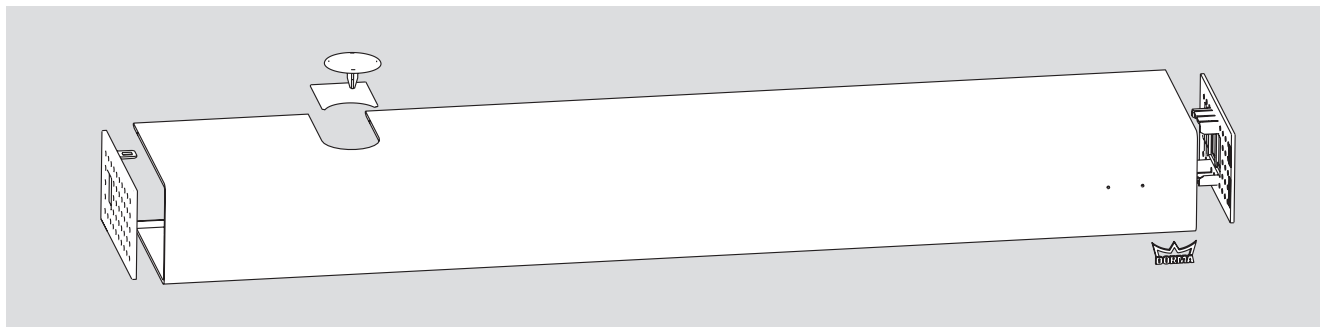
Крышки привода поставляются отдельно от привода, что позволяет легко выбрать требуемый вид декоративной крышки. DORMA предоставляет крышки и для одностворчатых, и для двухстворчатых дверей.

Все крышки разработаны для установки на объекте и выполнены в стиле DORMA Contur. Они подходят как к ED 100, так и к ED 250. При реализации двухстворчатой системы встроенный

4-позиционный переключатель режимов заменяется 3-позиционным, так как в этом случае режим ТОЛЬКО ВЫХОД доступен только с внешним переключателем режимов. Система для двухстворчатой

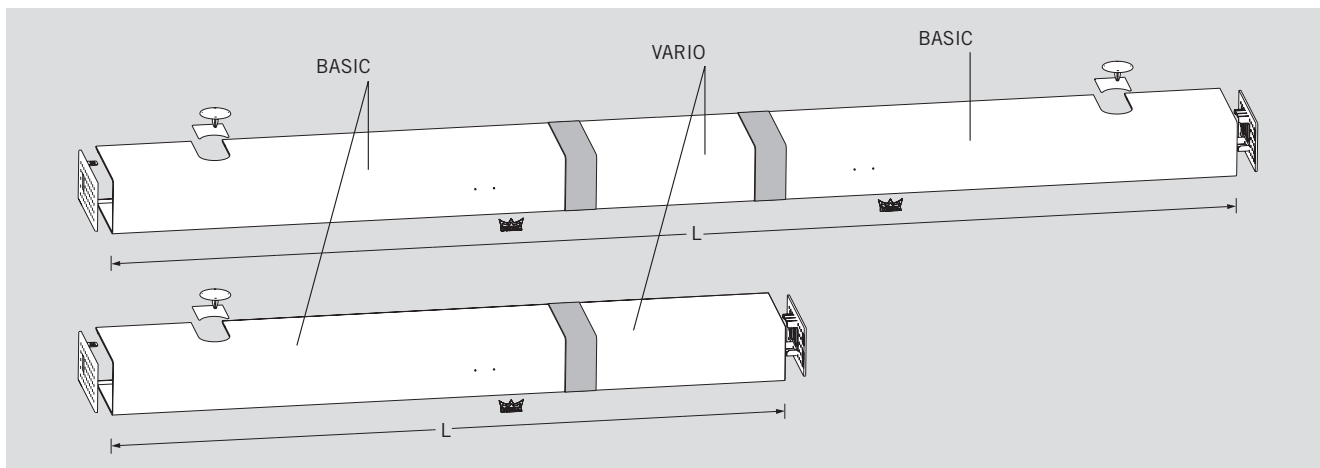
двери может использоваться, если расстояние между осями петель превышает 1 400 мм (1 450 мм при установке координатора ESR).

Базовая крышка ED BASIC – алюминиевая крышка для привода одностворчатой двери.



	Цвет	Артикул
Базовая крышка ED BASIC	серебристый	29241001
	белый	29241002
	специальный	29241003

Крышка ED VARIO

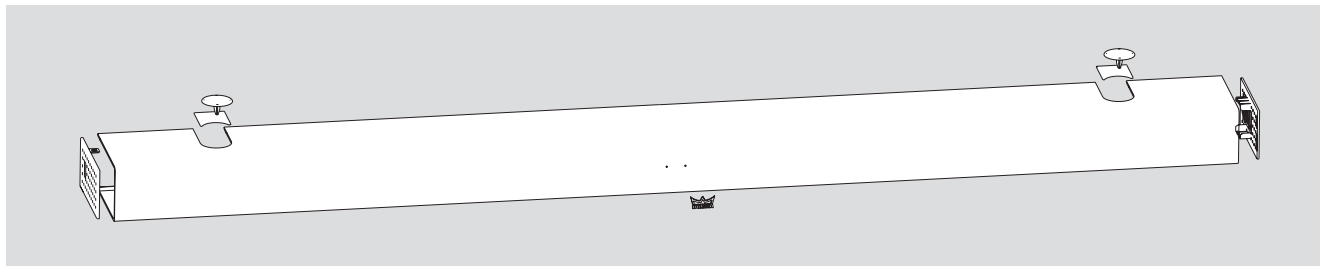


Эта алюминиевая крышка разработана для двухстворчатых систем. Крышка VARIO используется совместно с двумя крышками BASIC, которые устанавливаются по обеим сторонам привода. Крышка VARIO закрывает просвет между базовыми крышками и может быть обрезана в требуемый размер прямо на месте установки.

Также крышку VARIO можно использовать для удлинения крышки одностворчатого привода. Она устанавливается слева или справа от базовой крышки и обрезается в размер прямо на месте установки. Крышка VARIO поставляется в серебристом цвете и имеет две разновидности.

Количество дверных створок	Серебристый	Order No.
Привод одностворчатой двери		
длиной 800 мм – 1,600 мм	2200 мм	29242001
Привод двухстворчатой двери		
длиной 1,500 мм – 2,200 мм	2200 мм	29242001
длиной 1,500 мм – 2,800 мм	2800 мм	29242002

Крышка ED PROFESSIONAL



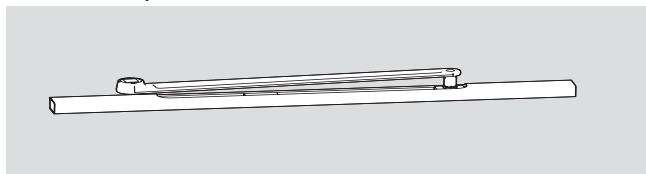
Эта алюминиевая крышка предназначена для приводов двухстворчатых дверей. ED PROFESSIONAL - это цельная бесшовная крышка, она может быть от 1 400 мм (1 450 мм с координатором ESR) до 3 200 мм. Крышкой PROFESSIONAL

также можно зрительно удлинить одностворчатые приводы вплоть до 3 200 мм в направлении закрывающейся кромки двери.

	Цвет	Артикул
Крышка ED PROFESSIONAL	Серебристый или специальный	29243003

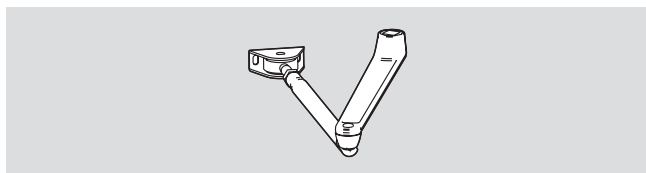
ТЯГИ

ED скользящий канал



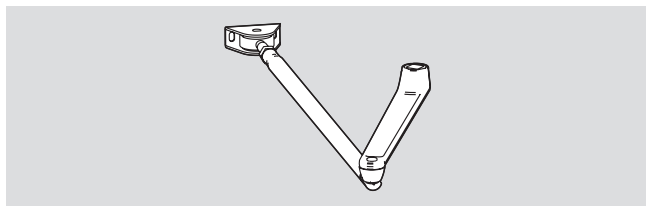
ED 100 и ED 250: Для загибов створки +/- 30 мм.

ED стандартная тяга 225



ED 100 и ED 250: Для загибов створки 0 – 250 мм.

ED стандартная тяга 500

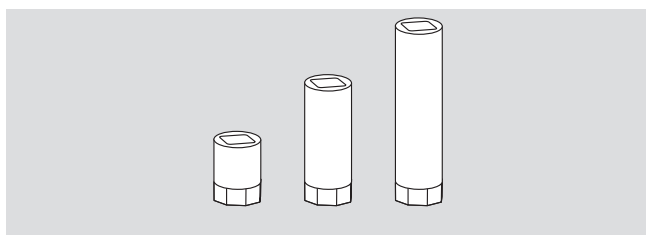


ED 100: Для загибов створки 226 – 300 мм.

ED 250: Для загибов створки 226 – 300 мм и массы 250 кг.

Для загибов створки 301 – 500 мм и массы 160 кг.

Удлинитель шпинделя ED



Вариант установки	Цвет	Артикул
Со стороны петель	Серебристый	29275001
	Белый	29275002
	Специальный	29275003

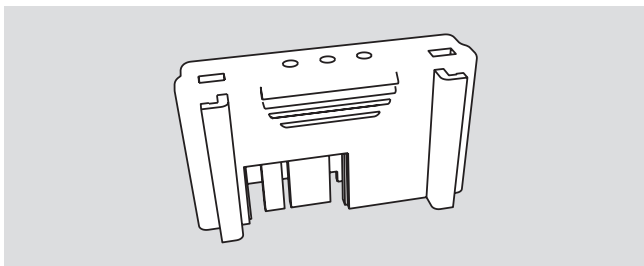
Вариант установки	Цвет	Артикул
Со стороны, обратной стороне петель	Серебристый	29271001
	Белый	29271002
	Специальный	29271003

Вариант установки	Цвет	Артикул
Со стороны, обратной стороне петель	Серебристый	29272001
	Белый	29272002
	Специальный	29272003

Удлинитель шпинделя 30 и 60 мм применяются для всех типов тяг ED 100 и ED 250. Удлинитель 90 мм применяется только для всех типов тяг привода ED 250. Удлинитель шпинделя поставляются анодированными в чёрный цвет.

Удлинитель шпинделя ED	Артикул
30 мм	29278001
60 мм	29278101
90 мм	29278201

КАРТЫ РАСШИРЕНИЯ ФУНКЦИОНАЛЬНОСТИ DORMA



Карты расширения функциональности DORMA предназначены для расширения функциональных возможностей распашных приводов. Установка карты предельно проста: просто вставьте необходимую функциональную карту в разъем на плате управления и прошивка будет изменена автоматически. DORMA

предлагает несколько типов функциональных карт, которые можно устанавливать индивидуально либо в комбинации. Пожалуйста, обратите внимание, что соответствующей карты будет действовать только до тех пор, пока карта установлена в разъёме блока управления.

Функциональная карта Полной мощности – голубая



Все приводы поставляются в варианте ограниченной мощности, то есть диапазоны регулировки скоростей открывания и закрывания ограничены. Соответствующие ограничения зависят от имеющихся габаритов и массы створки и лежат в пределах от 1°

до 27° в секунду. Эти предельные значения соответствуют требованиям DIN 18650 и EN 16005 (Промышленный Стандарт Германии), ANSI 156.19 (Американский Стандарт) and BS 7036 (Британский Стандарт). В зависимости от области

применения версии приводов в режиме ограниченной мощности могут работать без датчиков безопасности. Если требуются более высокие скорости движения, то необходимо установить карту полной мощности. Скорости движения повышаются

максимально до 50°/сек у ED 100 и до 60°/сек у ED 250. В этом случае зона движения створки должна наблюдаться датчиками безопасности (установленными на створку двери).

Функциональная карта. Противопожарная – красная.

Когда привод устанавливается на противопожарные и дымозащитные двери с функцией превентивной пожарной защиты, необходима Противопожарная функциональная карта для соответствия требованиям к удерживающим устройствам. Помимо возможности подключения детектора дыма (в топологии контролируемого токового кольца), карта также

даёт возможность ручного сброса (открытием двери), полную мощность, а также переключение привода при помощи створки. Благодаря встроенной функции полной мощности, не требуется отдельной карты Полной мощности.

Ручной взвод открытием двери.

Переключаемая система фиксации открытого

положения должна повторно взводиться вручную. При активации данной функции требуется открыть дверь до момента, когда она почти достигла заданного открытого положения.

Переключение при помощи створки двери.

Должна обеспечиваться возможность переключения устройства удержания открытого положения вручную,

чтобы закрыть дверь. С приводами ED 100 & ED 250 пользователи могут отключать фиксацию открытого положения путём лёгкого нажатия на створку двери. Таким образом, наличие кнопки отключения фиксации не требуется, хотя она доступна в качестве опции.

Функциональная карта Полной мощности	Цвет	Артикул
ED 100	Голубая	29251022
ED 250	Голубая/ полупрозрачная	29251020

Функциональная карта Противопожарная	Цвет	Артикул
ED 100	Красная	29252022
ED 250	Красная/ полупрозрачная	29252020

Функциональная карта. Профессиональная.

Профессиональная функциональная карта обеспечивает выполнение функций, для которых обычно требовалась установка внешних компонентов.

Увеличенная выдержка отрытого положения до 180 с.

Время выдержки отрытого положения до 30 с, обеспечиваемое базовым приводом, подходит для большинства применений. Если же требуется более длительная выдержка, то она легко может быть реализована при установке Профессиональной функциональной карты.

Триггерный режим (Flip-Flop)

В стандартном режиме привод открывает дверь по импульсу, поданному на входы Ночь-Банк, и закрывает ее по истечении заданной выдержки отрытого положения. При активации триггерного режима при подаче импульса открывания на входы Ночь-Банк дверь открывается и остаётся в режиме ОТКРЫТО ПОСТОЯННО. Дверь закроется при следующем импульсе, поданном на входы Ночь-Банк. Время выдержки отрытого положения в этом

режиме не ограничено, на все остальные входы активации действует стандартная выдержка отрытого положения. Обратите внимание, что входы детекторов дыма всегда имеют приоритет над режимом ОТКРЫТО ПОСТОЯННО.

Функция Сестра/Каталка (только для двустворчатых дверей).

В обычных условиях при подаче импульса открывания обе створки двустворчатой двери открываются. Иногда это не требуется, так как полная ширина прохода не нужна. В таких случаях функция Сестра/Каталка идеально подходит для управления створками по отдельности.

Активатор, подключённый к входу внешнего датчика движения, инициирует открытие только активной створки. Полученная ширина прохода достаточна для прохода человека. Другой активатор, подключённый к входу внутреннего датчика движения, используется для открытия обеих створок. В этом случае можно использовать полную ширину прохода. Данная функция снижает энергопотребление и помогает сократить сквозняки и вызываемые ими потери тепла.

	Цвет	Артикул
Функциональная карта Профессиональная ED 100 & ED 250	зелёный	29253001

Функциональная карта DCW®

Функциональная карта DCW® обеспечивает приводу возможность связи с внешними компонентами по шине DCW®. Встроенный драйвер шины поддерживает следующие устройства:
Замок управляемый электромотором для аварийных выходов с самозапираанием DORMA SVP DCW®. Вся процедура контролируется приводом, пока он обменивается данными с замком по шине DCW®.

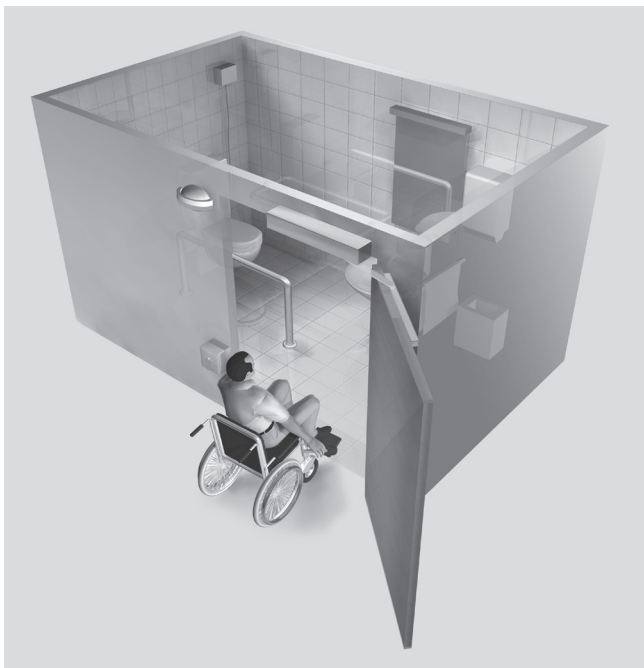
ST 32 DCW®

Запираемый ключом переключатель, который можно использовать в качестве активатора за пределами безопасной зоны (при повороте ключа по часовой стрелке). Если же этот переключатель используется совместно с DCW® переключателем режимов, то переключатель режимов можно перевести в положение ЗАКРЫТО поворотом ключа против часовой стрелки, чтобы исключить доступ после закрытия помещения или во время перерывов в работе. Поверните ключ вправо и удерживайте его 3 секунды, чтобы перевести привод в режим АВТОМАТИЧЕСКИЙ.*

	Цвет	Артикул
Функциональная карта DCW® ED 100 & ED 250	жёлтый	29254001

* В зависимости от региональных стандартов, правил и предписаний, относящихся к безопасности зданий, могут потребоваться дополнительные меры по обеспечению безопасности здания.

ФУНКЦИОНАЛЬНАЯ КАРТА БЕЗБАРЬЕРНЫЙ САУЗЕЛ



При помощи функциональной карты входам и выходам блока управления назначаются требуемые специальные функции, чтобы обеспечить работу соответствующих компонентов.

Обзор системы

Системе требуется установка электрозащелки, моторизованного замка или иного запорного устройства. Дверь оборудуется нажимной ручкой внутри и ручкой-кнобом снаружи так, что она может открываться изнутри и при помощи ключа снаружи. Дополнительно изнутри и снаружи санузла устанавливаются крупногабаритные кнопки,

снаружи устанавливается индикатор состояния (свободно/занято), а изнутри – индикатор «занято» для индикации текущего положения. В качестве опции мы предлагаем кнопку аварийной разблокировки (монтируется снаружи), которая позволяет разблокировать дверь немедленно в случае возникновения чрезвычайной ситуации. Обратите внимание, что DORMA рекомендует подключить безбарьерный санузел к системе экстренной связи (устанавливаемой сторонними поставщиками).

Вход в безбарьерный санузел

Если санузел свободен, индикатор состояния снаружи светится зелёным. Нажатие кнопки снаружи открывает дверь. Дверь закроется автоматически по истечении заданного времени выдержки. После того, как дверь полностью закрылась, посетитель может отключить доступ снаружи нажатием кнопки изнутри. Одновременно внешний индикатор состояния переключается с зелёного на красный, показывая, что санузел занят. Также включается внутренний красный индикатор «занято», показывающий посетителю, что дверь сейчас заперта.

Выход из безбарьерного санузла

Пользователь может открыть дверь либо автоматически нажатием внутренней кнопки, либо вручную нажатием ручки замка. Одновременно система генерирует 24 В сигнал, который можно использовать для автоматического включения смыва. Дверь закрывается по истечении

заданной выдержки открытого положения. Внешний индикатор состояния переключается с красного на зелёный, а внутренний индикатор «занято» гаснет, как только дверь достигла закрытого положения.

Экстренное открытие снаружи

Система имеет возможность подключения кнопки аварийной разблокировки для того, чтобы в случае опасности пользователи могли отключить замок и открыть дверь вручную. В этой ситуации дверь больше автоматически не работает. Как альтернатива, дверь может быть отперта при помощи ключа (в случае опасности). В обоих случаях индикатор состояния снаружи переключается с красного на зелёный, а индикатор изнутри гаснет.

	Артикул
Функциональная карта	29253002
Безбарьерный санузел	
ED 100 & ED 250	

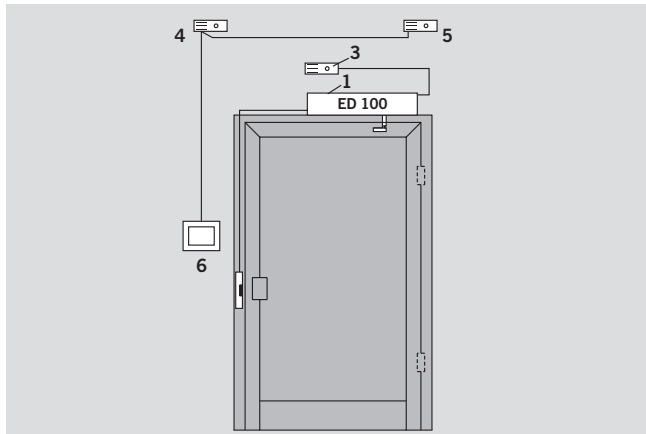
Функциональные характеристики

В случае пожара, установленные на потолке или в коробке детекторы дыма определяют наличие задымления и отключают

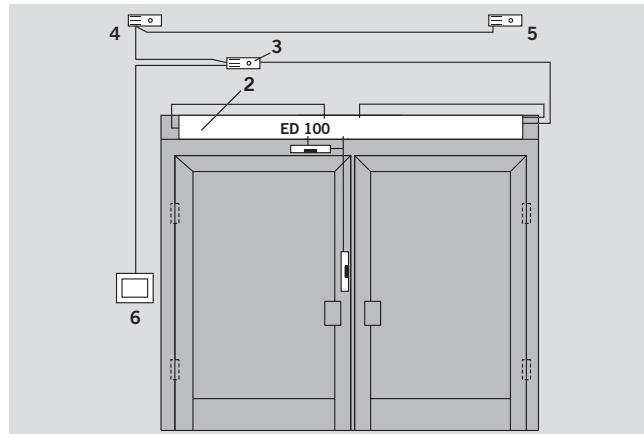
автоматическое открывание двери. В этом случае привод закрывает дверь при помощи встроенной пружины и не открывает ее автоматически.

Отдельно от автоматического задействия от детектора дыма, система также может быть задействована вручную от опциональной кнопки ручного

отключения или при закрытии двери рукой. Чтобы вновь включить систему, дверь должна быть открыта вручную.

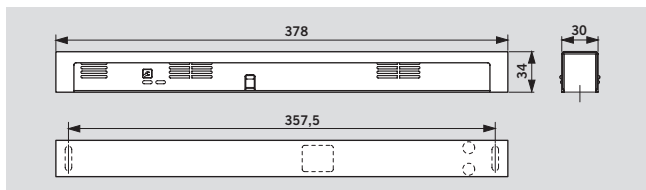


- 1 ED 100/ED 250
- 2 ED 100/ED 250 с удлинённой крышкой
- 3 Детектор дыма RM-ED



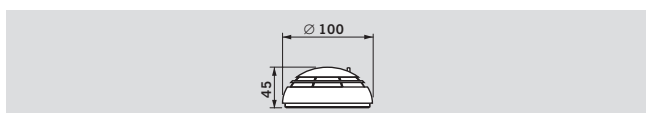
- 4 Детектор дыма RM-N с обратной петлям стороны
- 5 Детектор дыма RM-N со стороны петель
- 6 Опциональная кнопка ручного отключения "Tür zu" («закрыть дверь» по-немецки)

Детектор дыма DORMA RM-ED для монтажа на коробку



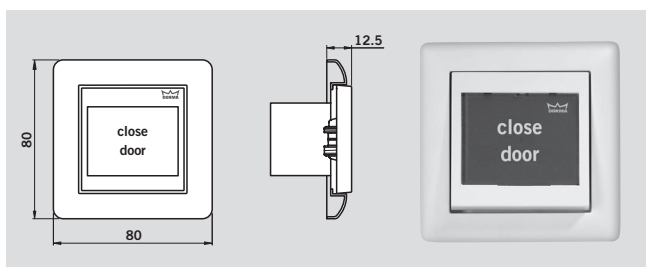
	Цвет	Артикул
RM-ED	Серебристый	64840001
	Белый	64840011
	Специальный	64840009

Детектор дыма DORMA RM-N для монтажа на потолок



	Цвет	Артикул
2 x RM-N	Белый	64830900

Кнопка DORMA HT ручного отключения



	Цвет	Артикул
HT исполнение для скрытого монтажа	Белый	19144601175
Корпус для поверхностного монтажа DORMA HT (без иллюстрации)	Белый	05158533332

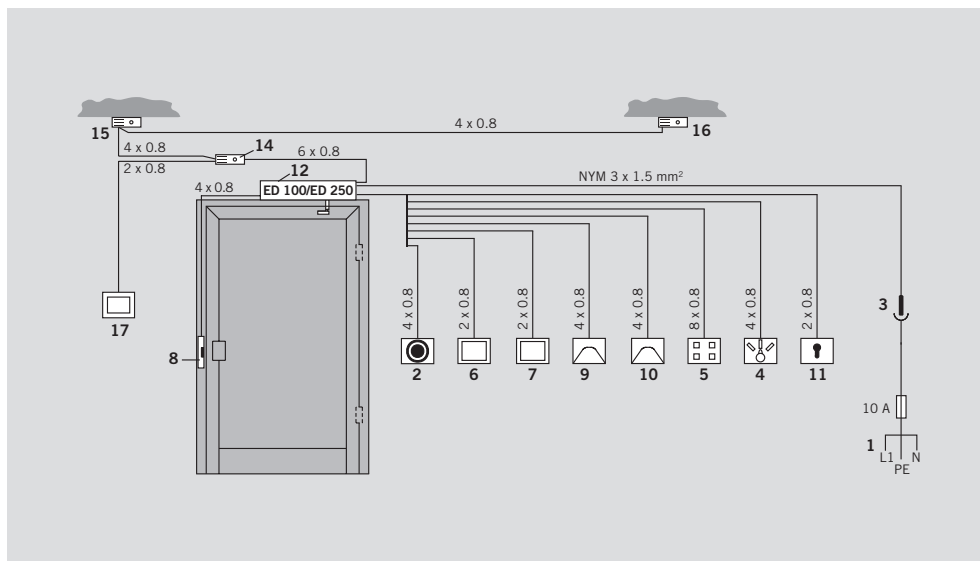
ESR – Встроенный координатор закрывания

Координатор ESR устанавливается внутрь двустворчатого привода на месте установки. Он поставляется в виде отдельного набора и очень прост в установке. Принцип действия координатора близок

к барабанному тормозу и обеспечивает правильную последовательность закрывания. Его тормозная муфта блокирует вал двигателя активной створки и передаёт команду переключения напрямую через вал. Система не требует обслуживания при эксплуатации.

	Артикул
Набор ED ESR	29261001

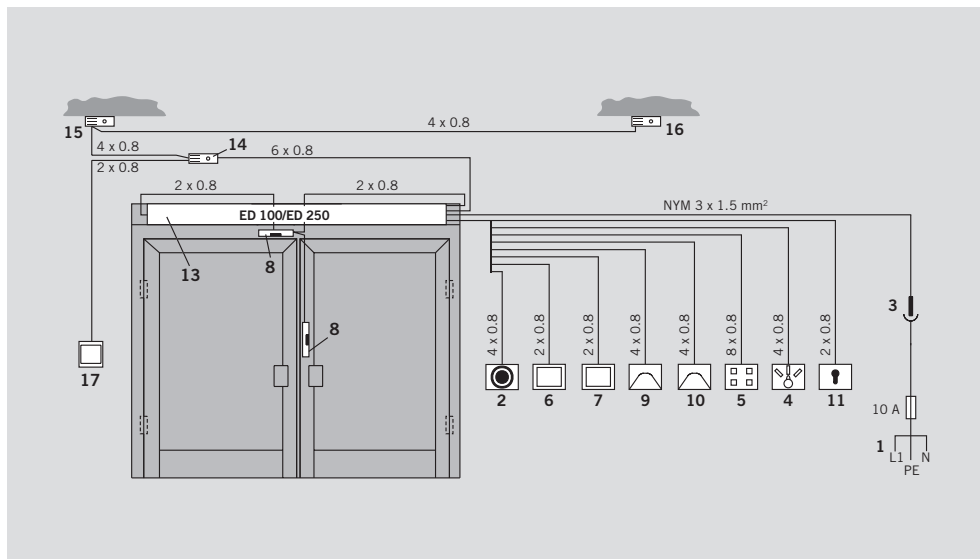
ED 100 & ED 250 для одностворчатых дверей



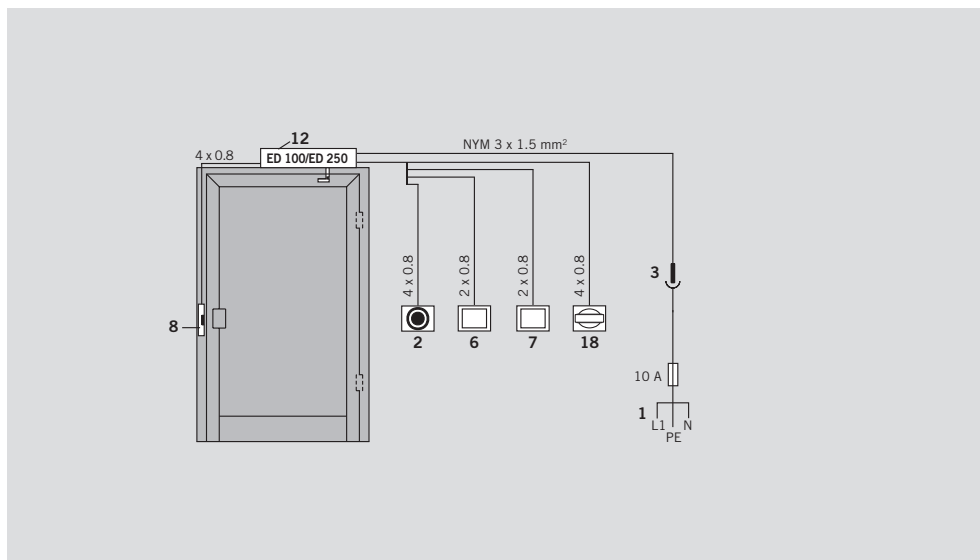
Подключения

- 1 Электропитание
- 2 Кнопка аварийного отключения, действие: экстренная остановка
- 3 Гнездо под штекер 2 полюса + 1 земля
- 4 Внешний переключатель режимов, механический
- 5 Внешний переключатель режимов, электронный
- 6 Кнопка изнутри
- 7 Кнопка снаружи
- 8 Электромеханический замок
- 9 Микроволновый датчик движения, изнутри
- 10 Микроволновый датчик движения снаружи
- 11 Переключатель-замок
- 12 ED 100/ED 250
- 13 ED 100/ED 250 с удлиненной крышкой
- 14 Детектор дыма RM-ED
- 15 Детектор дыма RM-N с обратной петлям стороны
- 16 Детектор дыма RM-N со стороны петель
- 17 Опциональная кнопка ручного отключения "Tür zu" («Закрыть дверь» по-немецки)
- 18 Красно-зеленый дисплей

ED 100 & ED 250 для двустворчатых дверей



ED 100 & ED 250 для одностворчатой двери, безбарьерный санузел



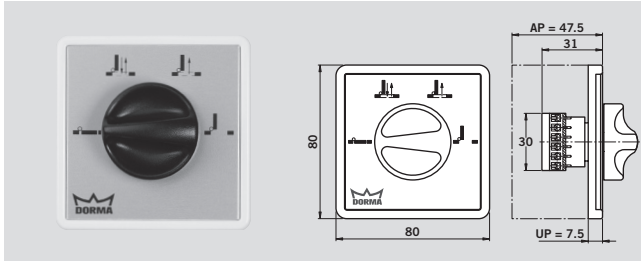
ПЕРЕКЛЮЧАТЕЛИ РЕЖИМОВ

Внешние переключатели режимов доступны в различных исполнениях и соответствуют любым требованиям. Доступны

различные опции, от механических до полностью электронных, либо запираемых полуцилиндром евро-профиля

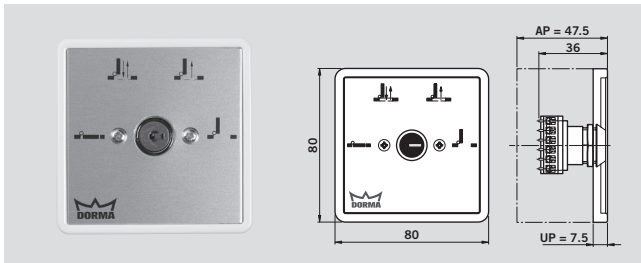
или кодовой комбинацией. Эти переключатели заменяют встроенный переключатель режимов.

Механический



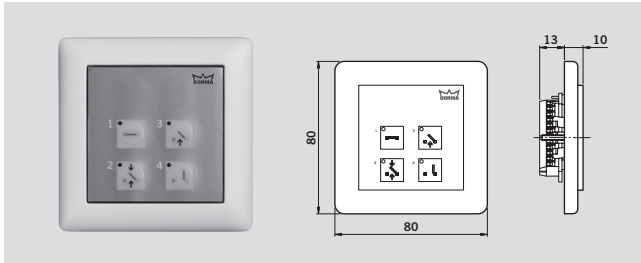
Переключатель режимов	Цвет	Артикул
4-позиционный, алюминиевая панель, для скрытого монтажа	Белый, Gira S-Color	19135404150
Корпус для поверхностного монтажа		5080531332

Механический запираемый



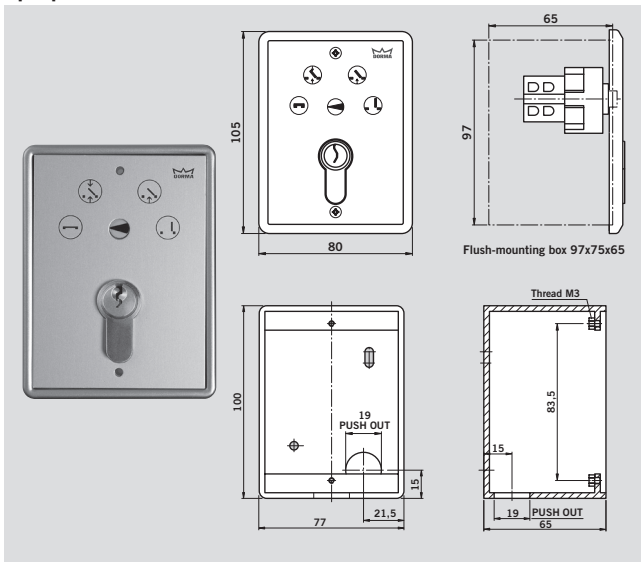
Переключатель режимов	Цвет	Артикул
4-позиционный, запираемый, алюминиевая панель, для скрытого монтажа	Белый, Gira S-Color	19135604150
Корпус для поверхностного монтажа		5080531332

Электронный



Электронный переключатель режимов	Цвет	Артикул
Дизайн Система 55, 4-позиционный, запираемый кодом или дополнительным ключом-замком TL-ST	Белый	16557001150
S55, с мембранной клавиатурой, алюминиевая окраска, для скрытого монтажа		
Корпус для поверхностного монтажа		5158533332

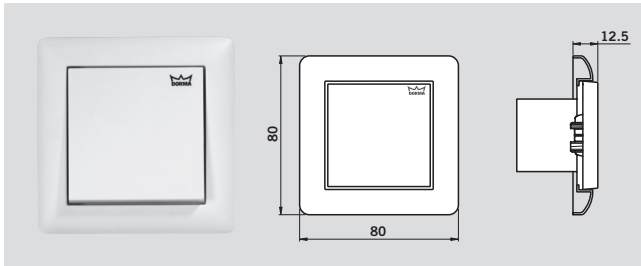
Механический запираемый полуцилиндром европейского профиля



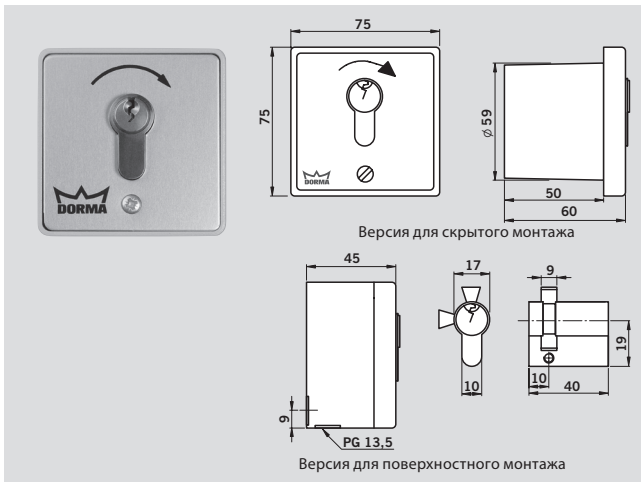
Переключатель режимов	Цвет	Артикул
4-позиционный, запираемый евро-полуцилиндром, для скрытого монтажа	Белый	19141801170
Корпус для поверхностного монтажа		19142201170

КНОПКИ

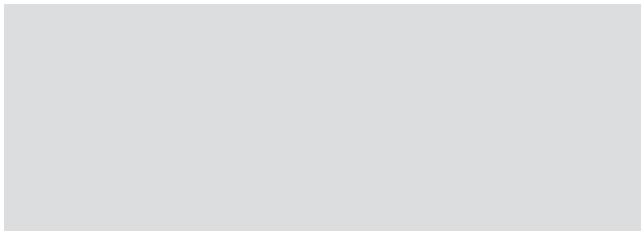
Кнопка



Переключатель-замок КТ 3-1 версия для скрытого монтажа/поверхностного монтажа.



Переключатель-замок ST 32



Кодонаборная клавиатура для управления замками (клавиатура должна совмещаться с электронным модулем)



Кодонаборной клавиатуре не требуется опциональное ПО для простой авторизации доступа. Влагозащищённая металлическая клавиатура подходит для установки

снаружи здания. Благодаря исполнению Plug&Play, 4- или 6-значные коды могут задаваться напрямую с клавиатуры. Соответствующий блок управления

Цвет	Артикул
Однополюсный переключающийся контакт, стандартная рамка, Система 55, для скрытого монтажа	Белый 19144701170

Артикул
1 нормально открытый контакт, с полуцилиндром европейского профиля (может быть заменён любым стандартным полуцилиндром европрофиля), ключ извлекается только в начальном положении, алюминиевая панель, металлический корпус, 75 x 75 x 60 мм.
КТ 3-1 для скрытого монтажа
05054531332
КТ 3-1 для поверхностного монтажа
05054631332

Противовзломный переключатель-замок ST 32 со светодиодным дисплеем

Алюминиевая крышка серебристого цвета с лицевой панелью, для скрытого и поверхностного монтажа, для запираения/отпираения двери снаружи. Габариты корпуса (Ш x В x Г): 75 x 75 x 67 мм

Лицевой панели (скрытый монтаж): 90 x 100 x 2 мм.

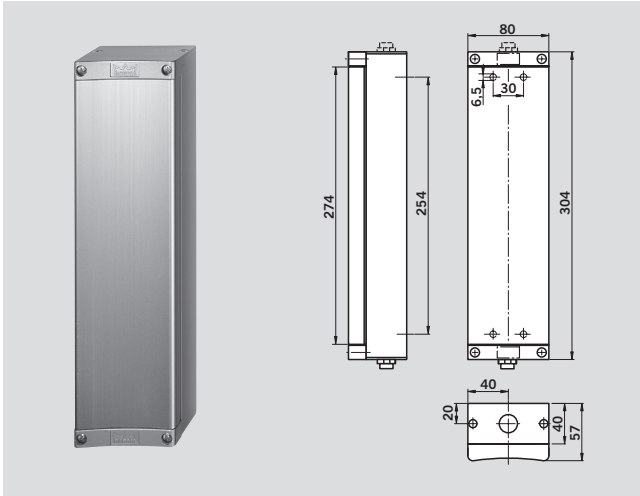
Цвет	Артикул
МТВ 4/1 металлическая клавиатура для ввода кода активации (для открытия двери) и программирования ее функций, для поверхностного монтажа 75 x 75 x 11,5 мм	05079331332
ЕВ 4/1 Электронный модуль, вкл. 2 м соединительный кабель, пластиковую крышку, для поверхностного монтажа.	Черный 05063431332

устанавливается внутри безопасной зоны и может подключаться к любым приводам DORMA. Исполнение для поверхностного монтажа, 230 В/50 Гц, 1,5 В*А, 1 x UM

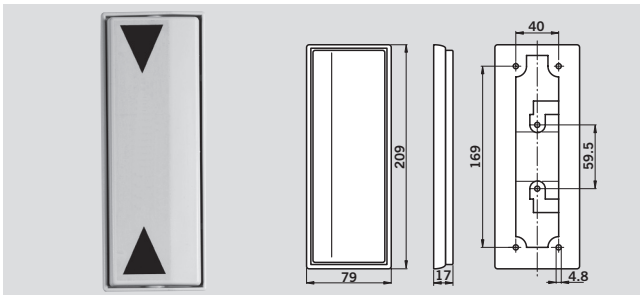
беспотенциальный релейный контакт 8 А, 250 В, подключения: макс. 2,5 мм², 75 x 75 x 11,5 мм.

ЛОКТЕВЫЕ КНОПКИ

Крупногабаритная (локтевая) кнопка

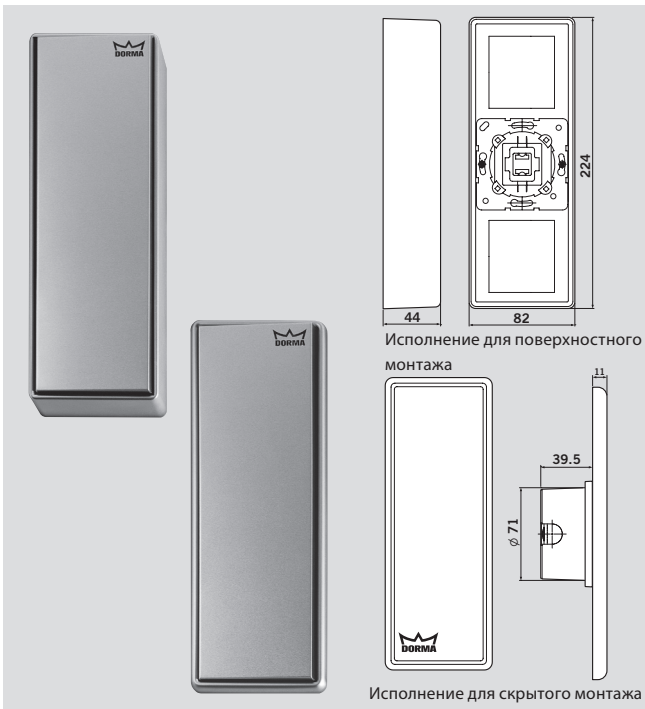


	Цвет	Артикул
Для поверхностного монтажа, локтевая, 304 x 80 мм	Серебристый	90410015



	Цвет	Артикул
Для поверхностного монтажа, сверхплоский дизайн, пластик, 209 x 79 x 17 мм	grey	05080231332

Крупногабаритные кнопки из нержавеющей стали



Крупногабаритные кнопки	Цвет	Артикул
В корпусе для скрытого монтажа, с картриджем, без наклейки, 224 x 82 мм.	Серебристый	05095531332
В корпусе для поверхностного монтажа, с картриджем, без наклейки, окрашенный корпус для поверхностного монтажа 224 x 82 x 44 мм.	Серебристый	05095231332

Накладка кнопки	Артикул
Нержавеющая сталь, подходит для скрытого/поверхностного монтажа, 214 x 70 мм	05095431332
Нержавеющая сталь, подходит для скрытого/поверхностного монтажа, 214 x 70 мм, с надписью "Tür auf" («Открыть дверь» по-немецки) (Без иллюстрации)	05095331332

СИСТЕМА ДИСТАНЦИОННОГО УПРАВЛЕНИЯ BRC

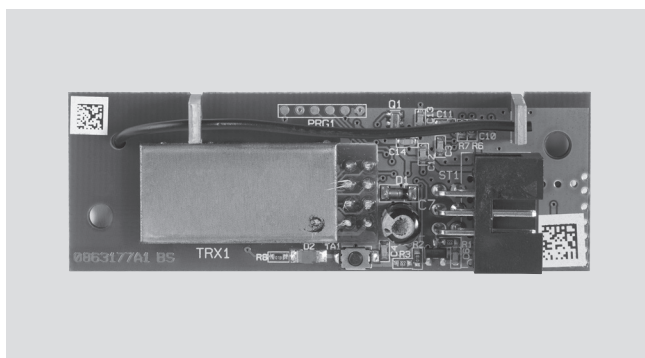
Новая система BRC работает по двунаправленному беспроводному протоколу Bid-CoS. В отличие от однонаправленных систем, приёмник передаёт вручную

передатчику сообщение, что сигнал был получен. Передатчик показывает текущее состояние индикатором. Поэтому краткого нажатия достаточно,

чтобы надёжно сгенерировать импульс открывания в пределах нормативной дальности системы в 100 метров. Передатчики BRC-W и BRC-T также двунаправленные,

но так как передатчики встроены в кнопку, индикатор состояния невидим.

BRC-R



Радиоприёмное устройство BRC-R может быть легко установлено внутрь привода, так как его размер адаптирован под имеющееся место. Просто закрепите его на мотор-редукторе при помощи двух винтов. Мы предлагаем три различных типа передатчиков. На каждый радиоприёмник BRC-R можно назначить до 1024 передатчиков.

Артикул	
Приёмник	29302002

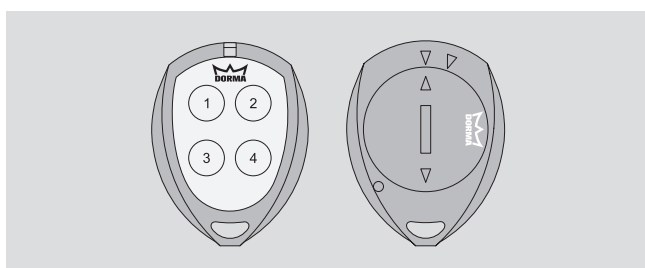
BRC-W



Настенный передатчик с питанием от батарей в 55 мм исполнении выполнен из белого пластика и может быть легко наклеен на любую поверхность или закреплён винтами. Пригоден для применения в нетяжёлых условиях внутри помещений.

Артикул	
Настенный передатчик	29301002

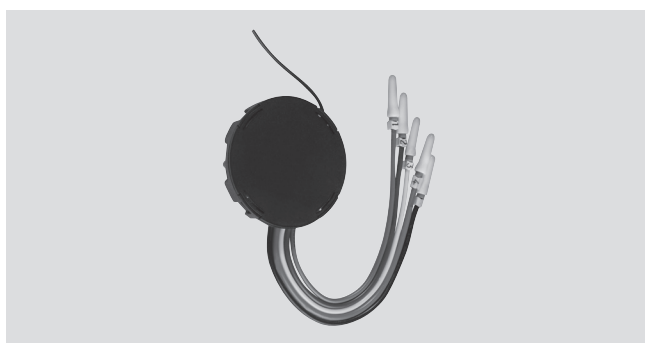
BRC-H



Двунаправленный брелок-передатчик BRC-H, с питанием от батарей, 4-канальный, со светодиодным индикатором обратной связи, ударозащищенном исполнении, включая подвеску DORMA, подходит только для работы совместно с приёмником DORMA BRC-R.

Артикул	
Брелок-передатчик	29301004






BRC-T



Передатчик с питанием от батарей, разработанный для установки в кнопку с глубоким подрозетником, либо в крупногабаритную кнопку поверхностного монтажа. Совместно с крупногабаритными кнопками DORMA из нержавеющей стали пригоден для более тяжёлых условий эксплуатации.

Артикул	
Встраиваемый передатчик	29301003

ДАТЧИКИ ДВИЖЕНИЯ

	Наименование	Описание	Артикул	
	Prosecure Easy Motion Mono	Регулируемый угол наклона, смещение и размер зоны обнаружения Окружающая температура от -20 °С до 60 °С		
		Чёрный	86001000	
		Серебристый	86002000	
			Белый	86003000
		Prosecure Easy Motion Stereo	Регулируемый угол наклона, смещение и размер зоны обнаружения, распознавание направления движения, фильтрация продольного трафика, настраиваемый иммунитет, светодиодный индикатор состояния Окружающая температура от -20 °С до 60 °С	
			Чёрный	86011000
Серебристый			86012000	
		Белый	86013000	
	Prosecure Opti Motion Mono	Регулируемый угол наклона, смещение и размер зоны обнаружения, распознавание направления движения, настраиваемый иммунитет, светодиодный индикатор состояния Окружающая температура от -20 °С до 60 °С		
		Чёрный	86101000	
		Серебристый	86102000	
			Белый	86103000
		Prosecure Opti Motion Stereo	Регулируемый угол наклона, смещение и размер зоны обнаружения, распознавание направления движения, фильтрация сквозного трафика, выявление медленного движения, настраиваемый иммунитет, светодиодный индикатор состояния Окружающая температура от -20 °С до 60 °С. При установке от петель створка не мешает обнаружению	
			Чёрный	86111000
Серебристый			86112000	
		Белый	86113000	
Аксессуары	Наименование	Описание	Артикул	
	Дождезащитная крышка	Для радаров Prosecure Easy Motion	86031900	
	Дождезащитная крышка/потолочный угловой кронштейн	Для радаров Prosecure Opti Motion	86131900	
	Пульт дистанционного управления Prosecure	Пульт ДУ для программирования радаров Prosecure Opti motion и совместимых продуктов других брендов, для удобной и точной настройки высоко установленных датчиков, интуитивно понятная навигация, LCD дисплей. Окружающая температура от -20 °С до 60 °С	86991900	

ИНФРАКРАСНЫЕ ДАТЧИКИ БЕЗОПАСНОСТИ

Безопасность



Инфракрасные датчики безопасности – это активные инфракрасные датчики, предназначенные для обнаружения всех статических и движущихся препятствий, как людей, так и объектов, в зоне движения створки. На обратной петлям стороне инфракрасные датчики безопасности выполняют

Реверс



функции активатора, то есть датчик даёт сигнал двери реверсироваться и открыться, как только препятствие обнаружено в ходе цикла закрывания. Затем заново начинается отсчёт выдержки открытого положения. На стороне петель инфракрасный датчик безопасности прерывает

Остановка



автоматическое движение двери как только препятствие обнаружено, дверь закрывается по истечении установленной выдержки открытого положения. Инфракрасные датчики безопасности доступны в различных длинах и могут поставляться в том же цвете, что и привод. Мы предлагаем два разных

типа инфракрасных датчиков безопасности: Prosecure Opti Safe, которые требуются там, где обязательно соответствие DIN 18650 (Немецкий промышленный стандарт) и EN 16005, и Prosecure Opti Safe, подвижный инфракрасный датчик для регионов, не подпадающих под требования DIN 18650 и EN 16005.

Активный инфракрасный датчик безопасности Prosecure Opti Safe



Активный инфракрасный датчик безопасности Prosecure Opti Safe. Датчики безопасности Prosecure Opti Safe отличается простым запуском и настройкой. Качество слежения датчика в рабочей зоне зависят

от состояния пола в непосредственной близости от двери. Датчики Prosecure Opti Safe могут работать в условиях стандартных напольных покрытий и полов с низкой отражающей способностью,

грязеулавливающих решеток и матов. Привод и Prosecure Opti Safe ведут двусторонний обмен данными через встроенный интерфейс. Система проводит периодические проверки и автоматически включает

активный режим быстро и надёжно как только привод достигает угла использования датчика, и переводит датчик в энергосберегающий режим как только необходимость в нем отпала.

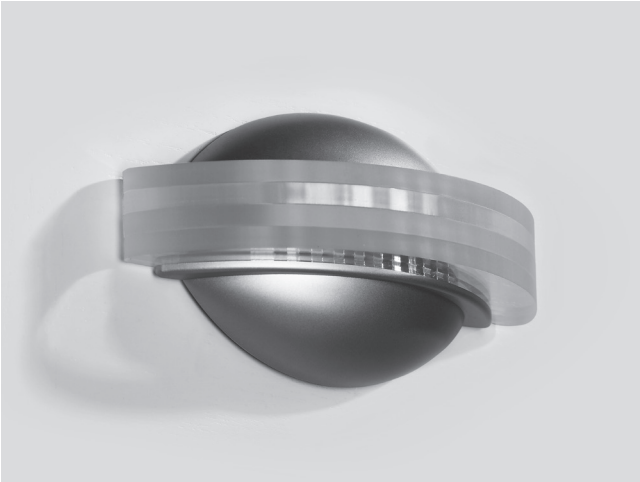
Активный инфракрасный датчик Prosecure Opti Safe

		Артикул
Prosecure Opti Safe 700	С 1 мастер-модулем и 1 приемо-передающим модулем, длина 700 мм, тип соответствует DIN 18650 и EN 16005	8650X070
Prosecure Opti Safe 900	С 1 мастер-модулем и 2-мя парами приемо-передающих модулей, длина 900 мм, тип соответствует DIN 18650 и EN 16005	8650X090
Prosecure Opti Safe 1200	С 1 мастер-модулем и 3-мя парами приемо-передающих модулей, длина 1200 мм, тип соответствует DIN 18650 и EN 16005	8650X120
Prosecure Opti Safe 1600	С 1 мастер-модулем и 4-мя парами приемо-передающих модулей, длина 1600 мм, тип соответствует DIN 18650 и EN 16005	8650X160

X 1 = Чёрный
2 = Серебристый
4 = Спец. цвет
5 = Белый

ДОПОЛНИТЕЛЬНОЕ ОБОРУДОВАНИЕ

Красно-зелёный дисплей



Красно-зелёный дисплей показывает состояние двери. Экстравагантный, полукруглого дизайна световой индикатор выполнен из акрила, произведён по новейшим светодиодным технологиям и оборудован высококачественным светодиодным дисплеем (24 В, яркость соответствует DIN VDE 0834, часть 1). Его световой сигнал хорошо виден и с боковых, и с фронтального направлений даже на большом расстоянии. Световой индикатор, 24 В постоянного тока, светодиодный дисплей (красный, зелёный, белый).

Артикул

05111631332

Аварийный источник бесперебойного питания



Чтобы обеспечить полнейшую безопасность каждому посетителю, автоматические двери должны оставаться полностью работоспособными даже в случае пропадания питания. Это достигается при помощи аварийного источника бесперебойного питания DORMA MT 700 USV. В зависимости от подключённого дополнительного оборудования этот блок может поддерживать полную работоспособность всей системы в течение часа. Этим обеспечивается достаточный запас времени для принятия контрмер и обеспечения безопасности здания. Аварийный источник бесперебойного питания USV MT 700 V A включённый в цепь питания 230 В. Габаритные размеры: 160 x 120 x 360 мм (В x Ш x Г)

Артикул

05094531332



РОССИЯ

Москва
«ООО ТБМ»
Московская обл.
г. Мытищи,
2-й Рупасовский пер,
литер 3
+7 (495) 995-39-32
moskva@tbm.ru

Санкт-Петербург
Шуваловский пр.,
д.32, лит."А"
+7 (812) 323-8111
tbmspb@tbm.ru

Абакан
ул. Заводская 1.
+7(3902) 305 065
+7(3902) 305 066
abakan@tbm.ru

Архангельск
ул. Ф. Абрамова,
д. 16
+7 (8182) 667-665,
667-793, 644-640
arkhangelsk@tbm.ru

Астрахань
1-й проезд
Рождественского 1,
+7(8512)50-17-04,
50-18-17, 50-16-46
astra@tbm.ru

Барнаул
ул. Властехинская,
57ж.
+7 (3852) 289-990,
289-991, 656-064,
barn@tbm.ru

Белгород
ул. Дзгоева, 4
+7 (4722) 218 216
belgorod@tbm.ru

Благовещенск
ул.Воронкова, д.8
«А 4»
+7 (4162) 35-19-88,
35-21-06,
31-80-85
blagoveschensk@
tbm.ru

Братск
Индустриальный
проезд 5а/7
+7 (3953) 45-73-48,
45-73-50

Брянск
Московский проезд,
д.10
+7 (4832) 73-76-48

Бугульма
+7 (85514) 418-02
+7 (917) 896-9177

Великий Новгород
+7 (911) 620-9929,
601-9099

Владивосток
ул.Снеговая, 64
+7 (4232) 600-123

Владикавказ
ул.Пожарского,
д.17/47
+7 (8672) 74-69-37,
74-60-28
vladikavkaz@tbm.ru

Владимир
ул. Батурина д.39,
к 1, офис 309
+7 (4922) 44-72-89

Волгоград
р.п. Городище ул.
Коммунальная 1
+7 (8442) 53-23-52,
53-23-58,
53-23-59
volgograd@tbm.ru

Вологда
+7 (960) 295-89-68,
+7 (960) 292-99-60

Воронеж
ул. Острожская, 158
+7 (473) 276-71-97,
262-22-15
voronezh@tbm.ru

Дубна
+7 (925) 607-12-95

Екатеринбург
ул.Старых
Большевицких, д.2-А,
корп.1, офис 202
+7 (343) 333-06-78,
372-74-85, 379-38-84
ekaterinburg@tbm.ru

Иваново
ул.Суздальская, 16Б
+7 (4932) 33-92-24,
+7 (909) 279-52-80,
+7 (9611) 160-19-43

Ижевск
ул.Баранова, д.33-Б,
складская база
«СевУралСан
ТехМонтаж»
+7 (3412) 60-95-33,
60-95-44, 60-93-98,
60-95-45
miniahmetov.izh@tbm.ru

Иркутск
ул.Розы Люксембург,
д.202Б
+7 (3952) 55-10-59
lrkutsk@tbm.ru

Йошкар-Ола
+7 (8362) 63-72-76,
+7 (917) 704-94-88

Казань
г.Казань, ул.Восход,
д.45
т.572-05-45
(46,47,48,49,50)
kazan@tbm.ru

Калининград
ул.Камская, д.80
+7 (4012) 65-10-70, 20
info@tbm.kaliningrad.ru

Калуга
+7 (920) 894-01-06

Каменск-Уральский
+7 (922) 160-74-31

Кемерово
ул.Инициативная, 63
+7 (3842) 61-42-01
(06,16,26)
kemeroovo@tbm.ru

Киров
ул. Базовая, 8/2
(за Химторгом)
340-700, 418-700,
418-701, 418-702,
418-703,
418-704

Комсомольск-на-Амуре
ул. Лесозаводская,
д.5
+7 914 175 22 86,
+7 914 429 59 48
komsomolsk@tbm.ru

Кострома
ул.Галичская, д.134
+7 (4942) 45-23-81,
+7 (909) 279-5270,
+7 (961) 160-1924

Краснодар
Республика Адыгея,
Тахтамукайский район,
аул Тахтамукай,
ул. Х. Совмена, д. 81
8 (87771) 96-9-79
8 (87771) 96-8-78
krasnodar@tbm.ru

Красноярск
ул.Вавилова, д.3
(Автобаза-2)
+7 (391) 2-622-322
2-622-260, 2-622-339
2-622-109.
krasnoyarsk@tbm.ru

Курган
ул. М. Горького, д. 238
+7 (3522) 60-42-38,
60-57-03,
kurgan@tbm.ru

Курск
+7 (471) 251-4804(2),
251-0730 (доб.111),
+7 915 518 06 07

г Ливны
+7 915 589 19 79

Липецк
ул.Ковалева, д.115/А,
+7 (4742) 36-45-35,
28-49-12,
lipetsk@tbm.ru

Магнитогорск
ул.Большевицкая,
д.13А, оф.306
+7 (3519) 48-27-68,
48-37-56, 48-26-92
mgn@tbm.ru

Майкоп
+7 (918) 999-8995

Махачкала
пос.Семендер,
ул.Сулакская, д.120,
+7 (8722) 51-28-05(6,9),
51-30-17,
mhch@tbm.ru

Мурманск
пер. Хибинский, д. 7
(терминал 1)
+7 (8152) 69-71-46 (7)
murmansk@tbm.ru

Набережные Челны
БСИ, стр.1475-Л
+7 (8552) 77-83-75
(71,73)ncheln@tbm.ru

Нижевартовск
ул. Индустриальная
44А. строение 1,
+7 (3466) 29-62-34,
29-62-35
n-vartovsk@tbm.ru

Нижний Новгород
ул. Геологов д. 2В
(территория бывшей
базы ВКТ офисное
здание- 3 этаж)
(831) 282-0-167
nnovgorod@tbm.ru

Нижний Тагил
ул.Юности, д.6, оф 1
+7 (3435) 35-25-05(6)
n-tagil@tbm.ru

Новокузнецк
ДОЗ, 19
+7 (3843) 37-93-25,
37-79-94, 36-11-28
novokuznetsk@tbm.ru

Новосибирск
ул.Б.Хмельницкого,
113
+7 (383) 274-1707,
274-1508, nsk@tbm.ru

Обнинск
+7 (903) 812-2086

Октябрьский
+7 (937) 322-6599

Омск
пр. Мира, 136
+7 (3812) 90-51-52,
90-51-53, 90-53-54,
90-51-56,90-51-57,
90-51-58, 90-51-59,
90-51-60, omsk@tbm.ru

Орел
Кромское шоссе, д. 29
+7 (4862) 73-27-67

Оренбург
Оренбург, проезд
Автоматики, 30
+7 (3532) 999-253,
999-254, 999-255,
999-256, 999-257.
orenburg@tbm.ru

Пенза
пр. Германа Титова, 3а
+7 99-06-07, 99-06-08,
99-06-09, 99-06-10
penza@tbm.ru

Пермь
ул. Героев Хасана, 105,
к. 28.
(342) 259-49-40,
259-49-41 perm@tbm.ru

Петрозаводск
+7 (911) 406-66-00

Псков
+7 (911) 361-0094

Пятигорск
г. Лермонтов, ул.
Комсомольская13
(87935) 3-78-79, 3-75-25,
8-928-306-03-34,
8-928-305-80-92,
8-928-951-93-50
pyatiogorsk@tbm.ru

Ростов-на-Дону
г. Аксай, пр.Ленина,
д.40,
+7 (86350) 426-78
/82/75/87/84
rostov@tbm.ru

Рыбинск
+7 (962) 201-7426

Рязань
ул. Советской Армии
д.19 корпус 2
+7 (4912) 90-10-50

Самара
ул.Товарная, д. 26,
+7 (846) 372-13-33,
samara@tbm.ru

Саранск
+7 (8342) 23-21-74

Саратов
2 Дачная, б/н.
+7 47-01-60, 47-01-61,
47-43-79
saratov@tbm.ru

Симферополь
ул.Москалева, д.13/2
+38 (0652) 22-49-25,
simferopol@tbm.ua

Смоленск
ул. Индустриальная д.2,
офис 206 А
+7 (4812) 31-75-28

Сочи
ул. Кипарисовая, 8 б,
тел. 8(8622) 960-943,
960-944, sochi@tbm.ru

Ставрополь
ул.Коломийцева, 38/4
+7 (8652) 94-86-42
(3,4,5)stavropol@tbm.ru

Старый Оскол
+7 (910) 360-6220,
+7 (910) 736-6646

Стерлитамак
ул.Профсоюзная, д.6
+7 (3473) 43-57-54,
+7 (927) 322-0056

Сургут
ул.Аэрофлотская, д.5,
База УМС-6
+7 (3482) 37-93-80,
37-93-74, 36-02-55
surgut@tbm.ru

Сыктывкар
Октябрьский проспект,
д.131/6
+7 (8212) 293-544

Тамбов
тел 8 915 660 42 60

Тверь
ул. Вагжанова, 14,
оф. 515
+7 (4822) 34-81-98

Тольятти
ул.Базовая, 9,
оф. 103
+7 (8482) 51-26-56

Томск
+7 (3822) 25-95-92,
+7-913-820-55-75
nsk@tbm.ru

Тула
Болдина,92, оф. 43,
+7 (4872) 25-00-51

Тюмень
п.Антипино,
ул.Береговая, д. 1,
корп. 3
+7 (3452) 795-902 (3,4)
tumen@tbm.ru

Улан-Удэ
пр. Автомобилистов,
д. 3
+7 (3012) 20-40-62,
20-40-63
Ulan-ude@tbm.ru

Ульяновск
9-й Инженерный
проезд, д.9
+7 (8422) 52-40-75,
52-28-65
ulyanovsk@tbm.ru

Уфа
ул. Сельская
Богородская, д. 59,
+7 (3472) 91-24-31,
ufa@tbm.ru

Хабаровск
ул.Производственная,
6, оф.311
+7 (4212) 40-02-31,
40-02-32, 40-02-33,
41-11-80
khabarovsk@tbm.ru

Чебоксары
+7 (8352) 20-21-41

Челябинск
ул. Хлебозаводская,
34
+7 (351) 247-74-88,
247-74-89, 247-74-90,
247-74-91
chelyabinsk@tbm.ru

Череповец
ул.Краснодонцев,
д. 5А, оф.20,
+7 (960) 295-89-69

Чита
ул.Вокзальная, д.3,
+7 (3022) 31-28-68
(70, 97) chita@tbm.ru

Южно-Сахалинск
ул. Шлакоблочная 37
Тел.(4242)-49-88-80,
8 914 769 38 08,
8 914 758 07 82
sahalin@tbm.ru

Якутск
ул. Вилюйский переулоч
д. 6.
Тел. (4112) 35-00-28,
факс 35-00-29.
danilov.yakutsk@tbm.ru

Ярославль
ул.Судостроителей, 1
+7 (4852) 41-03-83 (4,5)
yaroslavl@tbm.ru

Присоединяйтесь к группам ТБМ в социальных сетях!

