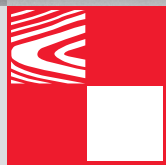


Roto Patio Alversa

Параллельно-сдвижные системы

Универсальная фурнитура для минимальных затрат

Руководство по монтажу, обслуживанию и эксплуатации
профилей из дерева и ПВХ



	1	Общие сведения..... 8
	1.1	История версий..... 8
	1.2	Инструкция..... 8
	1.3	Символы..... 9
	1.4	Пиктограммы..... 9
	1.5	Характеристики изделия..... 10
	1.6	Сокращения..... 12
	1.7	Целевые группы и их ответственность..... 12
	1.8	Авторские права..... 13
	1.9	Данные для печати..... 13
	2	Безопасность..... 14
	2.1	Представление и структура инструкций по технике безопасности..... 14
	2.2	Уровни предупреждения об опасности..... 14
	2.3	Использование по назначению..... 15
	2.4	Основная информация по технике безопасности..... 15
	2.4.1	Монтаж..... 15
	2.4.2	Использование..... 16
	2.4.3	Условия окружающей среды..... 17
	2.5	Обслуживание..... 17
		3
3.1		Общие характеристики фурнитуры..... 19
3.2		Области применения..... 19
3.3		Схемы применения..... 19
3.3.1		Roto Patio Alversa KS..... 20
3.3.2		Roto Patio Alversa PS без щелевого проветривания / с щелевым проветриванием.. 22
3.3.3		Roto Patio Alversa PS Air..... 24
3.3.4		Roto Patio Alversa PS Air Com..... 25
3.4		Варианты исполнения..... 27
3.4.1		Пояснение к вариантам исполнения..... 27
3.4.2		Схема А..... 27
3.4.3		Схема С..... 28
3.5		Разрезы профиля..... 29
3.5.1	Горизонтальный разрез Roto Patio Alversa KS..... 29	
3.5.2	Roto Patio Alversa PS..... 30	

3.5.3	Вертикальный разрез Roto Patio Alversa KS & PS.....	31
3.6	Обзор вариантов.....	33
3.6.1	Пояснения к обзору вариантов.....	33
3.6.2	Roto Patio Alversa KS.....	33
3.6.3	Roto Patio Alversa PS без щелевого проветривания.....	34
3.6.4	Roto Patio Alversa PS с щелевым проветриванием.....	34
3.6.5	Roto Patio Alversa PS Air.....	35
3.6.6	Roto Patio Alversa PS Air Com.....	35



4 Обзор фурнитуры..... 36



5 Наборы фурнитуры..... 99

5.1	Наборы усилителей.....	99
5.2	Наборы шин.....	99



6 Элементы рамы..... 102

6.1	ПВХ.....	102
6.1.1	Ответные планки.....	103
6.1.2	Откидная опора.....	108
6.1.3	Зацепы.....	111
6.1.4	Средние запоры.....	113
6.2	Дерево.....	116
6.2.1	Ответные планки.....	116
6.2.2	Откидная опора.....	119
6.2.3	Зацепы.....	120
6.2.4	Средние запоры.....	120



7 Шаблоны..... 122

7.1	Шаблоны для сверления.....	122
7.2	Монтажные шаблоны.....	123
7.3	Накладные шаблоны.....	124
7.4	Инструменты.....	125



8 Монтаж..... 126

8.1	Винтовые соединения.....	126
8.2	Силовое соединение.....	127
8.3	Размеры под высверливание и фрезеровку.....	129

8.3.1	ПВХ.....	129
8.3.2	Дерево.....	131
8.3.3	ПВХ и дерево.....	133
8.4	Створка.....	136
8.4.1	Подготовка створки под поворотнo-откиднoй запор.....	136
8.4.2	Подготовка створки под поворотнo-откиднoй запор с запиранием.....	137
8.4.3	Подготовка створки под ручку-привод.....	141
8.4.4	Укорачивание деталей фурнитуры.....	143
8.4.5	Угловые переключатели.....	144
8.4.6	Ограничители хода.....	145
8.4.7	Поворотнo-откиднoй запор.....	146
8.4.8	Средние запоры.....	147
8.4.9	Ручка.....	149
8.4.10	Ходовые механизмы / усиливающие части.....	153
8.4.11	Опорный элемент.....	161
8.4.12	Соединительная штанга / опора.....	162
8.4.13	Удерживающая шина.....	166
8.5	Рама.....	168
8.5.1	Детали фурнитуры на створке.....	169
8.5.2	Управляющие пластины.....	170
8.5.3	Ответные планки.....	171
8.5.4	Ответные планки щелевого проветривания.....	178
8.5.5	Откидная опора.....	181
8.5.6	Механизм комфортного закрывания и блокировщик.....	182
8.5.7	Направляющая шина.....	183
8.5.8	Ножницы.....	185
8.5.9	Шина ходового механизма.....	187
8.6	Соединение створки с рамой.....	189
8.6.1	Створка.....	190
8.6.2	Ножницы.....	192
8.6.3	Заглушка для удерживающей шины.....	194
8.6.4	Защита ходового механизма.....	195
8.6.5	Управляющий упор нижний.....	196
8.6.6	Управляющий верхний упор фиксированный.....	198
8.6.7	Управляющий верхний упор откидной.....	200

8.6.8	Упоры.....	202
8.6.9	Декоративные элементы.....	203



9	Наладка.....	206
9.1	Выравнивание створки по горизонтали.....	206
9.2	Выравнивание параллельных ходовых механизмов.....	206
9.3	Регулировка усиливающих частей.....	207
9.4	Регулировка запорной цапфы.....	208



10	Обслуживание.....	209
10.1	Руководство по эксплуатации.....	209
10.1.1	Roto Patio Alversa KS.....	209
10.1.2	Roto Patio Alversa PS без щелевого проветривания.....	210
10.1.3	Roto Patio Alversa PS с щелевым проветриванием.....	210
10.1.4	Roto Patio Alversa PS Air.....	210
10.1.5	Roto Patio Alversa PS Air Com.....	211
10.2	Устранение неисправностей.....	211



11	Обслуживание.....	212
11.1	Интервалы обслуживания.....	213
11.2	Очистка.....	213
11.3	Уход.....	214
11.3.1	Roto Patio Alversa KS.....	215
11.3.2	Roto Patio Alversa PS без щелевого проветривания / с щелевым проветриванием и PS Air.....	216
11.3.3	Roto Patio Alversa PS Air Com.....	217
11.4	Проверка функционирования.....	218
11.5	Ремонт.....	218
11.6	Профилактические меры.....	219



12	Демонтаж.....	220
12.1	Створка.....	220
12.2	Части фурнитуры.....	221



13	Транспортировка.....	222
13.1	Транспортировка фурнитуры.....	222
13.2	Хранение фурнитуры.....	223



14	Утилизация.....	224
14.1	Утилизация упаковки.....	224
14.2	Утилизация фурнитуры.....	224

1 Общие сведения

1.1 История версий

Версия	Дата	Изменения
v0	10.10.2016	
v1	16.11.2016	В схеме отверстий удалены 2 отверстия (Ø 5) → 8.3.3.1 "Ручка-привод" на стр. 133
v2	24.01.2017	Изменены каталожные номера усиливающей части. → 5.1 "Наборы усилителей" на стр. 99 Изменено положение ограничителя хода. → 8.4.6 "Ограничители хода" на стр. 145 В список деталей моделей Roto Patio Alversa KS добавлены декоративный элемент усиливающей части и резиновый буфер. → 3.6.2 "Roto Patio Alversa KS" на стр. 33 В список деталей моделей Roto Patio Alversa PS Air добавлены запасные ножницы. → 3.6.5 "Roto Patio Alversa PS Air" на стр. 35

1.2 Инструкция

Настоящая инструкция содержит важную информацию и указания, а также схемы применения (макс. размеры и вес створки) и инструкции по монтажу, обслуживанию и использованию фурнитуры.

Информация и указания, содержащиеся в данной инструкции, относятся к изделиям системы фурнитуры Roto, указанной на вкладыше.

Строго соблюдайте последовательность выполнения операций.

Наравне с настоящей инструкцией действуют следующие документы:


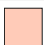

- Каталог Alversa
- Каталог «Элементы управления»
- Директива VNBH Gütegemeinschaft Schlösser und Beschläge e. V.
- Директива VNBH Gütegemeinschaft Schlösser und Beschläge e. V.
- Инструкции и информация производителя профиля (например, производителя окон или балконных дверей)
- Действующие правила, предписания и национальное законодательство

Хранение инструкции

Настоящая инструкция является важной составной частью изделия. Храните инструкцию в доступном месте.

Пояснения к обозначениям

Для маркировки и выделения, например, деталей на рисунках или указаний по использованию, в инструкции применяются следующие обозначения:

Обозначение	Значение
	Створка
	Рама
	Отверстия или положения винтов

Обозначение	Значение
	не затронутые элементы косвенно затронутые элементы
	описываемые элементы стрелки или движения
	Номер позиции
[1]	Экспликация



ИНФО

Все размеры, указанные в руководстве без единиц измерения, даны в миллиметрах [мм]. Прочие единицы измерения указываются явно.



ИНФО

На рисунках изображены варианты с открыванием влево (DIN 107).



ИНФО

Roto Patio Alversa | PS относится к следующим вариантам:




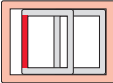
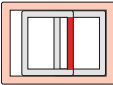
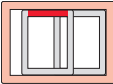
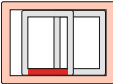
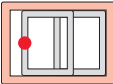
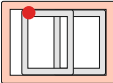
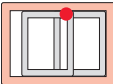
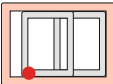
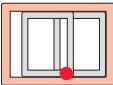
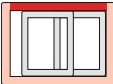
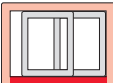
- Roto Patio Alversa | PS без щелевого проветривания
- Roto Patio Alversa | PS с щелевым проветриванием
- Roto Patio Alversa | PS Air
- Roto Patio Alversa | PS Air Com

1.3 Символы




Символ	Значение
	Перечень первого уровня
	(Перекрестная) ссылка
	Результат
	Операция без нумерации
1.	Операция с нумерацией
a.	Операция с нумерацией второго уровня

1.4 Пиктограммы

Символ	Значение
	Наклонно-сдвижная система
	Параллельно-сдвижная система
	без щелевого проветривания
	Откидное проветривание
	Щелевое проветривание

Символ	Значение
	Откидное проветривание Comfort
	Дерево
	ПВХ
	Левая часть створки
	Правая часть створки
	Верхняя часть створки
	Нижняя часть створки
	Положение ручки на створке (слева по центру)
	Левая верхняя часть створки
	Правая верхняя часть створки
	Левая нижняя часть створки
	Правая нижняя часть створки
	Верхняя часть рамы
	Нижняя часть рамы

1.5 Характеристики изделия

Символ	Значение
	Ось фурнитурного паза
	Обозначение
	Основание

Символ	Значение
	Центрирующая цапфа
	Засверловка отверстий под центрирующие цапфы
	Левое / правое открывание створки по DIN
	Фальцлюфт
	Глубина фальца
	Цвет
	Цветовой код
	Ширина створки по фальцу
	Высота створки по фальцу
	Вес створки
	Фиксированная высота ручки
	Высота ручки по центру / переменная
	Информация
	Номер материала
	Тип установки / монтажа
	Тип открывания
	Система
	Регулировка

1.6 Сокращения

Сокращение	Значение
CTL	Каталог
DIN L / R	Левое / правое открывание створки по DIN
d _k	Диаметр головки винта
dk	Поворотно-откидной
DM	Ось ручки
ШСФ	Ширина створки по фальцу
ВСФ	Высота створки по фальцу
FG	Вес створки
GSH	Базовая безопасность
IMO	Монтажная инструкция
J	Да
кг	Килограмм
KS	наклонно-сдвижной
KSR	Откидывание вертикально
мм	Миллиметр
MV	Средний запор
N	Нет
Н·м	Крутящий момент
PS	Параллельно-сдвижной
RC	Класс противозломности
SST	Ответная планка
VS	Усиливающая часть

1.7 Целевые группы и их ответственность

Информация, содержащая в настоящем документе, адресована следующим целевым группам:

Дилеры по продаже фурнитуры

Целевая группа «Дилеры по продаже фурнитуры» включает все предприятия / всех физических лиц, закупающие / закупающих фурнитуру у производителя с целью перепродажи без внесения изменений или модификаций.

Производители окон и балконных дверей

Целевая группа «Производители окон и балконных дверей» включает все предприятия / всех физических лиц, закупающие / закупающих фурнитуру у производителя или дилера по продаже фурнитуры и устанавливающие ее в окна или балконные двери.

Продавцы строительных элементов / фирмы по монтажу

Целевая группа «Продавцы строительных элементов» включает все предприятия / всех физических лиц, закупающие / закупающих окна и/или балконные двери у производителя окон и балконных дверей с целью их перепродажи и монтажа при выполнении строительных проектов, без внесения изменений в конструкцию окон или балконных дверей.

Целевая группа «Фирмы по монтажу» включает все предприятия / всех физических лиц, закупающие / закупающих окна и/или балконные двери у производителя окон и балконных дверей или

продавца строительных элементов с целью их монтажа при выполнении строительных проектов, без внесения изменений в конструкцию окон или балконных дверей.

Строители

Целевая группа «Строители» включает все предприятия / всех физических лиц, заказывающих производство окон и/или балконных дверей для установки в свои строительные проекты.

Конечные потребители

Целевая группа «Конечные потребители» включает всех физических лиц, использующих установленные окна и/или балконные двери.

1.8 Авторские права

На содержание этого документа распространяется действие закона о защите авторских прав. Его использование допускается только в рамках дальнейшей обработки фурнитуры. Использование для других целей без письменного разрешения производителя не допускается.

1.9 Данные для печати

Roto Frank AG

Fenster- und Türtechnologie
Wilhelm-Frank-Platz 1
70771 Leinfelden-Echterdingen
Deutschland
Телефон +49 711 7598 0
Факс +49 711 7598 253
info@roto-frank.com
www.roto-frank.com

2 Безопасность

Настоящее руководство содержит указания по безопасности. Основная информация по технике безопасности в данной главе относится к безопасной эксплуатации или поддержанию безопасного состояния изделия. Инструкции по технике безопасности при обращении учитывают остаточные опасности и приведены перед описанием соответствующих операций.

- ▶ Все указания направлены на предотвращение травм, материального ущерба или загрязнения окружающей среды.

2.1 Представление и структура инструкций по технике безопасности

Инструкции по технике безопасности относятся к определенным операциям, снабжены предупреждающим символом и имеют следующую структуру:



ОПАСНОСТЬ

Вид и источник опасности!

- Пояснения и описание опасности и ее последствий.
- ▶ Меры по предотвращению опасности.

2.2 Уровни предупреждения об опасности

Инструкции по технике безопасности, относящиеся к определенным операциям, имеют различную маркировку в зависимости от степени опасности. Ниже перечислены используемые сигнальные слова и соответствующие символы, а также даны пояснения к ним.



ОПАСНОСТЬ

Непосредственная опасность для жизни или серьезные травмы.

- ▶ Эти инструкции по технике безопасности необходимо соблюдать, чтобы не причинить вред собственному здоровью.



ПРЕДУПРЕЖДЕНИЕ

Возможная опасность для жизни или серьезные травмы.

- ▶ Эти инструкции по технике безопасности необходимо соблюдать, чтобы не причинить вред собственному здоровью.



ОСТОРОЖНО

Возможные легкие травмы.

- ▶ Эти инструкции по технике безопасности необходимо соблюдать, чтобы не причинить вред собственному здоровью.



ВНИМАНИЕ

Указание на материальный или экологический ущерб.

- ▶ Эти инструкции по технике безопасности необходимо соблюдать, чтобы исключить материальный или экологический ущерб.



2.3 Использование по назначению

Система фурнитуры, описанная в настоящем руководстве, предназначена для установки в сдвижные створки окон и балконных дверей. Система фурнитуры предназначена исключительно для монтажа в вертикально устанавливаемые створки окон и балконных дверей из указанных в руководстве материалов. Система фурнитуры открывает створки окон и балконных дверей и плотно закрывает их.

Использование по назначению подразумевает соблюдение всех указаний по технике безопасности и требование настоящего руководства, прилагаемой документации и действующих правил, предписаний и национального законодательства.

Любое использование и обработка изделия, выходящее за рамки использования по назначению, считается неправильным использованием и может привести к опасным ситуациям.

- ▶ Соблюдайте следующие ограничения по использованию.

Открытые створки окон и балконных дверей, а также незаблокированные или находящиеся в положении для проветривания створки окон и балконных дверей выполняют исключительно экранирующую функцию. Они не соответствуют следующим требованиям:

- Общая герметичность
- Влаго- и водонепроницаемость
- Снижение уровня шума
- Термоизоляция
- Защита от взлома

2.4 Основная информация по технике безопасности

При обращении с изделием возможны следующие опасности.

2.4.1 Монтаж

Непосредственная опасность для жизни или серьезные травмы в случае неправильной установки!

Неправильная установка или неправильная сборка фурнитуры может привести к опасным ситуациям или материальному ущербу. В зависимости от высоты падения возможно причинение тяжелых травм, в том числе, со смертельным исходом, а также бой стекла.

- ▶ Применяйте только комплекты фурнитуры, разрешенные к использованию производителем фурнитуры.
- ▶ Используйте только оригинальные или допущенные производителем фурнитуры комплектующие.
- ▶ Монтаж должен выполняться только специализированным предприятием.

Опасность травмирования вследствие большой массы!

Неконтролируемый подъем и переноска тяжелых предметов может привести к травмам в результате падения или физической перегрузки.

- ▶ Соблюдайте действующие правила техники безопасности.

- ▶ При транспортировке тяжелых грузов привлечите помощника и / или воспользуйтесь подходящим транспортным средством, например, напольной тележкой.

Вред здоровью вследствие физических перегрузок!

Длительное перемещение тяжелых грузов наносит вред здоровью.

- ▶ При переноске и поднятии тяжестей вручную соблюдайте максимальный вес 40 кг для мужчин и 25 кг для женщин.

2.4.2 Использование

Непосредственная опасность для жизни или серьезные травмы в результате падения из открытых окон и балконных дверей!

Открытые створки окон и балконных дверей являются опасной зоной. В зависимости от высоты падения возможно причинение тяжелых травм, в том числе, со смертельным исходом.

- ▶ Соблюдайте осторожность вблизи открытых окон и балконных дверей.
- ▶ Не допускайте в опасную зону детей и лиц, не способных оценить уровень опасности.

Возможные серьезные травмы в результате защемления частей тела в щели между створками и рамой!

Опасность защемления между створкой и рамой при закрывании окон и балконных дверей.

- ▶ При закрывании окон и балконных дверей не суйте руки между створкой и рамой. Необходимо соблюдать осторожность.
- ▶ Не допускайте в опасную зону детей и лиц, не способных оценить уровень опасности.

Потенциальный риск травм и материального ущерба вследствие неправильного открывания и закрытия створок!

Неправильное открывание и закрытие створок может привести к серьезным травмам и значительному материальному ущербу.

- ▶ При перемещении створки убедитесь, что она при достижении полностью открытого или закрытого положения не сталкивается с рамой или другой створкой.
- ▶ Убедитесь, что створка может вручную перемещаться на всем протяжении своего пути между полностью открытым и закрытым положением. Убедитесь, что створка подводится к раме, ограничителю открывания (амортизатору) или другой створке с очень малой скоростью.
- ▶ При закрывании створки и запираании фурнитуры должно преодолевать усилие уплотнения.

Потенциальный риск травм и материального ущерба вследствие неправильного использования!

Неправильное использование может привести к опасным ситуациям и разрушению фурнитуры, материалов рамы или других деталей окон или балконных дверей.

- ▶ Не допускается установка препятствий в область открывания между рамой и створкой окна или балконной двери.
- ▶ Не допускается дополнительная нагрузка на створку окна или балконной двери.



- ▶ Не допускается намеренное или случайное прижатие створки окна или балконной двери к откосу проема.

Потенциальный риск травм и материального ущерба вследствие неправильного ремонта!

Окна и балконные двери, включая фурнитуру, должны устанавливаться (обслуживаться, очищаться и проверяться) специалистами, способными гарантировать надлежащее состояние и безопасность изделия.

- ▶ Удаляйте с фурнитуры отложения и загрязнения.
- ▶ Выполняйте уход и очистку в соответствии с настоящим руководством.
- ▶ Регулярное обслуживание, а также наладочные и ремонтные работы должны проводиться исключительно специалистами.

2.4.3 Условия окружающей среды

Возможный материальный ущерб вследствие физического и химического воздействия!

Части фурнитуры могут быть повреждены при эксплуатации в содержащей соли, агрессивной или способствующей коррозии среде.

- ▶ Не эксплуатируйте части фурнитуры в содержащей соли, агрессивной или способствующей коррозии среде.
- ▶ Выполняйте уход и очистку в соответствии с настоящим руководством.
- ▶ Поручите специалистам проверку защиты от коррозии при регулярном обслуживании.

Возможный материальный ущерб вследствие воздействия влаги!

В зависимости от наружной температуры, относительной влажности воздуха в помещении и вида монтажа окон и балконных дверей возможно временное образование конденсата. Это может привести к коррозии фурнитуры и образованию плесени на рамах или стенах. Чрезмерная влажность, особенно на этапе монтажа, может привести к перекашиванию деревянных элементов.

- ▶ Избегайте перекрытия циркуляции воздуха, например, слишком глубокими откосами, занавесами и неправильным расположением отопительных приборов и т.п.
- ▶ Ежедневно несколько раз проводите усиленное проветривание.
Открывайте все окна и балконные двери примерно на 15 минут, чтобы обеспечить полноценную циркуляцию воздуха.
- ▶ Обеспечьте достаточную вентиляцию на период отпуска или праздников.
- ▶ При необходимости, составьте план вентиляции в рамках строительного проекта.

2.5 Обслуживание

Безопасное обслуживание окон и балконных дверей регламентируется перечисленными ниже символами и обозначениями безопасности, а также соответствующими инструкциями по технике безопасности.

Символы и обозначения безопасности

Символ	Значение
	<p>Непосредственная опасность для жизни или серьезные травмы в результате падения из открытых окон и балконных дверей!</p> <p>Соблюдайте осторожность вблизи открытых окон и балконных дверей.</p> <p>Не допускайте в опасную зону детей и лиц, не способных оценить уровень опасности.</p>
	<p>Возможные серьезные травмы в результате защемления частей тела в щели между створками и рамой!</p> <p>При закрывании окон и балконных дверей не суйте руки между створкой и рамой. Необходимо соблюдать осторожность.</p> <p>Не допускайте в опасную зону детей и лиц, не способных оценить уровень опасности.</p>
	<p>Легкие травмы и материальный ущерб вследствие дополнительной нагрузки на створку!</p> <p>Избегайте дополнительной нагрузки на створку.</p>
	<p>Легкие травмы и материальный ущерб вследствие препятствий в зазоре между створкой и рамой!</p> <p>Не помещайте препятствия в зазор между створкой и рамой.</p>
	<p>Легкие травмы и материальный ущерб вследствие неконтролируемого закрытия и открывания створки!</p> <p>Убедитесь, что створка медленно перемещается вручную на всем протяжении своего пути между полностью открытым и закрытым положением.</p>



3 Информация об изделии

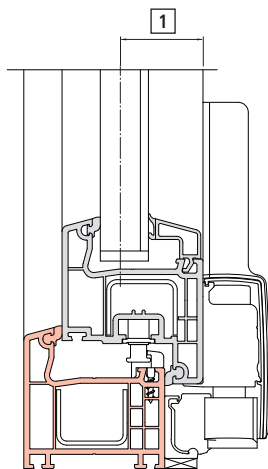
3.1 Общие характеристики фурнитуры

- Модульная сдвижная система для профилей из любых материалов.
- Универсальный центральный замок и ручка для установки в любые модели.
- Использование многократно испытанных стандартных элементов из комплекта Roto NT.
- Оптимизированное задвигание и выдвигание благодаря демпфирующим элементам во всех Roto Patio Alversa | PS.
- Интуитивное пользование благодаря традиционной поворотно-откидной последовательности действий во всех Roto Patio Alversa | PS.

3.2 Области применения

- Ширина створки по фальцу: макс. 2000 мм
- Высота створки по фальцу: макс. 2700 мм
- Вес створки: макс. 200 кг
- Фальцлюфт 12 мм
- Ширина напlava 18–22 мм
- Минимальная высота напlava 15 мм
- Ось фурнитурного паза 9 мм не подходит для Roto Patio Alversa | PS с щелевым проветриванием
- Ось фурнитурного паза 13 мм подходит для всех моделей Roto Patio Alversa
- Глубина сдвига 130 мм
- подходит RC1N и RC2 / RC2N
- Расположение створок по схемам А и С

3.3 Схемы применения



[1] Размер М

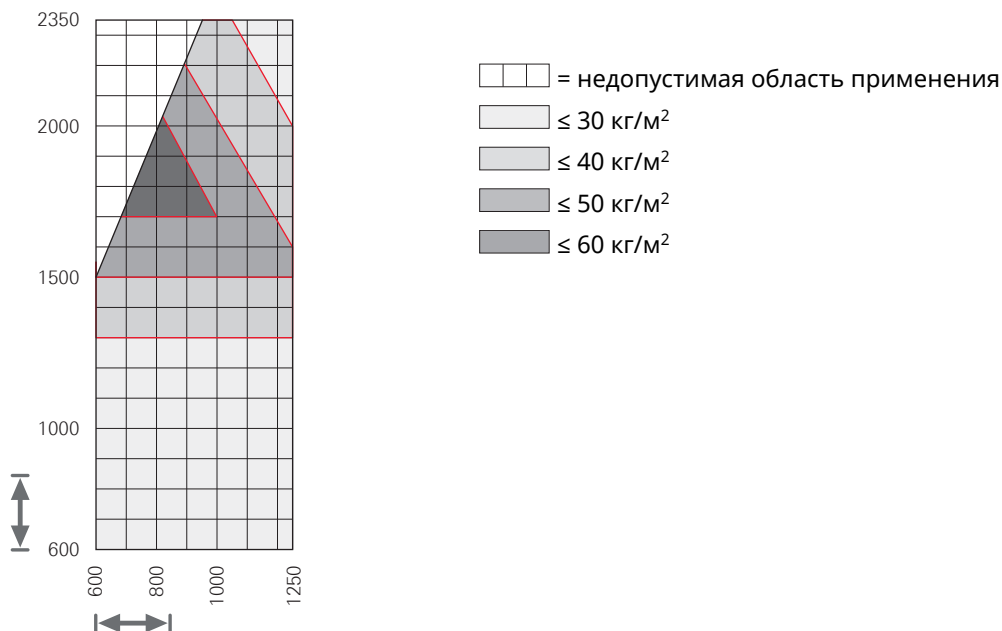


ИНФО

Относится к размеру М 28—52 мм. Другие размеры нуждаются в проверке техническими специалистами компании Roto.

3.3.1 Roto Patio Alversa | KS

3.3.1.1 Вес створки до 100 кг



Данные на диаграмме применения обозначают вес стеклопакета в кг/м².

1 мм/м² толщина стекла = 2,5 кг

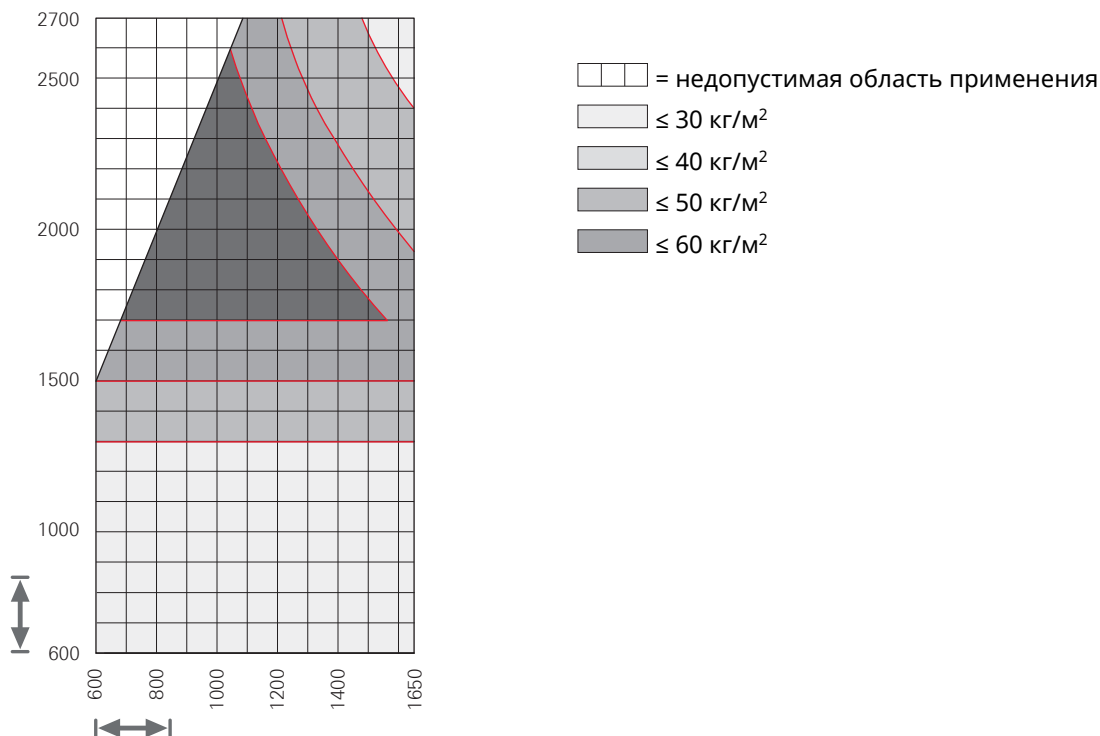
ВСФ : ШСФ = макс. 2,5 : 1

		Область применения
↔	Ширина створки по фальцу (ШСФ)	Схема А, ПВХ / дерево Схема С, ПВХ, скрытолежащий фурнитурный паз 600-1250 Схема С, ПВХ, противолежащий фурнитурный паз 620-1250 Схема С, дерево 620 + y ^[1] до 1250
↑↓	Высота створки по фальцу (ВСФ)	600-2350
	Вес створки (ВС)	макс. 100 кг
-	Вес стеклопакета	макс. 60 кг/м ²

[1] Размер y: → 3.5.1 "Горизонтальный разрез Roto Patio Alversa | KS" на стр. 29



3.3.1.2 Вес створки до 160 кг



Данные на диаграмме применения обозначают вес стеклопакета в кг/м².

1 мм/м² толщина стекла = 2,5 кг

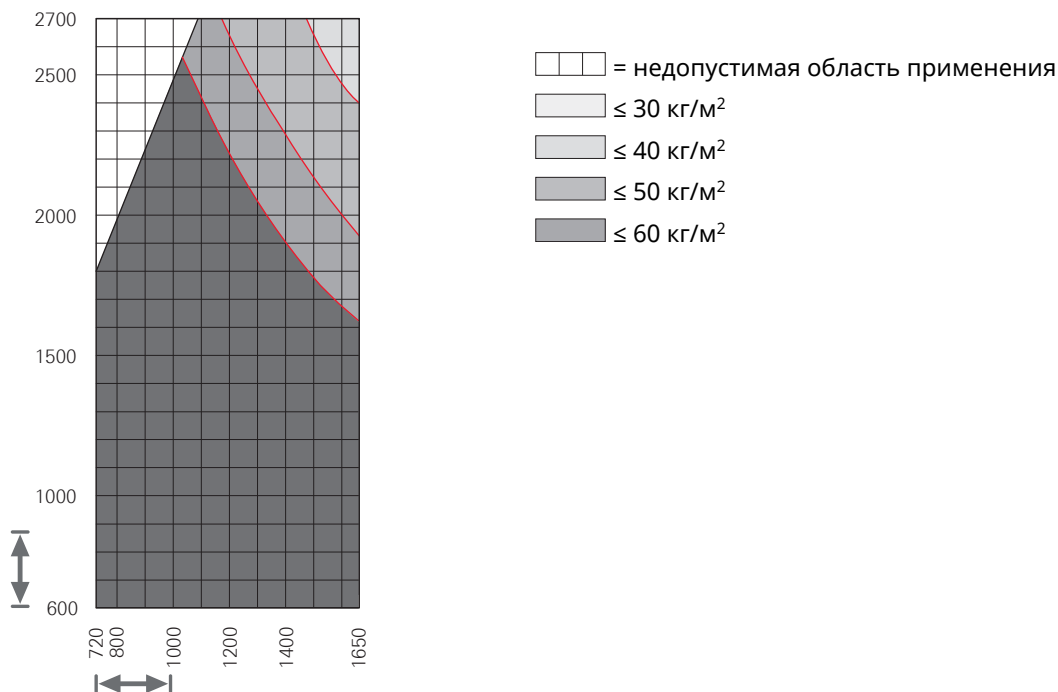
ВСФ : ШСФ = макс. 2,5 : 1

		Область применения
↔	Ширина створки по фальцу (ШСФ)	Схема А, ПВХ / дерево Схема С, ПВХ, скрытолежащий фурнитурный паз 600-1650 Схема С, ПВХ, противолежащий фурнитурный паз 620-1650 Схема С, дерево 620 + y ^[2] до 1650
↑↓	Высота створки по фальцу (ВСФ)	600-2700
	Вес створки (ВС)	макс. 160 кг
-	Вес стеклопакета	макс. 60 кг/м ²

[2] Размер y: → 3.5.1 "Горизонтальный разрез Roto Patio Alversa | KS" на стр. 29

3.3.2 Roto Patio Alversa | PS без щелевого проветривания / с щелевым проветриванием



3.3.2.1 Вес створки до 160 кг



Данные на диаграмме применения обозначают вес стеклопакета в кг/м².

1 мм/м² толщина стекла = 2,5 кг

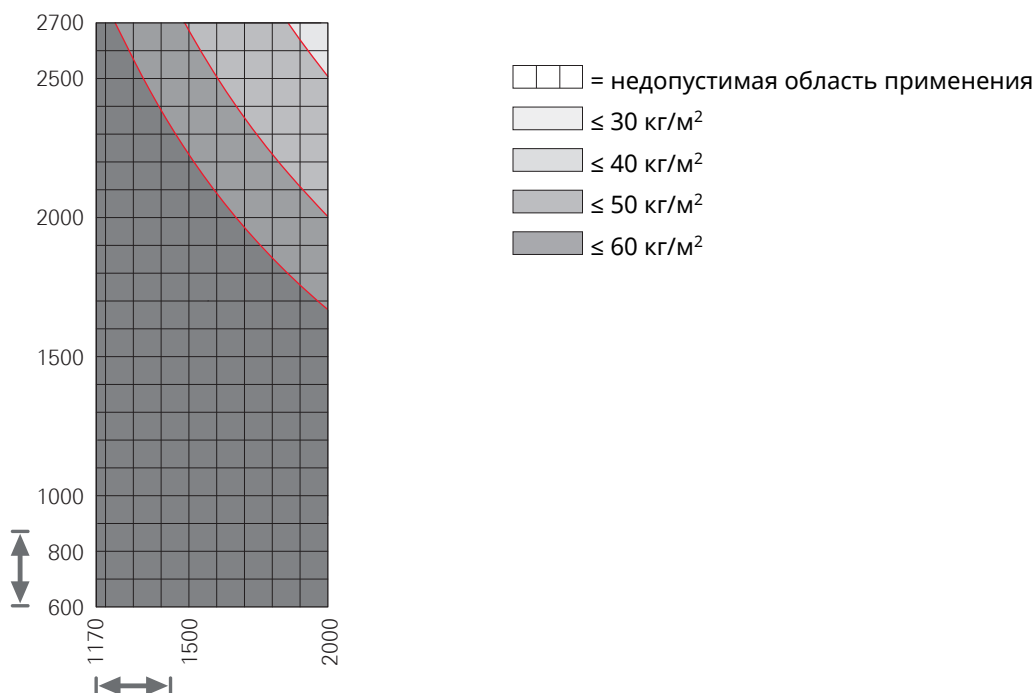
ВСФ : ШСФ = макс. 2,5 : 1

		Область применения
↔	Ширина створки по фальцу (ШСФ)	Схема А, ПВХ / дерево 720-1650 Схема С, ПВХ, скрытолежащий фурнитурный паз 720-1650 Схема С, ПВХ, противолежащий фурнитурный паз 740-1650 Схема С, дерево 740 + y ^[3] до 1650
↑↓	Высота створки по фальцу (ВСФ)	600-2700
	Вес створки (ВС)	макс. 160 кг
	Положение ручки	центр. (ВСФ/2)
-	Вес стеклопакета	макс. 60 кг/м ²

[3] Размер y: → 3.5.2 "Roto Patio Alversa | PS" на стр. 30



3.3.2.2 Вес створки до 200 кг



Данные на диаграмме применения обозначают вес стеклопакета в кг/м².

1 мм/м² толщина стекла = 2,5 кг

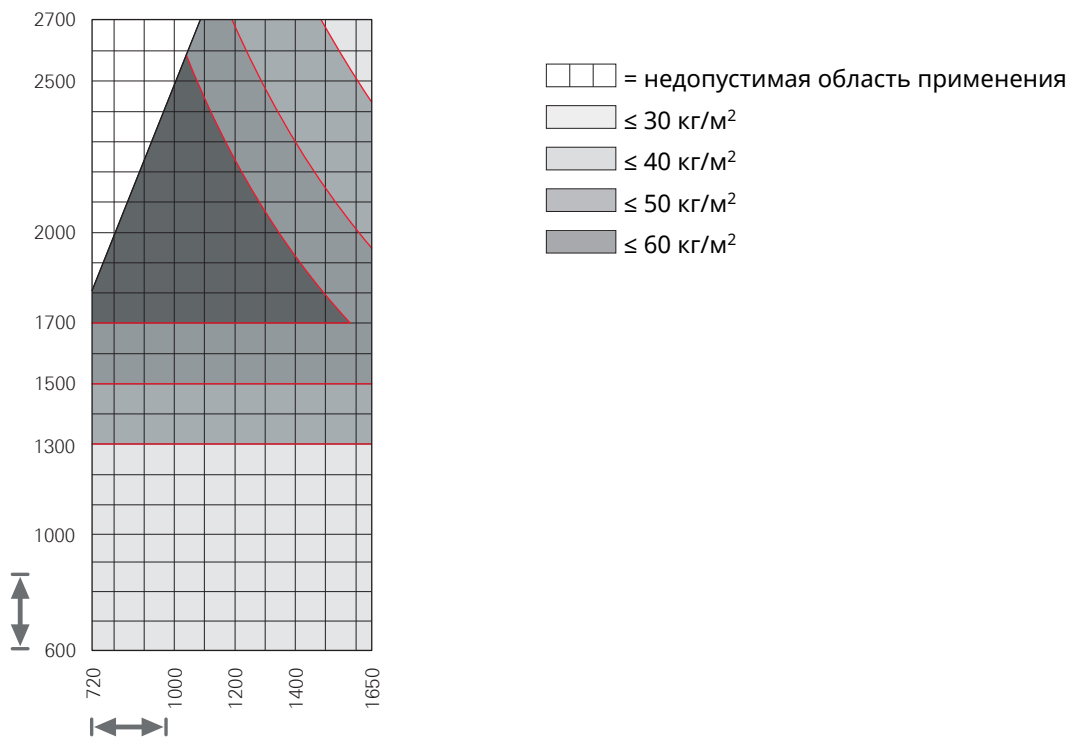
ВСФ : ШСФ = макс. 2,5 : 1

		Область применения
↔	Ширина створки по фальцу (ШСФ)	Схема А, ПВХ / дерево 1170–2000
		Схема С, дерево 1190 + y ^[4] до 2000
		Схема С, ПВХ, скрытолежащий фурнитурный паз 1170–2000
		Схема С, ПВХ, противолежащий фурнитурный паз 1190–2000
↕	Высота створки по фальцу (ВСФ)	600–2700
	Вес створки (BC)	макс. 200 кг
	Положение ручки	центр. (ВСФ/2)
-	Вес стеклопакета	макс. 60 кг/м ²

[4] Размер y: → 3.5.2 "Roto Patio Alversa / PS" на стр. 30

3.3.3 Roto Patio Alversa | PS Air



3.3.3.1 Вес створки до 160 кг



Данные на диаграмме применения обозначают вес стеклопакета в кг/м².

1 мм/м² толщина стекла = 2,5 кг

ВСФ : ШСФ = макс. 2,5 : 1

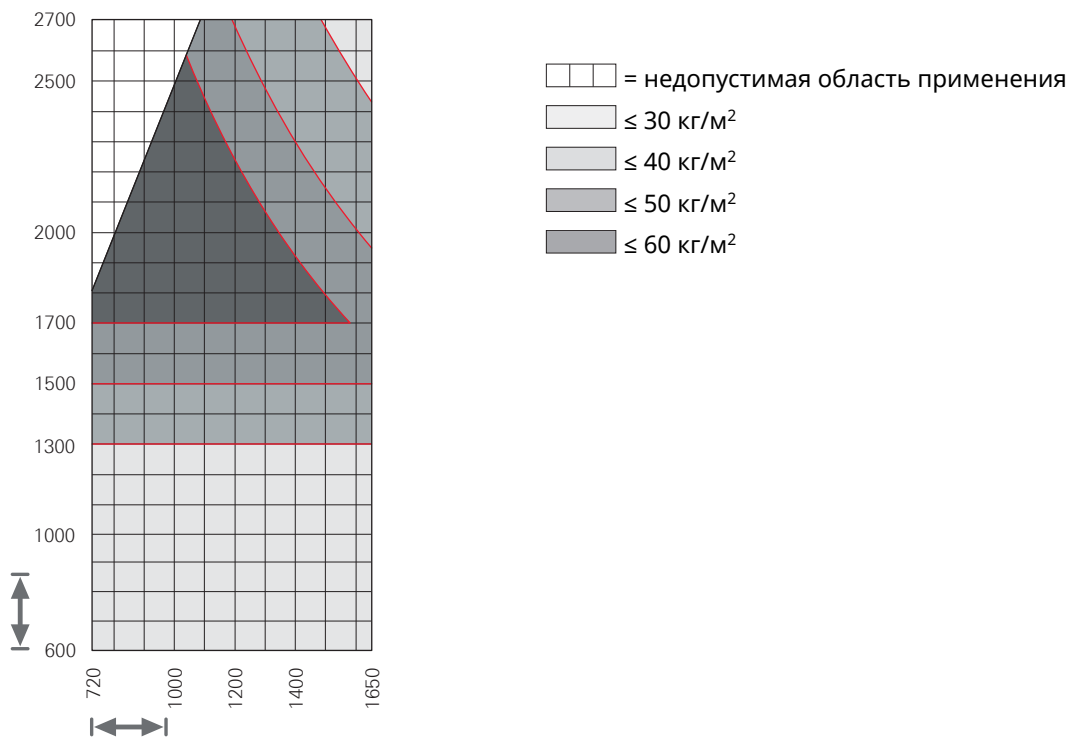
		Область применения
↔	Ширина створки по фальцу (ШСФ)	Схема А, ПВХ / дерево 720-1650 Схема С, ПВХ, скрытолежащий фурнитурный паз 720-1650 Схема С, ПВХ, противолежащий фурнитурный паз 740-1650 Схема С, дерево 740 + y ^[5] до 1650
↑↓	Высота створки по фальцу (ВСФ)	600-2700
	Вес створки (ВС)	макс. 160 кг
	Положение ручки	центр. (ВСФ/2)
-	Вес стеклопакета	макс. 60 кг/м ²

[5] Размер y: → 3.5.2 "Roto Patio Alversa | PS" на стр. 30



3.3.4 Roto Patio Alversa | PS Air Com

3.3.4.1 Вес створки до 160 кг



Данные на диаграмме применения обозначают вес стеклопакета в кг/м².

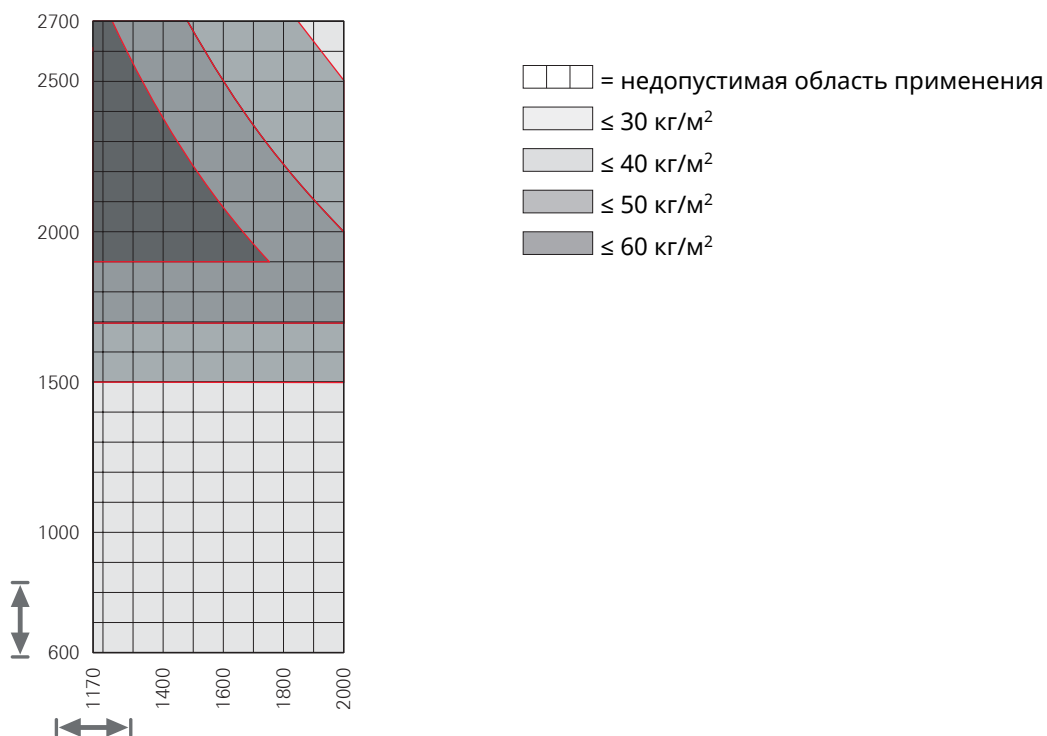
1 мм/м² толщина стекла = 2,5 кг

ВСФ : ШСФ = макс. 2,5 : 1

		Область применения
↔	Ширина створки по фальцу (ШСФ)	Схема А, ПВХ / дерево 720-1650 Схема С, ПВХ, скрытолежащий фурнитурный паз 720-1650 Схема С, ПВХ, противолежащий фурнитурный паз 740-1650 Схема С, дерево 740 + y ^[6] до 1650
↑↓	Высота створки по фальцу (ВСФ)	600-2700
	Вес створки (ВС)	макс. 160 кг
	Положение ручки	центр. (ВСФ/2)
-	Вес стеклопакета	макс. 60 кг/м ²

[6] Размер y: → 3.5.2 "Roto Patio Alversa | PS" на стр. 30



3.3.4.2 Вес створки до 200 кг



Данные на диаграмме применения обозначают вес стеклопакета в кг/м².

1 мм/м² толщина стекла = 2,5 кг

ВСФ : ШСФ = макс. 2,5 : 1

		Область применения
↔	Ширина створки по фальцу (ШСФ)	Схема А, ПВХ / дерево 1170–2000 Схема С, ПВХ, скрытолежащий фурнитурный паз 1170–2000 Схема С, ПВХ, противолежащий фурнитурный паз 1190–2000 Схема С, дерево 1190 + y ^[7] до 2000
↑↓	Высота створки по фальцу (ВСФ)	600–2700
	Вес створки (ВС)	макс. 200 кг
	Положение ручки	центр. (ВСФ/2)
-	Вес стеклопакета	макс. 60 кг/м ²

[7] Размер y: → 3.5.2 "Roto Patio Alversa | PS" на стр. 30



3.4 Варианты исполнения

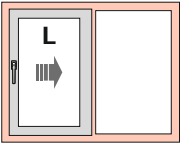
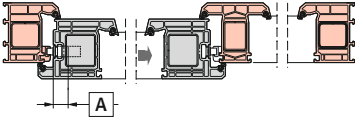
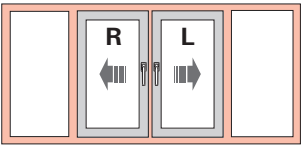
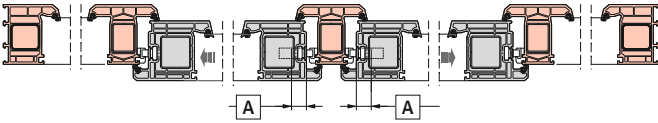
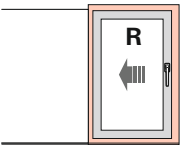
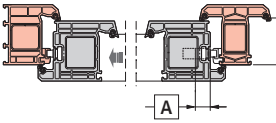
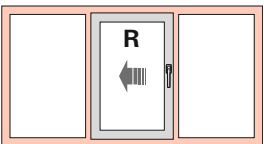
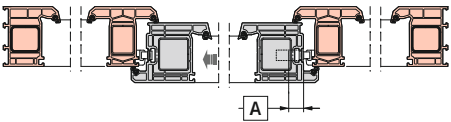
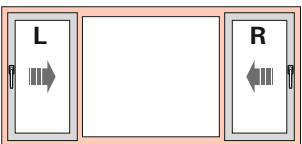
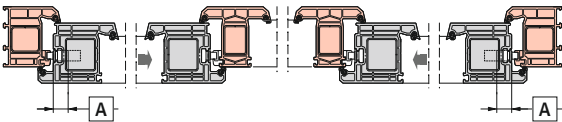
3.4.1 Пояснение к вариантам исполнения

Следующие схемы упорядочены по комбинациям для монтажа Patio Alversa.

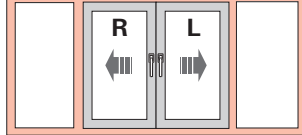
Эти комбинации могут быть изготовлены в DIN Л и П.

Разрезы показывают, где устанавливается запор.

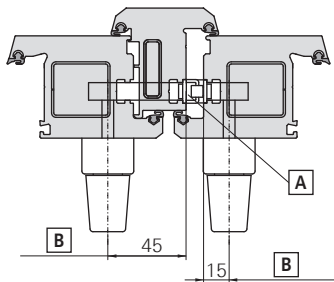

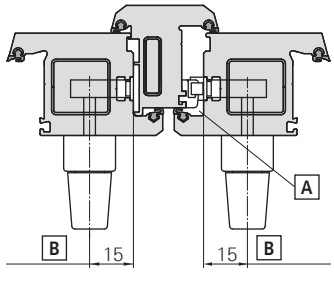

3.4.2 Схема А

Комбинации	дополнительное обозначение	
 <p>1 сдвижная створка (Л или П) 1 глухое остекление</p>	Схема А	 <p>[A] = дорнмасс (стандарт 15 мм)</p>
 <p>2 сдвижные створки (Л и П) с импостом 2 глухих остекления</p>	Схема С	 <p>[A] = дорнмасс (стандарт 15 мм)</p>
 <p>1 сдвижная створка (Л или П) 1 внутреннее глухое окно в одной плоскости со стеной</p>	Схема В	 <p>[A] = дорнмасс (стандарт 15 мм)</p>
 <p>1 сдвижная створка (Л или П) 2 глухих остекления</p>	Схема G	 <p>[A] = дорнмасс (стандарт 15 мм)</p>
 <p>2 сдвижные створки (Л и П) 1 глухое остекление</p>	Схема К	 <p>[A] = дорнмасс (стандарт 15 мм)</p>

3.4.3 Схема С

Комбинации	дополнительное обозначение	
 <p>2 сдвижные створки (Л и П) без импоста 2 глухих остекления</p>	Схема С	 <p>[A] = дорнмасс (стандарт 15 мм) [B] = дорнмасс (стандарт 45 мм)</p>

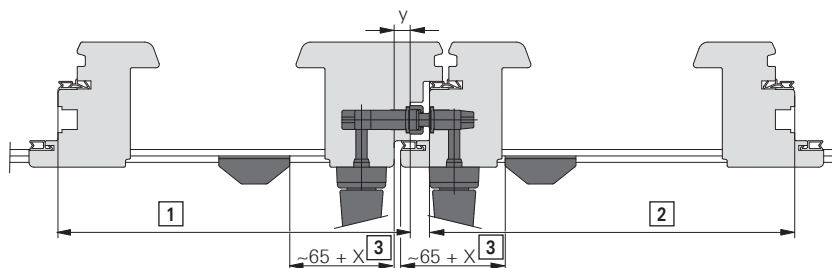
Выбор между двумя системами запоров:

Комбинации	запор	Чертеж
<p>противолежащий фурнитурный паз</p>  <p>[A] Ответная планка установлена на противолежащем запоре [B] Дорнмасс</p>	<p>Сторона ступля: запор с приваренной ответной планкой Сторона запора: запор с цапфой</p>	 <p>на илл.: запоры DM 45 и DM 15</p>
<p>скрытолежащий фурнитурный паз</p>  <p>[A] Ответная планка установлена на ступль профиля [B] Дорнмасс</p>	<p>Сторона ступля: запор без ответной планки или цапфы Сторона запора: запор с цапфой Запор DM 15 без цапфы не предлагается для PS Air Com.</p>	 <p>на илл.: запор DM 15</p>



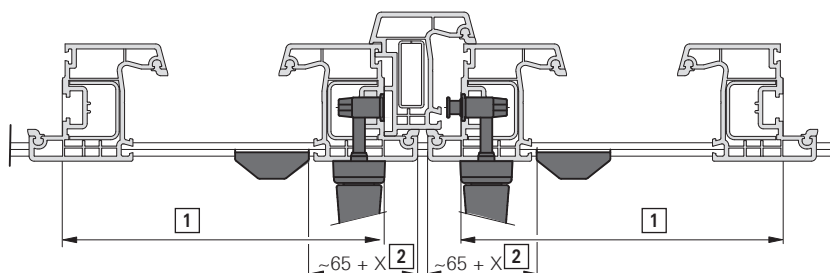
3.5 Разрезы профиля

3.5.1 Горизонтальный разрез Roto Patio Alversa | KS



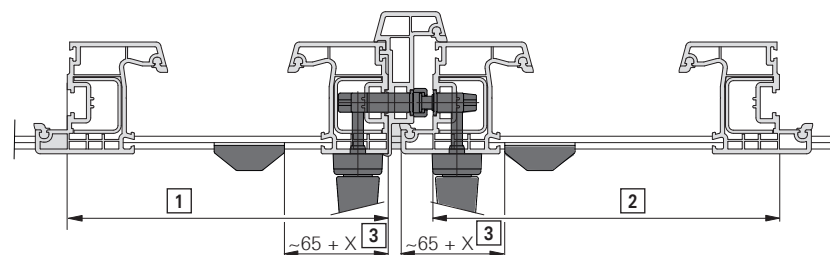
2-створчатое окно (без импоста / глухое остекление)

Назначение	Область применения	Значение
[1]	ШСФ мин. 620 + y	-
[2]	ШСФ мин. 600	-
[3]	~65 + X	Размер X → 8.4.10.1 "Подготовка шаблона для сверления" на стр. 154



2-створчатое окно со скрытолежащим фурнитурным пазом / глухое остекление

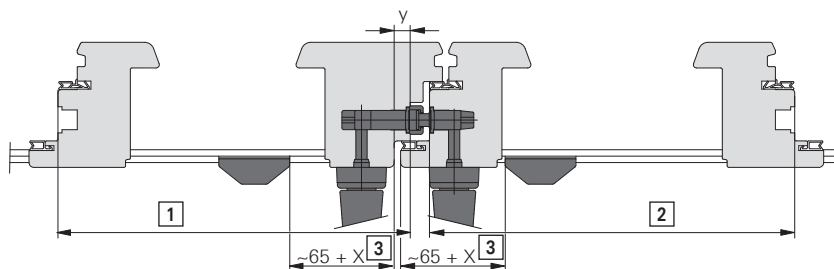
Назначение	Область применения	Значение
[1]	ШСФ мин. 600	-
[2]	~65 + X	Размер X → 8.4.10.1 "Подготовка шаблона для сверления" на стр. 154



2-створчатое окно с противолежащим фурнитурным пазом / глухое остекление

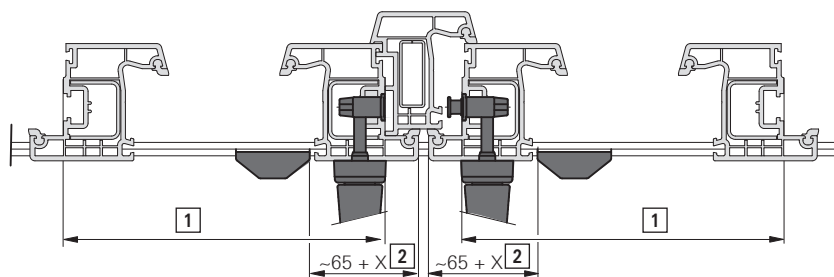
Назначение	Область применения	Значение
[1]	ШСФ мин. 620	-
[2]	ШСФ мин. 600	-
[3]	~65 + X	Размер X → 8.4.10.1 "Подготовка шаблона для сверления" на стр. 154

3.5.2 Roto Patio Alversa | PS



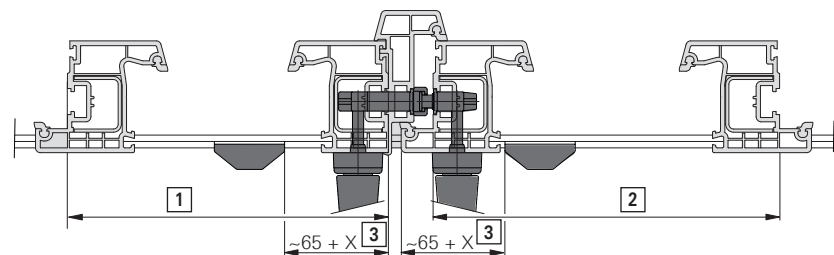
2-створчатый (без импоста / глухое остекление)

Соответствие	Область применения	Значение
[1]	ШСФ мин. 740 + y	-
[2]	ШСФ мин. 720	-
[3]	Вес створки ≥ 160 кг: ШСФ мин. 1190 + y	-
[4]	Вес створки ≥ 160 кг: ШСФ мин. 1170	-
[5]	~65 + X	Размер X → 8.4.10.1 "Подготовка шаблона для сверления" на стр. 154



2-створчатый скрытолежащий фурнитурный паз / глухое остекление

Соответствие	Область применения	Значение
[1]	ШСФ мин. 720	-
[2]	Вес створки ≥ 160 кг: ШСФ мин. 1170	-
[3]	~65 + X	Размер X → 8.4.10.1 "Подготовка шаблона для сверления" на стр. 154

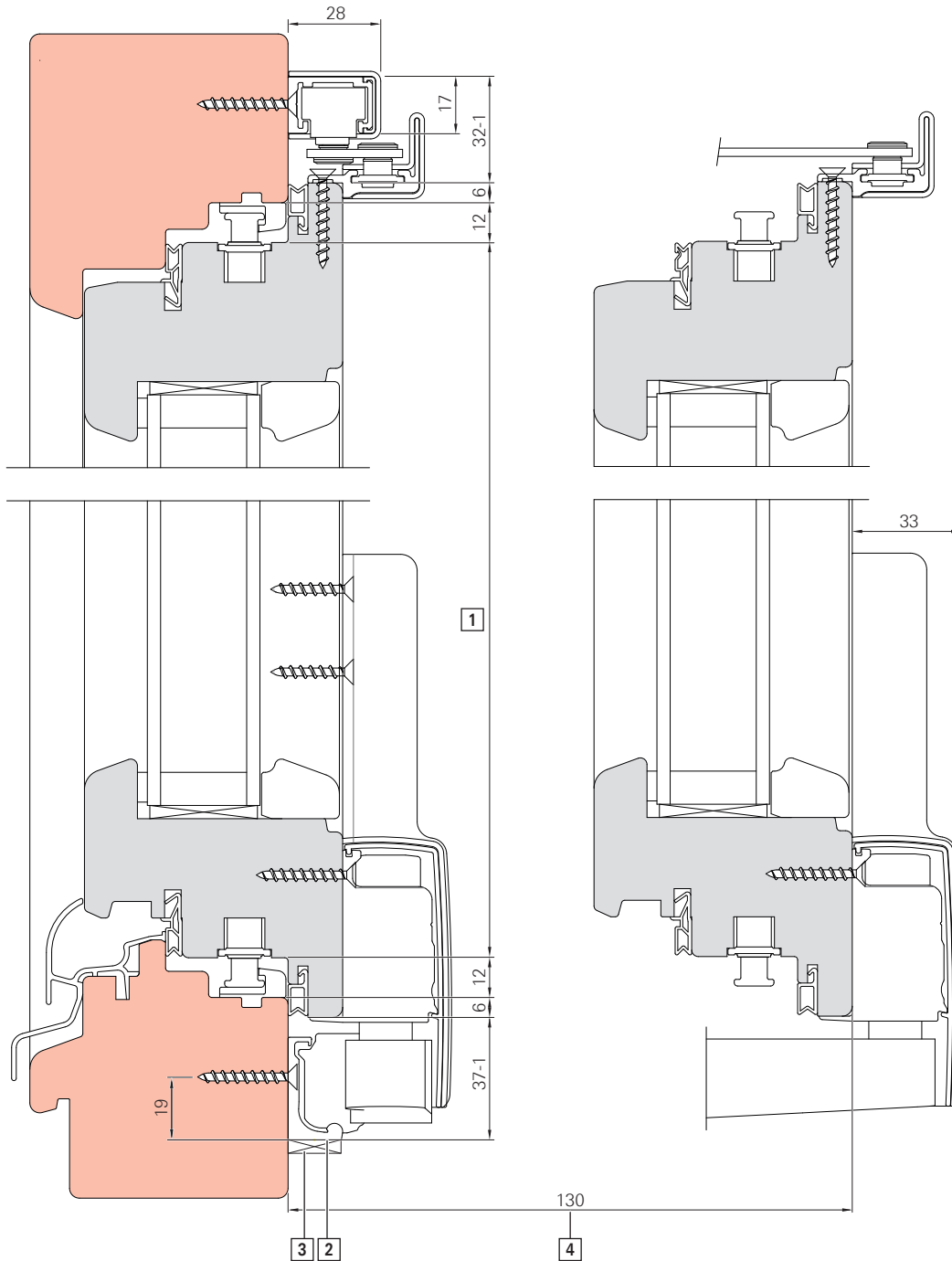


2-створчатый противолежащий фурнитурный паз / глухое остекление

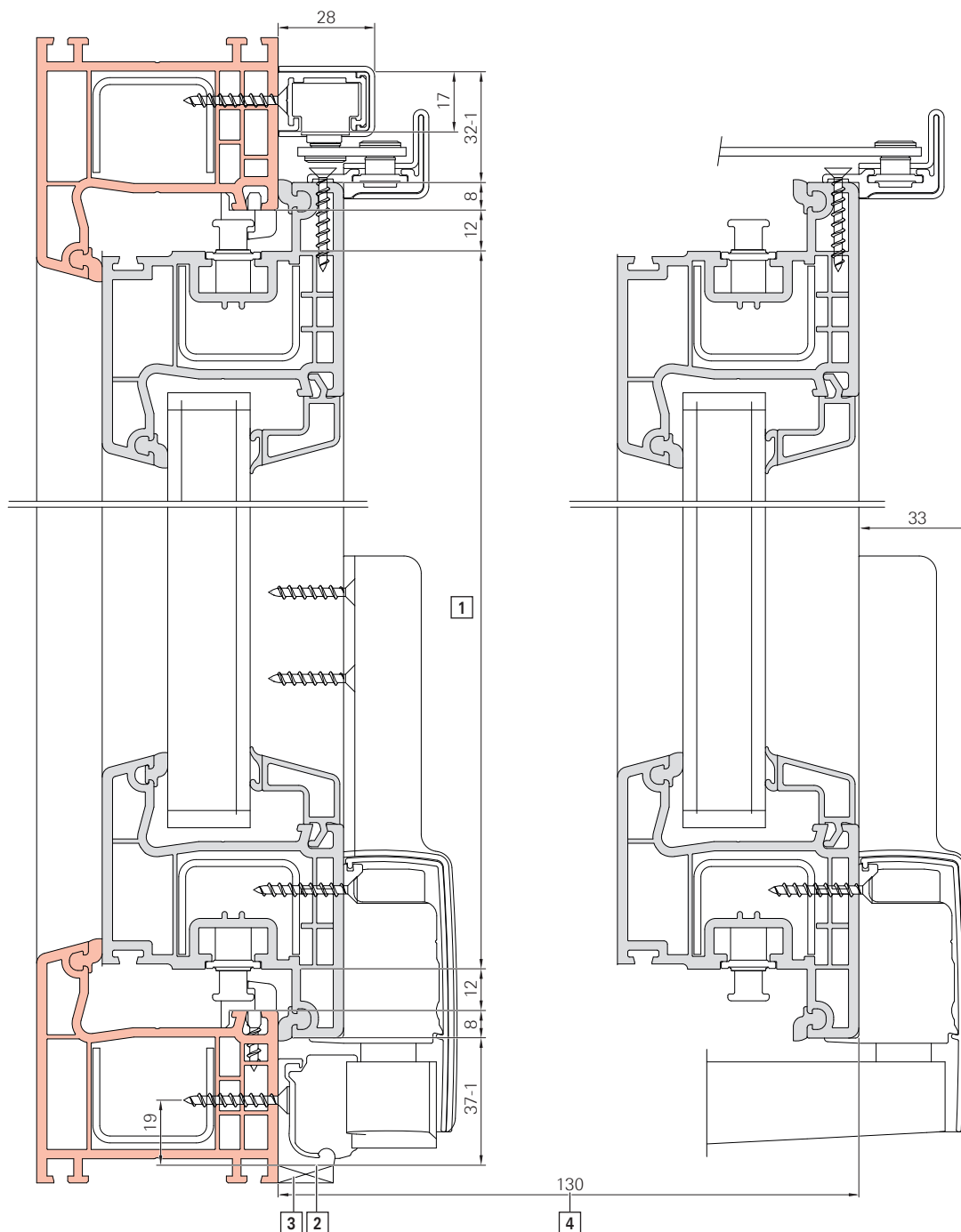
Соответствие	Область применения	Значение
[1]	ШСФ мин. 740	-
[2]	ШСФ мин. 720	-
[3]	Вес створки ≥ 160 кг: ШСФ мин. 1190	-
[4]	Вес створки ≥ 160 кг: ШСФ мин. 1170	-
[5]	~65 + X	Размер X → 8.4.10.1 "Подготовка шаблона для сверления" на стр. 154



3.5.3 Вертикальный разрез Roto Patio Alversa | KS & PS



Соответствие	Значение
[1]	ВСФ
[2]	макс. верхняя грань готового пола
[3]	Шину ходового механизма для распределения нагрузки полностью установите на подкладку силами заказчика.
[4]	Глубина вылета тележки



Соответствие	Значение
[1]	ВСФ
[2]	макс. верхняя грань готового пола
[3]	Шину ходового механизма для распределения нагрузки полностью установите на подкладку силами заказчика.
[4]	Глубина вылета тележки



3.6 Обзор вариантов

3.6.1 Пояснения к обзору вариантов

Ниже перечислены элементы Patio Alversa для соответствующего варианта.

Элементы одного варианта идентичны предыдущему показанному варианту. Поэтому будут перечислены только дополнительные и не повторяющиеся элементы.



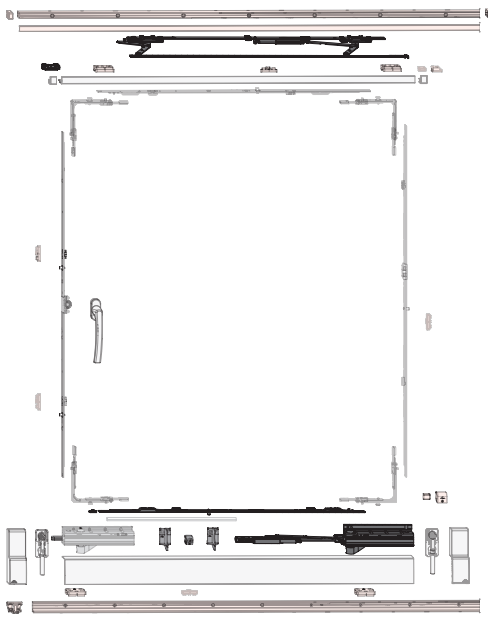
ИНФО

Подробнее о наборе фурнитуры см. в главе «Обзор фурнитуры».

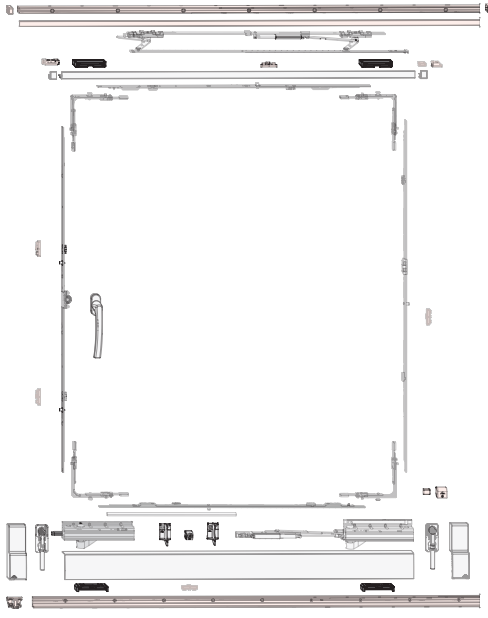
3.6.2 Roto Patio Alversa | KS

Пример обзора фурнитуры	Количество	Элемент	см. с.
	4	Угловые переключатели	→ Стр. 144
	1	Поворотно-откидной запор	→ Стр. 146
	1	Средний запор вертикальный	→ Стр. 147
	1	Средний запор горизонтальный с защелкой; нижний	→ Стр. 147
	1	Средний запор горизонтальный; верхний	→ Стр. 147
	1	Ручка	→ Стр. 149
	1	Ходовые механизмы, наклонно-сдвижные	→ Стр. 153
	2	Усиливающие части	→ Стр. 153
	1-2	Опорные элементы	→ Стр. 161
	1	Соединительная штанга	→ Стр. 162
	1	Опора	→ Стр. 162
	1	Удерживающая шина	→ Стр. 166
	...	Ответные планки (в зависимости от размера створки и класса противовзломности)	→ Стр. 116
	1	Направляющая шина	→ Стр. 183
	2	Управляющие пластины	→ Стр. 170
	1	Ножницы, наклонно-сдвижные	→ Стр. 185
	1	Шина ходового механизма	→ Стр. 187
	2	Заглушка для удерживающей шины	→ Стр. 194
	1	Управляющий упор нижний	→ Стр. 196
	1	Конечный упор внизу	→ Стр. 202
	1	Конечный упор сверху	→ Стр. 202
	2	Резиновый буфер конечного упора	→ Стр. 202
	1	Декоративный элемент ходового механизма	→ Стр. 203
	2	Декоративные накладки для усиливающей части	→ Стр. 204
2	Декоративная накладка ходового механизма	→ Стр. 203	
1	Декоративный профиль направляющей шины	→ Стр. 203	
2	Заглушка направляющей шины	→ Стр. 205	

3.6.3 Roto Patio Alversa | PS без щелевого проветривания

Пример обзора фурнитуры	Количество	Элемент		см. с.
	1	Ограничители хода	Дополнение	→ Стр. 145
	1	Средний запор горизонтальный; нижний	Замена	→ Стр. 147
	1	Ножницы, параллельно-сдвижная система, щелевое проветривание	Замена	→ Стр. 185
	1	Ходовые механизмы, параллельно-сдвижная система	Замена	→ Стр. 153
	1	Управляющий верхний упор фиксированный	Дополнение	→ Стр. 198
	2	Зацепы	отсутствуют	

3.6.4 Roto Patio Alversa | PS с щелевым проветриванием

Пример обзора фурнитуры	Количество	Элемент		см. с.
	...	Ответные планки щелевого проветривания (в зависимости от размера створки и класса противозломности)	Замена	→ Стр. 178
	1	Ограничители хода	отсутствуют	



3.6.5 Roto Patio Alversa | PS Air

Пример обзора фурнитуры	Количество	Элемент		см. с.
	...	Ответные планки (в зависимости от размера створки и класса противозломности)	Замена	→ Стр. 116
	2	Откидная опора	Замена	→ Стр. 181
	1	Управляющий верхний упор откидной	Замена	→ Стр. 198
	1	Ножницы параллельно-сдвижной системы, откидное проветривание	Замена	→ Стр. 185
	...	Ответные планки щелевого проветривания	отсутствуют	

3.6.6 Roto Patio Alversa | PS Air Com

Пример обзора фурнитуры	Количество	Элемент		см. с.
	1	Поворотно-откидной запор, усиленный	Замена	→ Стр. 146
	1	Средний запор горизонтальный с механизмом комфортного закрывания; верхний	Замена	→ Стр. 147
	1	Элемент рамы, механизм комфортного закрывания	Дополнение	→ Стр. 182
	1	Средний запор горизонтальный с блокировкой переключения; нижний	Замена	→ Стр. 147
	1	Блокировщик элемента рамы	Дополнение	→ Стр. 182

4 Обзор фурнитуры

Обзоры фурнитуры на следующих страницах являются рекомендациями компании Roto Frank AG.

В главе «Обзор фурнитуры» информация распределена по страницам следующим образом: на левой странице приведены отдельные части фурнитуры. На правой странице находится соответствующий список артикулов.

Дополнительные комбинации частей фурнитуры приведены в соответствующем каталоге.

Номера позиций в квадратиках позволяют установить соответствия между обзором фурнитуры и списком артикулов.

Фактический набор фурнитуры зависит от:

- высоты элемента
- ширины элемента
- массы элемента
- класса противовзломности:

Базовая безопасность (GSH) и класс противовзломности 1 (RC1N) сведены в общее обозначение в обзоре фурнитуры. Для фурнитуры GSH все безопасные ответные планки следует заменить на стандартные ответные планки.

- Система профиля
- Вариант исполнения:

На схеме С обзора фурнитуры полностью показана только вторая открываемая створка. Полный обзор фурнитуры для врезной, открывающейся вовнутрь створки приведен на схеме А.

Детали рам для определенных профилей и универсальные комплекты перечислены в дополнительных главах.

Рекомендованные ручки приведены в каталоге «Элементы управления».

Необходимое количество частей фурнитуры рассчитывается в Roto Con Orders.



ИНФО **Roto Con Orders**

Мощный онлайн-конфигуратор фурнитуры для индивидуальной конфигурации отдельных элементов фурнитуры для окон и дверей. С его помощью можно за кратчайшее время самостоятельно сконфигурировать любые распространенные формы и типы открывания. Индивидуальные списки артикулов, включая области применения, и примерный обзор фурнитуры вы можете запросить у ответственного выездного специалиста.

www.roto-frank.com



Roto Patio Alversa | KS – GSH / RC1N

Схема А

Поворотно-откидной запор

Запор KSR

Схема С

Поворотно-откидной запор, противолежащий
фурнитурный паз

Поворотно-откидной запор, скрытолежащий
фурнитурный паз

Roto Patio Alversa | KS – RC2/RC2N

Схема А

Поворотно-откидной запор

Запор KSR

Схема С

Поворотно-откидной запор, противолежащий
фурнитурный паз

Roto Patio Alversa | PS без щелевого проветривания – GSH / RC1N

Схема А

Поворотно-откидной запор

Схема С

Поворотно-откидной запор, противолежащий
фурнитурный паз

Поворотно-откидной запор, скрытолежащий
фурнитурный паз

Roto Patio Alversa | PS без щелевого проветривания – RC2/RC2N

Схема А

Поворотно-откидной запор

Схема С

Поворотно-откидной запор, противолежащий
фурнитурный паз

Roto Patio Alversa | PS с щелевым проветриванием – GSH / RC1N

Схема А

Поворотно-откидной запор

Схема С

Поворотно-откидной запор, противолежащий
фурнитурный паз

Поворотно-откидной запор, скрытолежащий
фурнитурный паз



Roto Patio Alversa | PS с щелевым проветриванием – RC2/RC2N

Схема А

Поворотно-откидной запор

Схема С

Поворотно-откидной запор, противолежащий
фурнитурный паз

Roto Patio Alversa | PS Air – GSH / RC1N

Схема А

Поворотно-откидной запор

Схема С

Поворотно-откидной запор, противолежащий
фурнитурный паз

Поворотно-откидной запор, скрытолежащий
фурнитурный паз

Roto Patio Alversa | PS Air – RC2/RC2N

Схема А

Поворотно-откидной запор

Схема С

Поворотно-откидной запор, противолежащий
фурнитурный паз

Roto Patio Alversa | PS Air Com – GSH / RC1N

Схема А

Поворотно-откидной запор

Схема С

Поворотно-откидной запор, противолежащий
фурнитурный паз

Поворотно-откидной запор, скрытолежащий
фурнитурный паз

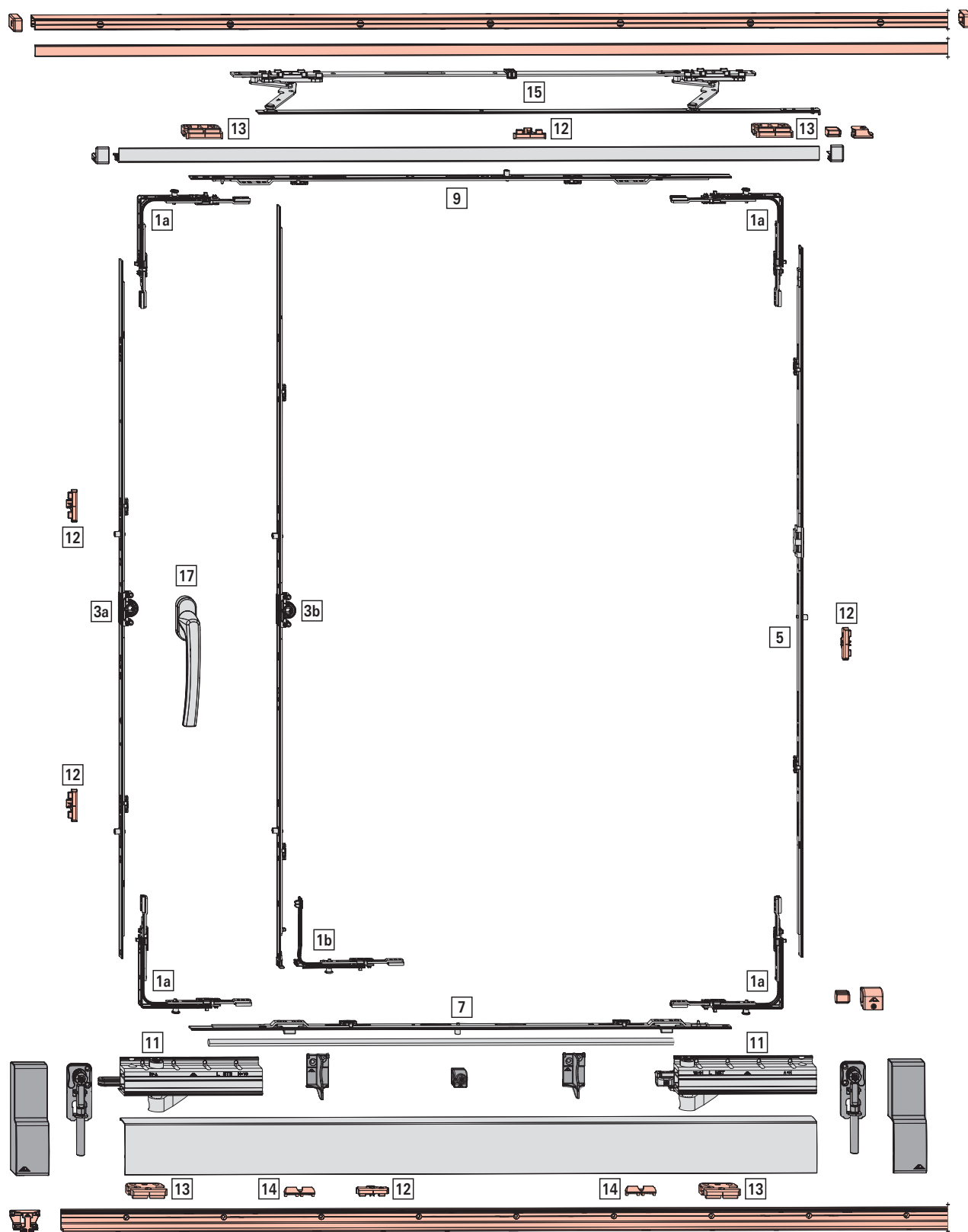
Roto Patio Alversa | PS Air Com – RC2/RC2N

Схема А

Поворотно-откидной запор

Схема С

Поворотно-откидной запор, противолежащий
фурнитурный паз



на рис.: до 160 кг; RC1 N; ШСФ 1000; ВСФ 1300; поворотно-откидной запор, ручка средне-переменная (а)
или поворотно-откидной запор, ручка постоянная (b)

**[1a] Угловой переключатель стандартный**

Цапфа	№ материала
1V	260272

[1b] Угловой переключатель поворотнo-откидной (для поворотнo-откидного запора, ручка постоянная)

Цапфа	№ материала
1V	260288

[3a] Поворотнo-откидной запор, ручка средне-переменная, дорнмасс 15

ВСФ	Высота расположения ручки	Длина	Цапфа	№ материала
600 – 620	225 – 310	400	–	259718
621 – 800	311 – 400	580	1E	259719
801 – 1200	401 – 600	980	1E	259720
1201 – 1600	601 – 800	1380	2E	259721
1601 – 2000	801 – 1000	1780	2E	259762
2001 – 2400	1001 – 1200	2180	4E	259763
2401 – 2700	1201 – 1350	2180	4E	259763
2 средних запора, составных		200	1E	+ 450821

[3b] Поворотнo-откидной запор, ручка постоянная, дорнмасс 15

ВСФ	Высота расположения ручки	Длина	Цапфа	№ материала
600 – 800	263	690	1E	259833
801 – 1000	413	890	1E	259836
1001 – 1200	513	1090	1E	259838
1201 – 1400	563	1290	1E	259840
1401 – 1600	563	1490	2E	259843
1601 – 1800	563	1690	2E	259846
1601 – 1800	1000	1690	2E	259847
1801 – 2000	1000	1890	2E	259849
2001 – 2200	1000	2090	3E	259852
2201 – 2400	1000	2290	3E	259855
2401 – 2600	1000	2290	3E	259855
Средний запор, составной		200	1E	+ 450821
2601 – 2700	1000	2290	3E	259855
Средний запор, составной		400	1E	+ 280346

[17] Ручка → CTL_1**[5] Средний запор вертикальный**

ВСФ	Длина	Цапфа	№ материала	
600 – 800	690	–	774165	
801 – 1000	890	1E	774174	
1001 – 1200	1090	1E	774175	
1201 – 1400	1290	1E	774176	
1401 – 1600	1490	2E	774177	
1601 – 1800	1690	2E	774178	
1801 – 2000	1890	2E	774179	
2001 – 2200	2090	3E	774180	
2201 – 2400	2290	3E	774181	
2401 – 2600	2290	3E	774181	
Средний запор, составной		200	1E	+ 450821
2601 – 2700	2290	3E	774181	
Средний запор, составной		400	1E	+ 280346

[7] Средний запор горизонтальный с защёлкой

ШСФ	Длина	Цапфа	DIN	№ материала
600 – 800	590	–	Л	772801
			П	786296
801 – 1000	790	1E	Л	772802
			П	786297
1001 – 1200	990	1E	Л	772803
			П	786298
1201 – 1400	1190	1E	Л	772804
			П	786299
1401 – 1650	1440	1E	Л	772875
			П	786300

[9] Средний запор горизонтальный

ШСФ	Длина	Цапфа	№ материала
600 – 800	590	–	603442
801 – 1000	790	1E	603444
1001 – 1200	990	1E	603447
1201 – 1400	1190	1E	603462
1401 – 1650	1440	1E	603466

[12] Ответная планка стандартная → Элементы для рамы**[13] Ответная планка противовзломная → Элементы для рамы****[15] Набор ножниц наклонно-сдвижной системы**

ШСФ	Демпфирование	№ материала
600 – 900	Нет	769045
901 – 1250	Нет	769046
1251 – 1650	Нет	769047

[11] Набор ходового механизма

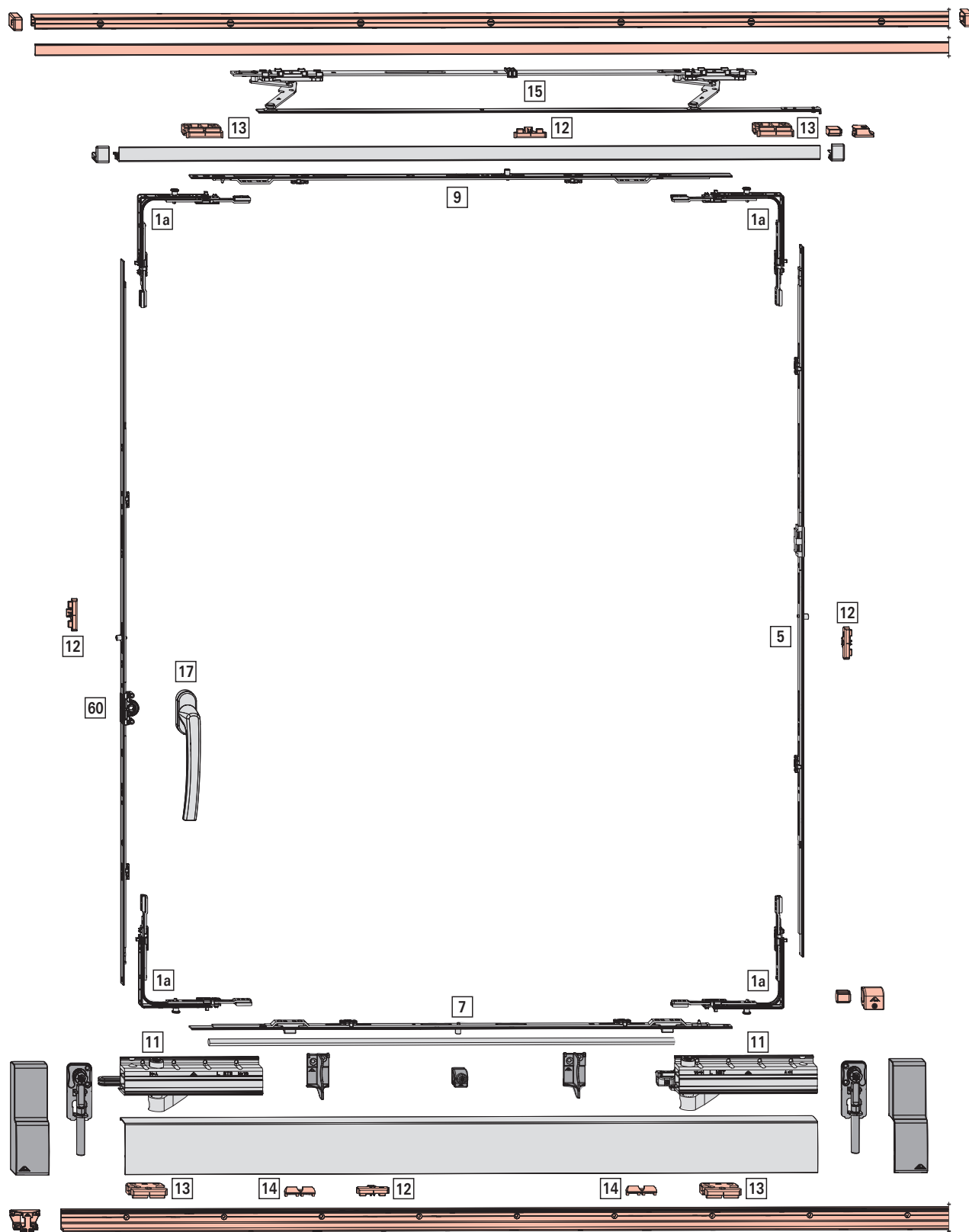
Ходовой механизм с управлением и без управления				
Вариант	Вес	Демпфирование	DIN	№ материала
Наклонно-сдвижной	до 160 кг	Нет	Л	766747
			П	766748

[14] Управляющая пластина → Элементы для рамы**Набор шин → Наборы шин****Набор усиливающих частей → Наборы усиливающих частей**

Обзор фурнитуры

Roto Patio Alversa | KS - GSH / RC1N

Схема А. Запор KSR



на рис.: до 160 кг; RC1 N; ШСФ 1000; ВСФ 1300; запор KSR, ручка постоянная

42 · 02/2017 · IMO_407_RU_v2

Roto Patio Alversa - ПВХ & дерева

Возможны изменения

**[1a] Угловой переключатель стандартный**

Цапфа	№ материала
1V	260272

[60] Запор KSR, ручка постоянная, дорнмасс 15

ВСФ	Высота расположения ручки	Длина	Цапфа	№ материала
600 – 800	263	690	–	619591
801 – 1000	413	890	1E	619592
1001 – 1200	513	1090	1E	619593
1201 – 1400	563	1290	1E	619594
1401 – 1600	563	1490	2E	619595
1601 – 1800	563	1690	2E	619596
1601 – 1800	1000	1690	2E	637683
1801 – 2000	1000	1890	2E	619597
2001 – 2200	1000	2090	3E	619598
2201 – 2400	1000	2290	3E	619599
2401 – 2600	1000	2180	3E	619599
Средний запор, составной		200	1E	+ 450821
2601 – 2700	1000	2180	3E	619599
Средний запор, составной		400	1E	+ 280346

[17] Ручка → CTL_1**[5] Средний запор вертикальный**

ВСФ	Длина	Цапфа	№ материала
600 – 800	690	–	774165
801 – 1000	890	1E	774174
1001 – 1200	1090	1E	774175
1201 – 1400	1290	1E	774176
1401 – 1600	1490	2E	774177
1601 – 1800	1690	2E	774178
1801 – 2000	1890	2E	774179
2001 – 2200	2090	3E	774180
2201 – 2400	2290	3E	774181
2401 – 2600	2290	3E	774181
Средний запор, составной	200	1E	+ 450821
2601 – 2700	2290	3E	774181
Средний запор, составной	400	1E	+ 280346

[7] Средний запор горизонтальный с защёлкой

ШСФ	Длина	Цапфа	DIN	№ материала
600 – 800	590	–	Л	772801
			П	786296
801 – 1000	790	1E	Л	772802
			П	786297
1001 – 1200	990	1E	Л	772803
			П	786298
1201 – 1400	1190	1E	Л	772804
			П	786299
1401 – 1650	1440	1E	Л	772875
			П	786300

[9] Средний запор горизонтальный

ШСФ	Длина	Цапфа	№ материала
600 – 800	590	–	603442
801 – 1000	790	1E	603444
1001 – 1200	990	1E	603447
1201 – 1400	1190	1E	603462
1401 – 1650	1440	1E	603466

[12] Ответная планка стандартная → Элементы для рамы**[13] Ответная планка противовзломная → Элементы для рамы****[15] Набор ножниц наклонно-сдвижной системы**

ШСФ	Демпфирование	№ материала
600 – 900	Нет	769045
901 – 1250	Нет	769046
1251 – 1650	Нет	769047

[11] Набор ходового механизма

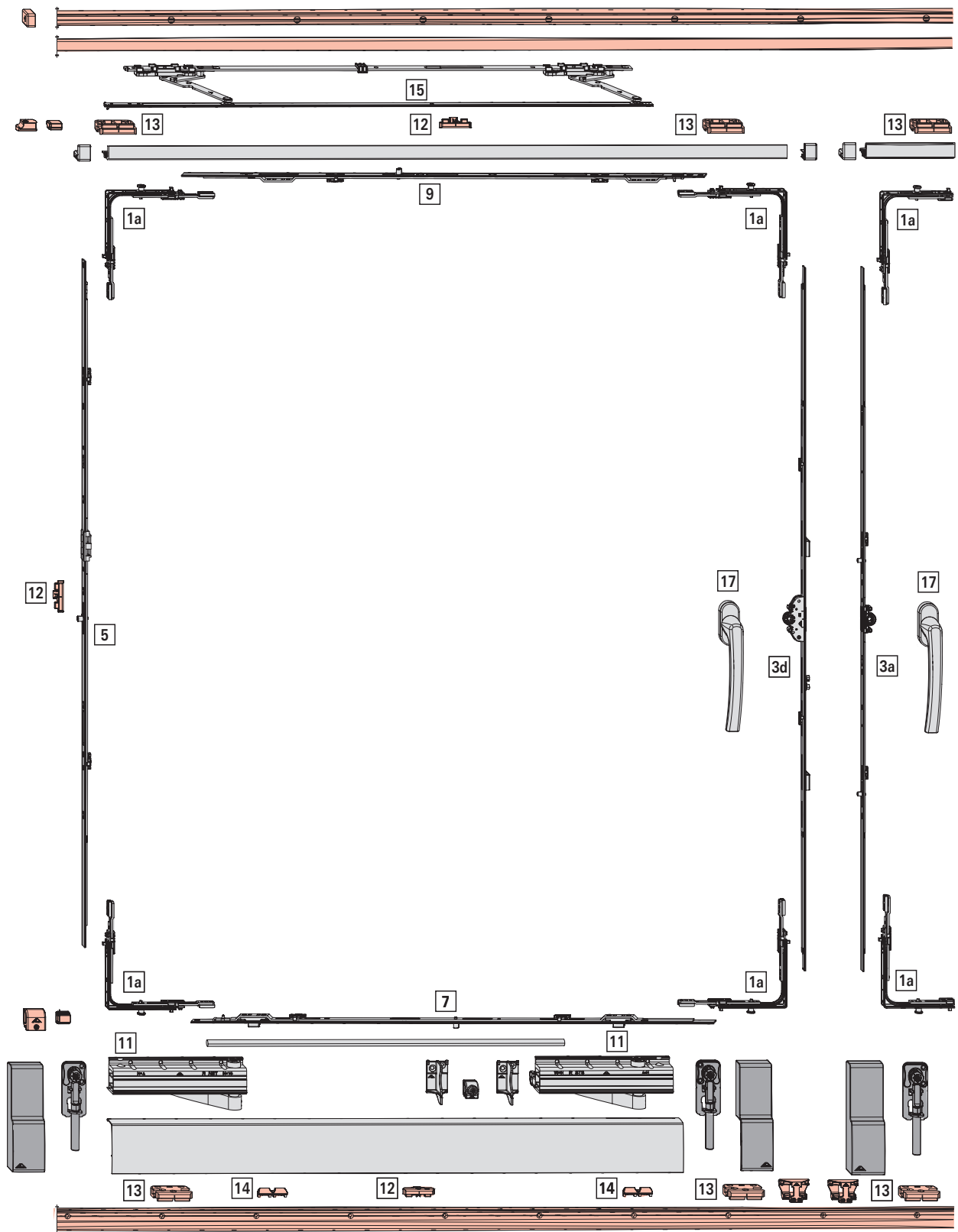
Ходовой механизм с управлением и без управления				
Вариант	Вес	Демпфирование	DIN	№ материала
Наклонно-сдвижной	до 160 кг	Нет	Л	766747
			П	766748

[14] Управляющая пластина → Элементы для рамы**Набор шин → Наборы шин****Набор усиливающих частей → Наборы усиливающих частей**

Обзор фурнитуры

Roto Patio Alversa | KS вторая открываемая створка - GSH / RC1N

Схема С. Поворотно-откидной запор с противолежащим фурнитурным пазом



на рис.: до 160 кг; RC1 N; ШСФ 1000; ВСФ 1300; поворотно-откидной запор, ручка средне-переменная



[1а] Угловой переключатель стандартный

Цапфа	№ материала
1V	260272

[3а] Поворотно-откидной запор, ручка средне-переменная, дормасс 15

ВСФ	Высота расположения ручки	Длина	Цапфа	№ материала
600 – 620	225 – 310	400	–	259718
621 – 800	311 – 400	580	1E	259719
801 – 1200	401 – 600	980	1E	259720
1201 – 1600	601 – 800	1380	2E	259721
1601 – 2000	801 – 1000	1780	2E	259762
2001 – 2400	1001 – 1200	2180	4E	259763
2401 – 2700	1201 – 1350	2180	4E	259763
2 средних запора, составных		200	1E	+ 450821

[3д] Поворотно-откидной запор, ручка средне-переменная, вторая открываемая створка, дормасс 30

ВСФ	Высота расположения ручки	Длина	Кол-во SST	№ материала
620 – 800	311 – 400	580	1	386707
801 – 1200	401 – 600	980	1	607898
1201 – 1600	601 – 800	1380	2	607899
1601 – 2000	801 – 1000	1780	2	607900
2001 – 2400	1001 – 1200	2180	4	774190
2401 – 2700	1201 – 1350	2180	4	774190
Средний запор, штульп сверху		200	1	+ 450822
Средний запор, штульп снизу		200	1	+ 280342

[17] Ручка → CTL_1

[5] Средний запор вертикальный

ВСФ	Длина	Цапфа	№ материала
600 – 800	690	–	774165
801 – 1000	890	1E	774174
1001 – 1200	1090	1E	774175
1201 – 1400	1290	1E	774176
1401 – 1600	1490	2E	774177
1601 – 1800	1690	2E	774178
1801 – 2000	1890	2E	774179
2001 – 2200	2090	3E	774180
2201 – 2400	2290	3E	774181
2401 – 2600	2290	3E	774181
Средний запор, составной		200	1E + 450821
2601 – 2700	2290	3E	774181
Средний запор, составной		400	1E + 280346

[7] Средний запор горизонтальный с защёлкой

ШСФ	Длина	Цапфа	DIN	№ материала
600 – 800	590	–	Л	772801
801 – 1000	790	1E	Л	772802
			П	786297
1001 – 1200	990	1E	Л	772803
			П	786298
1201 – 1400	1190	1E	Л	772804
			П	786299
1401 – 1650	1440	1E	Л	772875
			П	786300

[9] Средний запор горизонтальный

ШСФ	Длина	Цапфа	№ материала
600 – 800	590	–	603442
801 – 1000	790	1E	603444
1001 – 1200	990	1E	603447
1201 – 1400	1190	1E	603462
1401 – 1650	1440	1E	603466

[12] Ответная планка стандартная → Элементы для рамы

[13] Ответная планка противозломная → Элементы для рамы

[15] Набор ножниц наклонно-сдвижной системы

ШСФ	Демпфирование	№ материала
600 – 900	Нет	769045
901 – 1250	Нет	769046
1251 – 1650	Нет	769047

[11] Набор ходового механизма

Ходовой механизм с управлением и без управления	Вес	Демпфирование	DIN	№ материала
Наклонно-сдвижной	до 160 кг	Нет	Л	766747
			П	766748

[14] Управляющая пластина → Элементы для рамы

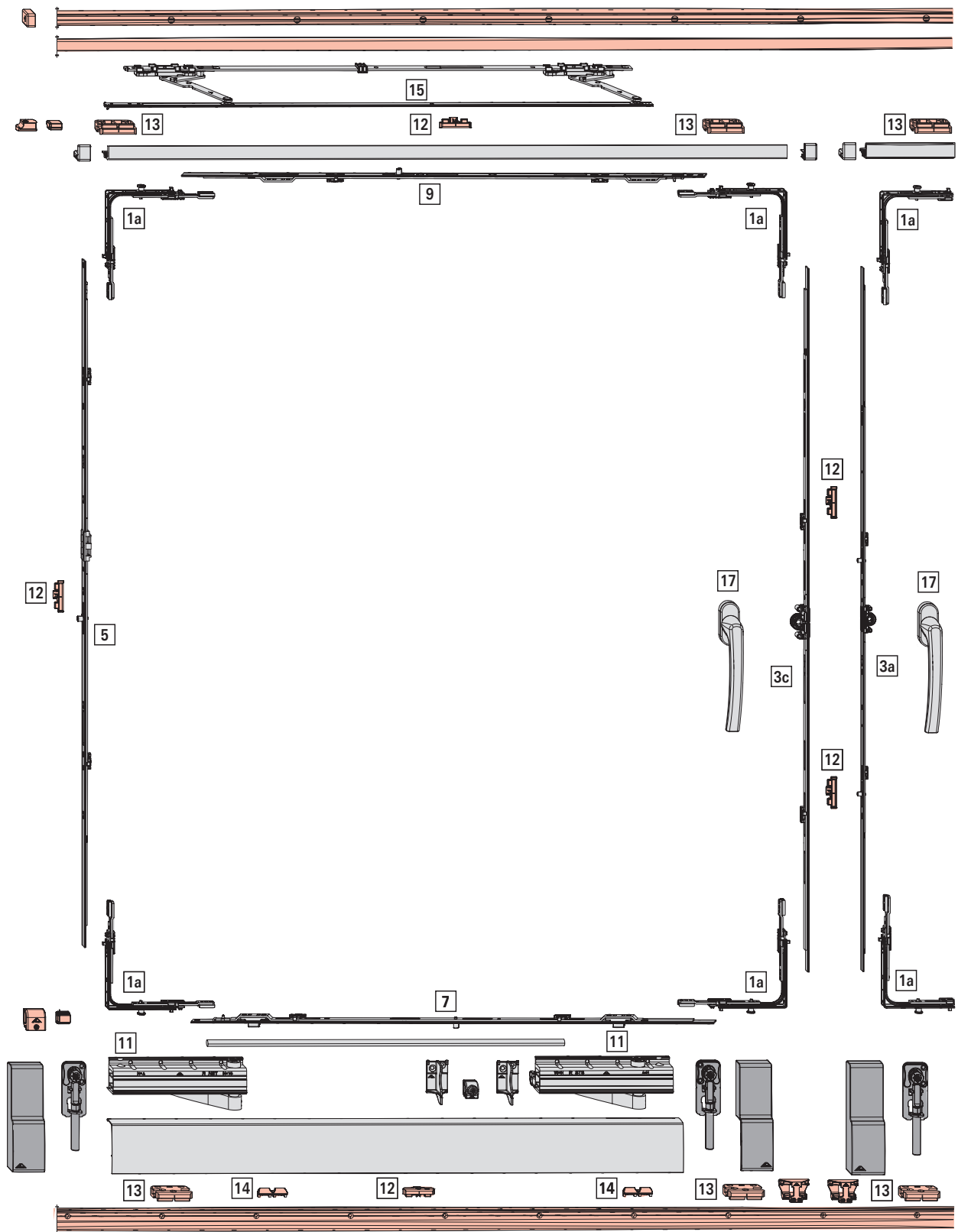
Набор шин → Наборы шин

Набор усиливающих частей → Наборы усиливающих частей

Обзор фурнитуры

Roto Patio Alversa | KS вторая открываемая створка - GSH / RC1N

Схема С. Поворотно-откидной запор со скрытолежащим фурнитурным пазом



на рис.: до 160 кг; RC1 N; ШСФ 1000; ВСФ 1300; поворотно-откидной запор, ручка средне-переменная



[1а] Угловой переключатель стандартный

Цапфа	№ материала
1V	260272

[3а] Поворотно-откидной запор, ручка средне-переменная, дорнмасс 15

ВСФ	Высота расположения ручки	Длина	Цапфа	№ материала
600 – 620	225 – 310	400	–	259718
621 – 800	311 – 400	580	1E	259719
801 – 1200	401 – 600	980	1E	259720
1201 – 1600	601 – 800	1380	2E	259721
1601 – 2000	801 – 1000	1780	2E	259762
2001 – 2400	1001 – 1200	2180	4E	259763
2401 – 2700	1201 – 1350	2180	4E	259763
2 средних запора, составных		200	1E	+ 450821

[3с] Поворотно-откидной запор, ручка средне-переменная, дорнмасс 15, без запорной цапфы

ВСФ	Высота расположения ручки	Длина	Цапфа	№ материала
451 – 620	225 – 310	400	–	259718
621 – 800	311 – 400	580	–	289862
801 – 1200	401 – 600	980	–	289863
1201 – 1600	601 – 800	1380	–	289864
1601 – 2000	801 – 1000	1780	–	289865
2001 – 2400	1001 – 1200	2180	–	289866
2401 – 2700	1201 – 1350	2180	–	289866
2 средних запора, составных		200	–	+ 308267

[17] Ручка → CTL_1

[5] Средний запор вертикальный

ВСФ	Длина	Цапфа	№ материала
600 – 800	690	–	774165
801 – 1000	890	1E	774174
1001 – 1200	1090	1E	774175
1201 – 1400	1290	1E	774176
1401 – 1600	1490	2E	774177
1601 – 1800	1690	2E	774178
1801 – 2000	1890	2E	774179
2001 – 2200	2090	3E	774180
2201 – 2400	2290	3E	774181
2401 – 2600	2290	3E	774181
Средний запор, составной		200	1E + 450821
2601 – 2700	2290	3E	774181
Средний запор, составной		400	1E + 280346

[7] Средний запор горизонтальный с защёлкой

ШСФ	Длина	Цапфа	DIN	№ материала
600 – 800	590	–	Л	772801
			П	786296
801 – 1000	790	1E	Л	772802
			П	786297
1001 – 1200	990	1E	Л	772803
			П	786298
1201 – 1400	1190	1E	Л	772804
			П	786299
1401 – 1650	1490	1E	Л	772875
			П	786300

[9] Средний запор горизонтальный

ШСФ	Длина	Цапфа	№ материала
600 – 800	590	–	603442
801 – 1000	790	1E	603444
1001 – 1200	990	1E	603447
1201 – 1400	1190	1E	603462
1401 – 1650	1440	1E	603466

[12] Ответная планка стандартная → Элементы для рамы

[13] Ответная планка противовзломная → Элементы для рамы

[15] Набор ножиц наклонно-сдвижной системы

ШСФ	Демпфирование	№ материала
600 – 900	Нет	769045
901 – 1250	Нет	769046
1251 – 1650	Нет	769047

[11] Набор ходового механизма

Ходовой механизм с управлением и без управления				
Вариант	Вес	Демпфирование	DIN	№ материала
Наклонно-сдвижной	до 160 кг	Нет	Л	766747
			П	766748

[14] Управляющая пластина → Элементы для рамы

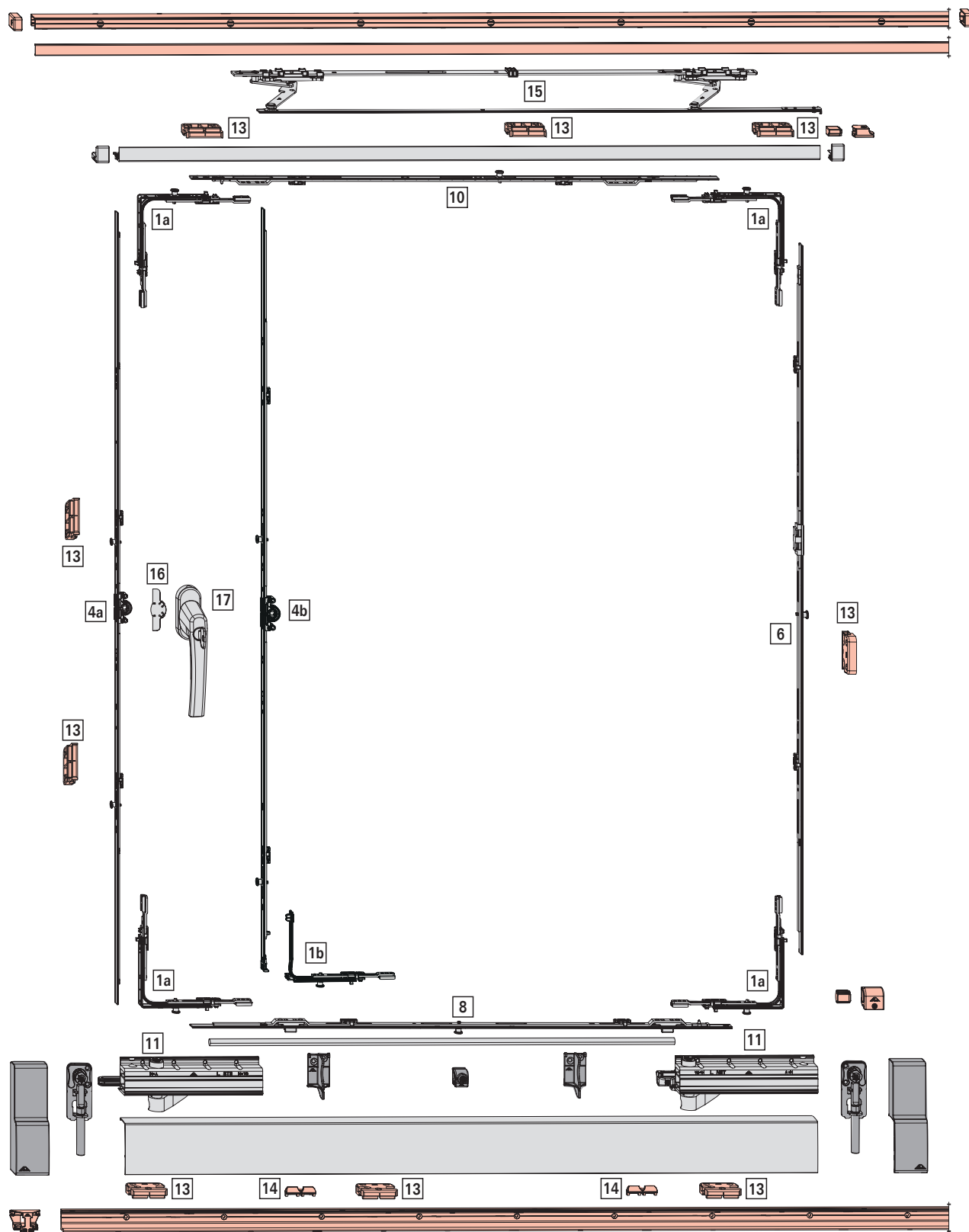
Набор шин → Наборы шин

Набор усиливающих частей → Наборы усиливающих частей

Обзор фурнитуры

Roto Patio Alversa | KS - RC2 и RC2N

Схема А. Поворотно-откидной запор



на рис.: до 160 кг; RC2; ШСФ 1000; ВСФ 1300 поворотно-откидной запор, ручка средне-переменная (а)
или поворотно-откидной запор, ручка постоянная (b)

**[1a] Угловой переключатель стандартный**

Цапфа	№ материала
1V	260272

[1b] Угловой переключатель поворотнo-откидной (для поворотнo-откидного запора, ручка постоянная)

Цапфа	№ материала
1V	260288

[4a] Поворотнo-откидной запор, ручка средне-переменная, дорнмасс 15 – противовзломный

ВСФ	Высота расположения ручки	Длина	Цапфа	№ материала
620 – 800	311 – 400	580	1V	355743
801 – 1200	401 – 600	980	1V	355744
1201 – 1600	601 – 800	1380	2V	355745
1601 – 2000	801 – 1000	1780	2V	355746
2001 – 2400	1001 – 1200	2180	4V	355747
2401 – 2700	1201 – 1350	2180	4V	355747
2 средних запора, составных		200	1V	+ 337708

[4b] Поворотнo-откидной запор, ручка постоянная, дорнмасс 15, противовзломный

ВСФ	Высота расположения ручки	Длина	Цапфа	№ материала
600 – 800	263	690	1V	259832
801 – 1000	413	890	2V	259835
1001 – 1200	513	1090	2V	259837
1201 – 1400	563	1290	2V	259839
1401 – 1600	563	1490	3V	259841
1601 – 1800	563	1690	3V	259844
1601 – 1800	1000	1690	3V	259845
1801 – 2000	1000	1890	3V	259848
2001 – 2200	1000	2090	4V	259850
2201 – 2400	1000	2290	4V	259853
2401 – 2600	1000	2290	3V	259853
Средний запор, составной		200	1V	+ 337708
2601 – 2700	1000	2290	3V	259853
Средний запор, составной		400	1V	+ 337710

[16] Защита от высверливания

№ материала
770956

[17] Ручка → CTL_1**[6] Средний запор вертикальный, противовзломный**

ВСФ	Длина	Цапфа	№ материала
600 – 800	690	–	774165
801 – 1000	890	1V	774167
1001 – 1200	1090	1V	774168
1201 – 1400	1290	1V	774169
1401 – 1600	1490	2V	774170
1601 – 1800	1690	2V	774171
1801 – 2000	1890	2V	773124
2001 – 2200	2090	3V	774172
2201 – 2400	2290	3V	774173
2401 – 2600	2290	3V	774173
Средний запор, составной	200	1V	+ 337708
2601 – 2700	2290	3V	774173
Средний запор, составной	400	1V	+ 337710

[8] Средний запор горизонтальный с защёлкой, противовзломный

ШСФ	Длина	Цапфа	DIN	№ материала
600 – 800	590	–	Л	772801
			П	786296
801 – 1000	790	1V	Л	772876
			П	786301
1001 – 1200	990	1V	Л	772877
			П	786302
1201 – 1400	1190	1V	Л	772878
			П	786303
1401 – 1650	1440	1V	Л	772879
			П	786304

[10] Средний запор горизонтальный, противовзломный

ШСФ	Длина	Цапфа	№ материала
600 – 800	590	–	603442
801 – 1000	790	1V	603472
1001 – 1200	990	1V	603473
1201 – 1400	1190	1V	603474
1401 – 1650	1440	1V	603475

[13] Ответная планка противовзломная → Элементы для рамы**[15] Набор ножниц наклонно-сдвижной системы**

ШСФ	Демпфирование	№ материала
600 – 900	Нет	769045
901 – 1250	Нет	769046
1251 – 1650	Нет	769047

[11] Набор ходового механизма

Ходовой механизм с управлением и без управления	Вес	Демпфирование	DIN	№ материала
Вариант	до 160 кг	Нет	Л	766747
Наклонно-сдвижной			П	766748

[14] Управляющая пластина → Элементы для рамы**Набор шин → Наборы шин****Набор усиливающих частей → Наборы усиливающих частей****Подпятник**

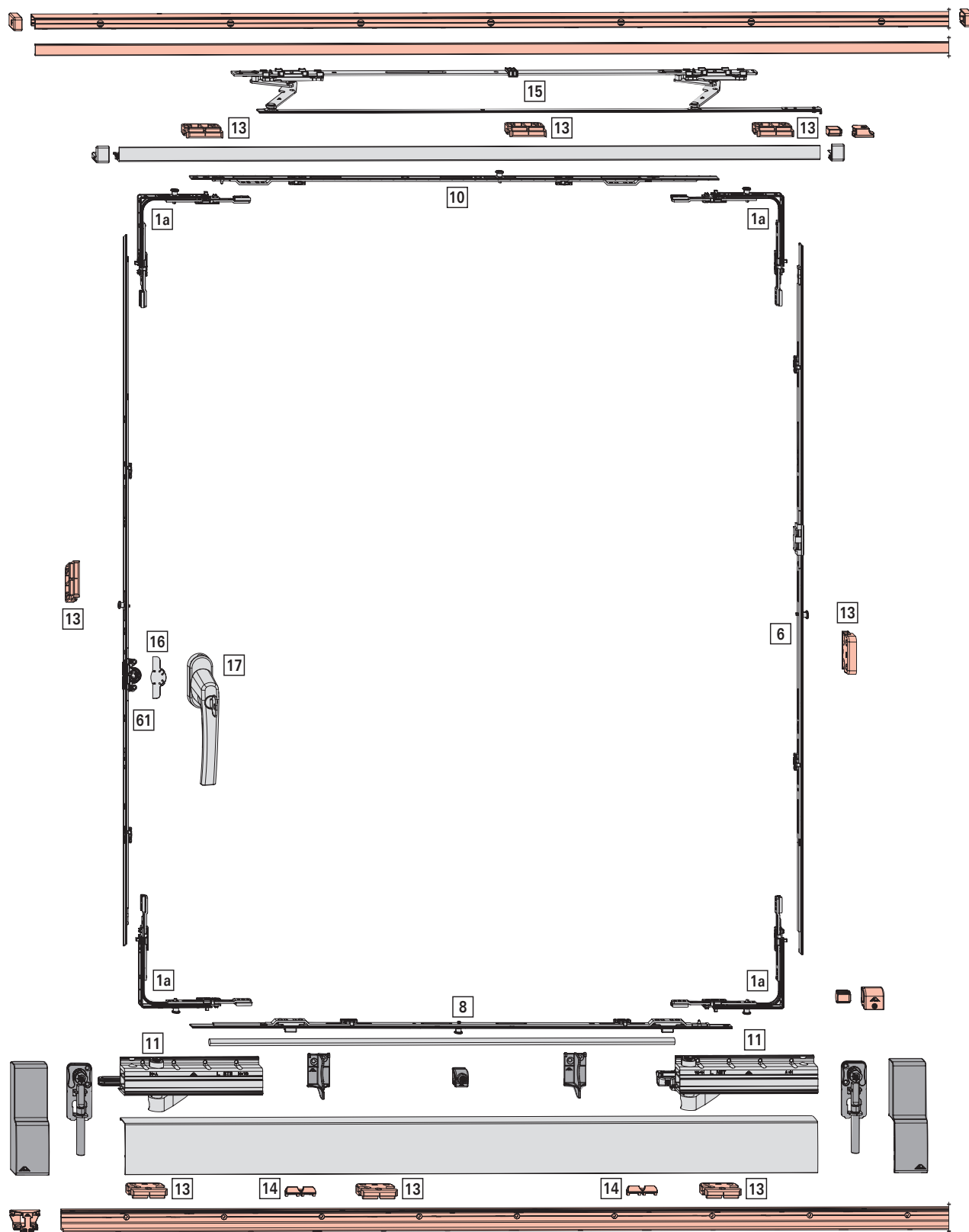
Монтаж на стульп NT	
Противовзломный элемент для заполнения фальцлюфта*	601500

* Количество и положение в зависимости от профиля створки и исполнения фурнитуры.

Обзор фурнитуры

Roto Patio Alversa | KS - RC2 и RC2N

Схема А. Запор KSR



на рис.: до 160 кг; RC2 N; ШСФ 1000; ВСФ 1300; запор KSR, ручка средне-переменная

50 · 02/2017 · IMO_407_RU_v2

Roto Patio Alversa - ПВХ & дерева

Возможны изменения



**[1a] Угловой переключатель стандартный**

Цапфа	№ материала
1V	260272

[61] Запор KSR, ручка постоянная, дорнмасс 15, противовзломный

ВСФ	Высота расположения ручки	Длина	Цапфа	№ материала
600 – 800	263	690	–	619591
801 – 1000	413	890	1V	626542
1001 – 1200	513	1090	1V	626543
1201 – 1400	563	1290	1V	626544
1401 – 1600	563	1490	2V	626575
1601 – 1800	563	1690	2V	626576
1601 – 1800	1000	1690	2V	626577
1801 – 2000	1000	1890	2V	626578
2001 – 2200	1000	2090	3V	626579
2201 – 2400	1000	2290	3V	626580
2401 – 2600	1000	2180	3V	626580
Средний запор, составной		200	1V	+ 337708
2601 – 2700	1000	2180	3V	626580
Средний запор, составной		400	1V	+ 337710

[16] Защита от высверливания

№ материала
770956

[17] Ручка → CTL_1**[6] Средний запор вертикальный, противовзломный**

ВСФ	Длина	Цапфа	№ материала
600 – 800	690	–	774165
801 – 1000	890	1V	774167
1001 – 1200	1090	1V	774168
1201 – 1400	1290	1V	774169
1401 – 1600	1490	2V	774170
1601 – 1800	1690	2V	774171
1801 – 2000	1890	2V	773124
2001 – 2200	2090	3V	774172
2201 – 2400	2290	3V	774173
2401 – 2600	2290	3V	774173
Средний запор, составной	200	1V	+ 337708
2601 – 2700	2290	3V	774173
Средний запор, составной	400	1V	+ 337710

[8] Средний запор горизонтальный с защёлкой, противовзломный

ШСФ	Длина	Цапфа	DIN	№ материала
600 – 800	590	–	Л	772801
			П	786296
801 – 1000	790	1V	Л	772876
			П	786301
1001 – 1200	990	1V	Л	772877
			П	786302
1201 – 1400	1190	1V	Л	772878
			П	786303
1401 – 1650	1440	1V	Л	772879
			П	786304

[10] Средний запор горизонтальный, противовзломный

ШСФ	Длина	Цапфа	№ материала
600 – 800	590	–	603442
801 – 1000	790	1V	603472
1001 – 1200	990	1V	603473
1201 – 1400	1190	1V	603474
1401 – 1650	1440	1V	603475

[13] Ответная планка противовзломная → Элементы для рамы**[15] Набор ножниц наклонно-сдвижной системы**

ШСФ	Демпфирование	№ материала
600 – 900	Нет	769045
901 – 1250	Нет	769046
1251 – 1650	Нет	769047

[11] Набор ходового механизма

Ходовой механизм с управлением и без управления				
Вариант	Вес	Демпфирование	DIN	№ материала
Наклонно-сдвижной	до 160 кг	Нет	Л	766747
			П	766748

[14] Управляющая пластина → Элементы для рамы**Набор шин → Наборы шин****Набор усиливающих частей → Наборы усиливающих частей****Подпятник**

Монтаж на стульп NT

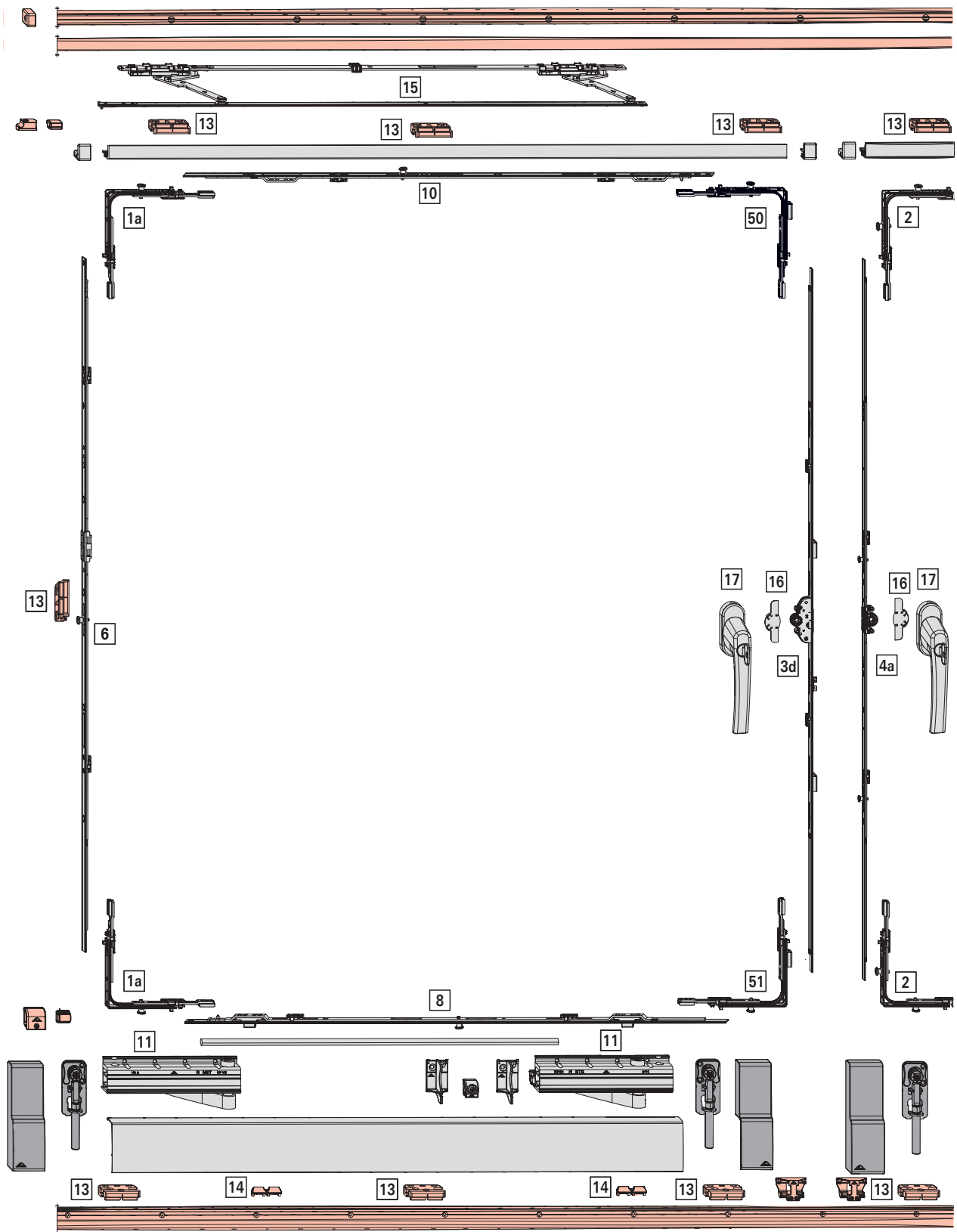
Противовзломный элемент для заполнения фальцлюфта* 601500

* Количество и положение в зависимости от профиля створки и исполнения фурнитуры.

Обзор фурнитуры

Roto Patio Alversa | KS вторая открываемая створка - RC2 и RC2N

Схема С. Поворотно-откидной запор с противолежащим фурнитурным пазом



на рис.: до 160 кг; RC2 N; ШСФ 1000; ВСФ 1300; поворотно-откидной запор, ручка средне-переменная



[1a] Угловой переключатель стандартный

Цапфа	№ материала
1V	260272

[2] Угловой переключатель стандартный, противовзломный

Цапфа	№ материала
2V	260274

[50] Угловой переключатель, шульп сверху, противовзломный

Кол-во SST	Цапфа	№ материала
1	1V	313538

[51] Угловой переключатель, шульп снизу, противовзломный

Кол-во SST	Цапфа	№ материала
1	1V	367227

[4a] Поворотно-откидной запор, ручка средне-переменная, дорнмасс 15 – противовзломный

ВСФ	Высота расположения ручки	Длина	Цапфа	№ материала
620 – 800	311 – 400	580	1V	355743
801 – 1200	401 – 600	980	1V	355744
1201 – 1600	601 – 800	1380	2V	355745
1601 – 2000	801 – 1000	1780	2V	355746
2001 – 2400	1001 – 1200	2180	4V	355747
2401 – 2700	1201 – 1350	2180	4V	355747
2 средних запора, составных		200	1V	+ 337708

[3d] Поворотно-откидной запор, ручка средне-переменная, вторая открываемая створка, дорнмасс 30

ВСФ	Высота расположения ручки	Длина	Кол-во SST	№ материала
620 – 800	311 – 400	580	1	386707
801 – 1200	401 – 600	980	1	607898
1201 – 1600	601 – 800	1380	2	607899
1601 – 2000	801 – 1000	1780	2	607900
2001 – 2400	1001 – 1200	2180	4	774190
2401 – 2700	1201 – 1350	2180	4	774190
Средний запор, шульп сверху		200	1	+ 450822
Средний запор, шульп снизу		200	1	+ 280342

[16] Защита от высверливания

№ материала
770956

[17] Ручка → CTL_1

[6] Средний запор вертикальный, противовзломный

ВСФ	Длина	Цапфа	№ материала
600 – 800	690	–	774165
801 – 1000	890	1V	774167
1001 – 1200	1090	1V	774168
1201 – 1400	1290	1V	774169
1401 – 1600	1490	2V	774170
1601 – 1800	1690	2V	774171
1801 – 2000	1890	2V	773124
2001 – 2200	2090	3V	774172
2201 – 2400	2290	3V	774173
2401 – 2600	2290	3V	774173
Средний запор, составной		200	1V + 337708
2601 – 2700	2290	3V	774173
Средний запор, составной		400	1V + 337710

[8] Средний запор горизонтальный с защёлкой, противовзломный

ШСФ	Длина	Цапфа	DIN	№ материала
600 – 800	590	–	Л	772801
			П	786296
801 – 1000	790	1V	Л	772876
			П	786301
1001 – 1200	990	1V	Л	772877
			П	786302
1201 – 1400	1190	1V	Л	772878
			П	786303
1401 – 1650	1440	1V	Л	772879
			П	786304

[10] Средний запор горизонтальный, противовзломный

ШСФ	Длина	Цапфа	№ материала
600 – 800	590	–	603442
801 – 1000	790	1V	603472
1001 – 1200	990	1V	603473
1201 – 1400	1190	1V	603474
1401 – 1650	1440	1V	603475

[13] Ответная планка противовзломная → Элементы для рамы

[15] Набор ножниц наклонно-сдвижной системы

ШСФ	Демпфирование	№ материала
600 – 900	Нет	769045
901 – 1250	Нет	769046
1251 – 1650	Нет	769047

[11] Набор ходового механизма

Ходовой механизм с управлением и без управления			
Вариант	Вес	Демпфирование	DIN
Наклонно-сдвижной	до 160 кг	Нет	Л
			П
			766748

[14] Управляющая пластина → Элементы для рамы

Набор шин → Наборы шин

Набор усиливающих частей → Наборы усиливающих частей

Подпятник

Монтаж на шульп NT	
Противовзломный элемент для заполнения фальцлюфта*	601500

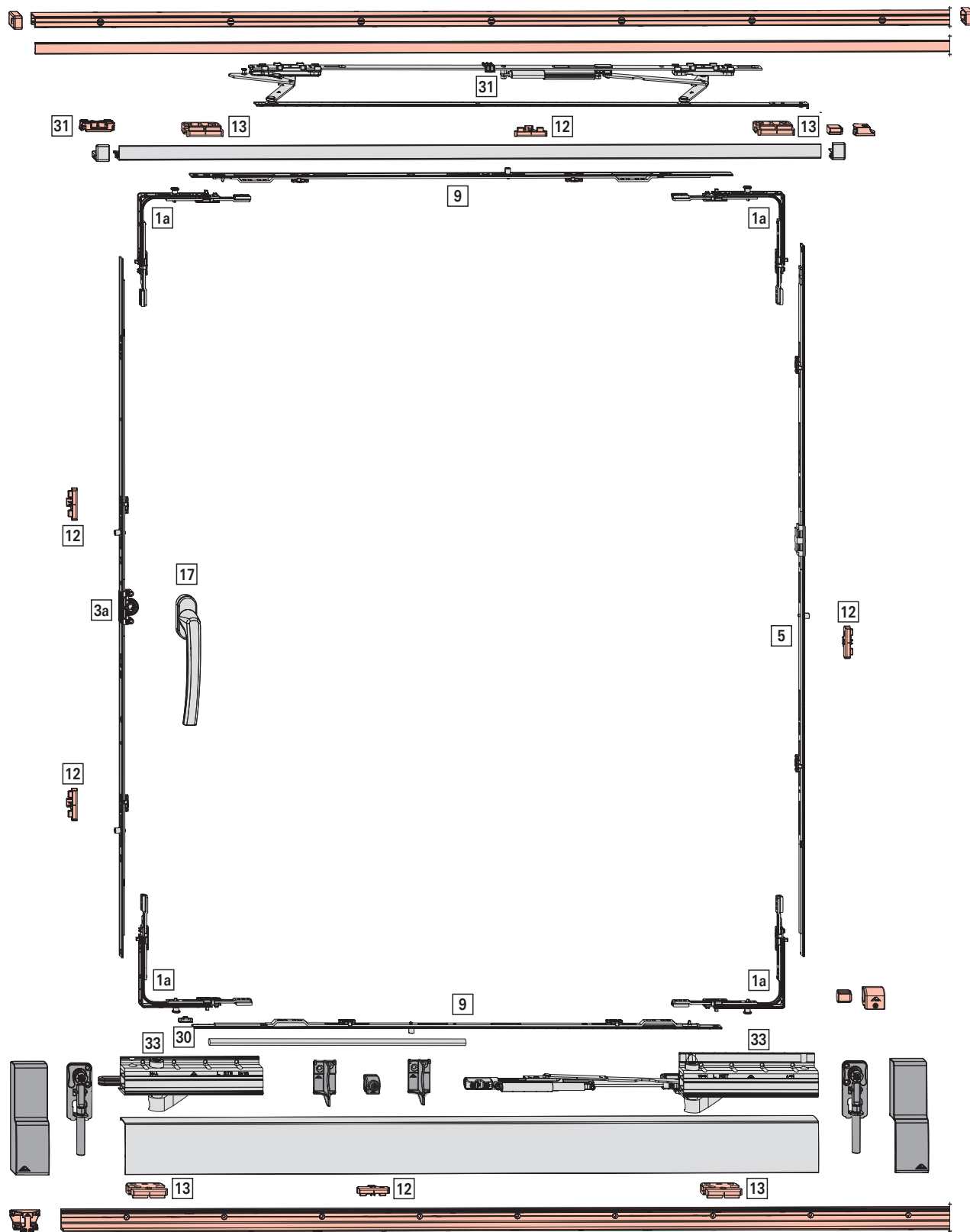
* Количество и положение в зависимости от профиля створки и исполнения фурнитуры.



Обзор фурнитуры

Roto Patio Alversa | PS без щелевого проветривания – GSH / RC1N

Схема А. Поворотно-откидной запор



на рис.: до 160 кг; RC2 N; ШСФ 1000; ВСФ 1300; поворотно-откидной запор, ручка средне-переменная

**[1а] Угловой переключатель стандартный**

Цапфа	№ материала
1V	260272

[30] Ограничитель хода

№ материала
264603

[3а] Поворотно-откидной запор, ручка средне-переменная, дорнмасс 15

ВСФ	Высота расположения ручки	Длина	Цапфа	№ материала
600 – 620	225 – 310	400	–	259718
621 – 800	311 – 400	580	1E	259719
801 – 1200	401 – 600	980	1E	259720
1201 – 1600	601 – 800	1380	2E	259721
1601 – 2000	801 – 1000	1780	2E	259762
2001 – 2400	1001 – 1200	2180	4E	259763
2401 – 2700	1201 – 1350	2180	4E	259763
2 средних запора, составных		200	1E	+ 450821

[17] Ручка → CTL_1**[5] Средний запор вертикальный**

ВСФ	Длина	Цапфа	№ материала
600 – 800	690	–	774165
801 – 1000	890	1E	774174
1001 – 1200	1090	1E	774175
1201 – 1400	1290	1E	774176
1401 – 1600	1490	2E	774177
1601 – 1800	1690	2E	774178
1801 – 2000	1890	2E	774179
2001 – 2200	2090	3E	774180
2201 – 2400	2290	3E	774181
2401 – 2600	2290	3E	774181
Средний запор, составной		200	1E + 450821
2601 – 2700	2290	3E	774181
Средний запор, составной		400	1E + 280346

[9] Средний запор горизонтальный

ШСФ	Длина	Цапфа	№ материала
600 – 800	590	–	603442
801 – 1000	790	1E	603444
1001 – 1200	990	1E	603447
1201 – 1400	1190	1E	603462
1401 – 1650	1440	1E	603466
1651 – 1850	1440	1E	603466
Средний запор, составной		200	1E + 450821
1851 – 2000	1440	1E	603466
Средний запор, составной		400	1E + 280346

[12] Ответная планка стандартная → Элементы для рамы**[13] Ответная планка противовзломная → Элементы для рамы****[31] Набор ножниц параллельно-сдвижной системы, щелевое проветривание**

С ножницами и фиксированным управляющим верхним упором				
ШСФ		Демпфирование	DIN	№ материала
720 – 900		Да	Л	772220
			П	772225
901 – 1250		Да	Л	772221
			П	772226
1251 – 1650		Да	Л	772222
			П	772227
1651 – 2000		Да	Л	772223
			П	772228

[33] Набор ходового механизма

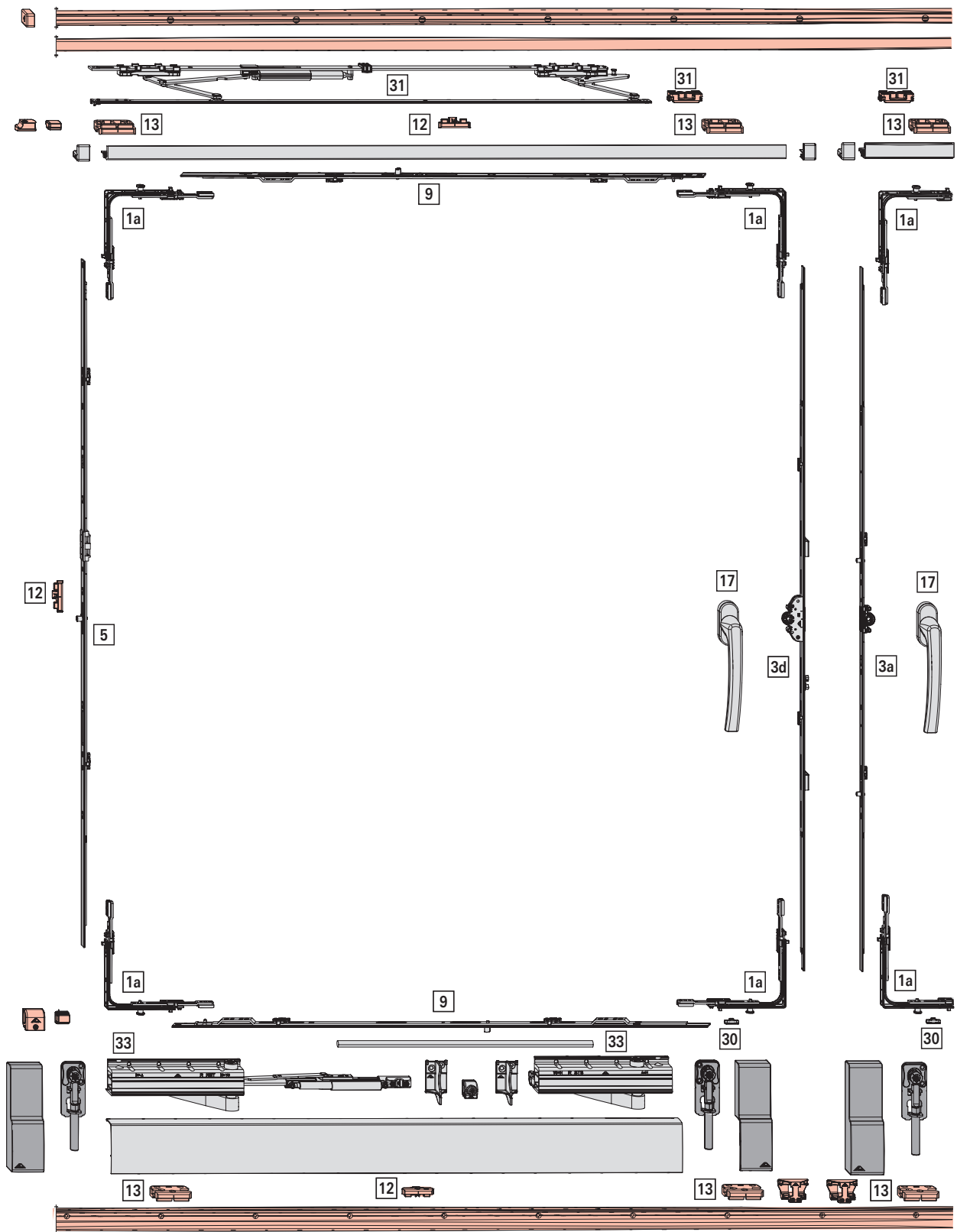
Ходовой механизм с управлением и без управления				
Вариант	Вес	Демпфирование	DIN	№ материала
Набор ходового механизма				
Параллельно-сдвижной	до 160 кг	Да	Л	766749
			П	766750
Набор tandemного ходового механизма				
Параллельно-сдвижной	до 200 кг	Да	Л	766751
			П	766752

Набор шин → Наборы шин**Набор усиливающих частей → Наборы усиливающих частей**

Обзор фурнитуры

Roto Patio Alversa | PS без щелевого проветривания, вторая открываемая створка - GSH / RC1N

Схема С. Поворотно-откидной запор с противолежащим фурнитурным пазом



на рис.: до 160 кг; RC1 N; ШСФ 1000; ВСФ 1300; поворотно-откидной запор, ручка средне-переменная

56 · 02/2017 · IMO_407_RU_v2

Roto Patio Alversa - ПВХ & дерева

Возможны изменения



[1a] Угловой переключатель стандартный

Цапфа	№ материала
1V	260272

[30] Ограничитель хода

№ материала
264603

[3a] Поворотно-откидной запор, ручка средне-переменная, дорнмасс 15

ВСФ	Высота расположения ручки	Длина	Цапфа	№ материала
600 – 620	225 – 310	400	–	259718
621 – 800	311 – 400	580	1E	259719
801 – 1200	401 – 600	980	1E	259720
1201 – 1600	601 – 800	1380	2E	259721
1601 – 2000	801 – 1000	1780	2E	259762
2001 – 2400	1001 – 1200	2180	4E	259763
2401 – 2700	1201 – 1350	2180	4E	259763
2 средних запора, составных		200	1E	+ 450821

[3d] Поворотно-откидной запор, ручка средне-переменная, вторая открываемая створка, дорнмасс 30

ВСФ	Высота расположения ручки	Длина	Кол-во SST	№ материала
620 – 800	311 – 400	580	1	386707
801 – 1200	401 – 600	980	1	607898
1201 – 1600	601 – 800	1380	2	607899
1601 – 2000	801 – 1000	1780	2	607900
2001 – 2400	1001 – 1200	2180	4	774190
2401 – 2700	1201 – 1350	2180	4	774190
Средний запор, штупль сверху		200	1	+ 450822
Средний запор, штупль снизу		200	1	+ 280342

[17] Ручка → CTL_1

[5] Средний запор вертикальный

ВСФ	Длина	Цапфа	№ материала
600 – 800	690	–	774165
801 – 1000	890	1E	774174
1001 – 1200	1090	1E	774175
1201 – 1400	1290	1E	774176
1401 – 1600	1490	2E	774177
1601 – 1800	1690	2E	774178
1801 – 2000	1890	2E	774179
2001 – 2200	2090	3E	774180
2201 – 2400	2290	3E	774181
2401 – 2600	2290	3E	774181
Средний запор, составной		200	1E + 450821
2601 – 2700	2290	3E	774181
Средний запор, составной		400	1E + 280346

[9] Средний запор горизонтальный

ШСФ	Длина	Цапфа	№ материала
600 – 800	590	–	603442
801 – 1000	790	1E	603444
1001 – 1200	990	1E	603447
1201 – 1400	1190	1E	603462
1401 – 1650	1440	1E	603466
1651 – 1850	1440	1E	603466
Средний запор, составной		200	1E + 450821
1851 – 2000	1440	1E	603466
Средний запор, составной		400	1E + 280346

[12] Ответная планка стандартная → Элементы для рамы

[13] Ответная планка противовзломная → Элементы для рамы

[31] Набор ножниц параллельно-сдвижной системы, щелевое проветривание

С ножницами и фиксированным управляющим верхним упором	Демпфирование	DIN	№ материала
ШСФ			
720 – 900	Да	Л	772220
		П	772225
901 – 1250	Да	Л	772221
		П	772226
1251 – 1650	Да	Л	772222
		П	772227
1651 – 2000	Да	Л	772223
		П	772228

[33] Набор ходового механизма

Ходовой механизм с управлением и без управления	Вес	Демпфирование	DIN	№ материала
Вариант				
Набор ходового механизма				
Параллельно-сдвижной	до 160 кг	Да	Л	766749
			П	766750
Набор tandemного ходового механизма				
Параллельно-сдвижной	до 200 кг	Да	Л	766751
			П	766752

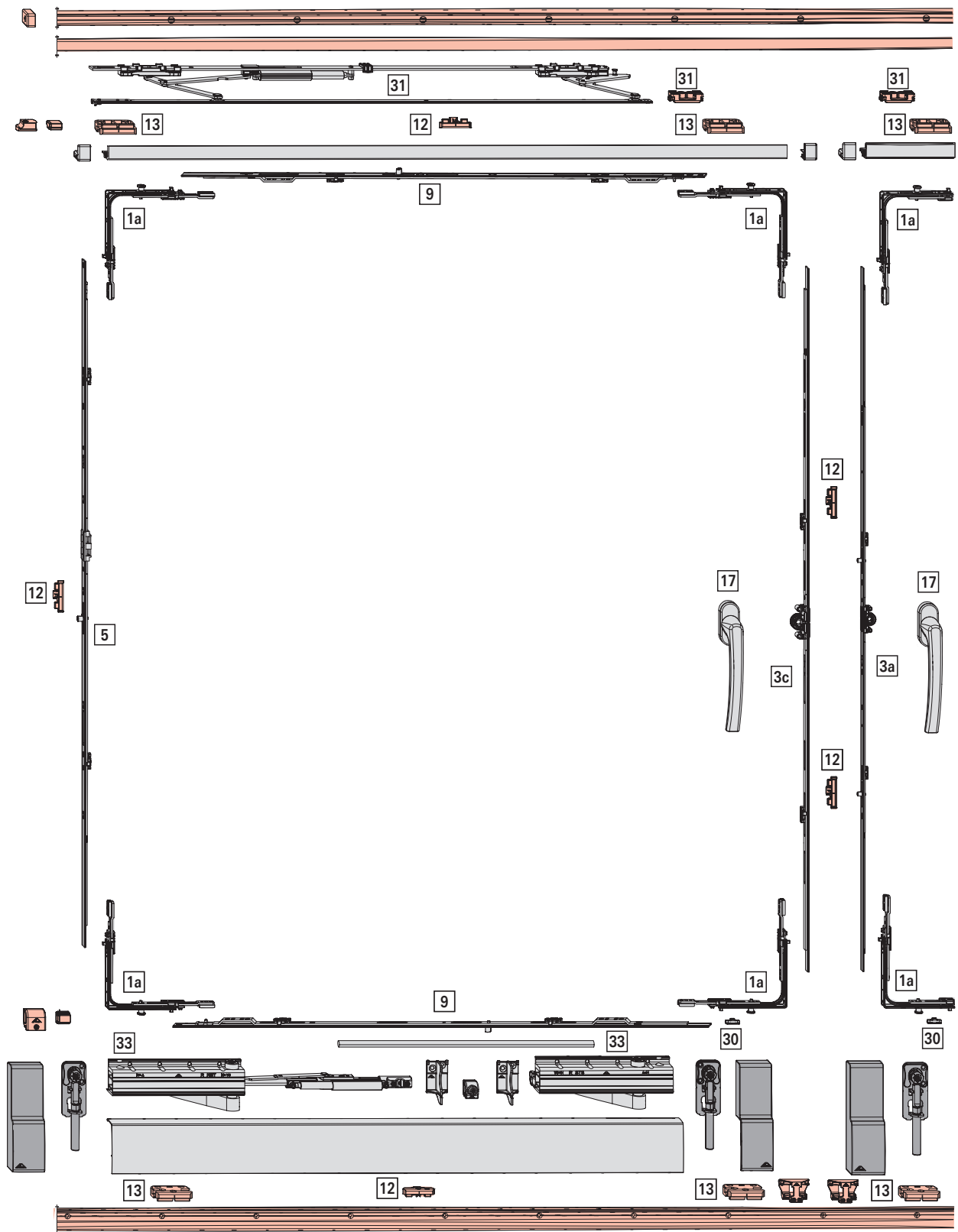
Набор шин → Наборы шин

Набор усиливающих частей → Наборы усиливающих частей

Обзор фурнитуры

Roto Patio Alversa | PS без щелевого проветривания, вторая открываемая створка - GSH / RC1N

Схема С. Поворотно-откидной запор со скрытолежащим фурнитурным пазом



на рис.: до 160 кг; RC1 N; ШСФ 1000; ВСФ 1300; поворотно-откидной запор, ручка средне-переменная

58 · 02/2017 · IMO_407_RU_v2

Roto Patio Alversa - ПВХ & дерева

Возможны изменения



[1а] Угловой переключатель стандартный

Цапфа	№ материала
1V	260272

[30] Ограничитель хода

№ материала
264603

[3а] Поворотно-откидной запор, ручка средне-переменная, дорнмасс 15

ВСФ	Высота расположения ручки	Длина	Цапфа	№ материала
600 – 620	225 – 310	400	–	259718
621 – 800	311 – 400	580	1E	259719
801 – 1200	401 – 600	980	1E	259720
1201 – 1600	601 – 800	1380	2E	259721
1601 – 2000	801 – 1000	1780	2E	259762
2001 – 2400	1001 – 1200	2180	4E	259763
2401 – 2700	1201 – 1350	2180	4E	259763
2 средних запора, составных		200	1E	+ 450821

[3с] Поворотно-откидной запор, ручка средне-переменная, дорнмасс 15, без запорной цапфы

ВСФ	Высота расположения ручки	Длина	Цапфа	№ материала
451 – 620	225 – 310	400	–	259718
621 – 800	311 – 400	580	–	289862
801 – 1200	401 – 600	980	–	289863
1201 – 1600	601 – 800	1380	–	289864
1601 – 2000	801 – 1000	1780	–	289865
2001 – 2400	1001 – 1200	2180	–	289866
2401 – 2700	1201 – 1350	2180	–	289866
2 средних запора, составных		200	–	+ 308267

[17] Ручка → CTL_1

[5] Средний запор вертикальный

ВСФ	Длина	Цапфа	№ материала
600 – 800	690	–	774165
801 – 1000	890	1E	774174
1001 – 1200	1090	1E	774175
1201 – 1400	1290	1E	774176
1401 – 1600	1490	2E	774177
1601 – 1800	1690	2E	774178
1801 – 2000	1890	2E	774179
2001 – 2200	2090	3E	774180
2201 – 2400	2290	3E	774181
2401 – 2600	2290	3E	774181
Средний запор, составной		200	1E + 450821
2601 – 2700		2290	3E 774181
Средний запор, составной		400	1E + 280346

[9] Средний запор горизонтальный

ШСФ	Длина	Цапфа	№ материала
600 – 800	590	–	603442
801 – 1000	790	1E	603444
1001 – 1200	990	1E	603447
1201 – 1400	1190	1E	603462
1401 – 1650	1440	1E	603466
1651 – 1850	1440	1E	603466
Средний запор, составной		200	1E + 450821
1851 – 2000		1440	1E 603466
Средний запор, составной		400	1E + 280346

[12] Ответная планка стандартная → Элементы для рамы

[13] Ответная планка противовзломная → Элементы для рамы

[31] Набор ножниц параллельно-сдвижной системы, щелевое проветривание

С ножницами и фиксированным управляющим верхним упором

ШСФ	Демпфирование	DIN	№ материала
720 – 900	Да	Л	772220
		П	772225
901 – 1250	Да	Л	772221
		П	772226
1251 – 1650	Да	Л	772222
		П	772227
1651 – 2000	Да	Л	772223
		П	772228

[33] Набор ходового механизма

Ходовой механизм с управлением и без управления

Вариант	Вес	Демпфирование	DIN	№ материала
Набор ходового механизма				
Параллельно-сдвижной	до 160 кг	Да	Л	766749
			П	766750
Набор tandemного ходового механизма				
Параллельно-сдвижной	до 200 кг	Да	Л	766751
			П	766752

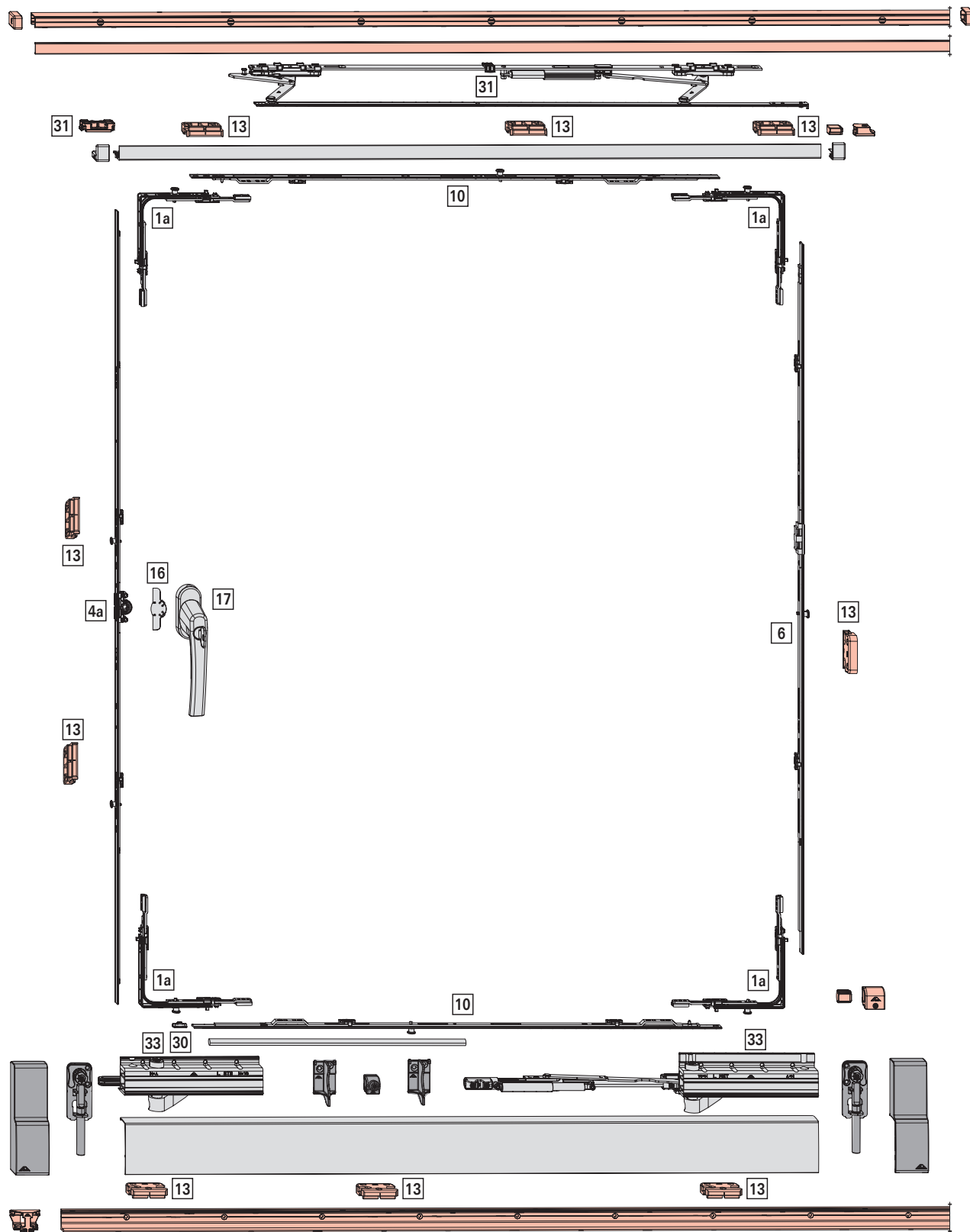
Набор шин → Наборы шин

Набор усиливающих частей → Наборы усиливающих частей

Обзор фурнитуры

Roto Patio Alversa | PS без щелевого проветривания – RC2 и RC2N

Схема А. Поворотно-откидной запор



на рис.: до 160 кг; RC2 N; ШСФ 1000; ВСФ 1300; поворотно-откидной запор, ручка средне-переменная



[1а] Угловой переключатель стандартный

Цапфа	№ материала
1V	260272

[30] Ограничитель хода

№ материала
264603

[4а] Поворотно-откидной запор, ручка средне-переменная, дорнмасс 15 – противовзломный

ВСФ	Высота расположения ручки	Длина	Цапфа	№ материала
620 – 800	311 – 400	580	1V	355743
801 – 1200	401 – 600	980	1V	355744
1201 – 1600	601 – 800	1380	2V	355745
1601 – 2000	801 – 1000	1780	2V	355746
2001 – 2400	1001 – 1200	2180	4V	355747
2401 – 2700	1201 – 1350	2180	4V	355747
2 средних запора, составных		200	1V	+ 337708

[16] Защита от высверливания

№ материала
770956

[17] Ручка → CTL_1

[6] Средний запор вертикальный, противовзломный

ВСФ	Длина	Цапфа	№ материала
600 – 800	690	–	774165
801 – 1000	890	1V	774167
1001 – 1200	1090	1V	774168
1201 – 1400	1290	1V	774169
1401 – 1600	1490	2V	774170
1601 – 1800	1690	2V	774171
1801 – 2000	1890	2V	773124
2001 – 2200	2090	3V	774172
2201 – 2400	2290	3V	774173
2401 – 2600	2290	3V	774173
Средний запор, составной		200	1V + 337708
2601 – 2700	2290	3V	774173
Средний запор, составной		400	1V + 337710

[10] Средний запор горизонтальный, противовзломный

ШСФ	Длина	Цапфа	№ материала
600 – 800	590	–	603442
801 – 1000	790	1V	603472
1001 – 1200	990	1V	603473
1201 – 1400	1190	1V	603474
1401 – 1650	1440	1V	603475
1651 – 1850	1440	1V	603475
Средний запор, составной		200	1V + 337708
1851 – 2000	1440	1V	603475
Средний запор, составной		400	1V + 337710

**[13] Ответная планка противовзломная →
Элементы для рамы**

[31] Набор ножиц параллельно-сдвижной системы, щелевое проветривание

С ножницами и фиксированным управляющим верхним упором

ШСФ	Демпфирование	DIN	№ материала
720 – 900	Да	Л	772220
		П	772225
901 – 1250	Да	Л	772221
		П	772226
1251 – 1650	Да	Л	772222
		П	772227
1651 – 2000	Да	Л	772223
		П	772228

[33] Набор ходового механизма

Ходовой механизм с управлением и без управления

Вариант	Вес	Демпфирование	DIN	№ материала
Набор ходового механизма				
Параллельно-сдвижной	до 160 кг	Да	Л	766749
			П	766750
Набор tandemного ходового механизма				
Параллельно-сдвижной	до 200 кг	Да	Л	766751
			П	766752

Набор шин → Наборы шин

Набор усиливающих частей → Наборы усиливающих частей

Подпятник

Монтаж на стульях NT

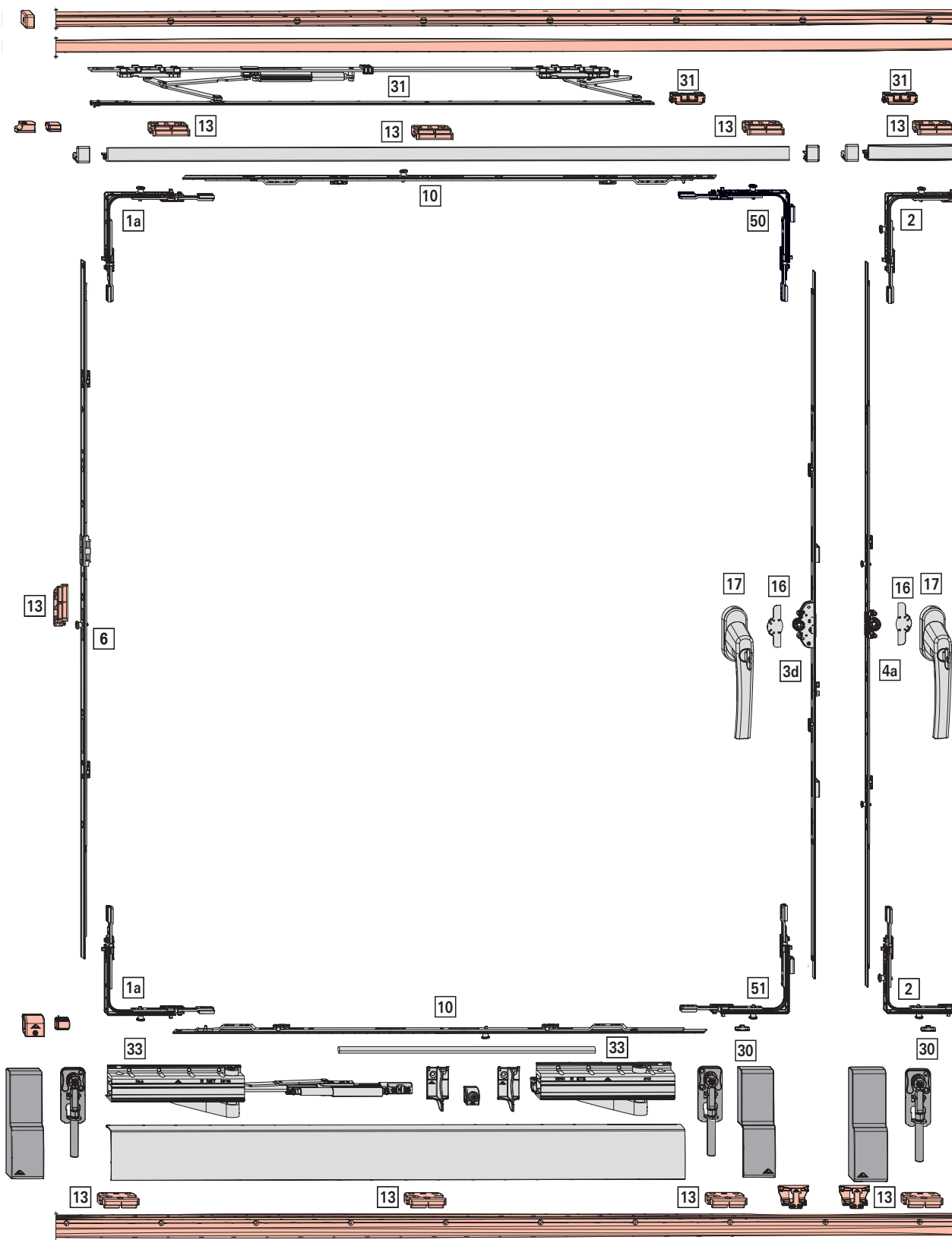
Противовзломный элемент для заполнения фальцлюфта	601500
---	--------

* Количество и положение в зависимости от профиля створки и исполнения фурнитуры.

Обзор фурнитуры

Roto Patio Alversa | PS без щелевого проветривания, вторая открываемая створка - RC2 и RC2N

Схема С. Поворотно-откидной запор с противоположным фурнитурным пазом



на рис.: до 160 кг; RC2 N; ШСФ 1000; ВСФ 1300; поворотно-откидной запор, ручка средне-переменная

62 · 02/2017 · IMO_407_RU_v2

Roto Patio Alversa - ПВХ & дерева

Возможны изменения



[1a] Угловой переключатель стандартный

Цапфа	№ материала
1V	260272

[2] Угловой переключатель стандартный, противозломный

Цапфа	№ материала
2V	260274

[50] Угловой переключатель, штульп сверху, противозломный

Кол-во SST	Цапфа	№ материала
1	1V	313538

[51] Угловой переключатель, штульп снизу, противозломный

Кол-во SST	Цапфа	№ материала
1	1V	367227

[30] Ограничитель хода

№ материала
264603

[3d] Поворотно-откидной запор, ручка средне-переменная, вторая открываемая створка, дорнмасс 30

ВСФ	Высота расположения ручки	Длина	Кол-во SST	№ материала
620 – 800	311 – 400	580	1	386707
801 – 1200	401 – 600	980	1	607898
1201 – 1600	601 – 800	1380	2	607899
1601 – 2000	801 – 1000	1780	2	607900
2001 – 2400	1001 – 1200	2180	4	774190
2401 – 2700	1201 – 1350	2180	4	774190
Средний запор, штульп сверху		200	1	+ 450822
Средний запор, штульп снизу		200	1	+ 280342

[16] Защита от высверливания

№ материала
770956

[17] Ручка → CTL_1

[6] Средний запор вертикальный, противозломный

ВСФ	Длина	Цапфа	№ материала
600 – 800	690	–	774165
801 – 1000	890	1V	774167
1001 – 1200	1090	1V	774168
1201 – 1400	1290	1V	774169
1401 – 1600	1490	2V	774170
1601 – 1800	1690	2V	774171
1801 – 2000	1890	2V	773124
2001 – 2200	2090	3V	774172
2201 – 2400	2290	3V	774173
2401 – 2600	2290	3V	774173
Средний запор, составной	200	1V	+ 337708
2601 – 2700	2290	3V	774173
Средний запор, составной	400	1V	+ 337710

[10] Средний запор горизонтальный, противозломный

ШСФ	Длина	Цапфа	№ материала
600 – 800	590	–	603442
801 – 1000	790	1V	603472
1001 – 1200	990	1V	603473
1201 – 1400	1190	1V	603474
1401 – 1650	1440	1V	603475
1651 – 1850	1440	1V	603475
Средний запор, составной	200	1V	+ 337708
1851 – 2000	1440	1V	603475
Средний запор, составной	400	1V	+ 337710

[13] Ответная планка противозломная → Элементы для рамы

[31] Набор ножиц параллельно-сдвижной системы, щелевое проветривание

С ножицами и фиксированным управляющим верхним упором

ШСФ	Демпфирование	DIN	№ материала
720 – 900	Да	Л	772220
		П	772225
901 – 1250	Да	Л	772221
		П	772226
1251 – 1650	Да	Л	772222
		П	772227
1651 – 2000	Да	Л	772223
		П	772228

[33] Набор ходового механизма

Ходовой механизм с управлением и без управления

Вариант	Вес	Демпфирование	DIN	№ материала
Набор ходового механизма				
Параллельно-сдвижной	до 160 кг	Да	Л	766749
			П	766750

Набор тандемного ходового механизма

Параллельно-сдвижной	до 200 кг	Да	Л	766751
			П	766752

Набор шин → Наборы шин

Набор усиливающих частей → Наборы усиливающих частей

Подпятник

Монтаж на штульп NT

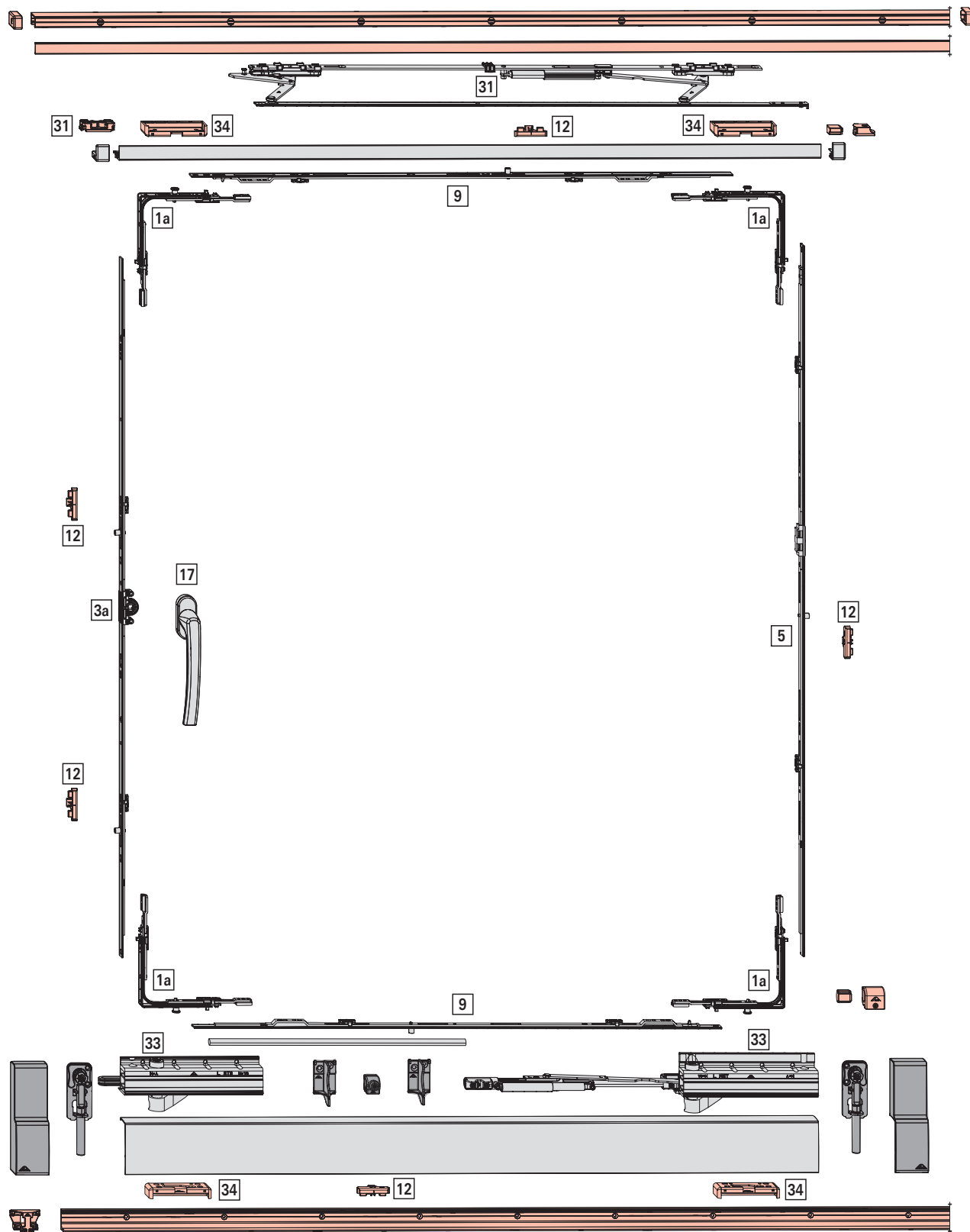
Противозломный элемент для заполнения фальц-люфта* 601500

* Количество и положение в зависимости от профиля створки и исполнения фурнитуры.

Обзор фурнитуры

Roto Patio Alversa | PS с щелевым проветриванием – GSH / RC1N

Схема А. Поворотно-откидной запор



на рис.: до 160 кг; RC2 N; ШСФ 1000; ВСФ 1300; поворотно-откидной запор, ручка средне-переменная

**[1а] Угловой переключатель стандартный**

Цапфа	№ материала
1V	260272

[3а] Поворотно-откидной запор, ручка средне-переменная, дорнмасс 15

ВСФ	Высота расположения ручки	Длина	Цапфа	№ материала
600 – 620	225 – 310	400	–	259718
621 – 800	311 – 400	580	1E	259719
801 – 1200	401 – 600	980	1E	259720
1201 – 1600	601 – 800	1380	2E	259721
1601 – 2000	801 – 1000	1780	2E	259762
2001 – 2400	1001 – 1200	2180	4E	259763
2401 – 2700	1201 – 1350	2180	4E	259763
2 средних запора, составных		200	1E	+ 450821

[17] Ручка → CTL_1**[5] Средний запор вертикальный**

ВСФ	Длина	Цапфа	№ материала
600 – 800	690	–	774165
801 – 1000	890	1E	774174
1001 – 1200	1090	1E	774175
1201 – 1400	1290	1E	774176
1401 – 1600	1490	2E	774177
1601 – 1800	1690	2E	774178
1801 – 2000	1890	2E	774179
2001 – 2200	2090	3E	774180
2201 – 2400	2290	3E	774181
2401 – 2600	2290	3E	774181
Средний запор, составной		200	1E + 450821
2601 – 2700	2290	3E	774181
Средний запор, составной		400	1E + 280346

[9] Средний запор горизонтальный

ШСФ	Длина	Цапфа	№ материала
600 – 800	590	–	603442
801 – 1000	790	1E	603444
1001 – 1200	990	1E	603447
1201 – 1400	1190	1E	603462
1401 – 1650	1440	1E	603466
1651 – 1850	1440	1E	603466
Средний запор, составной		200	1E + 450821
1851 – 2000	1440	1E	603466
Средний запор, составной		400	1E + 280346

[12] Ответная планка стандартная → Элементы для рамы**[34] Ответные планки щелевого проветривания → Элементы для рамы****[31] Набор ножниц параллельно-сдвижной системы, щелевое проветривание**

С ножницами и фиксированным управляющим верхним упором

ШСФ	Демпфирование	DIN	№ материала
720 – 900	Да	Л	772220
		П	772225
901 – 1250	Да	Л	772221
		П	772226
1251 – 1650	Да	Л	772222
		П	772227
1651 – 2000	Да	Л	772223
		П	772228

[33] Набор ходового механизма

Ходовой механизм с управлением и без управления

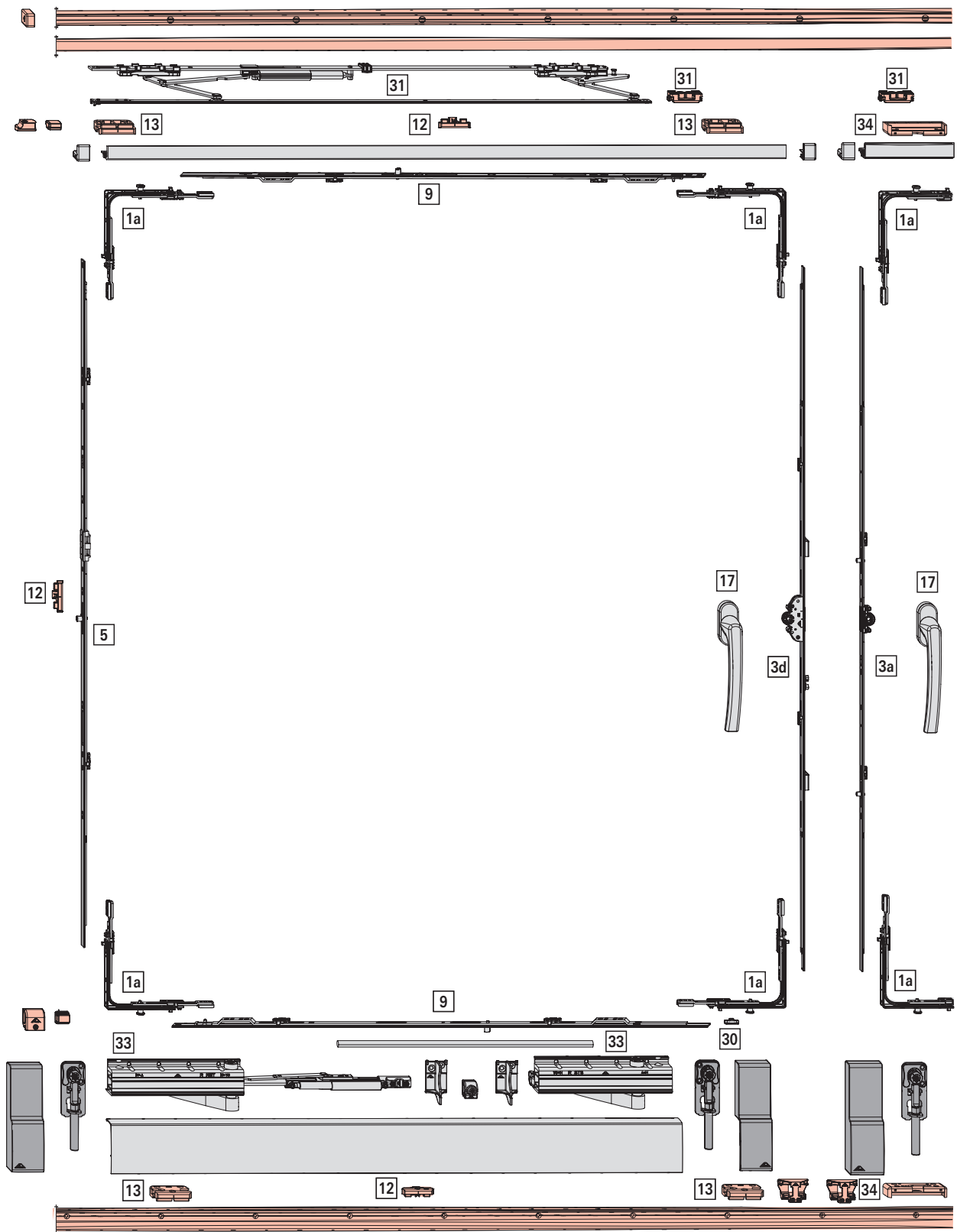
Вариант	Вес	Демпфирование	DIN	№ материала
Набор ходового механизма				
Параллельно-сдвижной	до 160 кг	Да	Л	766749
			П	766750
Набор tandemного ходового механизма				
Параллельно-сдвижной	до 200 кг	Да	Л	766751
			П	766752

Набор шин → Наборы шин**Набор усиливающих частей → Наборы усиливающих частей**

Обзор фурнитуры

Roto Patio Alversa | PS с щелевым проветриванием, вторая открываемая створка – GSH / RC1N

Схема С. Поворотно-откидной запор с противолежащим фурнитурным пазом



на рис.: до 160 кг; RC2 N; ШСФ 1000; ВСФ 1300; поворотно-откидной запор, ручка средне-переменная

66 · 02/2017 · IMO_407_RU_v2

Roto Patio Alversa – ПВХ & дерева

Возможны изменения

**[1a] Угловой переключатель стандартный**

Цапфа	№ материала
1V	260272

[30] Ограничитель хода

№ материала
264603

[3a] Поворотно-откидной запор, ручка средне-переменная, дорнмасс 15

ВСФ	Высота расположения ручки	Длина	Цапфа	№ материала
600 – 620	225 – 310	400	–	259718
621 – 800	311 – 400	580	1E	259719
801 – 1200	401 – 600	980	1E	259720
1201 – 1600	601 – 800	1380	2E	259721
1601 – 2000	801 – 1000	1780	2E	259762
2001 – 2400	1001 – 1200	2180	4E	259763
2401 – 2700	1201 – 1350	2180	4E	259763
2 средних запора, составных		200	1E	+ 450821

[3d] Поворотно-откидной запор, ручка средне-переменная, вторая открываемая створка, дорнмасс 30

ВСФ	Высота расположения ручки	Длина	Кол-во SST	№ материала
620 – 800	311 – 400	580	1	386707
801 – 1200	401 – 600	980	1	607898
1201 – 1600	601 – 800	1380	2	607899
1601 – 2000	801 – 1000	1780	2	607900
2001 – 2400	1001 – 1200	2180	4	774190
2401 – 2700	1201 – 1350	2180	4	774190
Средний запор, штупль сверху		200	1	+ 450822
Средний запор, штупль снизу		200	1	+ 280342

[17] Ручка → CTL_1**[5] Средний запор вертикальный**

ВСФ	Длина	Цапфа	№ материала
600 – 800	690	–	774165
801 – 1000	890	1E	774174
1001 – 1200	1090	1E	774175
1201 – 1400	1290	1E	774176
1401 – 1600	1490	2E	774177
1601 – 1800	1690	2E	774178
1801 – 2000	1890	2E	774179
2001 – 2200	2090	3E	774180
2201 – 2400	2290	3E	774181
2401 – 2600	2290	3E	774181
Средний запор, составной		200	1E + 450821
2601 – 2700	2290	3E	774181
Средний запор, составной		400	1E + 280346

[9] Средний запор горизонтальный

ШСФ	Длина	Цапфа	№ материала
600 – 800	590	–	603442
801 – 1000	790	1E	603444
1001 – 1200	990	1E	603447
1201 – 1400	1190	1E	603462
1401 – 1650	1440	1E	603466
1651 – 1850	1440	1E	603466
Средний запор, составной		200	1E + 450821
1851 – 2000	1440	1E	603466
Средний запор, составной		400	1E + 280346

**[12] Ответная планка стандартная →
Элементы для рамы****[13] Ответная планка противовзломная →
Элементы для рамы****[34] Ответные планки щелевого проветривания →
Элементы для рамы****[31] Набор ножниц параллельно-сдвижной системы, щелевое проветривание**

С ножницами и фиксированным управляющим верхним упором	ШСФ	Демпфирование	DIN	№ материала
720 – 900		Да	Л	772220
			П	772225
901 – 1250		Да	Л	772221
			П	772226
1251 – 1650		Да	Л	772222
			П	772227
1651 – 2000		Да	Л	772223
			П	772228

[33] Набор ходового механизма

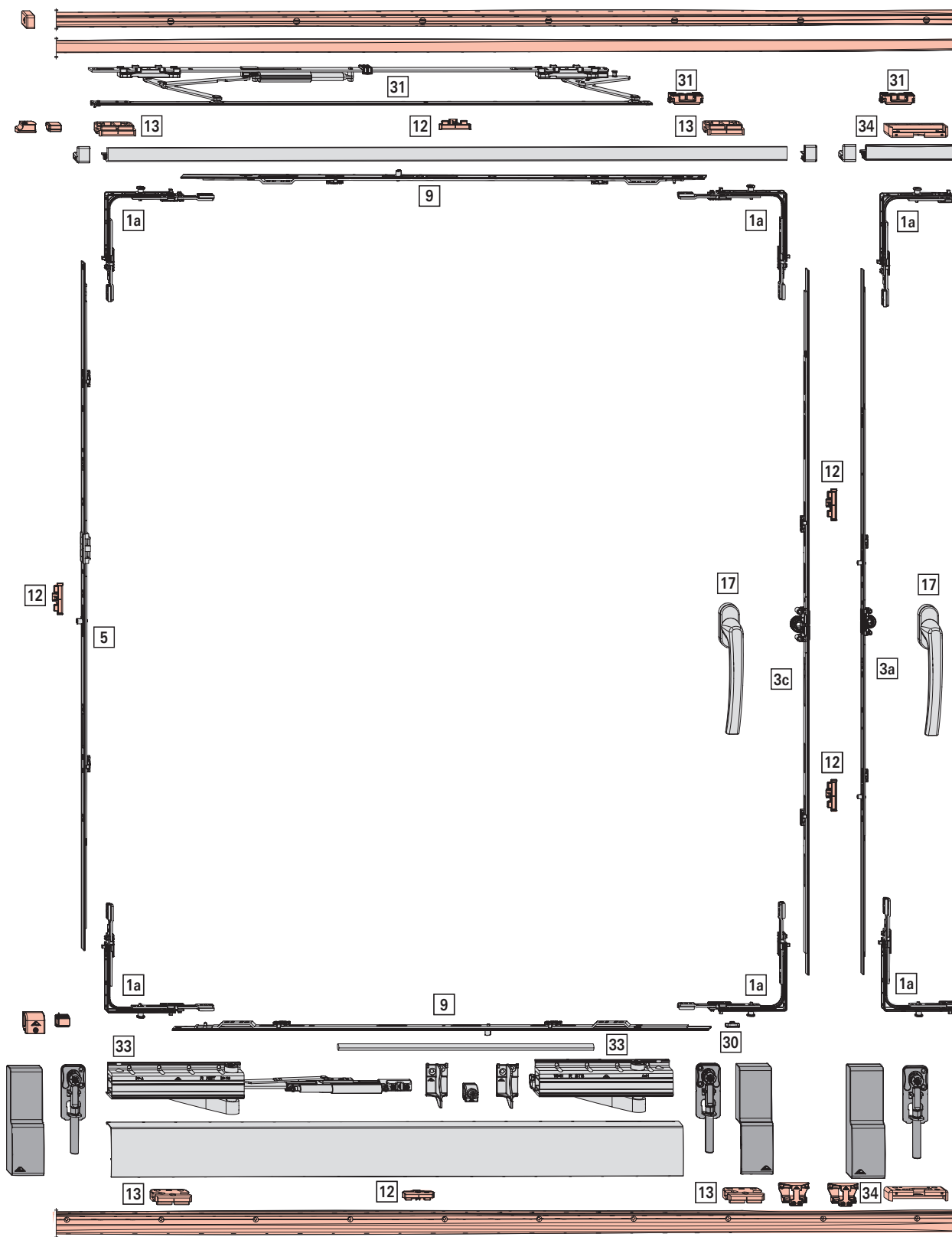
Ходовой механизм с управлением и без управления	Вариант	Вес	Демпфирование	DIN	№ материала
Набор ходового механизма					
Параллельно-сдвижной		до 160 кг	Да	Л	766749
				П	766750
Набор tandemного ходового механизма					
Параллельно-сдвижной		до 200 кг	Да	Л	766751
				П	766752

Набор шин → Наборы шин**Набор усиливающих частей → Наборы усиливающих частей**

Обзор фурнитуры

Roto Patio Alversa | PS с щелевым проветриванием, вторая открываемая створка – GSH / RC1N

Схема С. Поворотно-откидной запор со скрытолежащим фурнитурным пазом



на рис.: до 160 кг; RC2 N; ШСФ 1000; ВСФ 1300; поворотнo-откидной запор, ручка средне-переменная

68 · 02/2017 · IMO_407_RU_v2

Roto Patio Alversa – ПВХ & дерева

Возможны изменения



[1а] Угловой переключатель стандартный

Цапфа	№ материала
1V	260272

[30] Ограничитель хода

№ материала
264603

[3а] Поворотно-откидной запор, ручка средне-переменная, дорнмасс 15

ВСФ	Высота расположения ручки	Длина	Цапфа	№ материала
600 – 620	225 – 310	400	–	259718
621 – 800	311 – 400	580	1E	259719
801 – 1200	401 – 600	980	1E	259720
1201 – 1600	601 – 800	1380	2E	259721
1601 – 2000	801 – 1000	1780	2E	259762
2001 – 2400	1001 – 1200	2180	4E	259763
2401 – 2700	1201 – 1350	2180	4E	259763
2 средних запора, составных		200	1E	+ 450821

[3с] Поворотно-откидной запор, ручка средне-переменная, дорнмасс 15, без запорной цапфы

ВСФ	Высота расположения ручки	Длина	Цапфа	№ материала
451 – 620	225 – 310	400	–	259718
621 – 800	311 – 400	580	–	289862
801 – 1200	401 – 600	980	–	289863
1201 – 1600	601 – 800	1380	–	289864
1601 – 2000	801 – 1000	1780	–	289865
2001 – 2400	1001 – 1200	2180	–	289866
2401 – 2700	1201 – 1350	2180	–	289866
2 средних запора, составных		200	–	+ 308267

[17] Ручка → CTL_1

[5] Средний запор вертикальный

ВСФ	Длина	Цапфа	№ материала
600 – 800	690	–	774165
801 – 1000	890	1E	774174
1001 – 1200	1090	1E	774175
1201 – 1400	1290	1E	774176
1401 – 1600	1490	2E	774177
1601 – 1800	1690	2E	774178
1801 – 2000	1890	2E	774179
2001 – 2200	2090	3E	774180
2201 – 2400	2290	3E	774181
2401 – 2600	2290	3E	774181
Средний запор, составной		200	1E + 450821
2601 – 2700	2290	3E	774181
Средний запор, составной		400	1E + 280346

[9] Средний запор горизонтальный

ШСФ	Длина	Цапфа	№ материала
600 – 800	590	–	603442
801 – 1000	790	1E	603444
1001 – 1200	990	1E	603447
1201 – 1400	1190	1E	603462
1401 – 1650	1440	1E	603466
1651 – 1850	1440	1E	603466
Средний запор, составной		200	1E + 450821
1851 – 2000	1440	1E	603466
Средний запор, составной		400	1E + 280346

[12] Ответная планка стандартная → Элементы для рамы

[13] Ответная планка противовзломная → Элементы для рамы

[34] Ответные планки щелевого проветривания → Элементы для рамы

[31] Набор ножниц параллельно-сдвижной системы, щелевое проветривание

С ножницами и фиксированным управляющим верхним упором	ШСФ	Демпфирование	DIN	№ материала
720 – 900		Да	Л	772220
			П	772225
901 – 1250		Да	Л	772221
			П	772226
1251 – 1650		Да	Л	772222
			П	772227
1651 – 2000		Да	Л	772223
			П	772228

[33] Набор ходового механизма

Ходовой механизм с управлением и без управления	Вариант	Вес	Демпфирование	DIN	№ материала
Набор ходового механизма					
Параллельно-сдвижной		до 160 кг	Да	Л	766749
				П	766750
Набор tandemного ходового механизма					
Параллельно-сдвижной		до 200 кг	Да	Л	766751
				П	766752

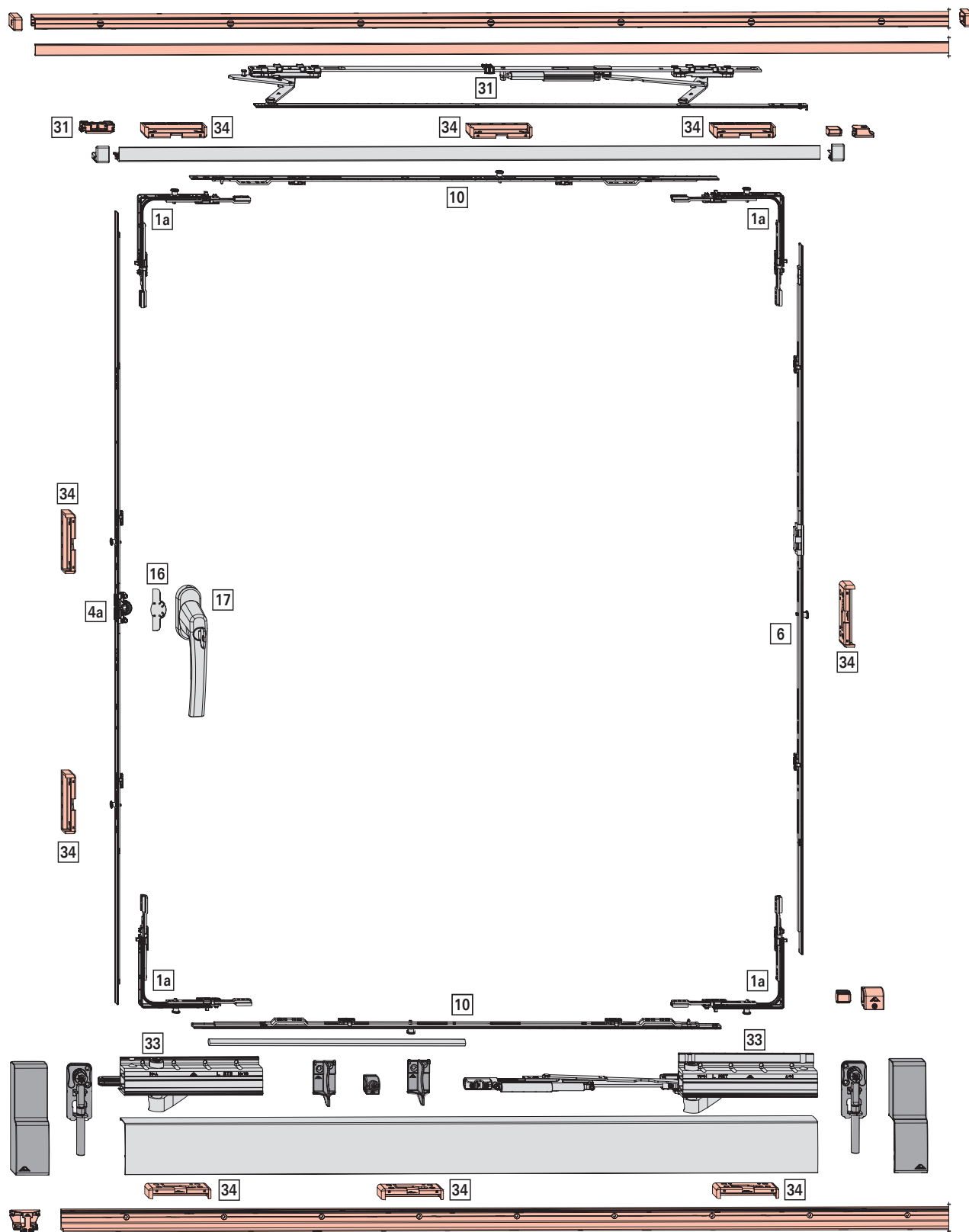
Набор шин → Наборы шин

Набор усиливающих частей → Наборы усиливающих частей

Обзор фурнитуры

Roto Patio Alversa | PS с щелевым проветриванием – RC2 и RC2N

Схема А. Поворотно-откидной запор



на рис.: до 160 кг; RC2 N; ШСФ 1000; ВСФ 1300; поворотно-откидной запор, ручка средне-переменная;
в закрытом положении и в положении щелевого проветривания

**[1a] Угловой переключатель стандартный**

Цапфа	№ материала
1V	260272

[4a] Поворотно-откидной запор, ручка средне-переменная, дорнмасс 15 – противовзломный

ВСФ	Высота расположения ручки	Длина	Цапфа	№ материала
620 – 800	311 – 400	580	1V	355743
801 – 1200	401 – 600	980	1V	355744
1201 – 1600	601 – 800	1380	2V	355745
1601 – 2000	801 – 1000	1780	2V	355746
2001 – 2400	1001 – 1200	2180	4V	355747
2401 – 2700	1201 – 1350	2180	4V	355747
2 средних запора, составных		200	1V	+ 337708

[16] Защита от высверливания

№ материала
770956

[17] Ручка → CTL_1**[6] Средний запор вертикальный, противовзломный**

ВСФ	Длина	Цапфа	№ материала
600 – 800	690	–	774165
801 – 1000	890	1V	774167
1001 – 1200	1090	1V	774168
1201 – 1400	1290	1V	774169
1401 – 1600	1490	2V	774170
1601 – 1800	1690	2V	774171
1801 – 2000	1890	2V	773124
2001 – 2200	2090	3V	774172
2201 – 2400	2290	3V	774173
2401 – 2600	2290	3V	774173
Средний запор, составной		200	1V + 337708
2601 – 2700	2290	3V	774173
Средний запор, составной		400	1V + 337710

[10] Средний запор горизонтальный, противовзломный

ШСФ	Длина	Цапфа	№ материала
600 – 800	590	–	603442
801 – 1000	790	1V	603472
1001 – 1200	990	1V	603473
1201 – 1400	1190	1V	603474
1401 – 1650	1440	1V	603475
1651 – 1850	1440	1V	603475
Средний запор, составной		200	1V + 337708
1851 – 2000	1440	1V	603475
Средний запор, составной		400	1V + 337710

[34] Ответные планки щелевого проветривания → Элементы для рамы**[31] Набор ножиц параллельно-сдвижной системы, щелевое проветривание**

ШСФ	Демпфирование	DIN	№ материала
720 – 900	Да	Л	772220
		П	772225
901 – 1250	Да	Л	772221
		П	772226
1251 – 1650	Да	Л	772222
		П	772227
1651 – 2000	Да	Л	772223
		П	772228

[33] Набор ходового механизма

Ходовой механизм с управлением и без управления	Вариант	Вес	Демпфирование	DIN	№ материала
Набор ходового механизма					
Параллельно-сдвижной	до 160 кг	Да	Л	Л	766749
				П	766750
Набор tandemного ходового механизма					
Параллельно-сдвижной	до 200 кг	Да	Л	Л	766751
				П	766752

Набор шин → Наборы шин**Набор усиливающих частей → Наборы усиливающих частей****Подпятник**

Монтаж на стульях NT

Противовзломный элемент для заполнения фальцлюфта* 601500

* Количество и положение в зависимости от профиля створки и исполнения фурнитуры.

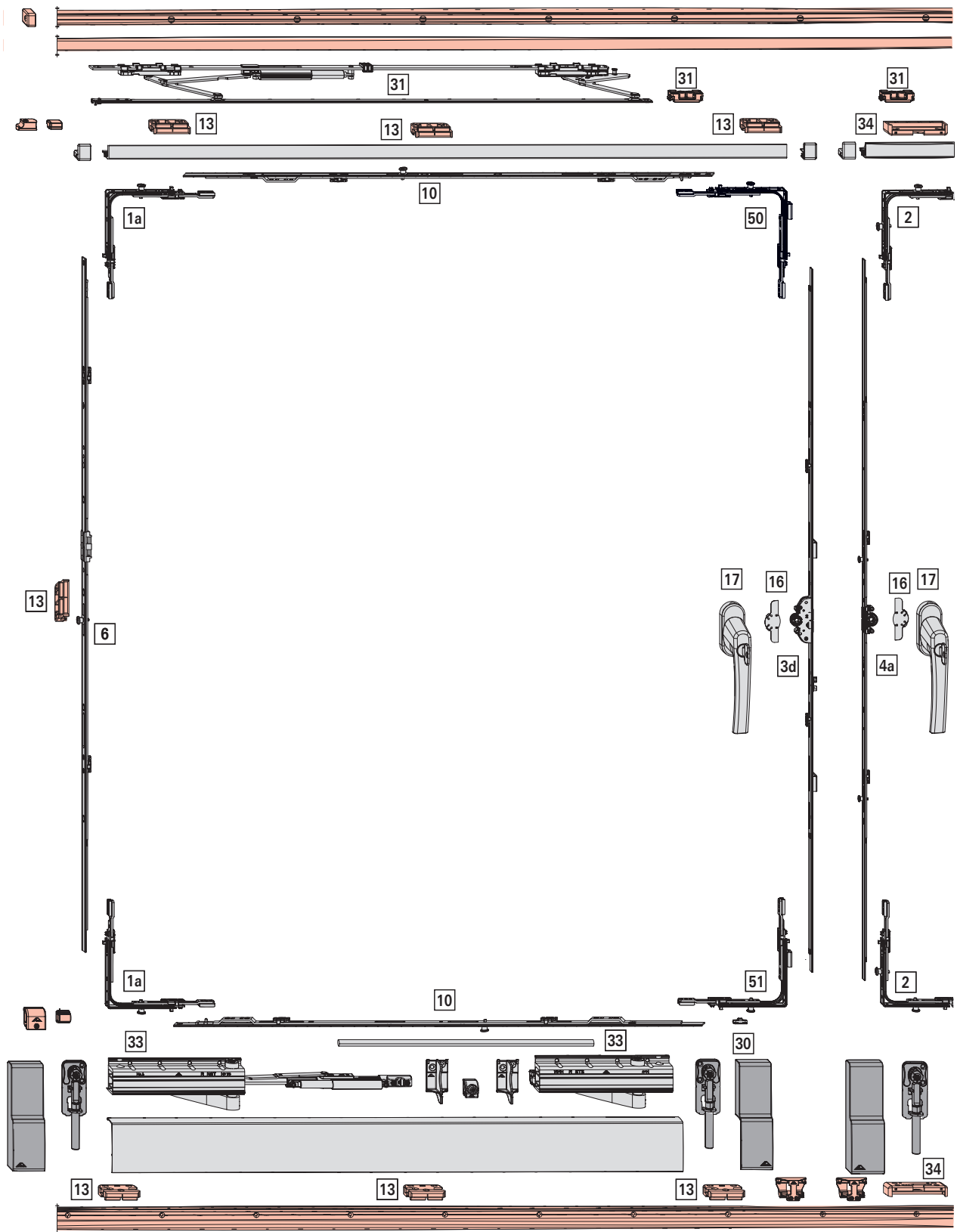
**ИНФОРМАЦИЯ**

RC2 / RC2 N (закрытое положение): во всех углах находятся ответные планки щелевого проветривания.

Обзор фурнитуры

Roto Patio Alversa | PS с щелевым проветриванием – RC2 и RC2N

Схема С. Поворотно-откидной запор с противолежащим фурнитурным пазом



на рис.: до 160 кг; RC2 N; ШСФ 1000; ВСФ 1300; поворотно-откидной запор, ручка средне-переменная, в закрытом положении



[1a] Угловой переключатель стандартный

Цапфа	№ материала
1V	260272

[2] Угловой переключатель стандартный, противозломный

Цапфа	№ материала
2V	260274

[50] Угловой переключатель, шульп сверху, противозломный

Кол-во SST	Цапфа	№ материала
1	1V	313538

[51] Угловой переключатель, шульп снизу, противозломный

Кол-во SST	Цапфа	№ материала
1	1V	367227

[30] Ограничитель хода

№ материала
264603

[4a] Поворотно-откидной запор, ручка средне-переменная, дорнмасс 15 – противозломный

ВСФ	Высота расположения ручки	Длина	Цапфа	№ материала
620 – 800	311 – 400	580	1V	355743
801 – 1200	401 – 600	980	1V	355744
1201 – 1600	601 – 800	1380	2V	355745
1601 – 2000	801 – 1000	1780	2V	355746
2001 – 2400	1001 – 1200	2180	4V	355747
2401 – 2700	1201 – 1350	2180	4V	355747
2 средних запора, составных	200	1V	+ 337708	

[3d] Поворотно-откидной запор, ручка средне-переменная, вторая открываемая створка, дорнмасс 30

ВСФ	Высота расположения ручки	Длина	Кол-во SST	№ материала
620 – 800	311 – 400	580	1	386707
801 – 1200	401 – 600	980	1	607898
1201 – 1600	601 – 800	1380	2	607899
1601 – 2000	801 – 1000	1780	2	607900
2001 – 2400	1001 – 1200	2180	4	774190
2401 – 2700	1201 – 1350	2180	4	774190
Средний запор, шульп сверху	200	1	+ 450822	
Средний запор, шульп снизу	200	1	+ 280342	

[16] Защита от высверливания

№ материала
770956

[17] Ручка → CTL_1

[6] Средний запор вертикальный, противозломный

ВСФ	Длина	Цапфа	№ материала
600 – 800	690	–	774165
801 – 1000	890	1V	774167
1001 – 1200	1090	1V	774168
1201 – 1400	1290	1V	774169
1401 – 1600	1490	2V	774170
1601 – 1800	1690	2V	774171
1801 – 2000	1890	2V	773124
2001 – 2200	2090	3V	774172
2201 – 2400	2290	3V	774173
2401 – 2600	2290	3V	774173
Средний запор, составной	200	1V	+ 337708
2601 – 2700	2290	3V	774173
Средний запор, составной	400	1V	+ 337710

[10] Средний запор горизонтальный, противозломный

ШСФ	Длина	Цапфа	№ материала
600 – 800	590	–	603442
801 – 1000	790	1V	603472
1001 – 1200	990	1V	603473
1201 – 1400	1190	1V	603474
1401 – 1650	1440	1V	603475
1651 – 1850	1440	1V	603475
Средний запор, составной	200	1V	+ 337708
1851 – 2000	1440	1V	603475
Средний запор, составной	400	1V	+ 337710

[13] Ответная планка противозломная → Элементы для рамы

[34] Ответные планки щелевого проветривания → Элементы для рамы

[31] Набор ножниц параллельно-сдвижной системы, щелевое проветривание

ШСФ	Демпфирование	DIN	№ материала
720 – 900	Да	Л	772220
		П	772225
901 – 1250	Да	Л	772221
		П	772226
1251 – 1650	Да	Л	772222
		П	772227
1651 – 2000	Да	Л	772223
		П	772228

[33] Набор ходового механизма

Ходовой механизм с управлением и без управления				
Вариант	Вес	Демпфирование	DIN	№ материала
Набор ходового механизма				
Параллельно-сдвижной	до 160 кг	Да	Л	766749
			П	766750
Набор тандемного ходового механизма				
Параллельно-сдвижной	до 200 кг	Да	Л	766751
			П	766752

Набор шин → Наборы шин

Набор усиливающих частей → Наборы усиливающих частей

Подпятник

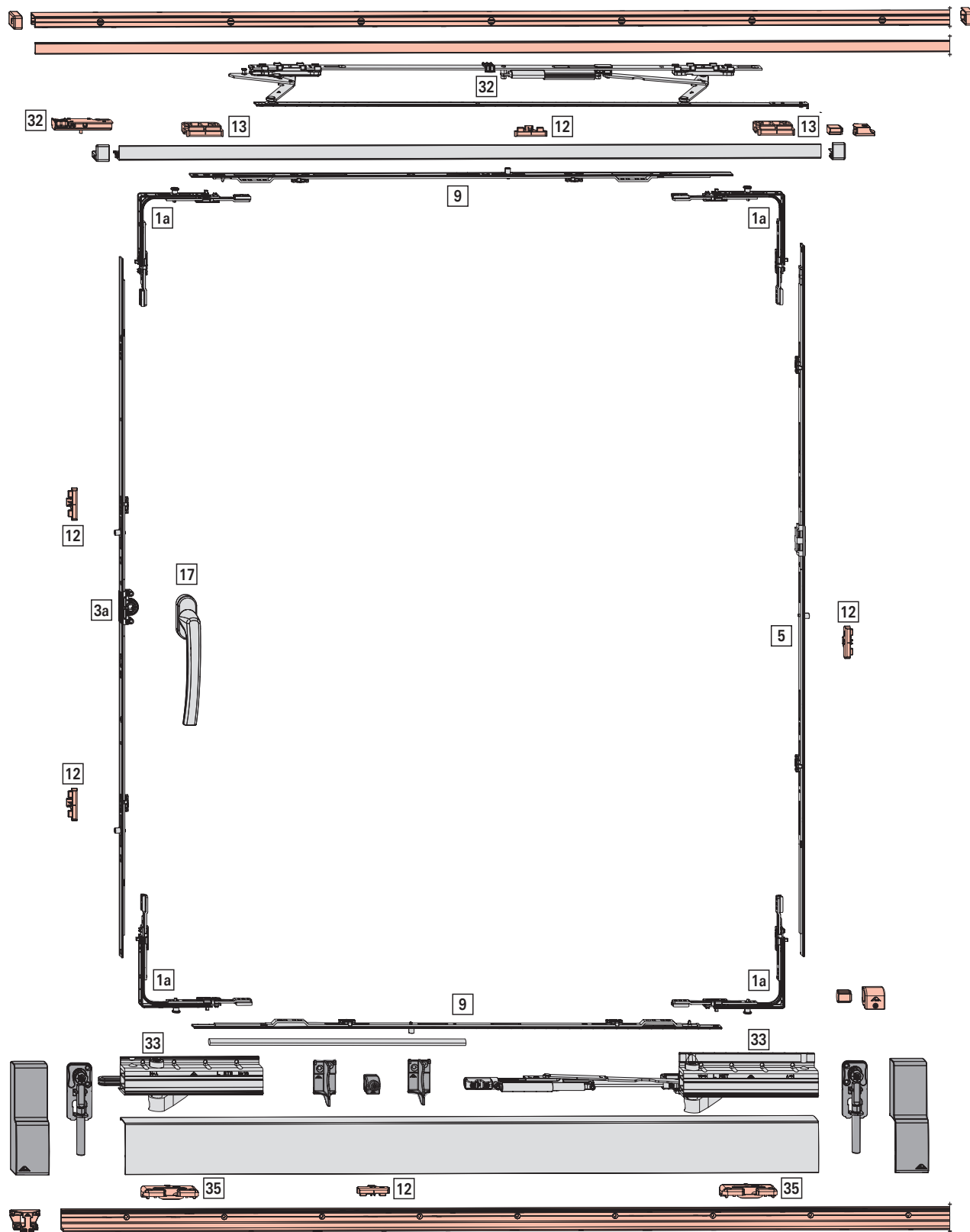
Монтаж на шульп NT
Противозломный элемент для заполнения фальцлюфта ¹⁾ 601500

ИНФОРМАЦИЯ
 RC2 / RC2 N (закрытое положение):
 на открываемой сначала створке во всех углах находятся ответные планки щелевого проветривания.

Обзор фурнитуры

Roto Patio Alversa | PS Air - GSH / RC1N

Схема А. Поворотно-откидной запор



на рис.: до 160 кг; RC1 N; ШСФ 1000; ВСФ 1300; поворотно-откидной запор, ручка средне-переменная

74 · 02/2017 · IMO_407_RU_v2

Roto Patio Alversa - ПВХ & дерева

Возможны изменения

**[1а] Угловой переключатель стандартный**

Цапфа	№ материала
1V	260272

[3а] Поворотно-откидной запор, ручка средне-переменная, дорнмасс 15

ВСФ	Высота расположения ручки	Длина	Цапфа	№ материала
600 – 620	225 – 310	400	–	259718
621 – 800	311 – 400	580	1E	259719
801 – 1200	401 – 600	980	1E	259720
1201 – 1600	601 – 800	1380	2E	259721
1601 – 2000	801 – 1000	1780	2E	259762
2001 – 2400	1001 – 1200	2180	4E	259763
2401 – 2700	1201 – 1350	2180	4E	259763
2 средних запора, составных		200	1E	+ 450821

[17] Ручка → CTL_1**[5] Средний запор вертикальный**

ВСФ	Длина	Цапфа	№ материала
600 – 800	690	–	774165
801 – 1000	890	1E	774174
1001 – 1200	1090	1E	774175
1201 – 1400	1290	1E	774176
1401 – 1600	1490	2E	774177
1601 – 1800	1690	2E	774178
1801 – 2000	1890	2E	774179
2001 – 2200	2090	3E	774180
2201 – 2400	2290	3E	774181
2401 – 2600	2290	3E	774181
Средний запор, составной		200	1E + 450821
2601 – 2700	2290	3E	774181
Средний запор, составной		400	1E + 280346

[9] Средний запор горизонтальный

ШСФ	Длина	Цапфа	№ материала
600 – 800	590	–	603442
801 – 1000	790	1E	603444
1001 – 1200	990	1E	603447
1201 – 1400	1190	1E	603462
1401 – 1650	1440	1E	603466

[12] Ответная планка стандартная → Элементы для рамы**[13] Ответная планка противовзломная → Элементы для рамы****[32] Набор ножниц параллельно-сдвижной системы, откидное проветривание**

С ножницами и фиксированным управляющим верхним упором

ШСФ	Демпфирование	DIN	№ материала
720 – 900	Да	Л	772172
		П	772216
901 – 1250	Да	Л	772173
		П	772217
1251 – 1650	Да	Л	772174
		П	772218

[33] Набор ходового механизма

Ходовой механизм с управлением и без управления

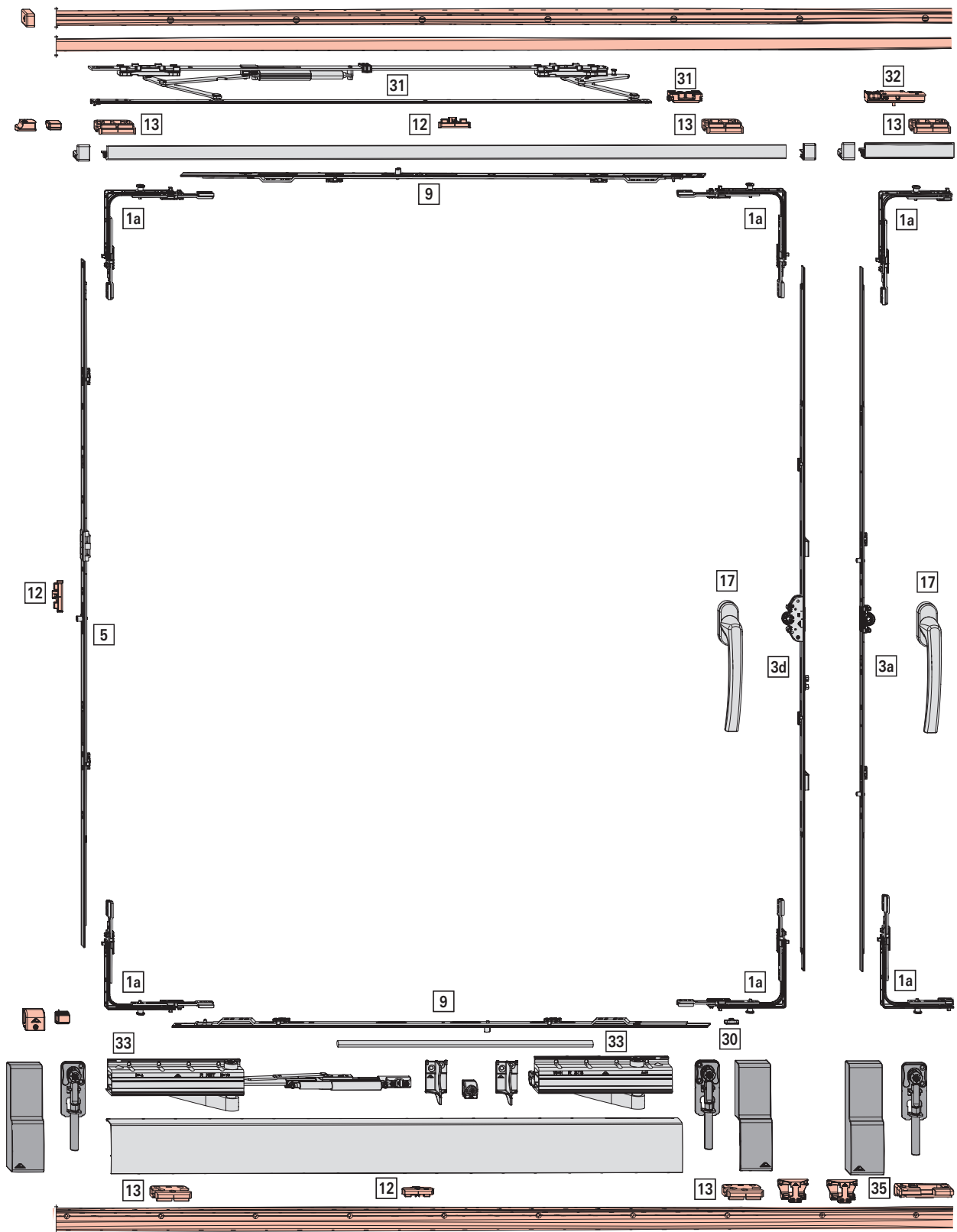
Вариант	Вес	Демпфирование	DIN	№ материала
Параллельно-сдвижной	до 160 кг	Да	Л	766749
			П	766750

[35] Откидная опора → Элементы для рамы**Набор шин → Наборы шин****Набор усиливающих частей → Наборы усиливающих частей**

Обзор фурнитуры

Roto Patio Alversa | PS Air вторая открываемая створка - GSH / RC1N

Схема С. Поворотно-откидной запор с противолежащим фурнитурным пазом



на рис.: до 160 кг; RC1 N; ШСФ 1000; ВСФ 1300; поворотно-откидной запор, ручка средне-переменная



[1a] Угловой переключатель стандартный

Цапфа	№ материала
1V	260272

[30] Ограничитель хода

№ материала
264603

[3a] Поворотно-откидной запор, ручка средне-переменная, дорнмасс 15

ВСФ	Высота расположения ручки	Длина	Цапфа	№ материала
600 – 620	225 – 310	400	–	259718
621 – 800	311 – 400	580	1E	259719
801 – 1200	401 – 600	980	1E	259720
1201 – 1600	601 – 800	1380	2E	259721
1601 – 2000	801 – 1000	1780	2E	259762
2001 – 2400	1001 – 1200	2180	4E	259763
2401 – 2700	1201 – 1350	2180	4E	259763
2 средних запора, составных		200	1E	+ 450821

[3d] Поворотно-откидной запор, ручка средне-переменная, вторая открываемая створка, дорнмасс 30

ВСФ	Высота расположения ручки	Длина	Кол-во SST	№ материала
620 – 800	311 – 400	580	1	386707
801 – 1200	401 – 600	980	1	607898
1201 – 1600	601 – 800	1380	2	607899
1601 – 2000	801 – 1000	1780	2	607900
2001 – 2400	1001 – 1200	2180	4	774190
2401 – 2700	1201 – 1350	2180	4	774190
Средний запор, штупль сверху		200	1	+ 450822
Средний запор, штупль снизу		200	1	+ 280342

[17] Ручка → CTL_1

[5] Средний запор вертикальный

ВСФ	Длина	Цапфа	№ материала
600 – 800	690	–	774165
801 – 1000	890	1E	774174
1001 – 1200	1090	1E	774175
1201 – 1400	1290	1E	774176
1401 – 1600	1490	2E	774177
1601 – 1800	1690	2E	774178
1801 – 2000	1890	2E	774179
2001 – 2200	2090	3E	774180
2201 – 2400	2290	3E	774181
2401 – 2600	2290	3E	774181
Средний запор, составной		200	1E + 450821
2601 – 2700	2290	3E	774181
Средний запор, составной		400	1E + 280346

[9] Средний запор горизонтальный

ШСФ	Длина	Цапфа	№ материала
600 – 800	590	–	603442
801 – 1000	790	1E	603444
1001 – 1200	990	1E	603447
1201 – 1400	1190	1E	603462
1401 – 1650	1440	1E	603466

[12] Ответная планка стандартная → Элементы для рамы

[13] Ответная планка противозломная → Элементы для рамы

[31] Набор ножниц параллельно-сдвижной системы, щелевое проветривание

С ножницами и фиксированным управляющим верхним упором	Демпфирование	DIN	№ материала
ШСФ 720 – 900	Да	Л	772220
		П	772225
901 – 1250	Да	Л	772221
		П	772226
1251 – 1650	Да	Л	772222
		П	772227

[32] Набор ножниц параллельно-сдвижной системы, откидное проветривание

С ножницами и фиксированным управляющим верхним упором	Демпфирование	DIN	№ материала
ШСФ 720 – 900	Да	Л	772172
		П	772216
901 – 1250	Да	Л	772173
		П	772217
1251 – 1650	Да	Л	772174
		П	772218

[33] Набор ходового механизма

Ходовой механизм с управлением и без управления				
Вариант	Вес	Демпфирование	DIN	№ материала
Параллельно-сдвижной	до 160 кг	Да	Л	766749
			П	766750

[35] Откидная опора → Элементы для рамы

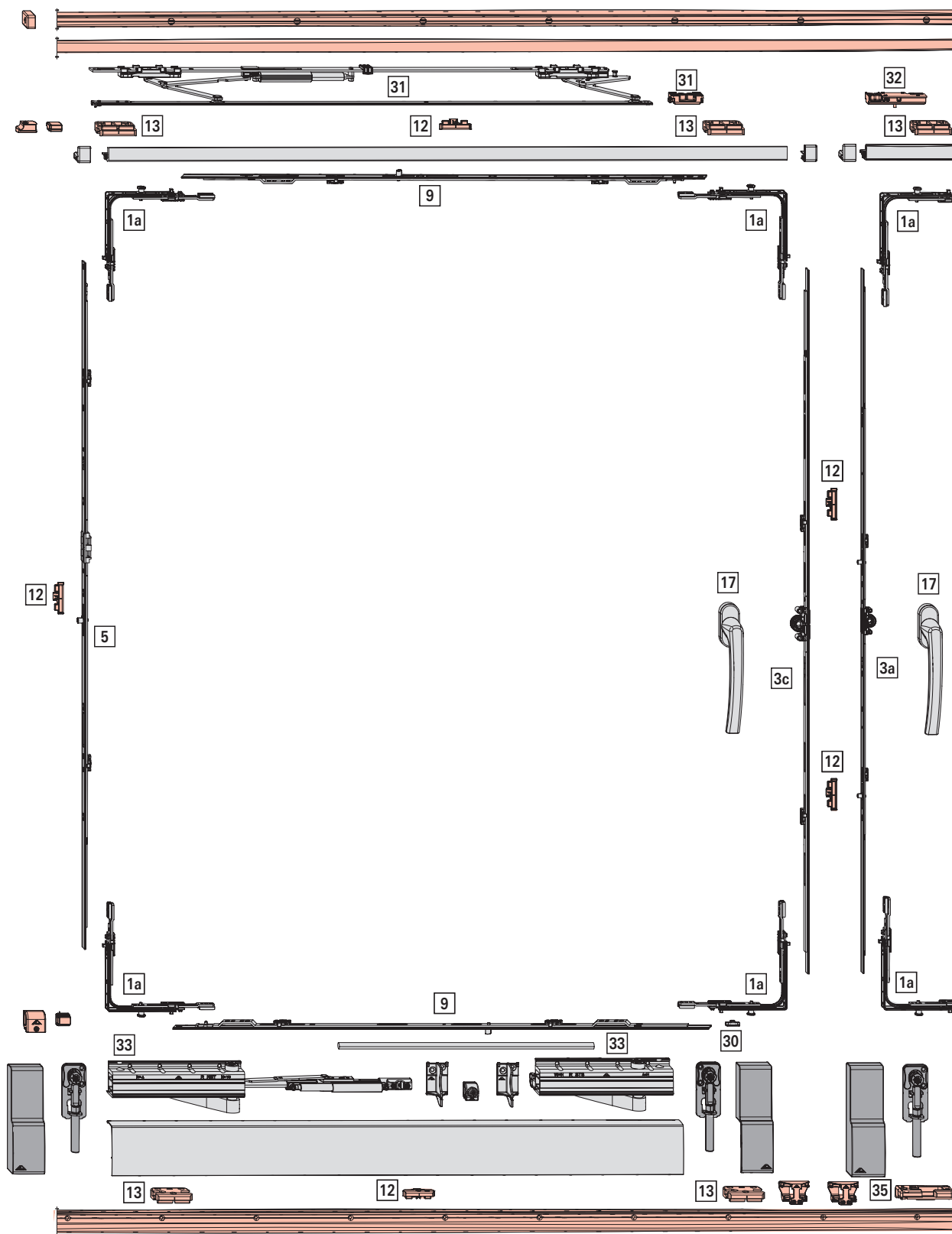
Набор шин → Наборы шин

Набор усиливающих частей → Наборы усиливающих частей

Обзор фурнитуры

Roto Patio Alversa | PS Air вторая открываемая створка - GSH / RC1N

Схема С. Поворотнo-откидной запор со скрытолежащим фурнитурным пазом



на рис.: до 160 кг; RC1 N; ШСФ 1000; ВСФ 1300; поворотнo-откидной запор, ручка средне-переменная

78 · 02/2017 · IMO_407_RU_v2

Roto Patio Alversa - ПВХ & дерева

Возможны изменения



[1a] Угловой переключатель стандартный

Цапфа	№ материала
1V	260272

[30] Ограничитель хода

№ материала
264603

[3a] Поворотно-откидной запор, ручка средне-переменная, дорнмасс 15

ВСФ	Высота расположения ручки	Длина	Цапфа	№ материала
600 – 620	225 – 310	400	–	259718
621 – 800	311 – 400	580	1E	259719
801 – 1200	401 – 600	980	1E	259720
1201 – 1600	601 – 800	1380	2E	259721
1601 – 2000	801 – 1000	1780	2E	259762
2001 – 2400	1001 – 1200	2180	4E	259763
2401 – 2700	1201 – 1350	2180	4E	259763
2 средних запора, составных		200	1E	+ 450821

[3c] Поворотно-откидной запор, ручка средне-переменная, дорнмасс 15, без запорной цапфы

ВСФ	Высота расположения ручки	Длина	Цапфа	№ материала
451 – 620	225 – 310	400	–	259718
621 – 800	311 – 400	580	–	289862
801 – 1200	401 – 600	980	–	289863
1201 – 1600	601 – 800	1380	–	289864
1601 – 2000	801 – 1000	1780	–	289865
2001 – 2400	1001 – 1200	2180	–	289866
2401 – 2700	1201 – 1350	2180	–	289866
2 средних запора, составных		200	–	+ 308267

[17] Ручка → CTL_1

[5] Средний запор вертикальный

ВСФ	Длина	Цапфа	№ материала
600 – 800	690	–	774165
801 – 1000	890	1E	774174
1001 – 1200	1090	1E	774175
1201 – 1400	1290	1E	774176
1401 – 1600	1490	2E	774177
1601 – 1800	1690	2E	774178
1801 – 2000	1890	2E	774179
2001 – 2200	2090	3E	774180
2201 – 2400	2290	3E	774181
2401 – 2600	2290	3E	774181
Средний запор, составной		200	1E + 450821
2601 – 2700	2290	3E	774181
Средний запор, составной		400	1E + 280346

[9] Средний запор горизонтальный

ШСФ	Длина	Цапфа	№ материала
600 – 800	590	–	603442
801 – 1000	790	1E	603444
1001 – 1200	990	1E	603447
1201 – 1400	1190	1E	603462
1401 – 1650	1440	1E	603466

[12] Ответная планка стандартная → Элементы для рамы

[13] Ответная планка противовзломная → Элементы для рамы

[31] Набор ножниц параллельно-сдвижной системы, щелевое проветривание

С ножницами и фиксированным управляющим верхним упором	Демпфирование	DIN	№ материала
ШСФ 720 – 900	Да	Л	772220
		П	772225
901 – 1250	Да	Л	772221
		П	772226
1251 – 1650	Да	Л	772222
		П	772227

[32] Набор ножниц параллельно-сдвижной системы, откидное проветривание

С ножницами и фиксированным управляющим верхним упором	Демпфирование	DIN	№ материала
ШСФ 720 – 900	Да	Л	772172
		П	772216
901 – 1250	Да	Л	772173
		П	772217
1251 – 1650	Да	Л	772174
		П	772218

[33] Набор ходового механизма

Ходовой механизм с управлением и без управления				
Вариант	Вес	Демпфирование	DIN	№ материала
Параллельно-сдвижной	до 160 кг	Да	Л	766749
			П	766750

[35] Откидная опора → Элементы для рамы

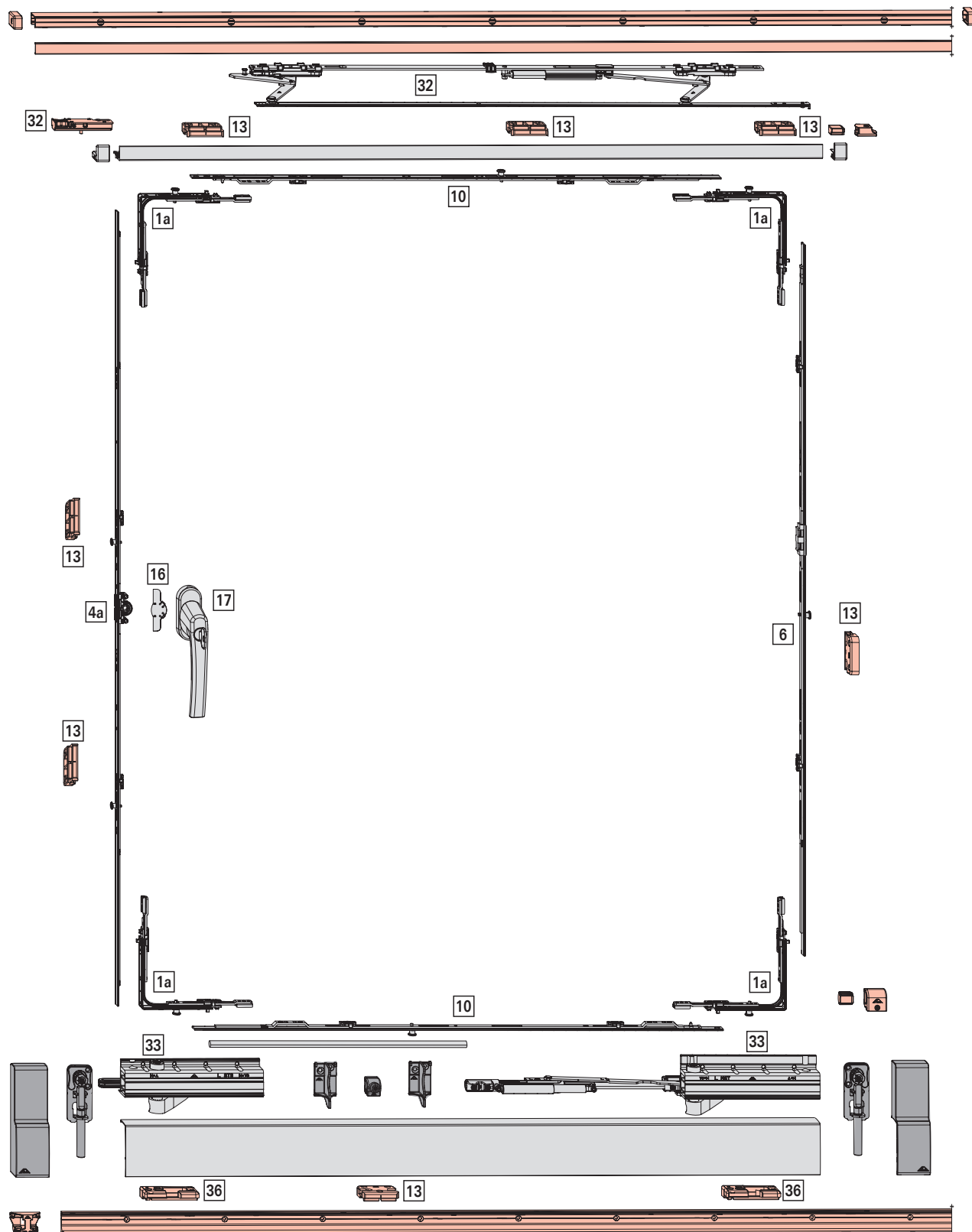
Набор шин → Наборы шин

Набор усиливающих частей → Наборы усиливающих частей

Обзор фурнитуры

Roto Patio Alversa | PS Air – RC2 и RC2N

Схема А. Поворотно-откидной запор



на рис.: до 160 кг; RC2 N; ШСФ 1000; ВСФ 1300; поворотно-откидной запор, ручка средне-переменная

80 · 02/2017 · IMO_407_RU_v2

Roto Patio Alversa – ПВХ & дерева

Возможны изменения

**[1a] Угловой переключатель стандартный**

Цапфа	№ материала
1V	260272

[4a] Поворотно-откидной запор, ручка средне-переменная, дорнмасс 15 – противовзломный

ВСФ	Высота расположения ручки	Длина	Цапфа	№ материала
620 – 800	311 – 400	580	1V	355743
801 – 1200	401 – 600	980	1V	355744
1201 – 1600	601 – 800	1380	2V	355745
1601 – 2000	801 – 1000	1780	2V	355746
2001 – 2400	1001 – 1200	2180	4V	355747
2401 – 2700	1201 – 1350	2180	4V	355747
2 средних запора, составных		200	1V	+ 337708

[16] Защита от высверливания

№ материала
770956

[17] Ручка → CTL_1**[6] Средний запор вертикальный, противовзломный**

ВСФ	Длина	Цапфа	№ материала
600 – 800	690	–	774165
801 – 1000	890	1V	774167
1001 – 1200	1090	1V	774168
1201 – 1400	1290	1V	774169
1401 – 1600	1490	2V	774170
1601 – 1800	1690	2V	774171
1801 – 2000	1890	2V	773124
2001 – 2200	2090	3V	774172
2201 – 2400	2290	3V	774173
2401 – 2600	2290	3V	774173
Средний запор, составной		200	1V + 337708
2601 – 2700	2290	3V	774173
Средний запор, составной		400	1V + 337710

[10] Средний запор горизонтальный, противовзломный

ШСФ	Длина	Цапфа	№ материала
600 – 800	590	–	603442
801 – 1000	790	1V	603472
1001 – 1200	990	1V	603473
1201 – 1400	1190	1V	603474
1401 – 1650	1440	1V	603475

**[13] Ответная планка противовзломная →
Элементы для рамы****[32] Набор ножниц параллельно-сдвижной системы, откидное проветривание**

С ножницами и фиксированным управляющим верхним упором

ШСФ	Демпфирование	DIN	№ материала
720 – 900	Да	Л	772172
901 – 1250	Да	Л	772173
		П	772217
1251 – 1650	Да	Л	772174
		П	772218

[33] Набор ходового механизма

Ходовой механизм с управлением и без управления

Вариант	Вес	Демпфирование	DIN	№ материала
Параллельно-сдвижной	до 160 кг	Да	Л	766749
			П	766750

**[36] Откидная опора противовзломная →
Элементы рамы****Набор шин → Наборы шин****Набор усиливающих частей → Наборы усиливающих частей****Подпятник**

Монтаж на штульп NT

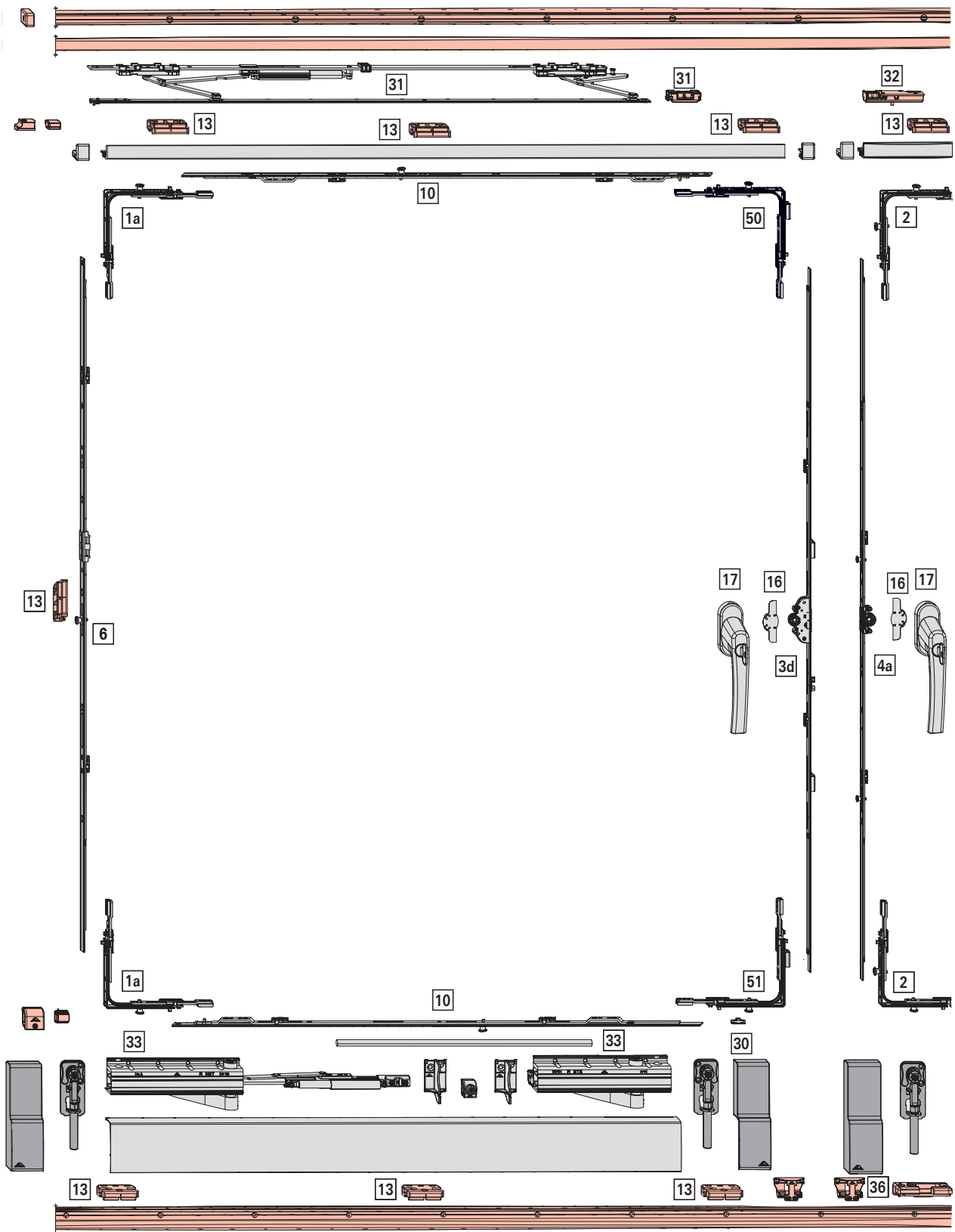
Противовзломный элемент для заполнения фальцлюфта* 601500

* Количество и положение в зависимости от профиля створки и исполнения фурнитуры.

Обзор фурнитуры

Roto Patio Alversa | PS Air вторая открываемая створка - RC2 и RC2N

Схема С. Поворотно-откидной запор с противолежащим фурнитурным пазом





[1a] Угловой переключатель стандартный

Цапфа	№ материала
1V	260272

[2] Угловой переключатель стандартный, противовзломный

Цапфа	№ материала
2V	260274

[50] Угловой переключатель, штульп сверху, противовзломный

Кол-во SST	Цапфа	№ материала
1	1V	313538

[51] Угловой переключатель, штульп снизу, противовзломный

Кол-во SST	Цапфа	№ материала
1	1V	367227

[30] Ограничитель хода

№ материала
264603

[4a] Поворотно-откидной запор, ручка средне-переменная, дорнмасс 15 – противовзломный

ВСФ	Высота расположения ручки	Длина	Цапфа	№ материала
620 – 800	311 – 400	580	1V	355743
801 – 1200	401 – 600	980	1V	355744
1201 – 1600	601 – 800	1380	2V	355745
1601 – 2000	801 – 1000	1780	2V	355746
2001 – 2400	1001 – 1200	2180	4V	355747
2401 – 2700	1201 – 1350	2180	4V	355747
2 средних запора, составных		200	1V	+ 337708

[3d] Поворотно-откидной запор, ручка средне-переменная, вторая открываемая створка, дорнмасс 30

ВСФ	Высота расположения ручки	Длина	Кол-во SST	№ материала
620 – 800	311 – 400	580	1	386707
801 – 1200	401 – 600	980	1	607898
1201 – 1600	601 – 800	1380	2	607899
1601 – 2000	801 – 1000	1780	2	607900
2001 – 2400	1001 – 1200	2180	4	774190
2401 – 2700	1201 – 1350	2180	4	774190
Средний запор, штульп сверху		200	1	+ 450822
Средний запор, штульп снизу		200	1	+ 280342

[16] Защита от высверливания

№ материала
770965

[17] Ручка → CTL_1

[6] Средний запор вертикальный, противовзломный

ВСФ	Длина	Цапфа	№ материала
600 – 800	690	–	774165
801 – 1000	890	1V	774167
1001 – 1200	1090	1V	774168
1201 – 1400	1290	1V	774169
1401 – 1600	1490	2V	774170
1601 – 1800	1690	2V	774171
1801 – 2000	1890	2V	773124
2001 – 2200	2090	3V	774172
2201 – 2400	2290	3V	774173
2401 – 2600	2290	3V	774173
Средний запор, составной		200	1V + 337708
2601 – 2700	2290	3V	774173
Средний запор, составной		400	1V + 337710

[10] Средний запор горизонтальный, противовзломный

ШСФ	Длина	Цапфа	№ материала
600 – 800	590	–	603442
801 – 1000	790	1V	603472
1001 – 1200	990	1V	603473
1201 – 1400	1190	1V	603474
1401 – 1650	1440	1V	603475

**[13] Ответная планка противовзломная →
Элементы для рамы**

[31] Набор ножниц параллельно-сдвижной системы, щелевое проветривание

С ножницами и фиксированным управляющим верхним упором

ШСФ	Демпфирование	DIN	№ материала
720 – 900	Да	Л	772220
		П	772225
901 – 1250	Да	Л	772221
		П	772226
1251 – 1650	Да	Л	772222
		П	772227

[32] Набор ножниц параллельно-сдвижной системы, откидное проветривание

С ножницами и фиксированным управляющим верхним упором

ШСФ	Демпфирование	DIN	№ материала
720 – 900	Да	Л	772172
		П	772216
901 – 1250	Да	Л	772173
		П	772217
1251 – 1650	Да	Л	772174
		П	772218

[33] Набор ходового механизма

Ходовой механизм с управлением и без управления

Вариант	Вес	Демпфирование	DIN	№ материала
Параллельно-сдвижной	до 160 кг	Да	Л	766749
			П	766750

**[36] Откидная опора противовзломная →
Элементы рамы**

Набор шин → Наборы шин

Набор усиливающих частей → Наборы усиливающих частей

Подпятник
Монтаж на штульп NT
Противовзломный элемент для заполнения фальцлюфта 601500

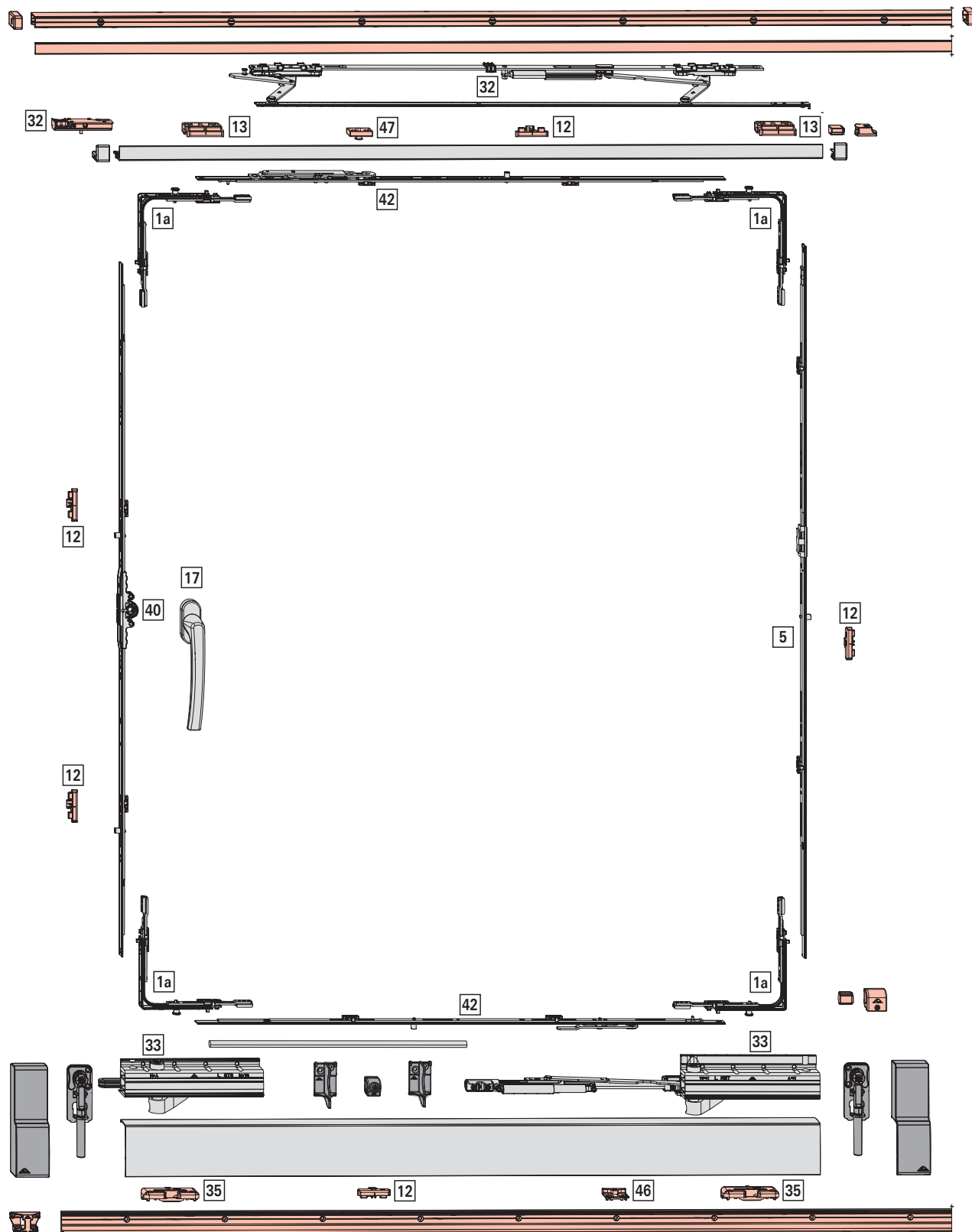
* Количество и положение в зависимости от профиля створки и исполнения фурнитуры.



Обзор фурнитуры

Roto Patio Alversa | PS Air Com – GSH / RC1N

Схема А. Поворотно-откидной запор



на рис.: до 160 кг; RC1 N; ШСФ 1000; ВСФ 1300; поворотно-откидной запор, усиленный,
ручка средне-переменная



[1a] Угловой переключатель стандартный

Цапфа	№ материала
1V	260272

[40] Поворотно-откидной запор, усиленный, ручка средне-переменная, дорнмасс 15

ВСФ	Высота расположения ручки	Длина	Цапфа	№ материала
600 – 620	225 – 310	400	–	259718*
621 – 800	311 – 400	580	1E	259719*
801 – 1200	401 – 600	980	1E	774182
1201 – 1600	601 – 800	1380	2E	774183
1601 – 2000	801 – 1000	1780	2E	774184
2001 – 2400	1001 – 1200	2180	4E	774185
2401 – 2700	1201 – 1350	2180	4E	774185
2 средних запора, составных		200	1E	+ 450821

[17] Ручка → CTL_1



ИНФОРМАЦИЯ

Для Patio Alversa | PS Air Com используйте только ручки длиной 200 мм.

[5] Средний запор вертикальный

ВСФ	Длина	Цапфа	№ материала
600 – 800	690	–	774165
801 – 1000	890	1E	774174
1001 – 1200	1090	1E	774175
1201 – 1400	1290	1E	774176
1401 – 1600	1490	2E	774177
1601 – 1800	1690	2E	774178
1801 – 2000	1890	2E	774179
2001 – 2200	2090	3E	774180
2201 – 2400	2290	3E	774181
2401 – 2600	2290	3E	774181
Средний запор, составной		200	1E + 450821
2601 – 2700	2290	3E	774181
Средний запор, составной		400	1E + 280346

[42] Набор «Комфорт»

Содержит горизонтальные средние запоры: верхний с ножницами «Комфорт» и нижний с блокировщиком

ШСФ	Длина	Цапфа	DIN	№ материала
720 – 800	590	–	Л	772309
			П	772310
801 – 1000	790	1E	Л	772311
			П	772312
1001 – 1200	990	1E	Л	772313
			П	772314
1201 – 1400	1190	1E	Л	773386
			П	773388
1401 – 1650	1490	1E	Л	773389
			П	773390
1651 – 1850	1490	1E	Л	773389
			П	773390
Средний запор, составной		200		+ 450821
1851 – 2000	1490	1E	Л	773389
			П	773390
Средний запор, составной		400	1E	+ 280346

[12] Ответная планка стандартная → Элементы для рамы

[13] Ответная планка противозломная → Элементы для рамы

[32] Набор ножниц параллельно-сдвижной системы, откидное проветривание

С ножницами и фиксированным управляющим верхним упором

ШСФ	Демпфирование	DIN	№ материала
720 – 900	Да	Л	772172
		П	772216
901 – 1250	Да	Л	772173
		П	772217
1251 – 1650	Да	Л	772174
		П	772218
1651 – 2000	Да	Л	772215
		П	772219

[33] Набор ходового механизма

Ходовой механизм с управлением и без управления

Вариант	Вес	Демпфирование	DIN	№ материала
Набор ходового механизма				
Параллельно-сдвижной	до 160 кг	Да	Л	766749
			П	766750
Набор tandemного ходового механизма				
Параллельно-сдвижной	до 200 кг	Да	Л	766751
			П	766752

[35] Откидная опора → Элементы для рамы

[46] Элемент для рамы: блокировщик → Элементы для рамы

[47] Элемент рамы для ножниц «Комфорт» → Элементы рамы**

Набор шин → Наборы шин

Набор усиливающих частей → Наборы усиливающих частей

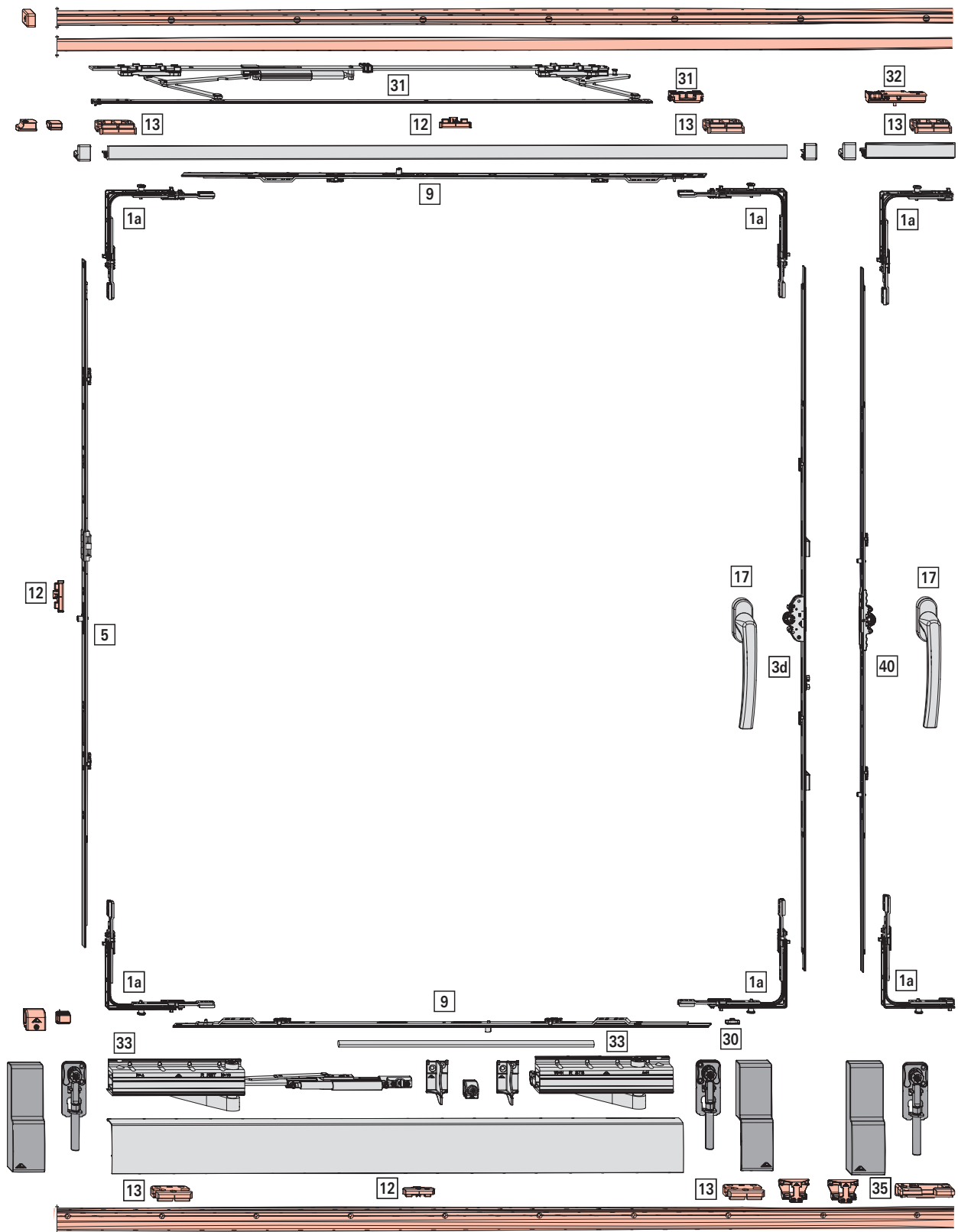
* Исполнение не усиленное

** Для ШСФ 1201–2000 требуются 2 элемента рамы для ножниц «Комфорт»

Обзор фурнитуры

Roto Patio Alversa | PS Air Com вторая открываемая створка - GSH / RC1N

Схема С. Поворотно-откидной запор с противолежащим фурнитурным пазом



на рис.: до 160 кг; RC1 N; ШСФ 1000; ВСФ 1300; поворотно-откидной запор, усиленный,
ручка средне-переменная



[1a] Угловой переключатель стандартный

Цапфа	№ материала
1V	260272

[30] Ограничитель хода

№ материала
264603

[40] Поворотно-откидной запор, усиленный, ручка средне-переменная, дормасс 15

ВСФ	Высота расположения ручки	Длина	Цапфа	№ материала
600 – 620	225 – 310	400	–	259718*
621 – 800	311 – 400	580	1E	259719*
801 – 1200	401 – 600	980	1E	774182
1201 – 1600	601 – 800	1380	2E	774183
1601 – 2000	801 – 1000	1780	2E	774184
2001 – 2400	1001 – 1200	2180	4E	774185
2401 – 2700	1201 – 1350	2180	4E	774185
2 средних запора, составных		200	1E	+ 450821

[3d] Поворотно-откидной запор, ручка средне-переменная, вторая открываемая створка, дормасс 30

ВСФ	Высота расположения ручки	Длина	Кол-во SST	№ материала
620 – 800	311 – 400	580	1	386707
801 – 1200	401 – 600	980	1	607898
1201 – 1600	601 – 800	1380	2	607899
1601 – 2000	801 – 1000	1780	2	607900
2001 – 2400	1001 – 1200	2180	4	774190
2401 – 2700	1201 – 1350	2180	4	774190
Средний запор, шульп сверху		200	1	+ 450822
Средний запор, шульп снизу		200	1	+ 280342

[17] Ручка → CTL_1



ИНФОРМАЦИЯ

Для Patio Alversa | PS Air Com используйте только ручки длиной 200 мм.

[5] Средний запор вертикальный

ВСФ	Длина	Цапфа	№ материала
600 – 800	690	–	774165
801 – 1000	890	1E	774174
1001 – 1200	1090	1E	774175
1201 – 1400	1290	1E	774176
1401 – 1600	1490	2E	774177
1601 – 1800	1690	2E	774178
1801 – 2000	1890	2E	774179
2001 – 2200	2090	3E	774180
2201 – 2400	2290	3E	774181
2401 – 2600	2290	3E	774181

[5] Средний запор вертикальный

ВСФ	Длина	Цапфа	№ материала
Средний запор, составной	200	1E	+ 450821
2601 – 2700	2290	3E	774181
Средний запор, составной	400	1E	+ 280346

[42] Набор «Комфорт»

Содержит горизонтальные средние запоры: верхний с ножницами «Комфорт» и нижний с блокировщиком

ШСФ	Длина	Цапфа	DIN	№ материала
600 – 800	590	–	Л	772309
			П	772310
801 – 1000	790	1E	Л	772311
			П	772312
1001 – 1200	990	1E	Л	772313
			П	772314
1201 – 1400	1190	1E	Л	773386
			П	773388
1401 – 1650	1490	1E	Л	773389
			П	773390
1651 – 1850	1490	1E	Л	773389
			П	773390
Средний запор, составной	200	1E		+ 450821
1851 – 2000	1490	1E	Л	773389
			П	773390
Средний запор, составной	400	1E		+ 280346

[9] Средний запор горизонтальный

ШСФ	Длина	Цапфа	№ материала
600 – 800	590	–	603442
801 – 1000	790	1E	603444
1001 – 1200	990	1E	603447
1201 – 1400	1190	1E	603462
1401 – 1650	1440	1E	603466
1651 – 1850	1440	1E	603466
Средний запор, составной	200	1E	+ 450821
1851 – 2000	1440	1E	603466
Средний запор, составной	400	1E	+ 280346

[12] Ответная планка стандартная → Элементы для рамы

[13] Ответная планка противовзломная → Элементы для рамы

[31] Набор ножниц параллельно-сдвигной системы, щелевое проветривание

С ножницами и фиксированным управляющим верхним упором

ШСФ	Демпфирование	DIN	№ материала
720 – 900	Да	Л	772220
		П	772225
901 – 1250	Да	Л	772221
		П	772226
1251 – 1650	Да	Л	772222
		П	772227
1651 – 2000	Да	Л	772223
		П	772228

* Исполнение не усиленное

[32] Набор ножниц параллельно-сдвижной системы, откидное проветривание

С ножницами и фиксированным управляющим верхним упором

ШСФ	Демпфирование	DIN	№ материала
720 – 900	Да	Л	772172
		П	772216
901 – 1250	Да	Л	772173
		П	772217
1251 – 1650	Да	Л	772174
		П	772218
1651 – 2000	Да	Л	772215
		П	772219

[33] Набор ходового механизма

Ходовой механизм с управлением и без управления

Вариант	Вес	Демпфирование	DIN	№ материала
Набор ходового механизма				
Параллельно-сдвижной	до 160 кг	Да	Л	766749
			П	766750
Набор tandemного ходового механизма				
Параллельно-сдвижной	до 200 кг	Да	Л	766751
			П	766752

[35] Откидная опора → Элементы для рамы

[46] Элемент для рамы: блокировщик → Элементы для рамы

[47] Элемент для рамы: ножницы «Комфорт»* → Элементы для рамы

Набор шин → Наборы шин

Набор усиливающих частей → Наборы усиливающих частей

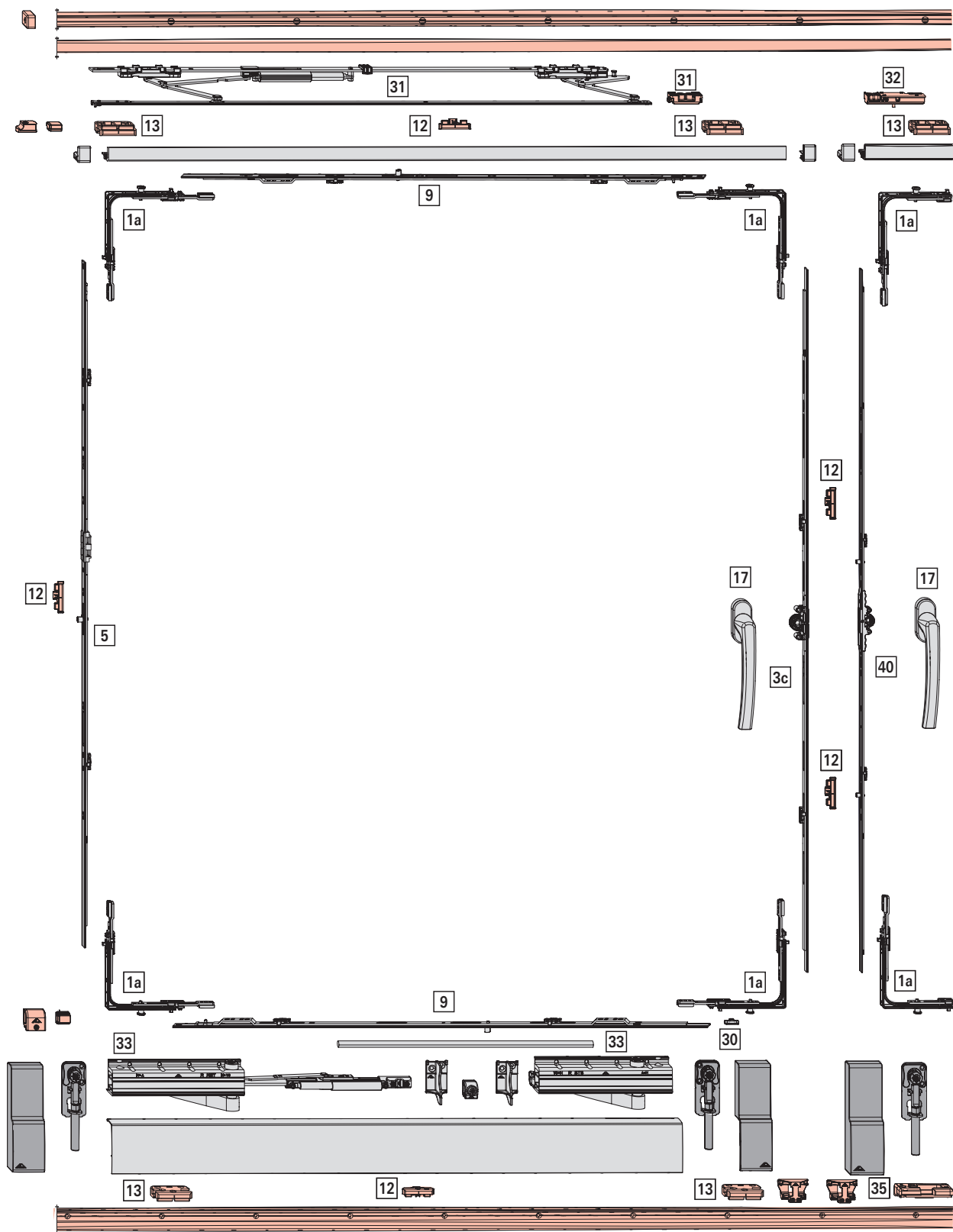
* Для ШСФ 1201–2000 требуются 2 элемента рамы для ножниц «Комфорт»



Обзор фурнитуры

Roto Patio Alversa | PS Air Com вторая открываемая створка - GSH / RC1N

Схема С. Поворотно-откидной запор со скрытолежащим фурнитурным пазом



на рис.: до 160 кг; RC1 N; ШСФ 1000; ВСФ 1300; поворотно-откидной запор, усиленный,
ручка средне-переменная



[1а] Угловой переключатель стандартный

Цапфа	№ материала
1V	260272

[30] Ограничитель хода

№ материала
264603

[40] Поворотно-откидной запор, усиленный, ручка средне-переменная, дорнмасс 15

ВСФ	Высота расположения ручки	Длина	Цапфа	№ материала
600 – 620	225 – 310	400	–	259718*
621 – 800	311 – 400	580	1E	259719*
801 – 1200	401 – 600	980	1E	774182
1201 – 1600	601 – 800	1380	2E	774183
1601 – 2000	801 – 1000	1780	2E	774184
2001 – 2400	1001 – 1200	2180	4E	774185
2401 – 2700	1201 – 1350	2180	4E	774185
2 средних запора, составных	200	1E	+	450821

[3с] Поворотно-откидной запор, ручка средне-переменная, дорнмасс 15, без запорной цапфы

ВСФ	Высота расположения ручки	Длина	Цапфа	№ материала
451 – 620	225 – 310	400	–	259718
621 – 800	311 – 400	580	–	289862
801 – 1200	401 – 600	980	–	289863
1201 – 1600	601 – 800	1380	–	289864
1601 – 2000	801 – 1000	1780	–	289865
2001 – 2400	1001 – 1200	2180	–	289866
2401 – 2700	1201 – 1350	2180	–	289866
2 средних запора, составных	200	–	+	308267

[17] Ручка → CTL_1



ИНФОРМАЦИЯ

Для Patio Alversa | PS Air Com используйте только ручки длиной 200 мм.

[5] Средний запор вертикальный

ВСФ	Длина	Цапфа	№ материала
600 – 800	690	–	774165
801 – 1000	890	1E	774174
1001 – 1200	1090	1E	774175
1201 – 1400	1290	1E	774176
1401 – 1600	1490	2E	774177
1601 – 1800	1690	2E	774178
1801 – 2000	1890	2E	774179
2001 – 2200	2090	3E	774180
2201 – 2400	2290	3E	774181
2401 – 2600	2290	3E	774181
Средний запор, составной	200	1E	+ 450821
2601 – 2700	2290	3E	774181
Средний запор, составной	400	1E	+ 280346

[42] Набор «Комфорт»

Содержит горизонтальные средние запоры: верхний с ножницами «Комфорт» и нижний с блокировщиком ШСФ

Длина	Цапфа	DIN	№ материала	
600 – 800	–	Л	772309	
		П	772310	
801 – 1000	1E	Л	772311	
		П	772312	
1001 – 1200	1E	Л	772313	
		П	772314	
1201 – 1400	1E	Л	773386	
		П	773388	
1401 – 1650	1E	Л	773389	
		П	773390	
1651 – 1850	1E	Л	773389	
		П	773390	
Средний запор, составной	200	1E	+ 450821	
1851 – 2000	1490	1E	Л	773389
		П	773390	
Средний запор, составной	400	1E	+ 280346	

[9] Средний запор горизонтальный

ШСФ	Длина	Цапфа	№ материала
600 – 800	590	–	603442
801 – 1000	790	1E	603444
1001 – 1200	990	1E	603447
1201 – 1400	1190	1E	603462
1401 – 1650	1440	1E	603466
1651 – 1850	1440	1E	603466
Средний запор, составной	200	1E	+ 450821
1851 – 2000	1440	1E	603466
Средний запор, составной	400	1E	+ 280346

[12] Ответная планка стандартная → Элементы для рамы

[13] Ответная планка противовзломная → Элементы для рамы

[31] Набор ножниц параллельно-сдвигной системы, щелевое проветривание

С ножницами и фиксированным управляющим верхним упором

ШСФ	Демпфирование	DIN	№ материала
720 – 900	Да	Л	772220
		П	772225
901 – 1250	Да	Л	772221
		П	772226
1251 – 1650	Да	Л	772222
		П	772227
1651 – 2000	Да	Л	772223
		П	772228

[32] Набор ножниц параллельно-сдвигной системы, откидное проветривание

С ножницами и фиксированным управляющим верхним упором

ШСФ	Демпфирование	DIN	№ материала
720 – 900	Да	Л	772172
		П	772216
901 – 1250	Да	Л	772173
		П	772217
1251 – 1650	Да	Л	772174
		П	772218
1651 – 2000	Да	Л	772215
		П	772219

* Исполнение не усиленное

[33] Набор ходового механизма

Ходовой механизм с управлением и без управления

Вариант Вес Демпфирование DIN № материала

Набор ходового механизма

Параллельно-сдвижной	до 160 кг	Да	Л	766749
			П	766750

Набор тандемного ходового механизма

Параллельно-сдвижной	до 200 кг	Да	Л	766751
			П	766752

[35] Откидная опора → Элементы для рамы**[46] Элемент для рамы: блокировщик →***Элементы для рамы***[47] Элемент для рамы: ножницы «Комфорт»****→ Элементы для рамы***Набор шин → Наборы шин****Набор усиливающих частей → Наборы усиливающих частей**

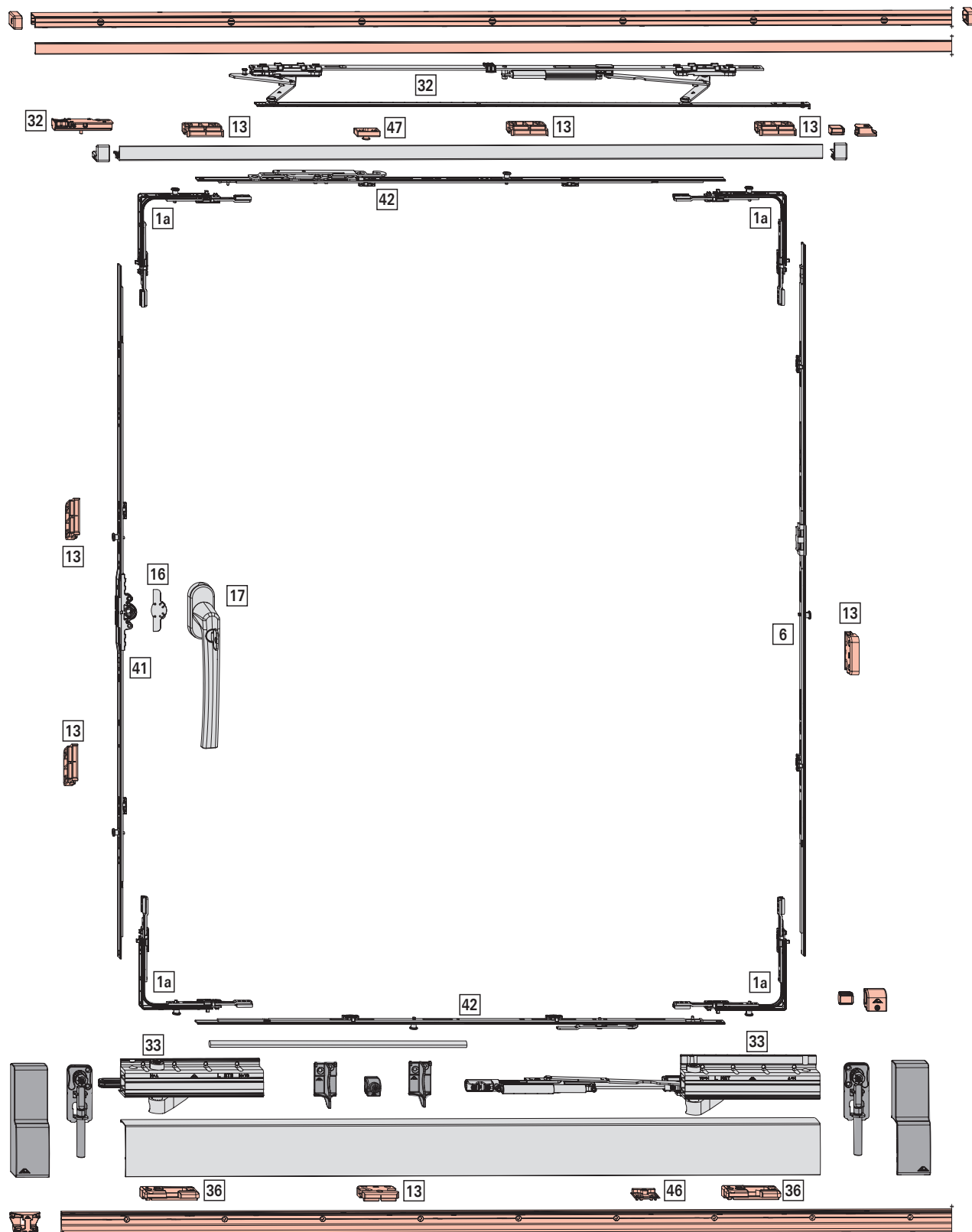
* Для ШСФ 1201–2000 требуются 2 элемента рамы для ножниц «Комфорт»



Обзор фурнитуры

Roto Patio Alversa | PS Air Com – RC2 и RC2N

Схема А. Поворотно-откидной запор



на рис.: до 160 кг; RC2 N; ШСФ 1000; ВСФ 1300; поворотно-откидной запор, усиленный,
ручка средне-переменная



[1a] Угловой переключатель стандартный

Цапфа	№ материала
1V	260272

[41] Поворотно-откидной запор, усиленный, ручка средне-переменная, дорнмасс 15, противовзломный

ВСФ	Высота расположения ручки	Длина	Цапфа	№ материала
620 – 800	311 – 400	580	1V	355743*
801 – 1200	401 – 600	980	1V	774186
1201 – 1600	601 – 800	1380	2V	774187
1601 – 2000	801 – 1000	1780	2V	774188
2001 – 2400	1001 – 1200	2180	4V	774189
2401 – 2700	1201 – 1350	2180	4V	774189
2 средних запора, составных		200	1V	+ 337708

[16] Защита от высверливания

№ материала
770956

[17] Ручка → CTL_1



ИНФОРМАЦИЯ

Для Patio Alversa | PS Air Com используйте только ручки длиной 200 мм.

[6] Средний запор вертикальный, противовзломный

ВСФ	Длина	Цапфа	№ материала
600 – 800	690	–	774165
801 – 1000	890	1V	774167
1001 – 1200	1090	1V	774168
1201 – 1400	1290	1V	774169
1401 – 1600	1490	2V	774170
1601 – 1800	1690	2V	774171
1801 – 2000	1890	2V	773124
2001 – 2200	2090	3V	774172
2201 – 2400	2290	3V	774173
2401 – 2600	2290	3V	774173
Средний запор, составной	200	1V	+ 337708
2601 – 2700	2290	3V	774173
Средний запор, составной	400	1V	+ 337710

[42] Набор «Комфорт»

Содержит горизонтальные средние запоры: верхний с ножницами «Комфорт» и нижний с блокировщиком

ШСФ	Длина	Цапфа	DIN	№ материала
600 – 800	590	–	Л	772309
			П	772310
801 – 1000	790	1V	Л	776884
			П	776915
1001 – 1200	990	1V	Л	776916
			П	776917
1201 – 1400	1190	1V	Л	776918
			П	776919
1401 – 1650	1440	1V	Л	776920
			П	776921
1651 – 1850	1440	1V	Л	776920
			П	776921
Средний запор, составной	200	1V		+ 337708
1851 – 2000	1440	1V	Л	776920
			П	776921
Средний запор, составной	400	1V		+ 337710

**[13] Ответная планка противовзломная →
Элементы для рамы**

[32] Набор ножниц параллельно-сдвижной системы, откидное проветривание

С ножницами и фиксированным управляющим верхним упором

ШСФ	Демпфирование	DIN	№ материала
720 – 900	Да	Л	772172
		П	772216
901 – 1250	Да	Л	772173
		П	772217
1251 – 1650	Да	Л	772174
		П	772218
1651 – 2000	Да	Л	772215
		П	772219

[33] Набор ходового механизма

Ходовой механизм с управлением и без управления

Вариант	Вес	Демпфирование	DIN	№ материала
Набор ходового механизма				
Параллельно-сдвижной	до 160 кг	Да	Л	766749
			П	766750
Набор tandemного ходового механизма				
Параллельно-сдвижной	до 200 кг	Да	Л	766751
			П	766752

**[36] Откидная опора противовзломная →
Элементы рамы**

**[46] Элемент для рамы: блокировщик →
Элементы для рамы**

[47] Элемент рамы для ножниц «Комфорт» →
Элементы рамы**

Набор шин → Наборы шин

Набор усиливающих частей → Наборы усиливающих частей

Подпятник

Монтаж на стульп NT

Противовзломный элемент для заполнения фальцлюфта*** 601500

* Исполнение не усиленное

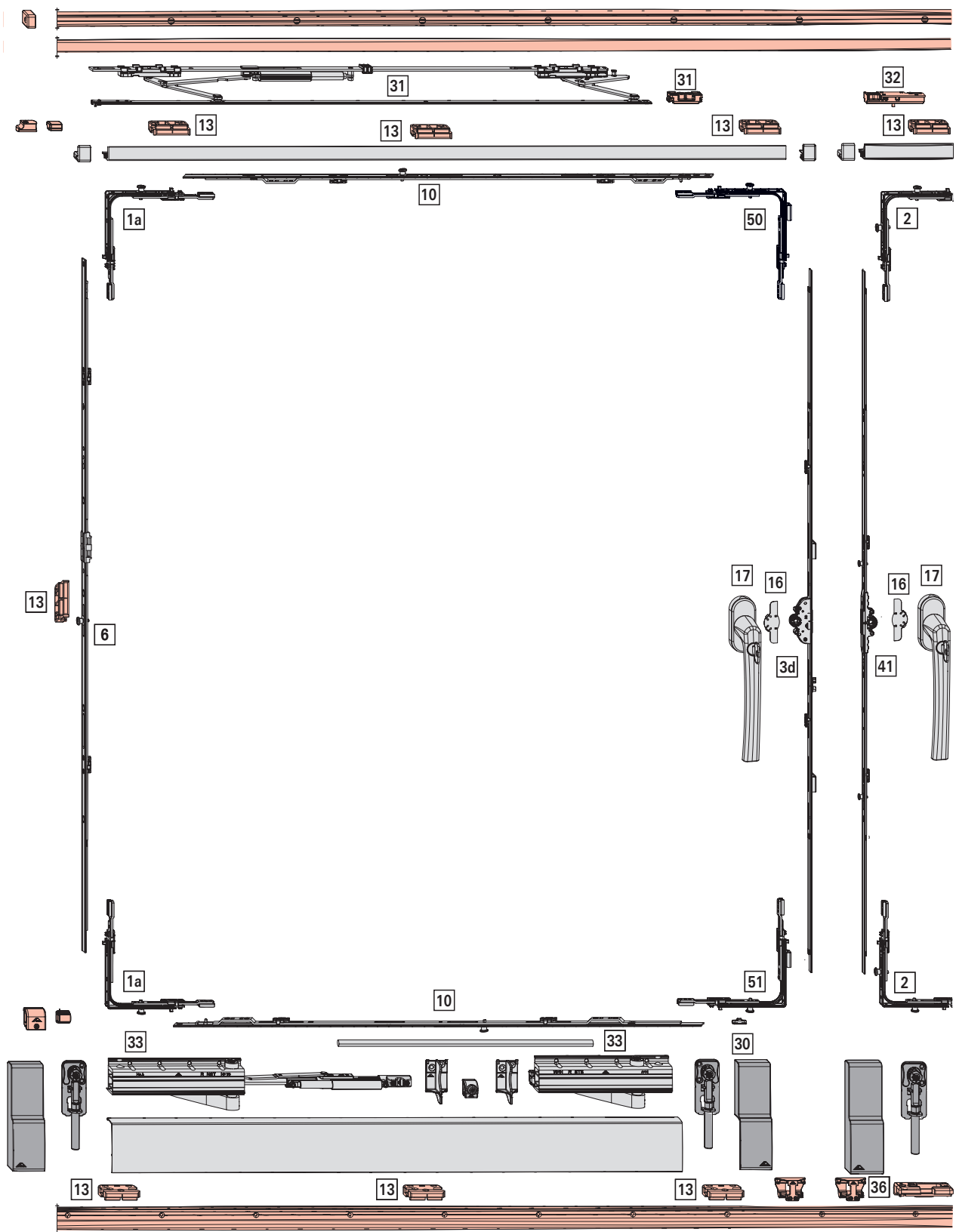
** Для ШСФ 1201–2000 требуются 2 элемента рамы для ножниц «Комфорт»

*** Количество и положение в зависимости от профиля створки и исполнения фурнитуры.

Обзор фурнитуры

Roto Patio Alversa | PS Air Com вторая открываемая створка – RC2 и RC2N

Схема С. Поворотно-откидной запор с противолежащим фурнитурным пазом



на рис.: до 160 кг; RC2 N; ШСФ 1000; ВСФ 1300; поворотно-откидной запор, усиленный,
ручка средне-переменная



[1a] Угловой переключатель стандартный

Цапфа	№ материала
1V	260272

[2] Угловой переключатель стандартный, противозломный

Цапфа	№ материала
2V	260274

[50] Угловой переключатель, шульп сверху, противозломный

Кол-во SST	Цапфа	№ материала
1	1V	313538

[51] Угловой переключатель, шульп снизу, противозломный

Кол-во SST	Цапфа	№ материала
1	1V	367227

[30] Ограничитель хода

№ материала
264603

[41] Поворотно-откидной запор, усиленный, ручка средне-переменная, дорнмасс 15, противозломный

ВСФ	Высота расположения ручки	Длина	Цапфа	№ материала
620 – 800	311 – 400	580	1V	355743*
801 – 1200	401 – 600	980	1V	774186
1201 – 1600	601 – 800	1380	2V	774187
1601 – 2000	801 – 1000	1780	2V	774188
2001 – 2400	1001 – 1200	2180	4V	774189
2401 – 2700	1201 – 1350	2180	4V	774189
2 средних запора, составных	200	1V	+	337708

[3d] Поворотно-откидной запор, ручка средне-переменная, вторая открываемая створка, дорнмасс 30

ВСФ	Высота расположения ручки	Длина	Кол-во SST	№ материала
620 – 800	311 – 400	580	1	386707
801 – 1200	401 – 600	980	1	607898
1201 – 1600	601 – 800	1380	2	607899
1601 – 2000	801 – 1000	1780	2	607900
2001 – 2400	1001 – 1200	2180	4	774190
2401 – 2700	1201 – 1350	2180	4	774190
Средний запор, шульп сверху	200	1	+	450822
Средний запор, шульп снизу	200	1	+	280342

[16] Защита от высверливания

№ материала
770956

[17] Ручка → CTL_1

ИНФОРМАЦИЯ
Для Patio Alversa | PS Air Com используйте только ручки длиной 200 мм.

[6] Средний запор вертикальный, противозломный

ВСФ	Длина	Цапфа	№ материала
600 – 800	690	–	774165
801 – 1000	890	1V	774167
1001 – 1200	1090	1V	774168
1201 – 1400	1290	1V	774169
1401 – 1600	1490	2V	774170
1601 – 1800	1690	2V	774171
1801 – 2000	1890	2V	773124
2001 – 2200	2090	3V	774172
2201 – 2400	2290	3V	774173

[6] Средний запор вертикальный, противозломный

ВСФ	Длина	Цапфа	№ материала
2401 – 2600	2290	3V	774173
Средний запор, составной	200	1V	+ 337708
2601 – 2700	2290	3V	774173
Средний запор, составной	400	1V	+ 337710

[42] Набор «Комфорт»

Содержит горизонтальные средние запоры: верхний с ножницами «Комфорт» и нижний с блокировщиком

ШСФ	Длина	Цапфа	DIN	№ материала
600 – 800	590	–	Л	772309
			П	772310
801 – 1000	790	1V	Л	776884
			П	776915
1001 – 1200	990	1V	Л	776916
			П	776917
1201 – 1400	1190	1V	Л	776918
			П	776919
1401 – 1650	1440	1V	Л	776920
			П	776921
1651 – 1850	1440	1V	Л	776920
			П	776921
Средний запор, составной	200	1V		+ 337708
1851 – 2000	1440	1V	Л	776920
			П	776921
Средний запор, составной	400	1V		+ 337710

[10] Средний запор горизонтальный, противозломный

ШСФ	Длина	Цапфа	№ материала
600 – 800	590	–	603442
801 – 1000	790	1V	603472
1001 – 1200	990	1V	603473
1201 – 1400	1190	1V	603474
1401 – 1650	1490	1V	603475
1651 – 1850	1490	1V	603475
Средний запор, составной	200	1V	+ 337708
1851 – 2000	1490	1V	603475
Средний запор, составной	400	1V	+ 337710

[13] Ответная планка противозломная →
Элементы для рамы

[31] Набор ножниц параллельно-сдвижной системы, щелевое проветривание

С ножницами и фиксированным управляющим верхним упором

ШСФ	Демпфирование	DIN	№ материала
720 – 900	Да	Л	772220
		П	772225
901 – 1250	Да	Л	772221
		П	772226
1251 – 1650	Да	Л	772222
		П	772227
1651 – 2000	Да	Л	772223
		П	772228

[32] Набор ножниц параллельно-сдвижной системы, откидное проветривание

С ножницами и фиксированным управляющим верхним упором

ШСФ	Демпфирование	DIN	№ материала
720 – 900	Да	Л	772172
		П	772216

[32] Набор ножниц параллельно-сдвижной системы, откидное проветривание

С ножницами и фиксированным управляющим верхним упором

ШСФ	Демпфирование	DIN	№ материала
901 – 1250	Да	Л	772173
		П	772217
1251 – 1650	Да	Л	772174
		П	772218
1651 – 2000	Да	Л	772215
		П	772219

[33] Набор ходового механизма

Ходовой механизм с управлением и без управления

Вариант	Вес	Демпфирование	DIN	№ материала
Набор ходового механизма				
Параллельно-сдвижной	до 160 кг	Да	Л	766749
			П	766750
Набор тандемного ходового механизма				
Параллельно-сдвижной	до 200 кг	Да	Л	766751
			П	766752

[36] Откидная опора противовзломная →
Элементы рамы

[46] Элемент для рамы: блокировщик →
Элементы для рамы

[47] Элемент рамы для ножниц «Комфорт» →**
Элементы рамы

Набор шин → *Наборы шин*

Набор усиливающих частей → *Наборы усиливающих частей*

Подпятник

Монтаж на штупль NT

Противовзломный элемент для заполнения фальцлюфта*** 601500

* Исполнение не усиленное

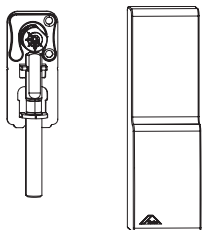
** Для ШСФ 1201-2000 требуются 2 элемента рамы для ножниц «Комфорт»

*** Количество и положение в зависимости от профиля створки и исполнения фурнитуры.



5 Наборы фурнитуры

5.1 Наборы усилителей



Усиливающие части и декоративные накладки	при весе створки > 100 кг	Параллельно-сдвижной Наклонно-сдвижной	R01.1	Серебро натуральное	793508	
			R05.3	Средняя бронза	793509	
			R05.4	Бронза темная	793510	
			R05.5	Бронза	793511	
			R06.2	Насыщенно-чёрный	793512	
			R07.2	Белый	793513	
			R07.3	Кремово-белый	793514	

Содержание

Иллюстрация	Количество	Обозначение
	2	Усиливающие части
	2	Декоративная накладка

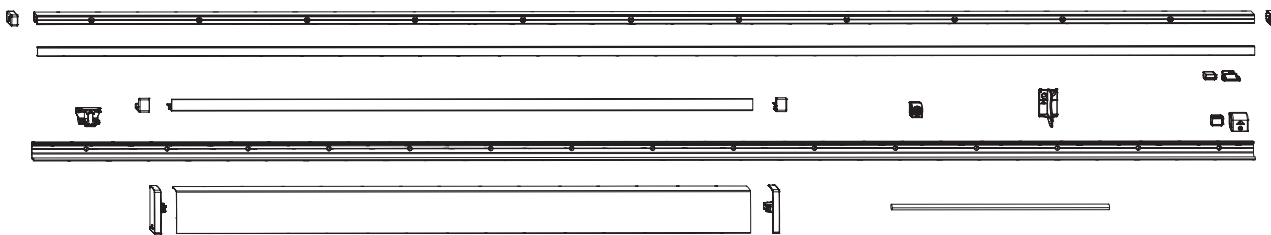


ИНФО

Использование усиливающих частей

- **Наклонно-сдвижная система:** при весе створки > 100 кг
- **Параллельно-сдвижная система:** используются всегда

5.2 Наборы шин






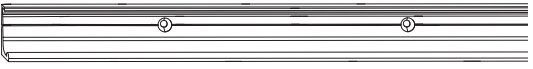
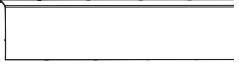



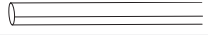

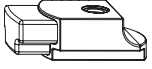





№

R01.1	Серебро натуральное	600 – 900	1 930	766764
		901 – 1 050	2 230	766775
		1 051 – 1 250	2 630	766777
		1 251 – 1 450	3 030	766779
		1 451 – 1 650	3 430	766780
		1 651 – 2 000	4 130	769693
R05.3	Средняя бронза	600 – 900	1 930	766781
		901 – 1 050	2 230	766782
		1 051 – 1 250	2 630	766784
		1 251 – 1 450	3 030	766785
		1 451 – 1 650	3 430	766786
		1 651 – 2 000	4 130	769742
R05.4	Бронза темная	600 – 900	1 930	766787
		901 – 1 050	2 230	766788
		1 051 – 1 250	2 630	766789
		1 251 – 1 450	3 030	766790
		1 451 – 1 650	3 430	766791
		1 651 – 2 000	4 130	769775
R05.5	Бронза	600 – 900	1 930	769781
		901 – 1 050	2 230	769789
		1 051 – 1 250	2 630	769794
		1 251 – 1 450	3 030	769797
		1 451 – 1 650	3 430	769798
		1 651 – 2 000	4 130	769799
R06.2	Насыщенно-чёрный	600 – 900	1 930	780454
		901 – 1 050	2 230	780475
		1 051 – 1 250	2 630	780476
		1 251 – 1 450	3 030	780477
		1 451 – 1 650	3 430	780478
		1 651 – 2 000	4 130	780479
R07.2	Белый	600 – 900	1 930	766792
		901 – 1 050	2 230	766793
		1 051 – 1 250	2 630	766794
		1 251 – 1 450	3 030	766795
		1 451 – 1 650	3 430	766796
		1 651 – 2 000	4 130	769807
R07.3	Кремово-белый	600 – 900	1 930	766797
		901 – 1 050	2 230	766798
		1 051 – 1 250	2 630	766799
		1 251 – 1 450	3 030	766800
		1 451 – 1 650	3 430	766801
		1 651 – 2 000	4 130	769813



Содержание

Иллюстрация	Количество	Обозначение
	1	Направляющая шина
	1	Декоративный профиль направляющей шины
	2	Заглушки направляющей шины
	1	Шина ходового механизма
	1	Декоративный профиль ходового механизма
	2	Декоративная накладка профиля для ходового механизма
	1	Удерживающая шина
	2	Заглушки удерживающей шины
	1	Соединительная штанга
	1	Управляющий упор нижний
	1	Конечный упор вверху
	1	Конечный упор внизу
	0 [8] 1 [9]	Опора
	1 [10] 2 [11]	Опорный элемент



[8] при ШСФ ≤ 1450 мм

[9] при ШСФ > 1450 мм

[10] при ШСФ ≤ 1450 мм

[11] при ШСФ > 1450 мм

6 Элементы рамы



ИНФО

Другие элементы рамы по запросу.

6.1 ПВХ



ИНФО

В следующих разделах изображены элементы рамы товарной группы Roto NT. Они также используются при Roto Patio Alversa.

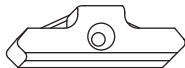
- Ответные планки – стандартное исполнение → Стр. 103
- Ответные планки – противовзломное исполнение → Стр. 104
- Откидная опора – стандартное исполнение → Стр. 108




Roto Patio Alversa может не поддерживать некоторые из описанных здесь систем профилей. Дополнительные системы профилей по запросу.






6.1.1 Ответные планки

6.1.1.1 Стандартный вариант

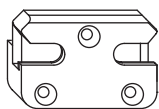


				№
Actual Solar 600	13	Нет		349807
Alphacan System Class	13	Нет		314251
Aluplast Ideal 2000 Aluplast Ideal 3000 LB Profile Pad Schüco Corona CT70 AD Schüco Corona CT70 MD Schüco Corona SI82 MD	13	Нет		331489
Aluplast Ideal 4000 Aluplast Ideal 5000 Aluplast Ideal 6000 Aluplast Ideal 8000 Dimex Komfort Schüco Corona 60 Vision Schüco Corona AD Schüco Corona AS 60 Schüco Corona MD	13	Нет		350192
Brügmann AD 13 Brügmann MD 13 Dimex Contour Dimex Elegance	13	Нет		341485
Brügmann BluEvolution 82 Schüco Corona CT70 AD Veka Alphaline 90 Veka Softline 70 AD Veka Softline 70 MD Veka Topline AD 13 Veka Topline MD 13	13	Нет		332438
Deceuninck Klassiek Deceuninck Mondial VK	13	Да		281601
Deceuninck Zendow	13	Нет		370071
Gealan S3000 Gealan S7000 Gealan S8000	13	Нет		319744
Inoutic AD 13 Inoutic Eforte Inoutic MD 100 Inoutic Prestige AD Inoutic Prestige MD	13	Да		260370
KBE 70 AD KBE 70 MD KBE 88 AD Kömmerling Gold	13	Нет		338070
Kömmerling 88 Plus Kömmerling Eurofutur Classic Kömmerling Eurofutur Elegance	13	Нет		334957
Kömmerling Eurodur 3S Kömmerling Eurodur MPF	13	Нет		457090
Rehau S 735 MD Rehau S 788 Rehau S 799 Brillant Design (S 730) Rehau S 969 Synego Rehau S 980 Geneo Rehau S 986 EuroDesign 86	13	Нет		332439

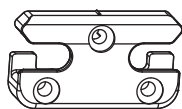
			№
Roplasto 4K Roplasto 7001 AD Roplasto 7001 MD	13	Нет	482541
Salamander 2D Salamander 3D Salamander BluEvolution 92 Salamander Streamline 76	13	Нет	486195
Trocal 88+ Trocal Innonova 2000	13	Да	290127
Trocal Confort	13	Да	263032
Trocal Innonova 70.A5 AD Trocal Innonova 70.M5 MD	13	Нет	336797
Wymar 2000	13	Нет	287033
Wymar 3000	13	Нет	374157

6.1.1.2 Противовзломное исполнение

Цинк







A



B

Соответствие		Значение
[A]		С основанием
[B]		Без основания

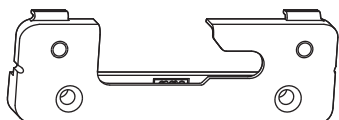


				№
Actual Solar 600	13	Да	-	349808
Aluplast Ideal 2000 Aluplast Ideal 3000 LB Profile Pad Schüco Corona CT70 MD Schüco Corona SI82 MD	13	Да	-	260395
Aluplast Ideal 4000 Aluplast Ideal 5000 Aluplast Ideal 6000 Aluplast Ideal 8000 Dimex Komfort Schüco Corona 60 Vision Schüco Corona AD Schüco Corona AS 60	13	Да	-	257357
Brüggmann AD 13 Brüggmann MD 13 Dimex Contour Dimex Elegance	13	Да	-	292194
Brüggmann BluEvolution 82 Schüco Corona CT70 AD Veka Alphaline 90 Veka Softline 70 AD Veka Softline 70 MD Veka Softline AD 13 Veka Topline AD 13 Veka Topline MD 13	13	Нет	-	348410

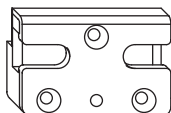


					№
Brüggmann BluEvolution 82 Schüco Corona CT70 AD Veka Softline AD 13 Veka Topline AD 13 Veka Topline MD 13		13	Да	-	260396
Deceuninck Klassiek Deceuninck Mondial VK		13	Да	-	281632
Deceuninck Zendow		13	Да	-	370072
Gealan S3000 Gealan S7000 Gealan S8000		13	Да	-	260393
Inoutic AD 13 Inoutic Eforte Inoutic MD 100 Inoutic Prestige AD Inoutic Prestige MD		13	Да	-	260394
KBE 70 AD KBE 88 AD Kömmerling Gold		13	Да	-	289941
Kömmerling 88 Plus Kömmerling Eurofutur Classic Kömmerling Eurofutur Elegance		13	Нет	-	334958
Kömmerling Eurodur 3S Kömmerling Eurodur MPF		13	Да	-	258303
Rehau S 735 MD Rehau S 788 Rehau S 799 Brillant Design (S 730) Rehau S 969 Synego Rehau S 986 EuroDesign 86		13	Да	-	316942
Rehau S 980 Geneo		13	Да	-	496019
Roplasto 4K Roplasto 7001 AD Roplasto 7001 MD		13	Да	-	260399
Salamander 2D Salamander 3D Salamander Streamline 76		13	Да	-	365385
Trocal Innonova 70.A5 AD Trocal Innonova 70.M5 MD		13	Нет	-	336810
Trocal 88+ Trocal Innonova 2000		13	Нет	-	290128
Trocal Confort		13	Да	-	263033
Wymar 2000		13	Да	-	380115
Wymar 3000		13	Да	-	374194

Сталь







A



B

Соответствие		Значение
[A]		Ответная планка справа/слева
[B]		Ответная планка симметрично



				№
Aluplast Ideal 2000 Aluplast Ideal 3000 Schüco Corona CT70 MD Schüco Corona SI82 MD LB Profile Pad	13	Да	-	260423
Aluplast Ideal 4000 Aluplast Ideal 5000 Aluplast Ideal 6000 Schüco Corona AD	13	Да	-	257358
Brügmann AD 13 Brügmann MD 13 Dimex Contour Dimex Elegance	13	Да	-	501486
Brügmann BluEvolution 82 Schüco Corona CT70 AD Veka Softline 70 AD Veka Topline AD 13 Veka Topline MD 13 Veka Alphaline 90	13	Да	-	260424
Deceuninck Zendow	13	Да	-	607925
Gealan S3000 Gealan S7000 Gealan S8000	13	Да	-	260421
Inoutic AD 13 Inoutic Eforte Inoutic Favorite AD 13 Inoutic MD 100 Inoutic Prestige AD	13	Да	-	260422
KBE 70 AD	13	Нет	Л	289972
	13	Нет	П	289976
Kömmerling 88 Plus Kömmerling Eurofutur Classic Kömmerling Eurofutur Elegance	13	Нет	-	334962
Kömmerling Eurodur 3S Wymar 3000 Kömmerling Eurodur MPF	13	Да	-	260417
Rehau S 735 MD Rehau S 788 Rehau S 799 Brillant Design (S 730) Rehau S 969 Synego Rehau S 980 Geneo Rehau S 986 EuroDesign 86	13	Да	-	260418
Roplasto 4K Roplasto 7001 AD Roplasto 7001 MD	13	Да	-	260425
Salamander Design 2D Salamander Design 3D Salamander Streamline 76	13	Нет	Л	314270
	13	Нет	П	314271
Trocal 88+ Trocal Innonova 2000 Trocal S900	13	Нет	Л	291565
	13	Нет	П	291566
Trocal Innonova 70.A5 AD Trocal Innonova 70.M5 MD	13	Нет	-	336812



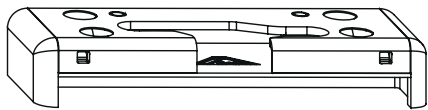
ИНФО




Для левого исполнения параллельно- или наклонно-сдвижной двери (DIN 107) заказывайте правый элемент рамы.

Для правого исполнения параллельно- или наклонно-сдвижной двери (DIN 107) заказывайте левый элемент рамы.



6.1.1.3 Щелевое проветривание

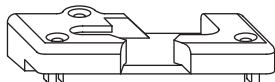


				№
Actual Solar 600		Л	4 Штука	774666
Brüggmann AD 13		П	4 Штука	774651
Brüggmann MD 13				
Veka Alphaline 90				
Veka Softline 70 AD				
Veka Softline 70 MD				
Veka Topline AD 13				
Veka Topline MD 13				
Aluplast Ideal 2000		Л	4 Штука	774668
Aluplast Ideal 3000		П	4 Штука	774667
Dimex Contour				
Dimex Elegance				
LB Profile Pad				
Schüco Corona CT70 AD				
Schüco Corona CT70 MD				
Schüco Corona SI82 MD				
Aluplast Ideal 4000		Л	4 Штука	774679
Aluplast Ideal 5000		П	4 Штука	774678
Aluplast Ideal 6000				
Dimex Komfort				
Schüco Corona 60 Vision				
Schüco Corona AD				
Schüco Corona AS 60				
Schüco Corona MD				
Deceuninck Zendow 3000		Л	4 Штука	774681
		П	4 Штука	774680
Gealan S3000		Л	4 Штука	774677
Gealan S7000		П	4 Штука	774676
Gealan S8000				
Inoutic AD 13		Л	4 Штука	774675
Inoutic Prestige AD		П	4 Штука	774674
Inoutic Prestige MD				
KBE 70 AD		Л	4 Штука	774700
KBE 70 MD		П	4 Штука	774699
Kömmerling Gold				
Kömmerling 88 Plus		Л	4 Штука	774692
Kömmerling Eurodur 3S		П	4 Штука	774691
Kömmerling Eurodur MPF				
Kömmerling Eurofutur Classic				
Rehau S 799 Brilliant Design (S 730)		Л	4 Штука	774698
		П	4 Штука	774697
Rehau S 980 Geneo		Л	4 Штука	774672
		П	4 Штука	774670
Salamander 2D		Л	4 Штука	774703
Salamander 3D		П	4 Штука	774702
Salamander Streamline 76				
Trocal 88+		Л	4 Штука	774690
Trocal Innonova 2000		П	4 Штука	774689
Trocal Innonova 70 AD+		Л	4 Штука	774688
Trocal Innonova 70 MD+		П	4 Штука	774686
Wymar 3000		Л	4 Штука	774683
		П	4 Штука	774682

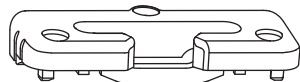
6.1.2 Откидная опора

6.1.2.1 Стандартный вариант

Цинк







A



B

Соответствие		Значение
[A]		С основанием
[B]		Без основания



				№
Actual Solar 600	13	Нет	-	349806
	13	Да	Л	350425
	13	Да	П	349816
Alphacan System Class	13	Да	Л	314285
	13	Да	П	314286
Aluplast Ideal 2000	13	Нет	-	331487
Aluplast Ideal 3000	13	Да	Л	260501
Schüco Corona CT70 MD	13	Да	П	260502
Schüco Corona SI82 MD	13	Да	П	260502
LB Profile Pad	13	Да	П	260502
Aluplast Ideal 4000	13	Нет	-	350190
Aluplast Ideal 5000	13	Да	Л	257364
Aluplast Ideal 6000	13	Да	Л	257364
Schüco Corona AD	13	Да	П	257365
Aluplast Ideal 8000	13	Да	П	257365
Dimex Komfort	13	Да	П	257365
Schüco Corona 60 Vision	13	Да	П	257365
Schüco Corona AS 60	13	Да	П	257365
Brüggmann AD 13	13	Да	Л	292195
Brüggmann MD 13	13	Да	Л	292195
Dimex Contour	13	Да	П	292196
Dimex Elegance	13	Да	П	292196
Deceuninck Klassiek	13	Да	Л	281599
Deceuninck Mondial VK	13	Да	П	281600
Deceuninck Zendow	13	Да	П	370074
	13	Да	Л	370073
Gealan S3000	13	Нет	-	367200
Gealan S7000	13	Да	Л	260497
Gealan S8000	13	Да	П	260498
	13	Да	П	260498
Inoutic AD 13	13	Да	Л	260499
Inoutic Eforte	13	Да	Л	260499
Inoutic MD 100	13	Да	П	260500
Inoutic Prestige AD	13	Да	П	260500
Inoutic AD 13	13	Нет	-	729039
Inoutic Prestige MD	13	Нет	-	729039
Inoutic Prestige MD	13	Да	Л	288117
	13	Да	П	288118
KBE 70 AD	13	Нет	-	338071
KBE 70 MD	13	Нет	-	338071



				№
KBE 70 AD	13	Да	Л	289973
KBE 88 AD	13	Да	П	289974
KBE 70 MD				
Kömmerring Gold				
Kömmerring 88 Plus	13	Нет	-	334954
Kömmerring Eurofutur Classic				
Kömmerring Eurofutur Elegance				
Kömmerring Eurodur 3S	13	Да	Л	260489
Kömmerring Eurodur MPF	13	Да	П	260490
Rehau S 735 MD	13	Нет	-	338021
Rehau S 788				
Rehau S 799 Brillant Design (S 730)				
Rehau S 969 Synego				
Rehau S 986 EuroDesign 86				
Rehau S 735 MD	13	Да	Л	316939
Rehau S 788				
Rehau S 799 Brillant Design (S 730)	13	Да	П	316940
Rehau S 986 EuroDesign 86				
Rehau S 980 Geneo	13	Да	Л	496018
	13	Да	П	496017
Roplasto 4K	13	Да	Л	260507
Roplasto 7001 AD	13	Да	П	260508
Roplasto 7001 MD				
Salamander 2D	13	Нет	-	561212
Salamander 3D	13	Да	Л	261724
Salamander Streamline 76	13	Да	П	261725
Salamander BluEvolution 82	13	Нет	-	338019
Schüco Corona CT70 AD				
Veka Alphaline 90				
Veka Softline 70 AD				
Veka Softline 70 MD				
Veka Softline AD 13				
Veka Softline MD 13				
Salamander BluEvolution 82	13	Да	Л	256783
Schüco Corona CT70 AD	13	Да	П	256784
Veka Softline 70 AD				
Veka Softline 70 MD				
Veka Softline AD 13				
Veka Softline MD 13				
Trocal 88+	13	Да	Л	290131
Trocal Innonova 2000	13	Да	П	290152
Trocal Confort	13	Да	Л	263037
	13	Да	Л	263038
Trocal Innonova 70.A5 AD	13	Нет	-	336808
Trocal Innonova 70.M5 MD				
Wymar 2000	13	Да	П	287040
	13	Да	Л	287037
Wymar 3000	13	Да	Л	373964
	13	Да	П	373963

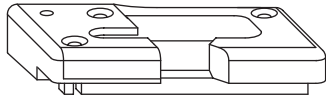


ИНФО

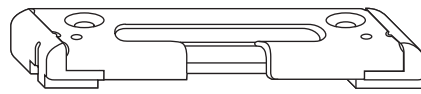
Для левого исполнения параллельно- или наклонно-сдвижной двери (DIN 107) заказывайте правый элемент рамы.

Для правого исполнения параллельно- или наклонно-сдвижной двери (DIN 107) заказывайте левый элемент рамы.

Сталь







A



B

Соответствие		Значение
[A]		С основанием
[B]		Без основания



					№
Deceuninck Zendow	13	Нет	-	607926	
Brüggmann AD 13 Brüggmann MD 13 Dimex Contour Dimex Elegance	13	Нет	-	283031	
Kömmerling Eurofutur Classic	13	Да	Л	260337	
Kömmerling Eurofutur Elegance Wymar 3000 Kömmerling Eurodur 3S	13	Да	П	260338	
Schüco Corona AD Schüco Corona MD	13	Нет	-	311975	
Trocal 88+ Trocal Innonova 2000 Trocal S900	13	Нет	-	291564	



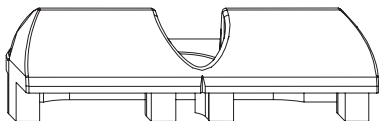
ИНФО


Для левого исполнения параллельно- или наклонно-сдвижной двери (DIN 107) заказывайте правый элемент рамы.

Для правого исполнения параллельно- или наклонно-сдвижной двери (DIN 107) заказывайте левый элемент рамы.



6.1.3 Зацепы



		№
	Actual Solar 600	775337
	Alphacan System Class	775461
	Aluplast Ideal 2000 Aluplast Ideal 3000 Dimex Contour Dimex Elegance LB Profile Pad Schüco Corona CT70 AD Schüco Corona CT70 MD Schüco Corona SI82 MD	775338
	Aluplast Ideal 4000 Aluplast Ideal 5000 Aluplast Ideal 6000 Aluplast Ideal 8000 Dimex Komfort Schüco Corona 60 Vision Schüco Corona AD Schüco Corona AS 60 Schüco Corona MD	772976
	Brügmann AD 13 Brügmann MD 13 Veka Alphaline 90 Veka Softline 70 AD Veka Softline 70 MD Veka Topline AD 13 Veka Topline MD 13	774708
	Deceuninck Zendow 3000	775365
	Deceuninck Klassiek Deceuninck Mondial Deceuninck Mondial VK	775339
	Gealan S3000 Gealan S7000 Gealan S8000 KBE 70 AD Kömmerling Gold Wymar 3000	775341
	Inoutic AD 13 Inoutic Prestige AD Inoutic Prestige MD	775342
	KBE 70 MD	775343
	Kömmerling 88 Plus Kömmerling Eurodur 3S Kömmerling Eurodur MPF Kömmerling Eurofutur Classic	775344
	Rehau S 799 Brillant Design (S 730) Rehau S 980 Geneo	774707
	Roplasto 4K	776287
	Salamander Design 2D Salamander Design 3D Salamander Streamline 76	775357
	Trocal 88+ Trocal Innonova 2000	775363
	Trocal Confort	775355

Элементы рамы

ПВХ

Зацепы



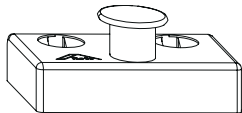
№


Trocal Innonova 70 AD+	775356
Trocal Innonova 70 MD+	
Wymar 2000	775364



6.1.4 Средние запоры

6.1.4.1 Ножницы «Комфорт»



		№
	Actual Solar 600	776289
	Aluplast Ideal 2000 Aluplast Ideal 3000 Dimex Contour Dimex Elegance LB Profile Pad Schüco Corona CT70 AD Schüco Corona CT70 MD Schüco Corona SJ82 MD	776291
	Aluplast Ideal 4000 Aluplast Ideal 5000 Aluplast Ideal 6000 Aluplast Ideal 8000 Dimex Komfort Schüco Corona 60 Vision Schüco Corona AD Schüco Corona AS 60 Schüco Corona MD	776292
	Brüggmann AD 13 Brüggmann MD 13 Veka Alphaline 90 Veka Softline 70 AD Veka Softline 70 MD Veka Topline AD 13 Veka Topline MD 13	776293
	Deceuninck Klassiek Deceuninck Mondial VK	776294
	Deceuninck Zendow 3000	776308
	Gealan S3000 Gealan S7000 Gealan S8000 KBE 70 AD Kömmerling Gold Wymar 3000	776297
	Inoutic AD 13 Inoutic Prestige AD Inoutic Prestige MD	772317
	KBE 70 MD	772318
	Kömmerling 88 Plus Kömmerling Eurodur 3S Kömmerling Eurodur MPF Kömmerling Eurofutur Classic	776288
	Rehau S 799 Brillant Design (S 730) Rehau S 980 Geneo	776307
	Roplasto 4K	776311
	Salamander 2D Salamander 3D Salamander Design Streamline 76	776304
	Trocal 88+ Trocal Innonova 2000	776305
	Trocal Confort	776302



№

Trocal Innonova 70 AD+	776303
Trocal Innonova 70 MD+	
Вымар 2000	776306

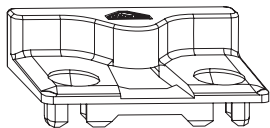


ИНФО

При ШСФ от 1201 на средний запор горизонтальный вверху устанавливается двое ножниц «Комфорт». Для каждых ножниц «Комфорт» требуется один элемент рамы.



6.1.4.2 Блокировщик

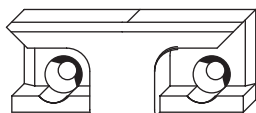


		№
	Actual Solar 600	786305
	Aluplast Ideal 2000 Aluplast Ideal 3000 LB Profile Pad Roplasto 4K Veka Alphaline 90 Veka Softline 70 AD Veka Softline 70 MD Veka Topline AD 13 Veka Topline MD 13	785931
	Aluplast Ideal 4000 Aluplast Ideal 5000 Aluplast Ideal 6000 Aluplast Ideal 8000 Deceuninck Klassiek Deceuninck Mondial VK Dimex Komfort Rehau S 799 Brillant Design (S 730) Rehau S 980 Geneo Salamander 2D Salamander 3D Salamander Streamline 76 Schüco Corona 60 Vision Schüco Corona AD Schüco Corona AS 60 Schüco Corona CT70 AD Schüco Corona CT70 MD Schüco Corona MD Schüco Corona SI82 MD	785937
	Brüggmann AD 13 Brüggmann MD 13 Dimex Contour Dimex Elegance	786311
	Deceuninck Zendow 3000	785940
	Gealan S3000 Gealan S7000 Gealan S8000	785932
	Inoutic AD 13 Inoutic Prestige AD Inoutic Prestige MD	785933
	KBE 70 AD Kömmerling Gold	785934
	KBE 70 MD	785935
	Kömmerling 88 Plus Kömmerling Eurodur 3S Kömmerling Eurodur MPF Kömmerling Eurofutur Classic	785936
	Trocal 88+ Trocal Innonova 2000	785939
	Trocal Confort	786315
	Trocal Innonova 70 AD+ Trocal Innonova 70 MD+	785938
	Wymar 2000	785941
	Wymar 3000	785942

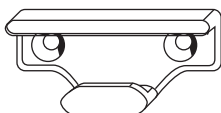
6.2 Дерево

6.2.1 Ответные планки

6.2.1.1 Стандартный вариант



A



B

Соответствие		Значение
[A]		Ось фурнитурного паза 9 (еврофальц / европаз)
[B]		Ось фурнитурного паза 13 (еврофальц / европаз)

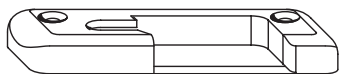


Eurofalz	18	12	С креплением шурупами	Нет	-	также глубина фальца 22	9	Да	-	260360
	20	12	С креплением шурупами	Нет	-	-	9	Да	-	260362
	24	12	С креплением шурупами	Нет	-	-	13	Да	-	261933
		12	С креплением шурупами	Да	2 x Ø 8 мм	-	13	Да	-	261934
30	12	С креплением шурупами	Нет	-	-	13	Нет	-	599651	
Euronut 7/8	18	12	С креплением шурупами	Нет	-	также глубина фальца 20	9	Да	-	378462



6.2.1.2 Противовзломное исполнение

Цинк



A



B

Соответствие	Значение
[A]	Ответная планка справа / слева
[B]	Ответная планка симметрично



											№
Eurofalz	18	12	С креплением шурупами	Нет	-	также глубина фальца 22	9	Да	Л	260382	
		12	С креплением шурупами	Нет	-	также глубина фальца 22	9	Да	П	260383	
	20	12	С креплением шурупами	Нет	-	-	9 10	Да	Л	260386	
		12	С креплением шурупами	Нет	-	-	9 10	Да	П	260387	
	24	12	С креплением шурупами	Нет	-	-	13	Да	Л	261935	
		12	С креплением шурупами	Нет	-	-	13	Да	П	262930	
		12	С креплением шурупами	Да	2 x Ø 8 мм	-	13	Да	-	610402	
30	12	С креплением шурупами	Нет	-	-	13	Да	-	631527		
	Euronut 7/8	18	12	С креплением шурупами	Нет	-	также глубина фальца 20	9	Да	Л	260388
12			С креплением шурупами	Нет	-	также глубина фальца 20	9	Да	П	260389	

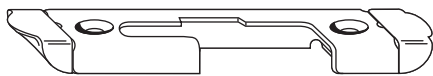


ИНФО

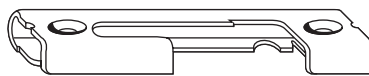
Для левого исполнения параллельно- или наклонно-сдвижной двери (DIN 107) заказывайте правый элемент рамы.

Для правого исполнения параллельно- или наклонно-сдвижной двери (DIN 107) заказывайте левый элемент рамы.

Сталь



[A]



[B]

Соответствие	Значение
[A]	С заглушками
[B]	Без заглушек



Eurofalz	18	12	С креплением шурупами	Нет	-	также глубина фальца 22	9	Нет	Л	280446			
		12	С креплением шурупами	Нет	-	также глубина фальца 22	9	Нет	П	280447			
	20	12	С креплением шурупами	Нет	-	-	9	Нет	Л	280448			
		12	С креплением шурупами	Нет	-	-	9	Нет	П	280449			
	30	12	С креплением шурупами	Нет	-	-	13	Нет	-	602215			
Euronut 7/8	18	12	С креплением шурупами	Нет	-	-	9	Нет	Л	378461			
		12	С креплением шурупами	Нет	-	-	9	Нет	П	378456			
	20	12	С креплением шурупами	Нет	-	-	9	Нет	Л	291552			
		12	С креплением шурупами	Нет	-	-	9	Нет	П	291553			

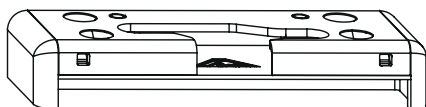


ИНФО

Для левого исполнения параллельно- или наклонно-сдвижной двери (DIN 107) заказывайте правый элемент рамы.

Для правого исполнения параллельно- или наклонно-сдвижной двери (DIN 107) заказывайте левый элемент рамы.

6.2.1.3 Щелевое проветривание



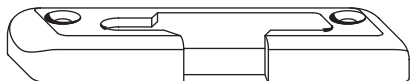
Eurofalz	22	12	С креплением шурупами	Нет	-	-	13	Л	4 Штука	634894		
		12	С креплением шурупами	Нет	-	-	13	П	4 Штука	634893		
	24	12	С креплением шурупами	Нет	-	-	13	Л	4 Штука	634906		
		12	С креплением шурупами	Нет	-	-	13	П	4 Штука	634905		
	30	12	С креплением шурупами	Нет	-	-	13	Л	4 Штука	634908		
		12	С креплением шурупами	Нет	-	-	13	П	4 Штука	634907		



6.2.2 Откидная опора

6.2.2.1 Стандартный вариант

Цинк



										№
Eurofalz	18	12	С креплением шурупами	Нет	-	-	9	Да	Л	260479
		12	С креплением шурупами	Нет	-	-	9	Да	П	260480
	20	12	С креплением шурупами	Нет	-	-	9	Да	Л	260483
		12	С креплением шурупами	Нет	-	-	9	Да	П	260484
	24	12	С креплением шурупами	Нет	-	-	13	Да	Л	261943
		12	С креплением шурупами	Нет	-	-	13	Да	П	262927
		12	С креплением шурупами	Да	2 x Ø 8 мм	-	13	Да	Л	261944
		12	С креплением шурупами	Да	2 x Ø 8 мм	-	13	Да	П	262929
30	12	С креплением шурупами	Нет	-	-	13	Да	Л	631525	
	12	С креплением шурупами	Нет	-	-	13	Да	П	631526	
Euronut 7/8	18	12	С креплением шурупами	Нет	-	также глубина фальца 20	9	Да	Л	260487
		12	С креплением шурупами	Нет	-	также глубина фальца 20	9	Да	П	260488

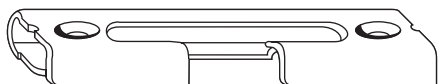


ИНФО

Для левого исполнения параллельно- или наклонно-сдвижной двери (DIN 107) заказывайте правый элемент рамы.

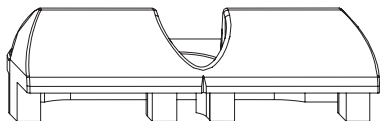
Для правого исполнения параллельно- или наклонно-сдвижной двери (DIN 107) заказывайте левый элемент рамы.

Сталь



										№
Eurofalz	18	12	С креплением шурупами	Нет	-	-	9	Нет	-	280442
	20	12	С креплением шурупами	Нет	-	-	9	Нет	-	280444
Euronut 7/8	18	12	С креплением шурупами	Нет	-	-	9	Нет	-	378459
	20	12	С креплением шурупами	Нет	-	-	9	Нет	-	291557

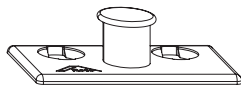
6.2.3 Зацепы






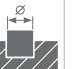




								№
Eurofalz	18	12	С креплением шурупами	Нет	-	-	9	775367
	20	12	С креплением шурупами	Нет	-	-	9	775368
	24	12	С креплением шурупами	Нет	-	-	13	775370
		12	С креплением шурупами	Да	2 x Ø 8 мм	-	13	776285
	30	12	С креплением шурупами	Нет	-	-	13	775371
Euronut 7/8	18	12	С креплением шурупами	Нет	-	также глубина фальца 20	9	775369

6.2.4 Средние запоры

6.2.4.1 Ножницы «Комфорт»



								№
Eurofalz	18	12	С креплением шурупами	Нет	-	также глубина фальца 20 и 22	9	792841
	24	12	С креплением шурупами	Нет	-	-	13	792842
	30	12	С креплением шурупами	Нет	-	-	13	792843
Euronut 7/8	18	12	С креплением шурупами	Нет	-	также глубина фальца 20	9	776314

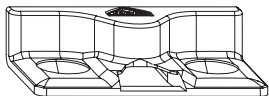


ИНФО

При ШСФ от 1201 на средний запор горизонтальный вверху устанавливается двое ножниц «Комфорт». Для каждой ножниц «Комфорт» требуется один элемент рамы.



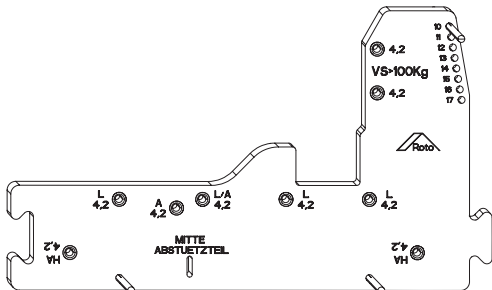
6.2.4.2 Блокировщик



									№
Eurofalz		18	12	С креплением шурупами	Нет	-	также глубина фальца 20 и 22	9	785943
		24	12	С креплением шурупами	Нет	-	-	13	786316
		30	12	С креплением шурупами	Нет	-	-	13	786318
Euronut 7/8		18	12	С креплением шурупами	Нет	-	также глубина фальца 20	9	785945

7 Шаблоны

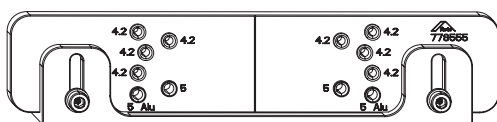
7.1 Шаблоны для сверления



Nº

Ходовой механизм

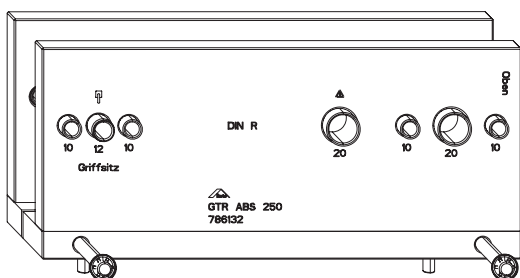
778522



Nº

Накладная ручка

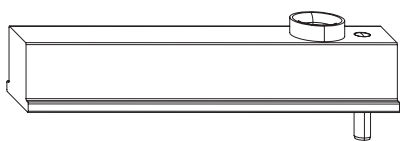
778555



Nº

Поворотно-откидной запор с закрыванием

786132

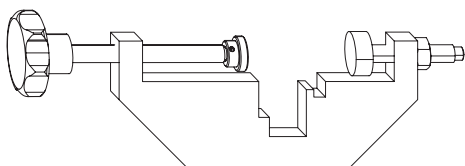


№

Стопорный элемент ножниц

778523

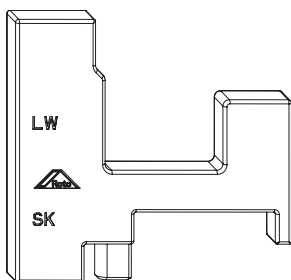
7.2 Монтажные шаблоны



№

Ходовая и направляющая шина

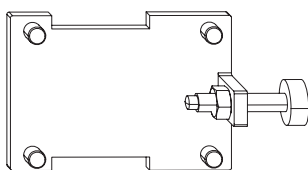
778520



№

Управляющий верхний упор

782190

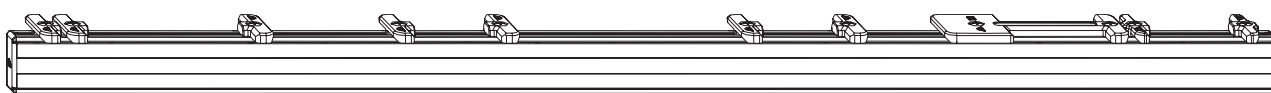


№

Управляющий упор нижний

778524

7.3 Накладные шаблоны



№

Элемент для рамы горизонтальный

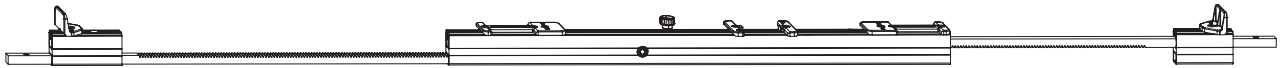
-	600 - 800	786188
-	801 - 1 000	786189
-	1 001 - 1 200	786190
-	1 201 - 1 400	786191
-	1 401 - 1 650	786192



№

Элемент для рамы горизонтальный

-	720 - 800	776086
-	801 - 1 000	776087
-	1 001 - 1 200	776088
-	1 201 - 1 400	776089
-	1 401 - 1 650	776090



				№	
Элемент для рамы вертикальный	Постоянное расположение ручки			600 – 800	388127
				801 – 1 400	388126
				1 401 – 2 000	388125
				1 601 – 2 400	388124
	Положение ручки центр./перем.			621 – 1 200	268943
				1 201 – 1 600	268944
				1 601 – 2 000	268945
				2 001 – 2 400	268946



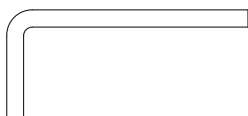
ИНФО

Используйте шаблоны для постоянного расположения ручки при поворотно-откидном запоре с вертикальным откидыванием.

7.4 Инструменты



			№
Вспомогательный элемент для сверления ходовой и направляющей шин			778521



			№
Ключ Torx ISR T25			563971

8 Монтаж

8.1 Винтовые соединения



ОПАСНОСТЬ

Опасность для жизни вследствие неправильной установки и привинчивания частей фурнитуры!

Неправильная установка и привинчивание частей фурнитуры может привести к опасным ситуациям и стать причиной тяжелых травм, в том числе, со смертельным исходом.

- ▶ При установке и, особенно, креплении винтами соблюдайте указания производителя профиля.
- ▶ Используйте предписанные винты.
- ▶ Соблюдайте крутящие моменты.



ОСТОРОЖНО

Материальный ущерб в случае перетягивания винтов!

Перетянутые винты выходят из зацепления и не обеспечивают прочность.

- ▶ Соблюдайте крутящие моменты.
- ▶ Не перетягивайте винты.



ОСТОРОЖНО

Материальный ущерб вследствие выступающих головок винтов!

Выступающие головки винтов могут повредить примыкающие материалы.

- ▶ Заверните винты таким образом, чтобы их головки находились в одной плоскости с поверхностью.



ИНФО

Длину крепежных винтов следует выбирать в соответствии с используемым профилем.

Для крепления частей фурнитуры используйте пассивированные стальные крепежные винты с гальванической оцинковкой. В сложных климатических условиях устанавливайте крепежные винты с дополнительным уплотнением.

Производитель должен обеспечить достаточное крепление частей фурнитуры, при необходимости, следует обратиться к производителю винтов. Запрещается использовать герметики, которые могут привести к коррозии частей фурнитуры.

Обзор винтовых соединений



ПРЕДУПРЕЖДЕНИЕ

Серьезные травмы вследствие неправильного выполнения винтовых соединений!

Короткие винты не дойдут до стального армирования и не обеспечат крепление.

Части фурнитуры могут вырваться из створки, если они не будут привинчены к стальному армированию.

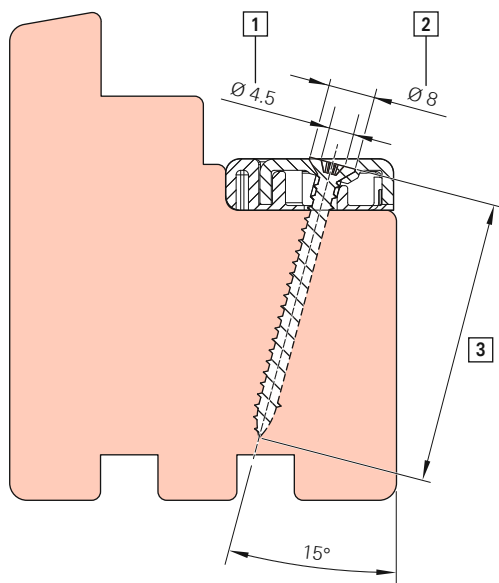
- ▶ Выбирайте длину винтов таким образом, чтобы они могли зафиксироваться в стальном армировании.

Элементы	Количество	Размер	d _к	Диаметр отверстия	Приводной механизм
Опорный элемент	2	4,8 x ...	7 - 9,5	4,2	без указания
Направляющая шина	...	3,9 - 4,1 x ...	7	3,0	без указания
Удерживающая шина	...	3,9 - 4,1 x ...	7	-	без указания
Шина ходового механизма	...	3,9 - 4,1 x ...	7	3,0	без указания
Ходовой механизм	4	4,8 x ...	7 - 9,5	4,2	без указания
Ручка Roto Line	2	M5 x ...	-	10,1 / 12	Крестообразный шлиц



Элементы	Количество	Размер	d_k	Диаметр отверстия	Приводной механизм
Тандемный ходовой механизм	8	4,8 x ...	7 - 9,5	4,2	без указания
Усиливающая часть	2	4,8 x ...	7 - 9,5	4,2	без указания

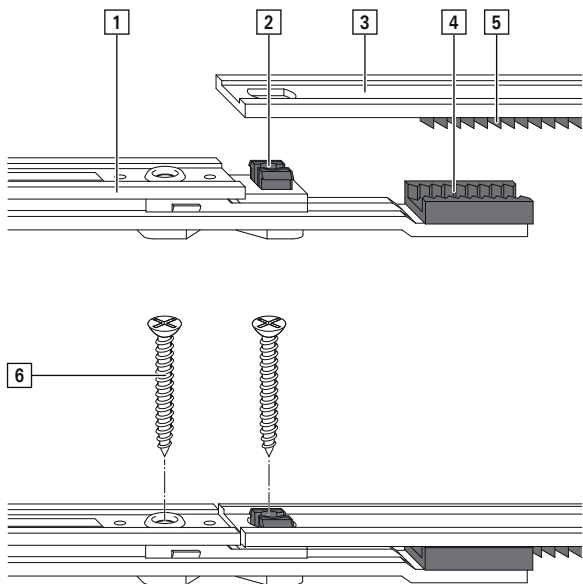
Крепежные винты для ответных планок под дерево



Выбор винтов для ответных планок под дерево с углом 15°:
 [1] винты: Ø 4,5
 [2] макс. допустимый диаметр головки
 [3] макс. допустимая длина винта

8.2 Силовое соединение

Фурнитурные детали всегда должны соединяться с силовым замыканием.



Назначение	Обозначение
[1]	Элемент А
[2]	Пластиковый дюбель для обжимного соединения
[3]	Элемент В
[4]	Зубчатый сегмент элемента А
[5]	Зубчатый сегмент элемента В
[6]	Винт

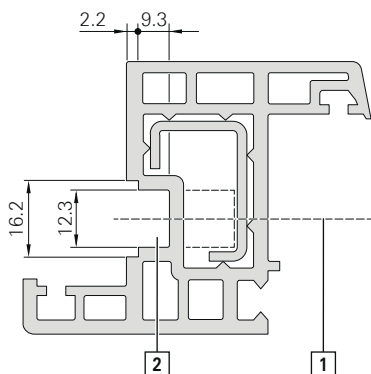
Силовое соединение — это такое соединение элементов А и В путем свинчивания, при котором усилия и движения передаются без потерь.



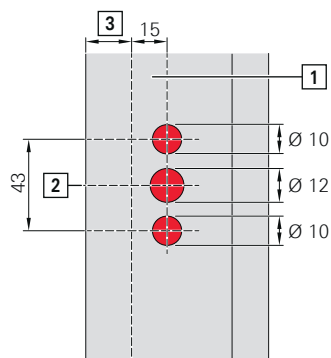
8.3 Размеры под высверливание и фрезеровку

8.3.1 ПВХ

8.3.1.1 Поворотно-откидной запор



Поперечный разрез профиля створки, размеры для фурнитуры
[1] ось фурнитурного паза
[2] фурнитурный паз

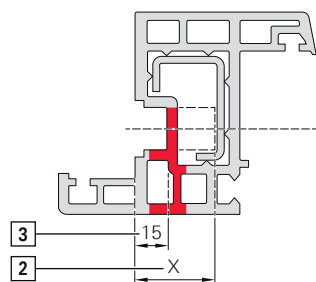


Отверстия для звездочки запора и кулачка ручки
[1] ось ручки
[2] высота расположения ручки
[3] ширина наплава

Высота наплава: 16—22 мм

Отверстие Ø 10: глубина сверления = высота наплава + 16 для зенкованных шурупов (ISO 7046-1 M5 x ...)

Отверстие Ø 12: глубина сверления = высота наплава + 16 для зенкованных шурупов (ISO 7046-1 M5 x ...)

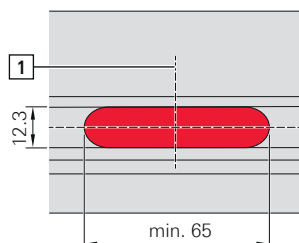


Фрезеровка для механизма запора

[1] середина механизма запора

[2] глубина фрезеровки мин. 28 мм

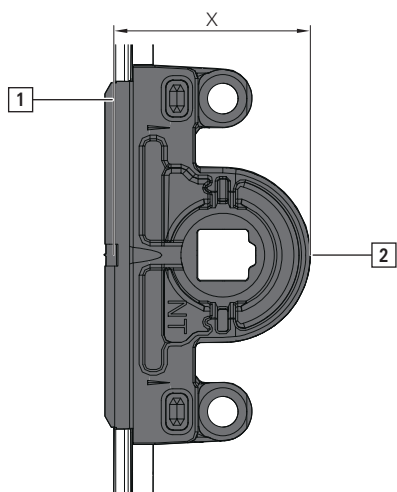
[3] ось ручки



Монтаж

Размеры под высверливание и фрезеровку

ПВХ



Глубина фрезеровки для механизма запора

[1] верхний край шульца

[2] нижний край запора

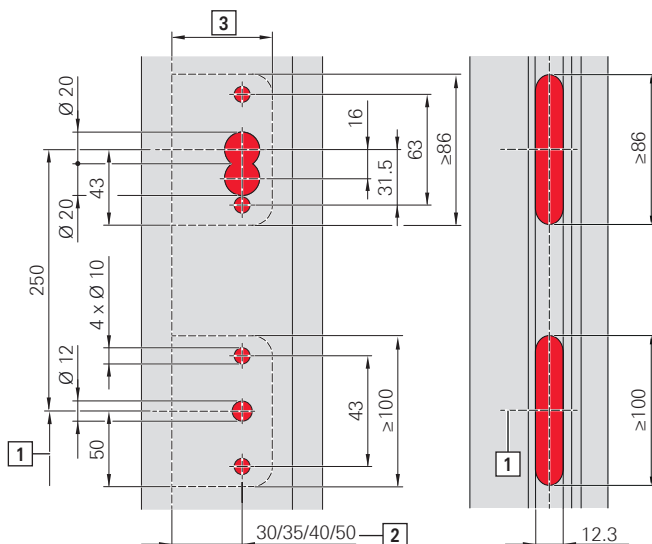
$X = D + 12,5$

DM 15 пост. + центр./перем.; $X = 27,0$

DM 45 центр./перем. по схеме C; $X = 57,4$

DM 50 центр./перем. по схеме C; $X = 62,4$

8.3.1.2 Поворотно-откидной запор с запираемым

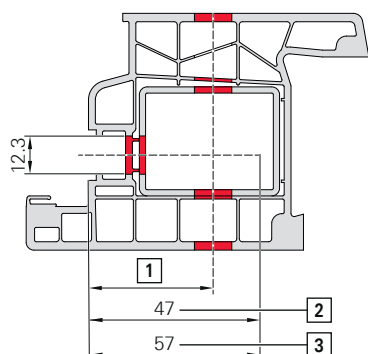


Отверстия: внизу под четырехгранник и крепление ручки, сверху для профильного цилиндра и крепления розетки профильного цилиндра.

Фрезеровка: внизу для механизма запора, сверху для корпуса замка

[1] высота расположения ручки

[2] ось ручки



Глубина фрезеровки для механизма запора

[1] ось ручки

[2] глубина фрезеровки для механизма запора, DM 30

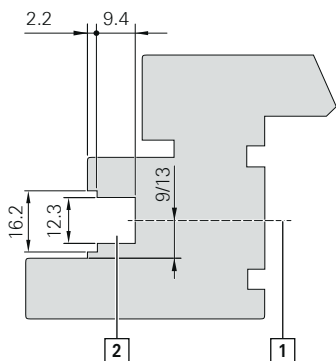
[3] глубина фрезеровки для механизма запора, DM 40

прочие оси ручки аналогично

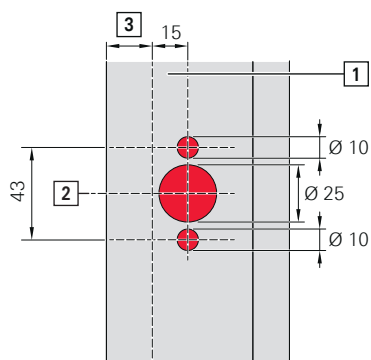


8.3.2 Дерево

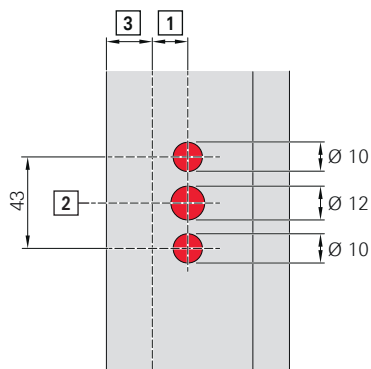
8.3.2.1 Поворотно-откидной запор



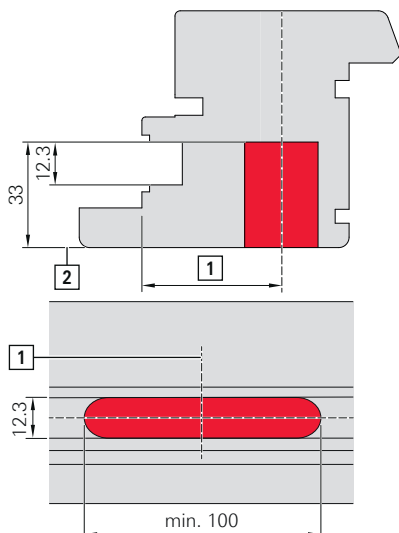
Поперечный разрез профиля створки, размеры для фурнитуры
 [1] ось фурнитурного паза
 [2] фурнитурный паз



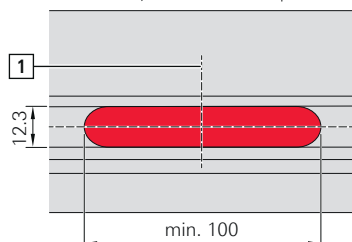
Отверстия для звездочки запора и кулачка ручки с поворотно-откидным запором DM 15
 [1] ось ручки
 [2] высота расположения ручки
 [3] ширина наплава



Отверстия для звездочки запора и кулачка ручки с поворотно-откидным запором \geq DM 30
 [1] ось ручки
 [2] высота расположения ручки
 [3] ширина наплава



Глубина фрезеровки для механизма запора
 [1] ось ручки
 [2] при высоте наплава 16 мм

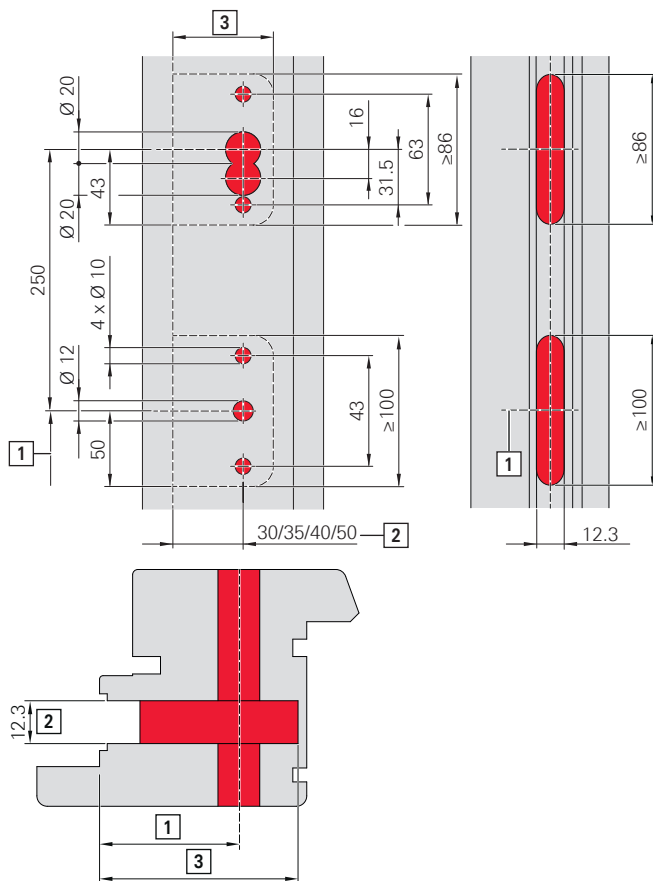




ИНФО

При оси ручки > 15 мм фрезеровка и отверстия соответствуют подготовке под профиль ПВХ для поворотно-откидного запора. → Стр. 129

8.3.2.2 Поворотно-откидной запор с запиранием



Отверстия: внизу под четырехгранник и крепление ручки,верху для профильного цилиндра и крепления розетки профильного цилиндра.

Фрезеровка: внизу для механизма запора,верху для корпуса замка

[1] высота расположения ручки

[2] ось ручки

[3] глубина фрезеровки для механизма запора:
 DM 30 = 47 мм; DM 40 = 57 мм; ...

Глубина фрезеровки для механизма запора

[1] ось ручки

[2] ширина фрезеровки для механизма запора

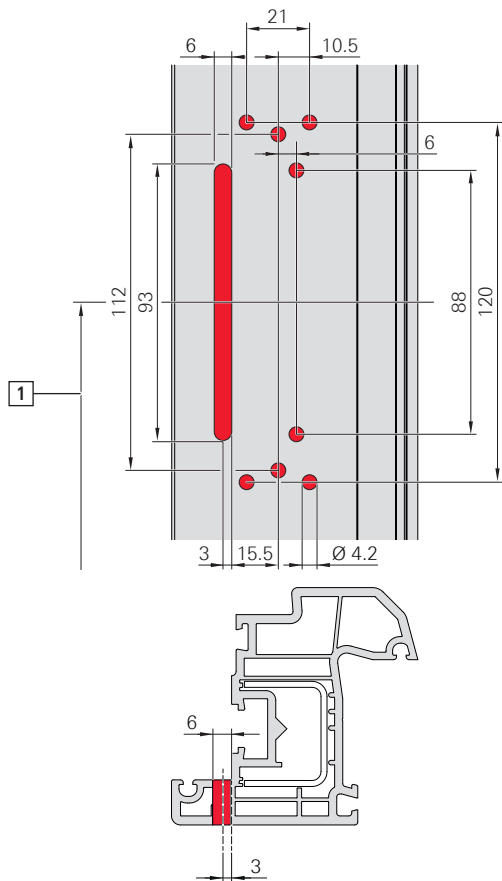
[3] глубина фрезеровки для механизма запора



8.3.3 ПВХ и дерево

8.3.3.1 Ручка-привод

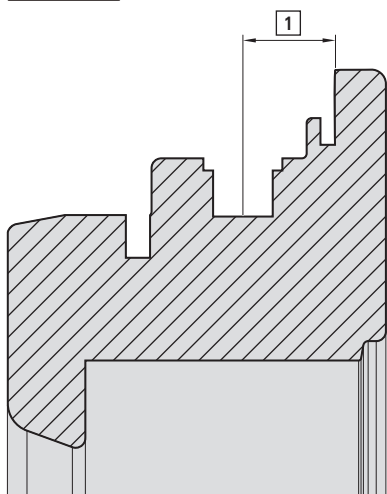
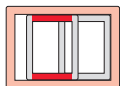
Размеры под высверливание и фрезеровку, ручка-привод
[1] Высота расположения ручки



8.3.3.2 Механизм комфортного закрывания и блокировщик



Вертикальный разрез, фрезеровка створки

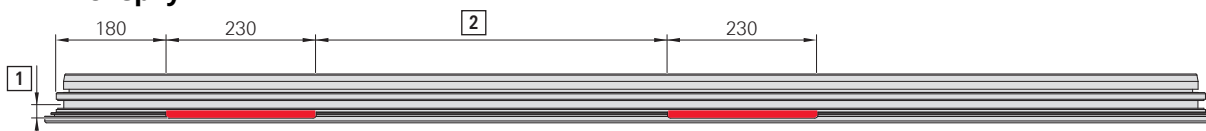


ИНФО

Размер 180 мм относится к DIN L.

Для створки DIN R размер 180 мм измеряется зеркально, с другой стороны.

DIN L сверху



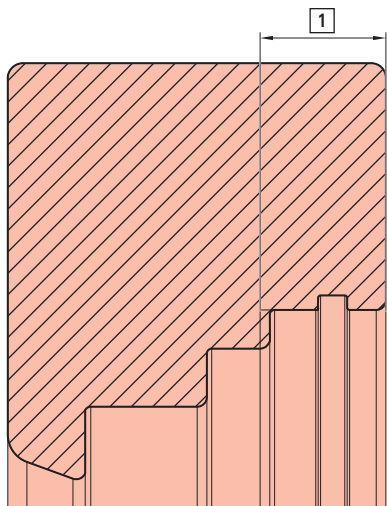
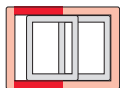
DIN L снизу



Назначение	Значение
[1]	13 (для оси фурнитурного паза 9)
[2]	371 (для ШСФ 1201-1400) 571 (для ШСФ 1401-1650)



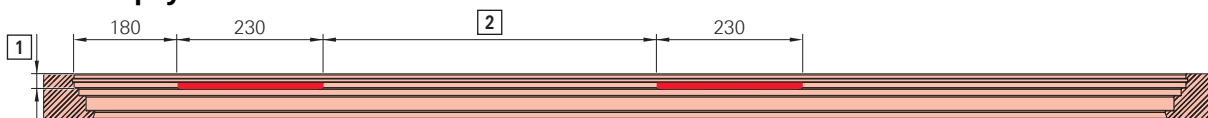
Вертикальный разрез, фрезеровка рамы



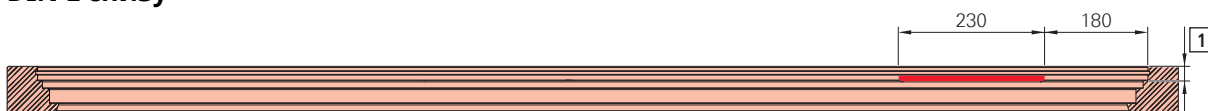
ИНФО

Размер 180 мм относится к DIN L.
 Для створки DIN R размер 180 мм измеряется зеркально, с другой стороны.

DIN L сверху



DIN L снизу



Назначение	Значение
[1]	22 (для оси фурнитурного паза 9) 26 (для оси фурнитурного паза 13)
[2]	371 (для ШСФ 1201-1400) 571 (для ШСФ 1401-1650)

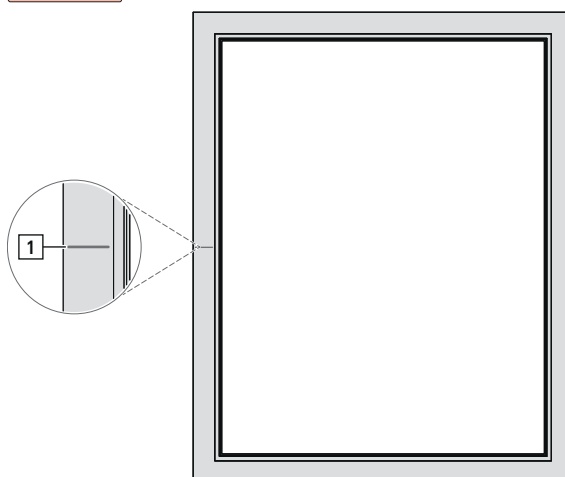
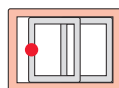
8.4 Створка

8.4.1 Подготовка створки под поворотно-откидной запор

8.4.1.1 Отверстия для ручки

Выполнение отверстий для ручки

1. Разметьте положение ручки на внутренней стороне створки [1].



2. Выполните отверстия.
Учитывайте различные размеры отверстий. → 8.3 "Размеры под высверливание и фрезеровку" на стр. 129
3. Зачистите отверстия.

8.4.1.2 Вырез под механизм запора

Фрезеровка выреза под механизм запора

1. Выполните фрезеровку выреза под запор.
Соблюдайте размеры паза. → 8.3 "Размеры под высверливание и фрезеровку" на стр. 129
2. Зачистите вырез под запор.

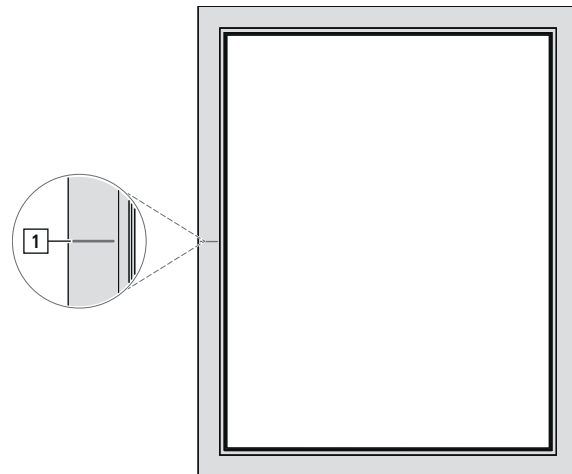
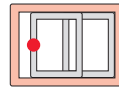


8.4.2 Подготовка створки под поворотно-откидной запор с запираением

8.4.2.1 Отверстия для ручки

Выполнение отверстий для ручки

1. Разметьте положение ручки на внутренней стороне створки [1].

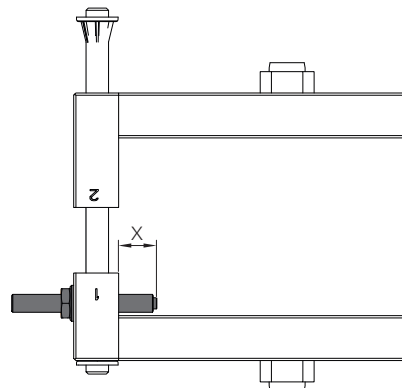


2. Установите шаблон в зависимости от оси ручки и ширины напlava.
 $X = 75$ - ось ручки - ширина напlava



ИНФО

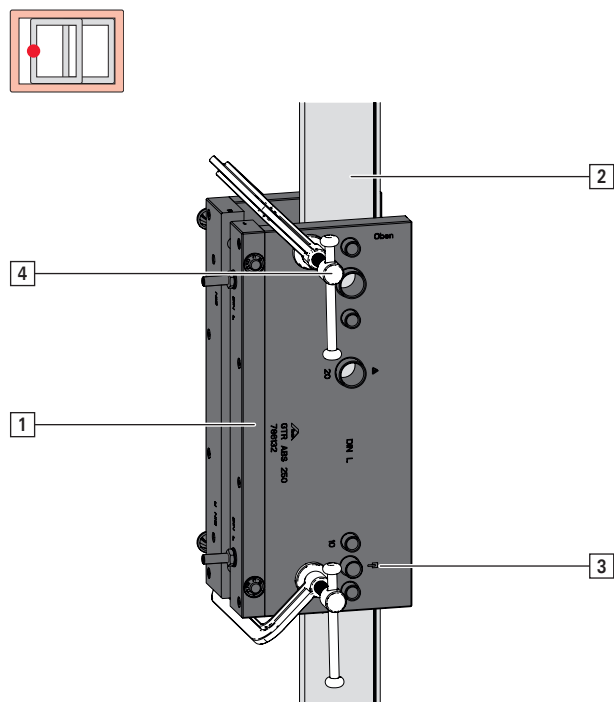
Шаблоны настроены на заводе на створку DIN L. Для створки DIN R извлеките регулировочные штифты и заверните их в резьбовые отверстия с меткой DIN R.



Монтаж Створка

Подготовка створки под поворотно-откидной запор с запираем

3. Установка шаблона:
 - a. Наложите шаблон [1] на створку [2].
 - b. Выровняйте шаблон по метке на ручке [3].
 - c. Зафиксируйте шаблон [4] винтовыми зажимами.

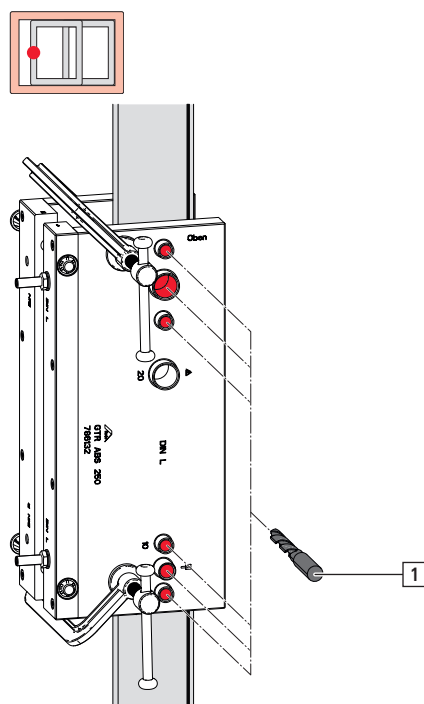


4. Выполните отверстия [1].
Соблюдайте размер отверстия. →
8.3 "Размеры под высверливание и фрезеровку" на стр. 129



ИНФО

Выполните отверстия с обеих сторон.



5. Ослабьте винтовой зажим.

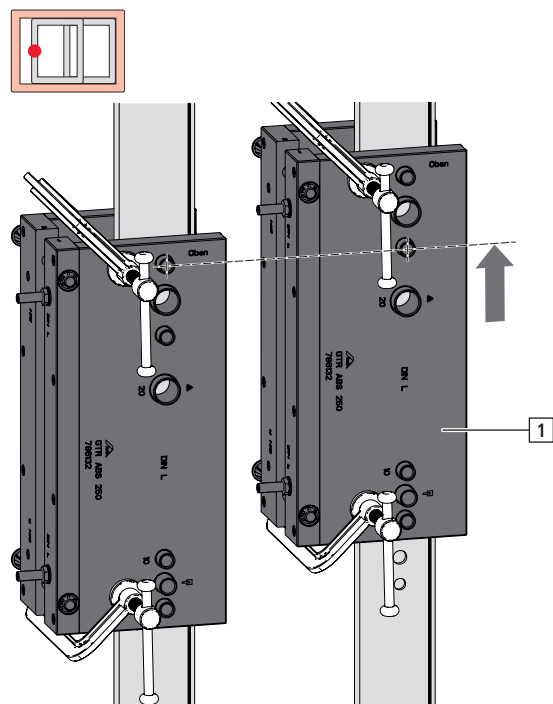


- Сдвиньте шаблон [1] в направлении верхней части створки так, чтобы отверстие в шаблоне совместилось с отверстием в профиле створки.

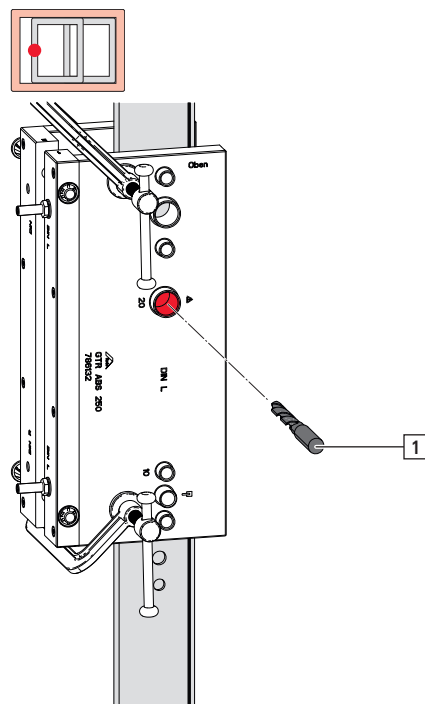


УСЛОВИЕ

Используйте вспомогательные средства (например, сверло) для позиционирования шаблона.



- Повторно зафиксируйте шаблон винтовым зажимом.
- Выполните отверстие [1].
Соблюдайте размер отверстия. →
8.3 "Размеры под высверливание и фрезеровку" на стр. 129



- Зачистите отверстия.

8.4.2.2 Вырез для механизма запора с корпусом замка

Фрезеровка выреза для механизма запора с корпусом замка

- Выполните фрезеровку выреза под запор.

Соблюдайте размеры паза. → 8.3 "Размеры под высверливание и фрезеровку" на стр. 129

2. Зачистите вырез под запор.

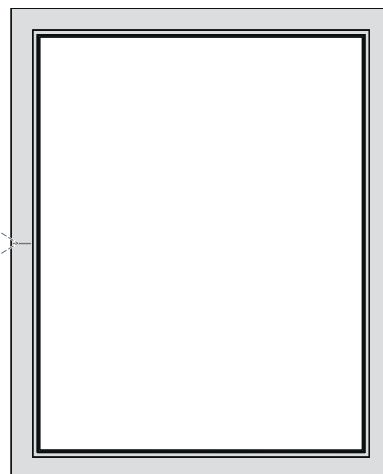
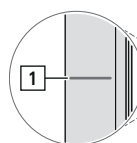
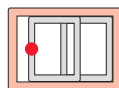


8.4.3 Подготовка створки под ручку-привод

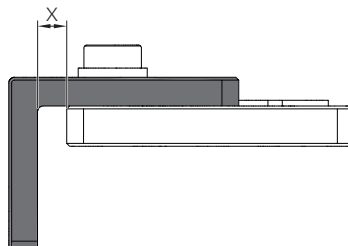
8.4.3.1 Отверстия для ручки

Выполнение отверстий для ручки

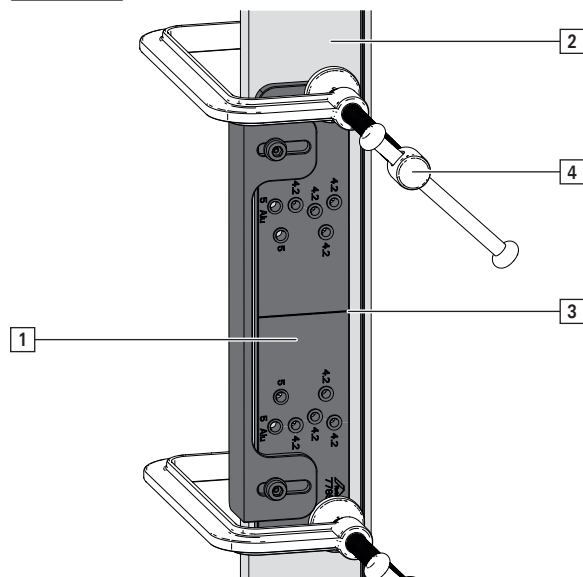
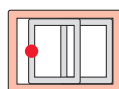
1. Разметьте положение ручки на внутренней стороне створки [1].



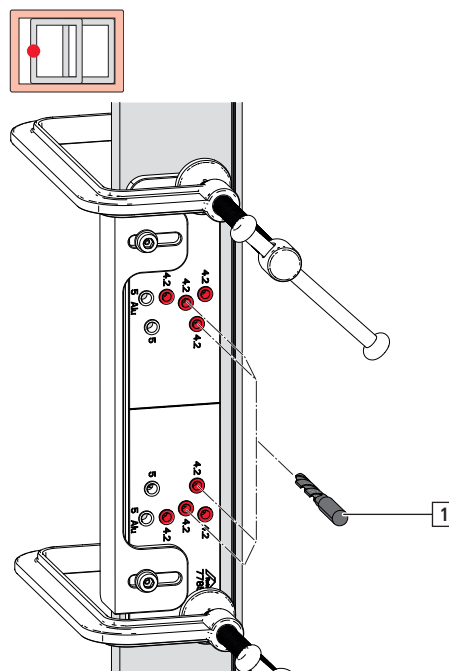
2. Установите шаблон в зависимости от ширины напlava.
 $X = \text{ширина напlava} - 15,5$



3. Установка шаблона:
 - a. Наложите шаблон [1] на створку [2].
 - b. Выровняйте шаблон по метке [3].
 - c. Зафиксируйте шаблон [4] винтовым зажимом.



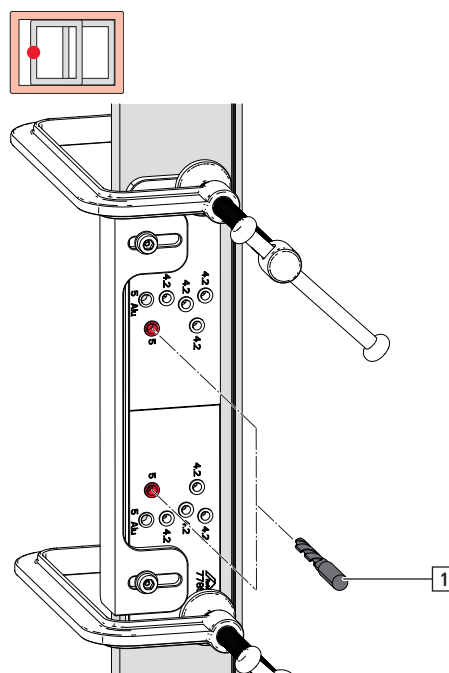
4. Выполните отверстия [1].
Соблюдайте размер отверстия. →
8.3.3.1 "Ручка-привод" на стр. 133



8.4.3.2 Продольный паз для ручки-привода

Фрезеровка продольного паза для ручки-привода

1. Выполните отверстия [1].



2. Выполните фрезеровку продольного паза.
Соблюдайте размеры паза. →
8.3.3.1 "Ручка-привод" на стр. 133
3. Зачистите продольный паз.



8.4.4 Укорачивание деталей фурнитуры



ОСТОРОЖНО

Материальный ущерб вследствие неправильного укорачивания!

Не вставляйте части фурнитуры в створку до укорачивания. Направляющая винта фиксируется и может быть разрушена при извлечении.

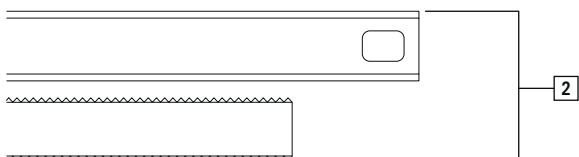
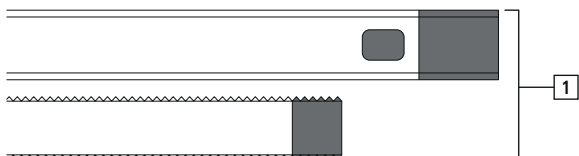
- ▶ Части фурнитуры до укорачивания следует только прикладывать к створке, но не вставлять в нее.

Укорачиваются следующие части фурнитуры:

- запор
- средние запоры

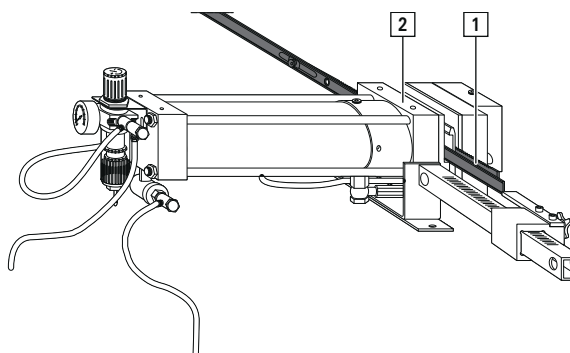
Укорачивание пневмоножницами (пробойником)

Части фурнитуры в состоянии при поставке на 10 мм длиннее номинального размера.



Назначение	Обозначение
[1]	Состояние фурнитуры при поставке
[2]	Укороченная фурнитура

1. Приложите элемент фурнитуры в нужной позиции.
2. Разметьте длину на элементе фурнитуры.
3. Вставьте элемент фурнитуры [1] в пневмоножницы [2].



4. Выровняйте элемент фурнитуры.
5. Укоротите элемент фурнитуры.

8.4.5 Угловые переключатели



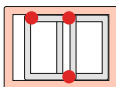
ИНФО

Все компоненты изготовлены с фиксацией по центру.

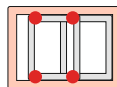
8.4.5.1 Угловой переключатель стандартный



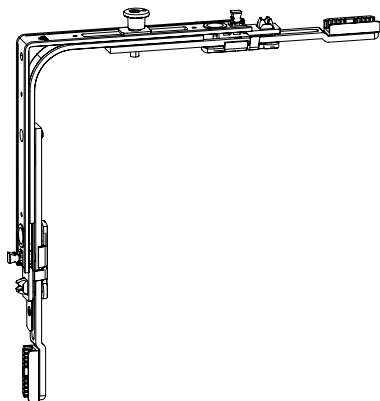
Положение угловых переключателей



Постоянное расположение ручки



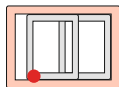
Положение ручки центр./перем.



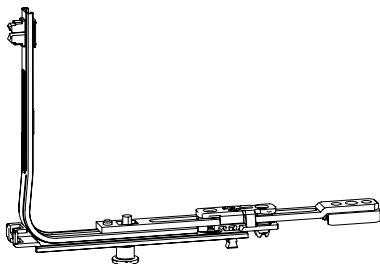
8.4.5.2 Угловой переключатель, поворотно-откидной



Положение угловых переключателей



Постоянное расположение ручки

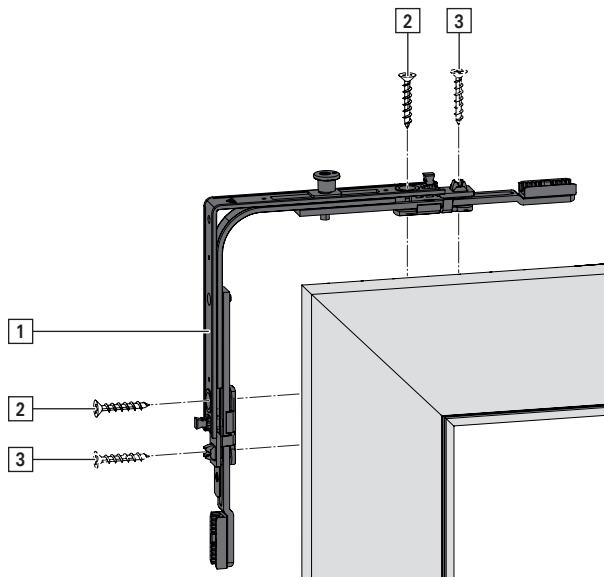




8.4.5.3 Угловой переключатель

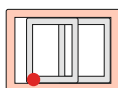
Установка углового переключателя

1. Установите угловые переключатели [1] и приверните 2 винтами [2].



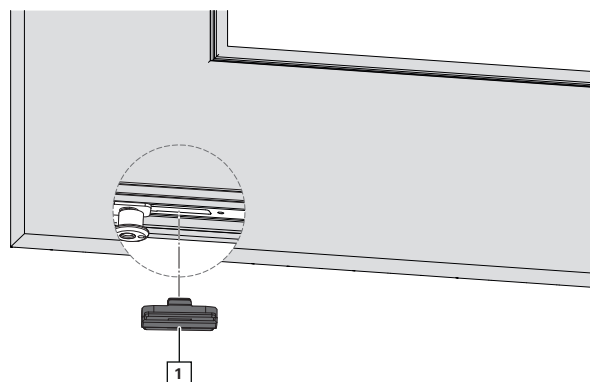
2. После монтажа всех соединительных деталей приверните угловые переключатели еще 2 винтами [3]. → 8.2 "Силовое соединение" на стр. 127

8.4.6 Ограничители хода



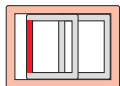
Установка ограничителя хода

1. Вставьте ограничитель хода [1] в зафиксированный по центру угловой переключатель со стороны запора.



8.4.7 Поворотно-откидной запор

8.4.7.1 Постоянное расположение ручки



Монтаж поворотно-откидного запора

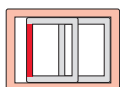
1. Приложите запор в нужное положение, с одной стороны отметьте длину и укоротите. → 8.4.4 "Укорачивание деталей фурнитуры" на стр. 143.
2. Вставьте запор укороченной стороной вверх и выполните силовое соединение. → 8.2 "Силовое соединение" на стр. 127



УСЛОВИЕ

При ВСФ > 2400 мм установите составной средний запор сверху со стороны запора и выполните силовое соединение.

8.4.7.2 Положение ручки центр./перем.



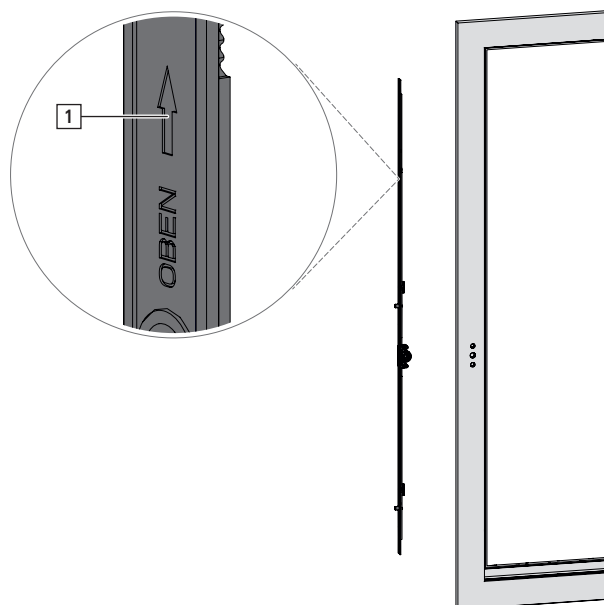
Монтаж поворотно-откидного запора

1. Приложите запор или средний запор для ручки-привода в нужное положение, с обеих сторон отметьте длину, снимите и



укоротите. → 8.4.4 "Укорачивание деталей фурнитуры" на стр. 143.

2. Установите запор или средний запор для ручки-привода. При этом проследите за правильным направлением установки (см. стрелку [1]).
Выполните силовое соединение. → 8.2 "Силовое соединение" на стр. 127

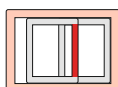


УСЛОВИЕ

При ВСФ > 2400 мм установите два составных средних запора сверху и снизу со стороны запора и выполните силовое соединение.

8.4.8 Средние запоры

8.4.8.1 Средний запор вертикальный



Установка вертикального среднего запора

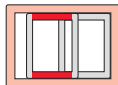
1. Приложите средний запор в нужное положение со стороны петель, с одной стороны отметьте длину, снимите и укоротите. → 8.4.4 "Укорачивание деталей фурнитуры" на стр. 143
2. Вставьте средний запор укороченной стороной вниз и выполните силовое соединение. → 8.2 "Силовое соединение" на стр. 127



УСЛОВИЕ

При ВСФ > 2400 мм установите составной средний запор снизу со стороны петель и выполните силовое соединение.

8.4.8.2 Средний запор горизонтальный



ОСТОРОЖНО

Материальный ущерб вследствие неправильного выбора элементов!

Горизонтальный средний запор с механизмом комфортного закрывания можно устанавливать только вместе с горизонтальным средним запором с блокировкой переключения. Если это правило не будет соблюдено, рама и элементы фурнитуры могут быть повреждены.

- ▶ Устанавливайте горизонтальный средний запор с механизмом комфортного закрывания только вместе с горизонтальным средним запором с блокировкой переключения.

Вариант	Элемент	Положение
Roto Patio Alversa KS	Горизонтальный средний запор	верх
	Горизонтальный средний запор с защелкой	низ
Roto Patio Alversa PS без щелевого проветривания	Горизонтальный средний запор	верх + низ
Roto Patio Alversa PS с щелевым проветриванием		
Roto Patio Alversa PS Air		
Roto Patio Alversa PS Air Com	Горизонтальный средний запор с механизмом комфортного закрывания	верх
	Горизонтальный средний запор с блокировкой переключения	низ

Установка горизонтального среднего запора

1. Приложите средний запор снизу со стороны петель и сверху со стороны запора, с одной стороны отметьте длину, снимите и укоротите. → 8.4.4 "Укорачивание деталей фурнитуры" на стр. 143
2. Вставьте средние запоры и установите силовое соединение. → 8.2 "Силовое соединение" на стр. 127



УСЛОВИЕ

При ВСФ > 1650 мм установите составной средний запор снизу со стороны запора или сверху со стороны петель и выполните силовое соединение.

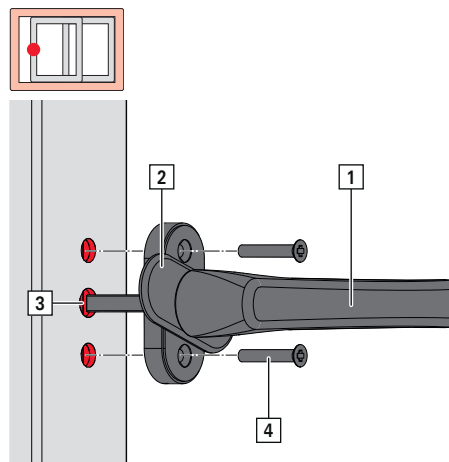


8.4.9 Ручка

8.4.9.1 Ручка - поворотно-откидной запор

Установка ручки - поворотно-откидной запор

1. Переведите ручку [1] в положение сдвига (горизонтально относительно розетки).
2. Поверните декоративный элемент [2] на ручке на 90°.

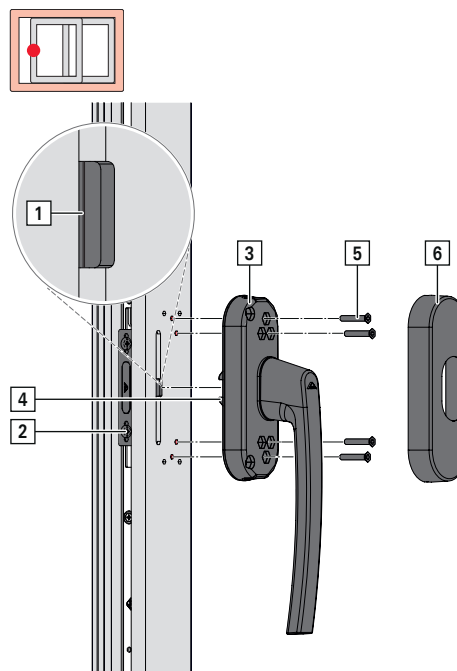


3. Вставьте ручку в створку [3].
4. Приверните ручку винтами [4].
5. Поверните декоративный элемент на ручке на 90°.

8.4.9.2 Ручка – ручка-привод

Установка ручки – ручка-привод

1. Переведите ручку в положение сдвига (горизонтально относительно розетки).



2. Для оси фурнитурного паза 9 мм: укоротите приемник [1] по соответствующей насечке.
3. Приверните приемник винтами [2] к среднему запору для ручки-привода.
4. Установите запор [3] на створку. Приемник входит в место соединения [4].
5. Приверните запор винтами [5].
6. **ВНИМАНИЕ**
Перед выполнением последующей операции обратите внимание на следующий раздел. → 8.4.9.3 “Среднее (фиксирующее) положение” на стр. 151
Срыв со среднего (фиксирующего) положения.
7. Переведите ручку в закрытое положение и наденьте декоративный элемент [6].
8. Переведите ручку в положение сдвига.



8.4.9.3 Среднее (фиксирующее) положение



ОСТОРОЖНО

Материальный ущерб вследствие неправильного срыва со среднего (фиксирующего) положения!

Если в Roto Patio Alversa | PS Air Com для срыва со среднего (фиксирующего) положения не используется нижний блокировщик, это может привести к повреждению элементов фурнитуры.

- ▶ Для срыва со среднего (фиксирующего) положения в Roto Patio Alversa | PS Air Com используйте нижний блокировщик.
- ▶ Проследите за тем, чтобы механизм комфортного закрывания мог свободно перемещаться.



ИНФО

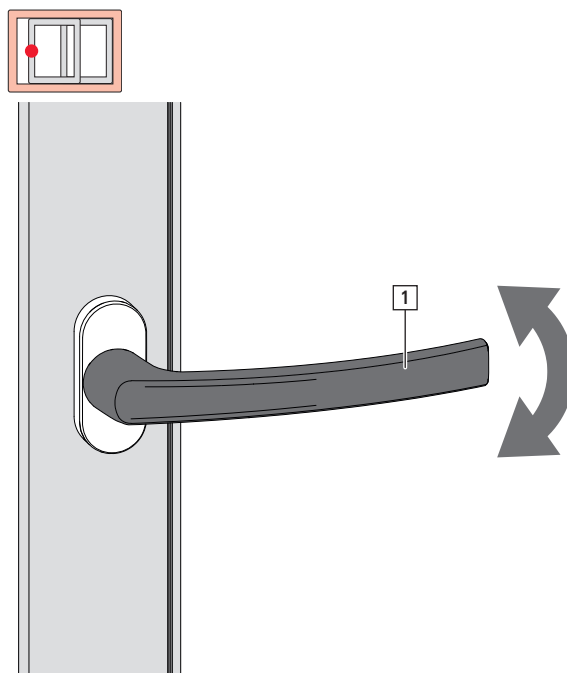
Все компоненты изготовлены с фиксацией по центру.

Срыв со среднего (фиксирующего) положения

Поворот ручки снимает фиксацию частей фурнитуры в среднем положении.

Слышится щелчок.

1. Переведите ручку [1] в положение сдвига (горизонтально относительно розетки).



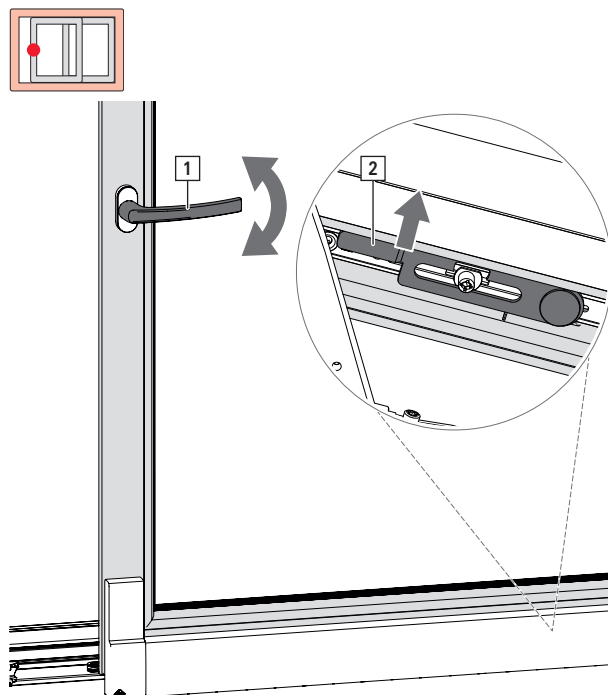
2. Полностью поверните ручку до упора в одном направлении.
Слышится щелчок.
3. Полностью поверните ручку до упора в противоположном направлении.
Слышится щелчок.
4. Еще раз поверните ручку в обоих направлениях и проверьте легкость хода.

Срыв со среднего (фиксирующего) положения (Roto Patio Alversa | PS Air Com)

Поворот ручки снимает фиксацию частей фурнитуры в среднем положении.

Слышится щелчок.

1. Переведите ручку [1] в положение сдвига (горизонтально относительно розетки).



2. Используйте блокировщик [2] снизу. Проследите за тем, чтобы механизм комфортного закрывания мог свободно перемещаться.
3. Полностью поверните ручку до упора в одном направлении. Слышится щелчок.
4. Полностью поверните ручку до упора в противоположном направлении. Слышится щелчок.
5. Еще раз поверните ручку в обоих направлениях и проверьте легкость хода.



8.4.10 Ходовые механизмы / усиливающие части



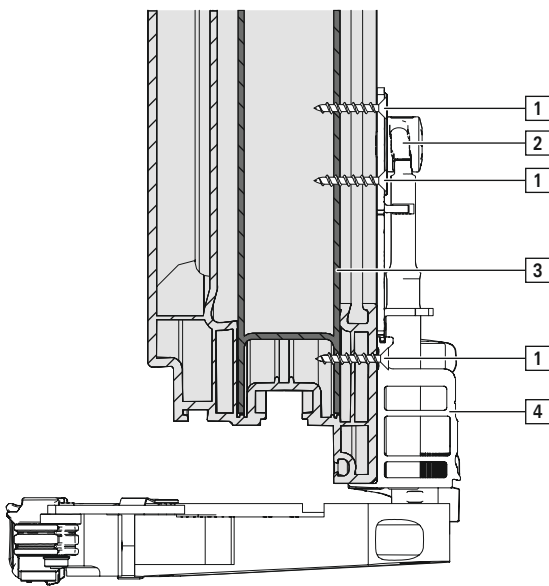
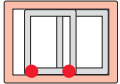
ПРЕДУПРЕЖДЕНИЕ

Серьезные травмы вследствие неправильного выполнения винтовых соединений!

Короткие винты не дойдут до стального армирования и не обеспечат крепления.

Части фурнитуры могут вырваться из створки, если они не будут привинчены к стальному армированию.

- ▶ Выбирайте длину винтов таким образом, чтобы они могли зафиксироваться в стальном армировании.



Назначение	Обозначение
[1]	Винты
[2]	Усиливающая часть
[3]	Стальное армирование
[4]	Ходовой механизм

Приведенная ниже последовательность монтажа относится к следующим элементам:

- ходовые механизмы до 160 кг (с демпфированием и без него)
- тандемные ходовые механизмы до 200 кг (с демпфированием)



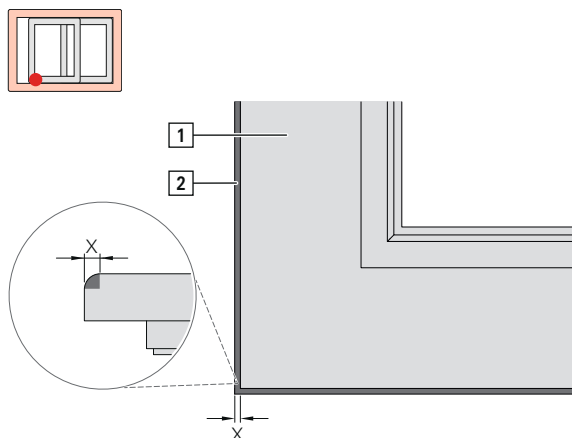
ИНФО

Ходовые механизмы с управлением устанавливаются со стороны запора.
 Ходовые механизмы без управления устанавливаются со стороны петель.

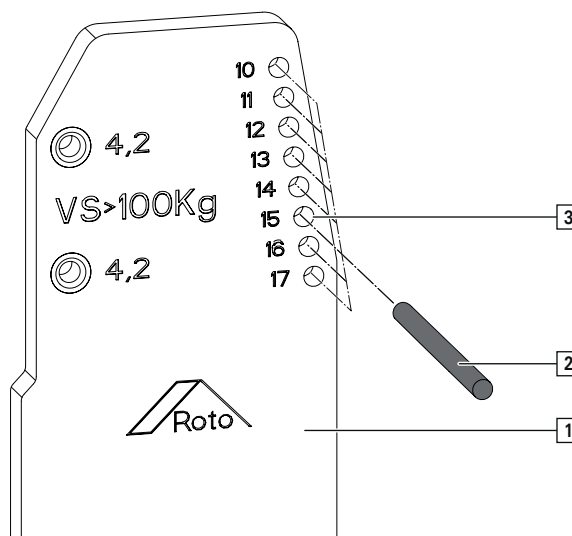
8.4.10.1 Подготовка шаблона для сверления

Определение скругления или скоса на створке

1. На створке снаружи [1] определите размер X скругления или скоса [2].
 Без скругления или скоса $X = 0$.
 Установите размер $10 + X$ (в зависимости от скругления или скоса на створке) с помощью вставного штифта на шаблоне для сверления под ходовой механизм.



2. Определение положения вставного штифта:
 - a. Пример: $X = 5$
 - b. Положение вставного штифта: $10 + 5 = 15$
3. На шаблоне для сверления [1] вставьте штифт [2] в позицию [3].



ИНФО

Для тандемных ходовых механизмов с каждой стороны створки необходимо 2 шаблона. Вставьте базисный штифт только во внешний шаблон.



ИНФО

Выполните отверстия на створке со стороны помещения.



ИНФО

Для Roto Patio Alversa | PS всегда устанавливайте 2 усиливающие части.

Требуются следующие отверстия:

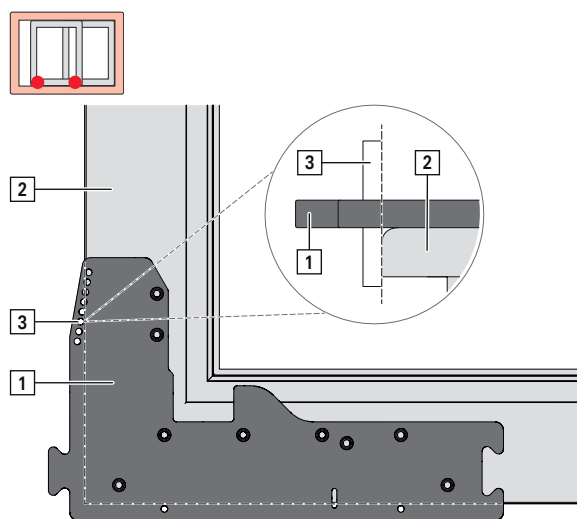


Расчёт отверстий

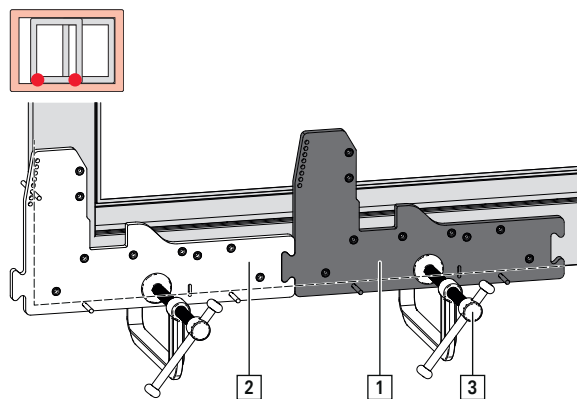
Вес створки	Ходовой механизм	Усиливающие части
до 100 кг для: Roto Patio Alversa KS	2 ходовых механизма по 4 отверстия	без
до 160 кг	2 ходовых механизма по 4 отверстия	2 усиливающие части по 2 отверстия
свыше 160 кг	2 тандемных ходовых механизма по 8 отверстий	2 усиливающие части по 2 отверстия

Установка шаблона для сверления

1. Приложите шаблон для сверления [1] к нижней кромке на створке [2]. Вставной штифт [3] прилегает снаружи к створке.



2. Для тандемного ходового механизма: вставьте второй шаблон для сверления [1] в первый шаблон для сверления [2].



3. Проверьте направления посадки шаблона для сверления.
4. Зафиксируйте шаблон(-ы) для сверления винтовым зажимом [3].

8.4.10.2 Выполнение отверстий



ПРЕДУПРЕЖДЕНИЕ

Серьезные травмы вследствие неправильного выполнения винтовых соединений!

Короткие винты не дойдут до стального армирования и не обеспечат крепления.

Части фурнитуры могут вырваться из створки, если они не будут привинчены к стальному армированию.

- ▶ Выбирайте длину винтов таким образом, чтобы они могли зафиксироваться в стальном армировании.



ИНФО

Для тандемных ходовых механизмов с каждой стороны створки необходимо 2 шаблона. Вставьте базирующий штифт только во внешний шаблон.



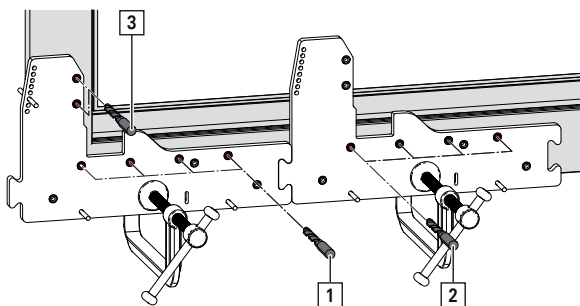
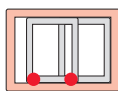
ИНФО

Выполните отверстия на створке со стороны помещения.



ИНФО

Выполните отверстия для усиливающих частей в системах с откидыванием и сдвигом, начиная с массы створки свыше 100 кг.



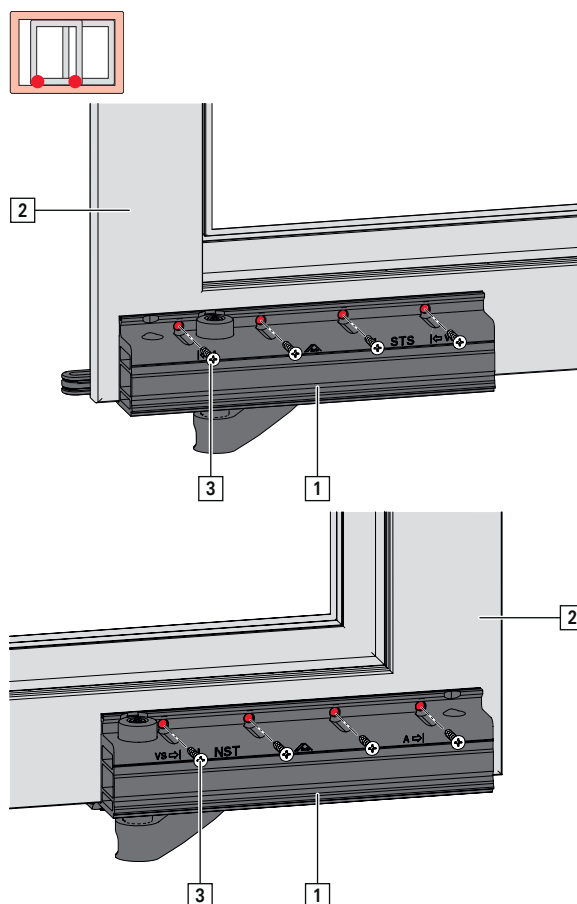
1. Выполните отверстия [1] для ходовых механизмов или
Выполните отверстия [1] и [2] для тандемного ходового механизма.
Сверло: Ø 4,2
2. Выполните отверстия для усиливающих частей [3].



8.4.10.3 Ходовой механизм

Установка ходового механизма

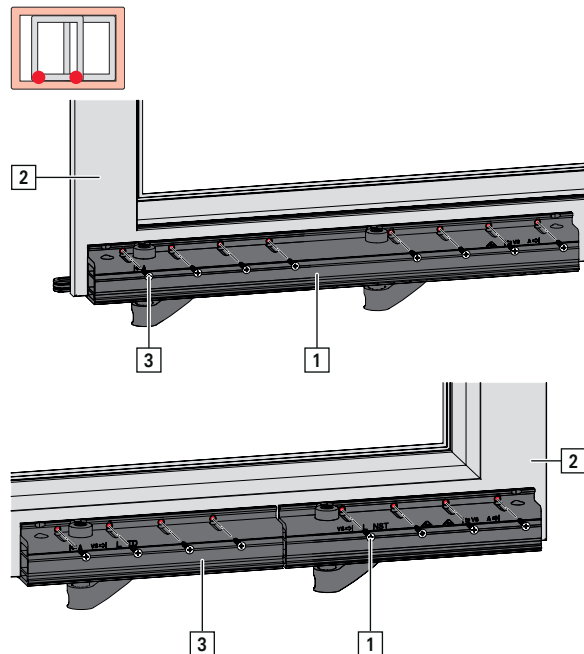
1. Приставьте ходовые механизмы [1] к створке [2].



2. Проверьте положение ходовых механизмов:
 - Расстояние до наружных краев створки. → 8.4.10.1 "Подготовка шаблона для сверления" на стр. 154
 - в одной плоскости с нижним краем на раме створки.
3. Притяните каждый ходовой механизм 4 винтами [3].

Установка tandemных ходовых механизмов

1. Приставьте tandemные ходовые механизмы [1] к створке [2].



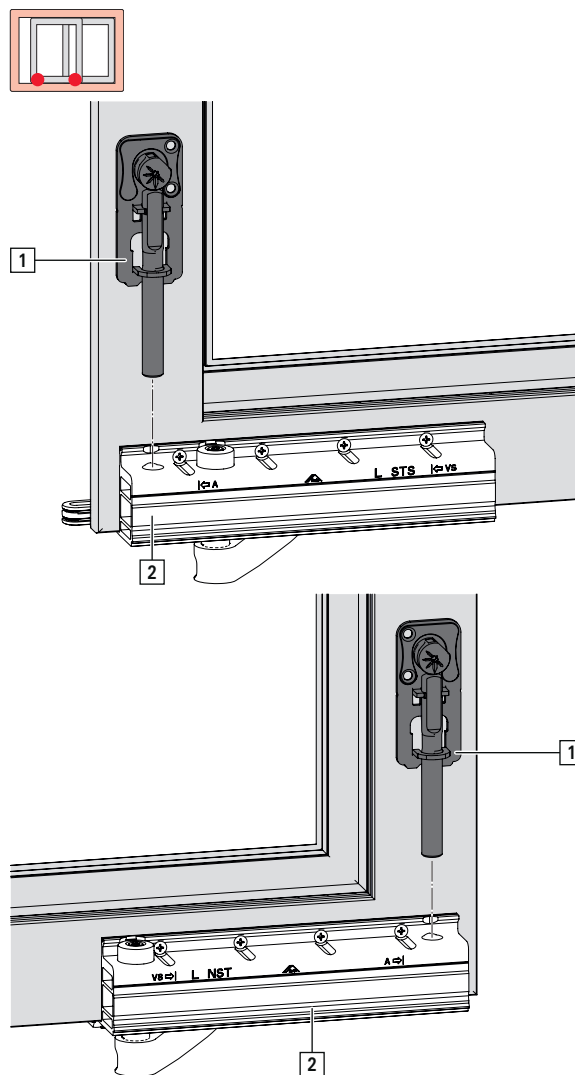
2. Проверьте положение tandemных ходовых механизмов:
 - Расстояние до наружных краев створки. → *8.4.10.1 "Подготовка шаблона для сверления" на стр. 154*
 - в одной плоскости с нижним краем на раме створки.
3. Притяните каждый tandemный ходовой механизм 8 винтами [3].



8.4.10.4 Усиливающие части

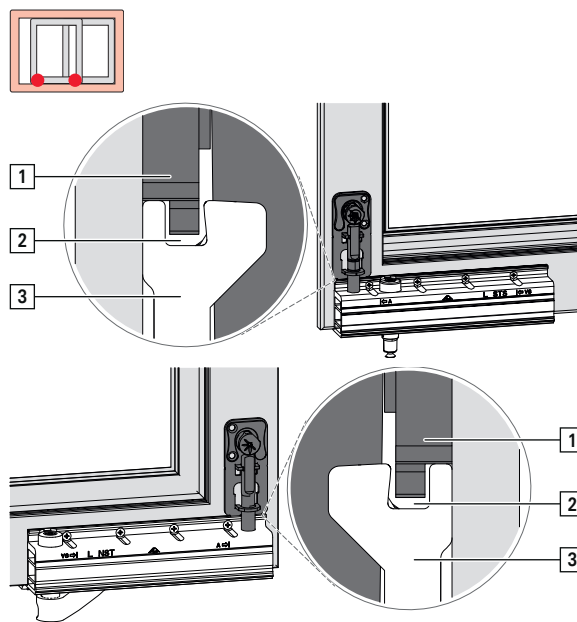
Установка усиливающих частей

1. Вставьте усиливающие части [1] в ходовые механизмы [2].

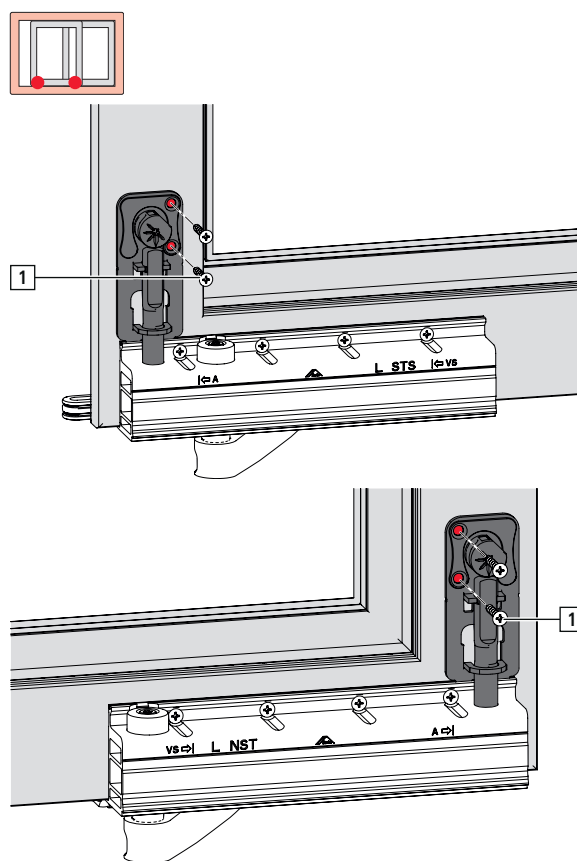


2. Проверьте положение усиливающих частей.

Усиливающая часть [1] вставлена в направляющий паз [2] ходового механизма [3]?



3. Приверните усиливающую часть 2 винтами [1].





8.4.11 Опорный элемент

8.4.11.1 Отверстия в опорном элементе

Выполнение отверстий в опорном элементе

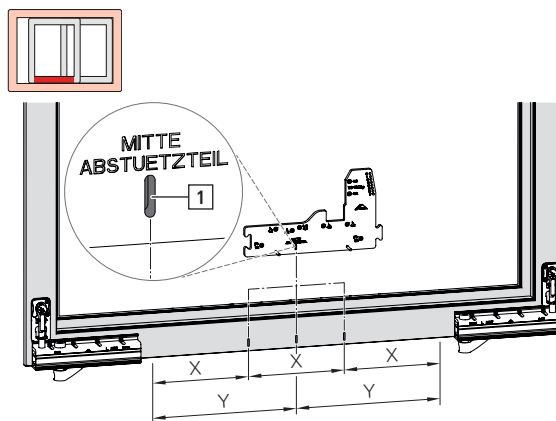
1. Определите положение опорных элементов на одинаковом расстоянии справа и слева.



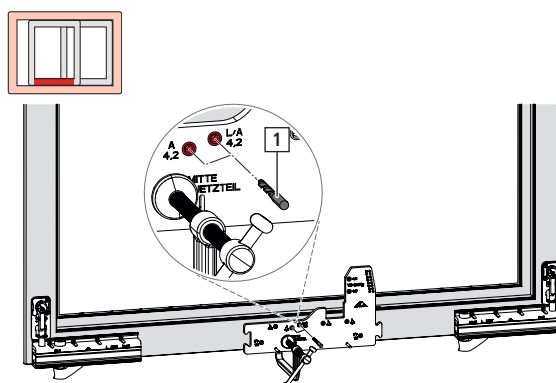
ИНФО

При ШСФ > 1400 мм всегда устанавливайте два опорных элемента.

2. Разметьте положение опорных элементов.
3. Наложите шаблон на метку [1].



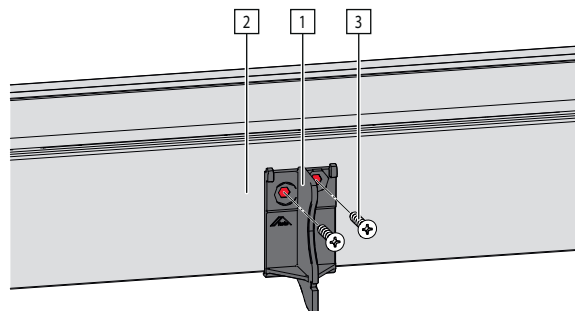
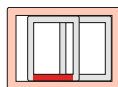
4. Зафиксируйте шаблон винтовым зажимом.
5. Выполните отверстия [1] для опорных элементов.



8.4.11.2 Опорный элемент

Установка опорного элемента

1. Приставьте опорный элемент [1] к створке [2].



2. Притяните опорный элемент 2 винтами [3].

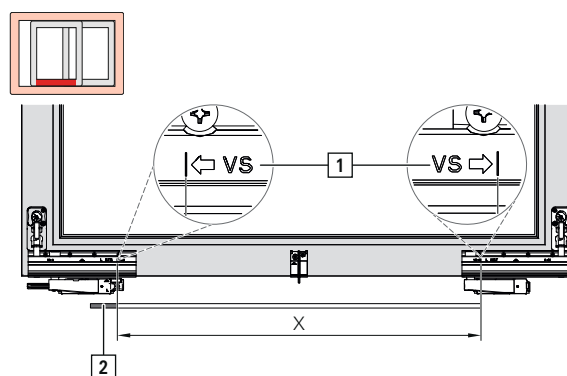
8.4.12 Соединительная штанга / опора

8.4.12.1 Соединительная штанга

Укорачивание соединительной штанги

Соединительная штанга для	Длина
ходовые механизмы без демпфирования (только Roto Patio Alversa KS)	согласно маркировке
ходовые механизмы с демпфированием (только Roto Patio Alversa PS)	согласно маркировке, за вычетом 315 мм

1. Разметьте соединительную штангу в соответствии с маркировкой ходового механизма [1].



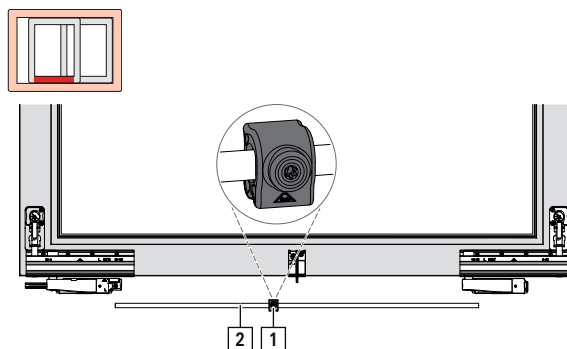
2. Укоротите соединительную штангу [2].



8.4.12.2 Опора

Установка опоры

1. Начиная с ШСФ > 1450 мм: задвиньте дополнительную опору [1] по центру на соединительную штангу [2].



2. Выровняйте опору относительно тележки.



ИНФО

Установите резьбовой штифт вертикально относительно внутренней стороны створки.

3. Приверните опору к соединительной штанге (крутящий момент: 2—3 Н·м).

8.4.12.3 Соединительная штанга

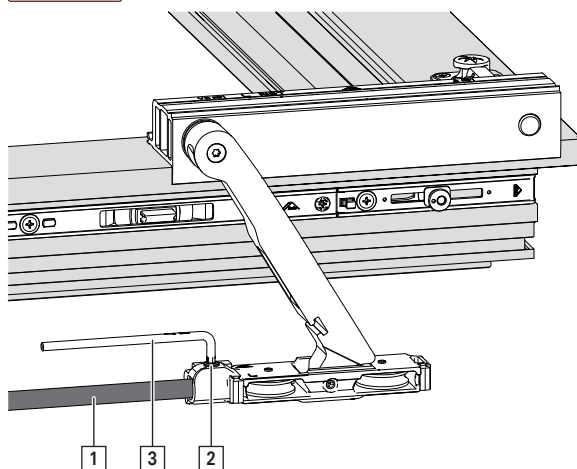
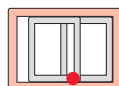
Установка соединительной штанги



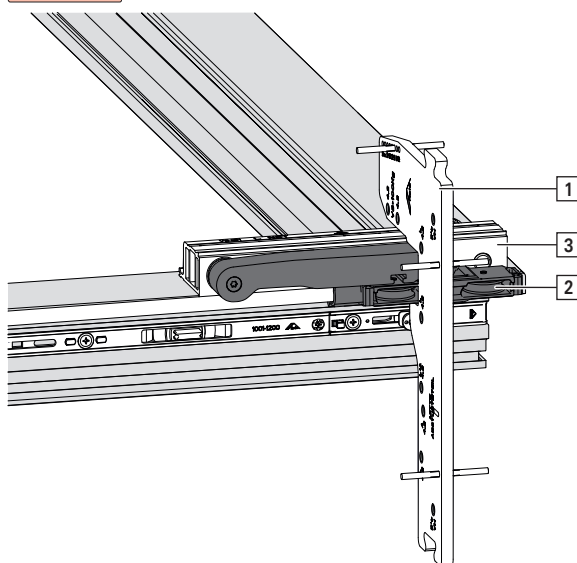
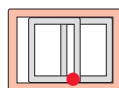
ИНФО

Для фиксации кронштейна на ходовом механизме можно использовать шаблон для ходового механизма или шаблон для управляющего верхнего упора. При этом нужно следить за тем, чтобы шаблон прилегал к створочной части ходового механизма.

1. Установите соединительную штангу [1] со стороны петель.
2. Затяните винт [2] внутренним ключом Torx T25 [3] со стороны петель (крутящий момент: 5—7 Н·м).

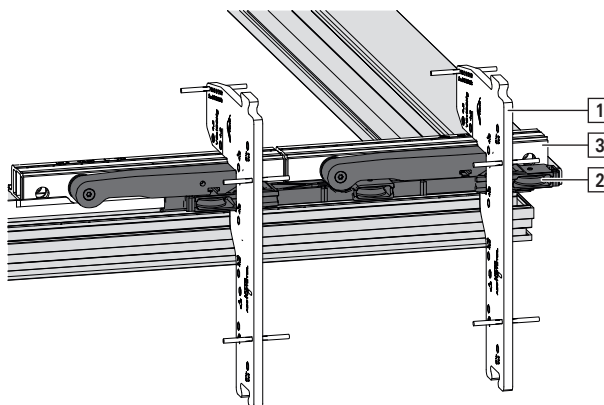


3. Приложите шаблон [1] для фиксации кронштейна [2] к ходовому механизму [3] со стороны петель.
Убедитесь, что шаблон прилегает к створочной части ходового механизма.

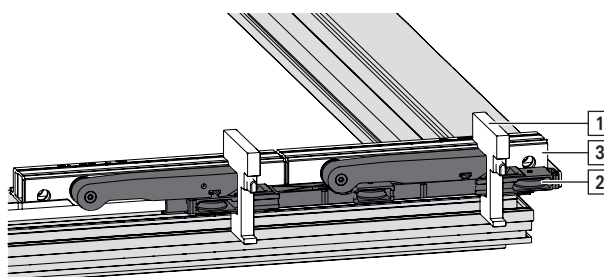




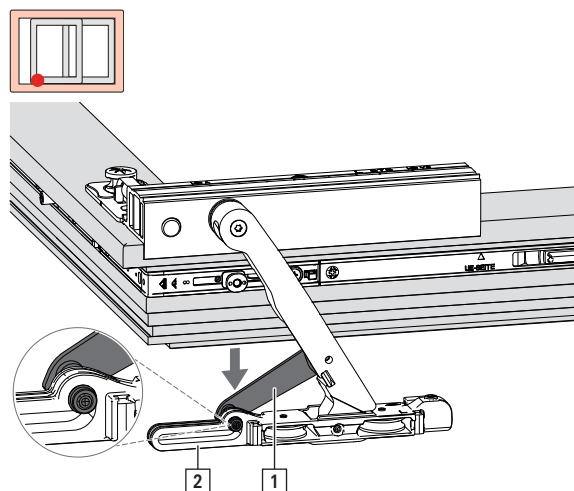
- a. Приложите шаблоны [1] для фиксации кронштейна [2] к ходовому механизму [3] со стороны петель.



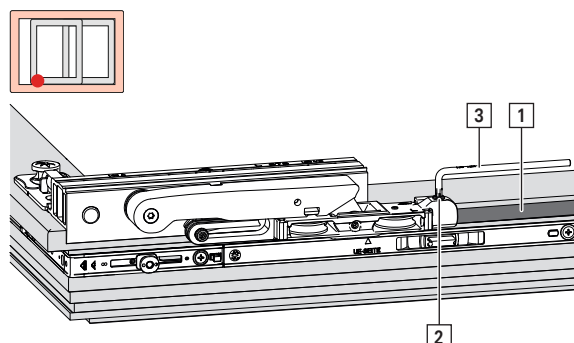
- b. **Альтернативный вариант:**
Приложите шаблоны для управляющего верхнего упора [1] для фиксации кронштейна [2] к ходовому механизму [3] со стороны петель.



4. Разблокируйте рукоятку управления [1] со стороны запора на корпусе ходового механизма [2] движением вниз и откиньте кронштейн вверх.



5. Установите соединительную штангу [1] со стороны запора.



6. Выровняйте кронштейны параллельно раме.

Убедитесь, что шаблон прилегает к створочной части ходового механизма.

При необходимости, приложите второй шаблон для фиксации кронштейна к ходовому механизму на стороне запора.

7. Затяните винт [2] внутренним ключом Torx T25 [3] со стороны запора (крутящий момент: 5—7 Н·м).

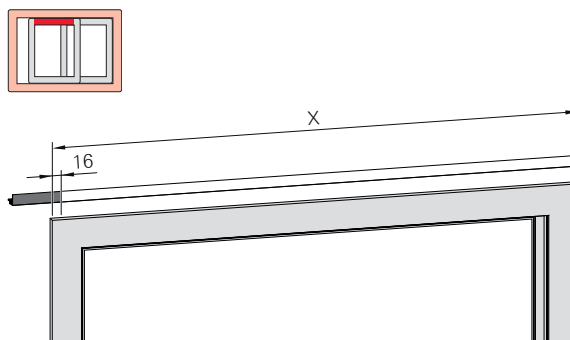
8.4.13 Удерживающая шина

8.4.13.1 Укорачивание удерживающей шины

На заводе выполнены отверстия 6 мм для фиксации ножниц на обоих концах удерживающей шины.

Альтернативный вариант: выполнение отверстий. → 8.4.13.3 "Удерживающая шина (длина опоры)" на стр. 167

1. Укоротите удерживающую шину по ширине створки за вычетом 16 мм [1].
Укоротите левую удерживающую шину створки DIN L.
Укоротите правую удерживающую шину створки DIN R.





8.4.13.2 Монтаж удерживающей шины



ПРЕДУПРЕЖДЕНИЕ

Серьезные травмы вследствие неправильного выполнения винтовых соединений!

Короткие винты не пройдут через обе стенки и не обеспечат крепления.

Части фурнитуры могут вырваться из створки, если они не будут привинчены к обеим стенкам.

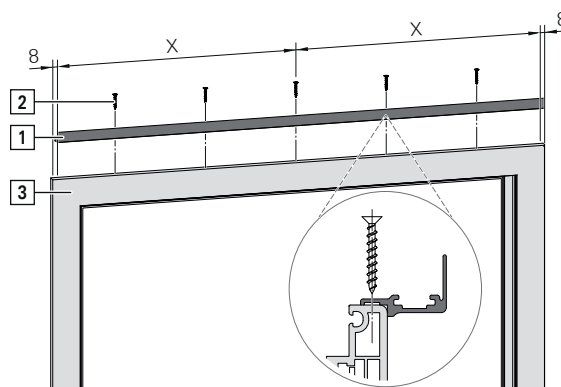
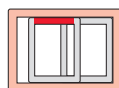
- ▶ Выбирайте длину винтов таким образом, чтобы они могли зафиксироваться в обеих стенках.



ИНФО

При наплавах створки с радиусом или скосом $\geq 3,5$ мм используйте удерживающую шину 20.

1. Наложите удерживающую шину [1] сверху на наружный край створки.
2. Приверните удерживающую шину по центру винтами [2] к створке [3].



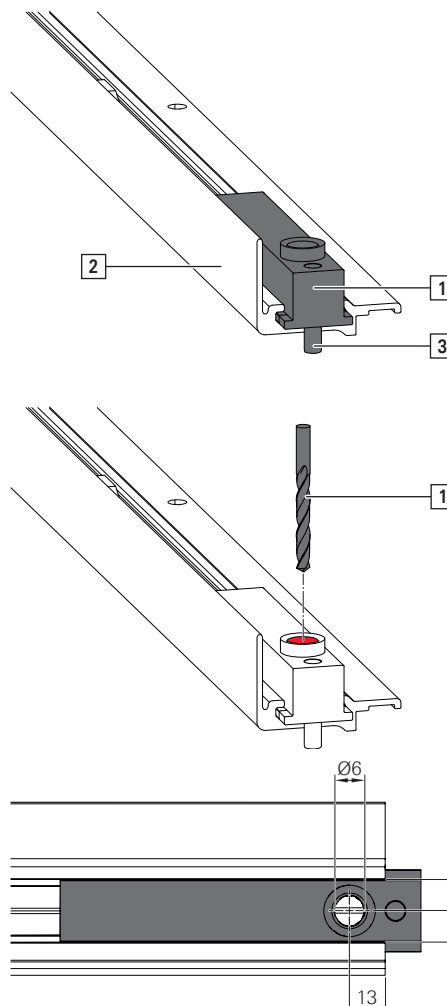
8.4.13.3 Удерживающая шина (длина опоры)

Выполнение отверстия в удерживающей шине (длина опоры)

1. Укоротите удерживающую шину →
8.4.13.1 "Укорачивание удерживающей шины" на стр. 166 и установите ее →

8.4.13.2 "Монтаж удерживающей шины" на стр. 167.

2. Установите шаблон [1] на сторону петель удерживающей шины [2].
3. Приложите упор [3] шаблона к удерживающей шине.
4. Просверлите отверстия в удерживающей шине сверлом Ø 6 мм [1].



8.5 Рама



ИНФО

Установите детали фурнитуры на створке на лежащей раме (в цеху). Откосы проема в каменной кладке могут не позволить правильно установить детали фурнитуры на створке.



8.5.1 Детали фурнитуры на створке

Установка деталей фурнитуры на створке

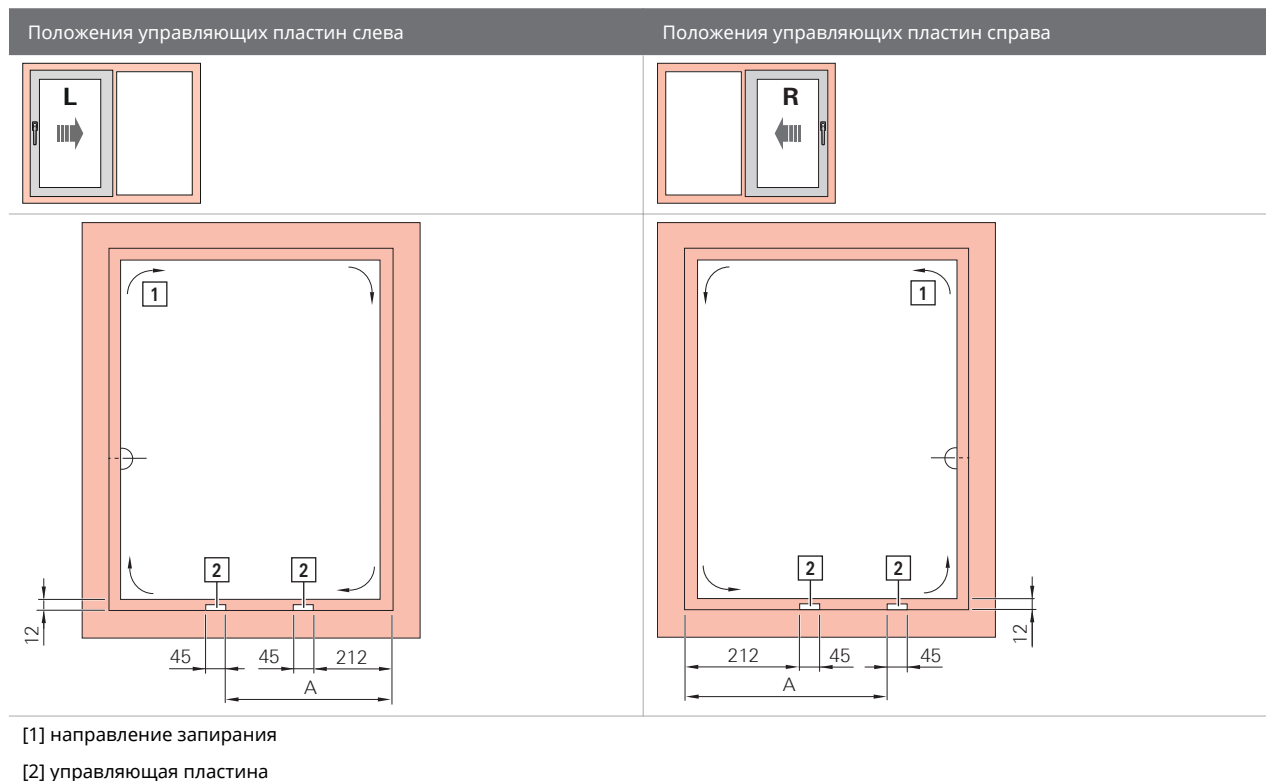
1. Используйте шаблоны, указанные в обзорах для деталей фурнитуры на створке. → 8.5.3.2 "Обзор с накладными шаблонами" на стр. 175
2. Разместите ответные планки, управляющие пластины, откидные опоры, элементы для рамы для блокировки переключения, элемент для рамы для механизма комфортного закрывания согласно обзору соответствующей детали фурнитуры на створке.

Вариант	Элемент рамы включая перекрестную ссылку на обзор с габаритным чертежом
Roto Patio Alversa KS	Ответные планки → Стр. 171 Управляющие пластины → Стр. 170
Roto Patio Alversa PS без щелевого проветривания	Ответные планки → Стр. 171
Roto Patio Alversa PS с щелевым проветриванием	Ответные планки → Стр. 171 Ответные планки щелевого проветривания → Стр. 178
Roto Patio Alversa PS Air	Ответные планки → Стр. 171 Откидная опора → Стр. 181
Roto Patio Alversa PS Air Com	Ответные планки → Стр. 171 Откидная опора → Стр. 181 Элемент рамы, механизм комфортного закрывания и блокировщик → Стр. 182

8.5.2 Управляющие пластины



8.5.2.1 Обзор с указанием размеров



Средний запор горизонтальный нижний с защелкой

ШСФ/мм	A DIN L / R
600 - 800	392
801 - 1000	592
1001 - 1200	792
1201 - 1400	992
1401 - 1650	1192



8.5.3 Ответные планки

8.5.3.1 Обзор с указанием размеров



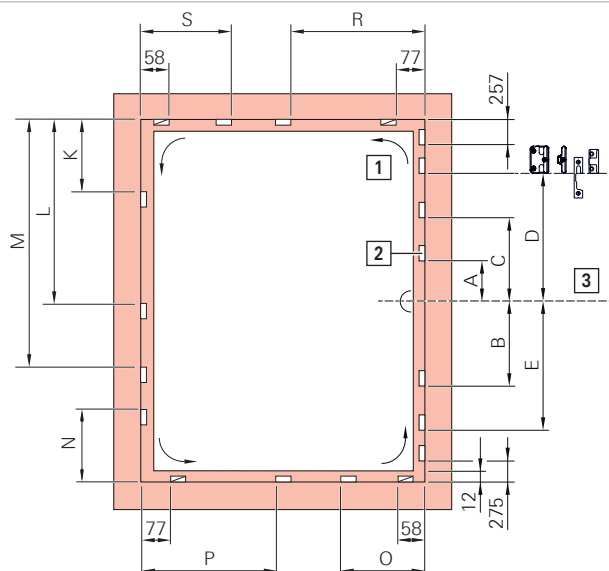
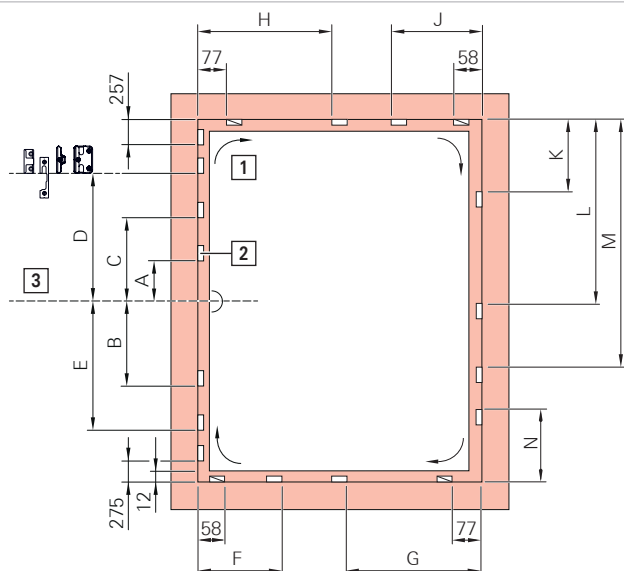
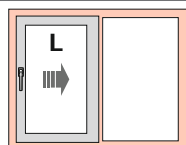
ИНФО

Обзор содержит классы противозломности от базовой безопасности до RC2. Указанные размеры относятся к передней кромке ответной планки.

Схема А - положение ручки центр./перем.

Положения ответной планки слева

Положения ответной планки справа



[1] направление запираения

[2] ответная планка

[3] середина ручки

▭ Общий элемент для рамы (ответная планка, ответная планка щелевого проветривания, откидная опора)

Поворотно-откидной запор, ручка средне-переменная

ВСФ/мм	A	B	C	D	E
600 - 1200	125	-	-	-	-
1201 - 1600	125	340	-	-	-
1601 - 2000	-	312	358	-	-
2001 - 2400	-	312	358	758	740
2401 - 2600	-	312	358	758	740
с удлинителем	-	-	-	-	-
2601 - 2700	-	312	358	758	740
с удлинителем	-	-	-	-	-



ИНФО

Для ВСФ 600–620 мм положение ручки на 280 мм.

Средний запор вертикальный

ВСФ/мм	K	L	M	N
600 - 800	-	-	-	-
801 - 1000	550	-	-	-
1001 - 1200	700	-	-	-
1201 - 1400	700	-	-	-
1401 - 1600	700	1170	-	-
1601 - 1800	700	1370	-	-
1601 - 1800	700	1370	-	-
1801 - 2000	700	1370	-	-
2001 - 2200	700	1370	1770	-
2201 - 2400	700	1370	1770	-
2401 - 2600	700	1370	1770	-
с удлинителем	-	-	-	257
2601 - 2700	700	1370	1770	-
с удлинителем	-	-	-	457

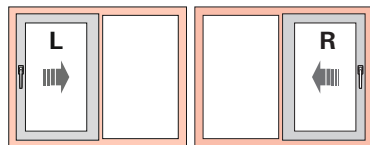
Средний запор горизонтальный

ШСФ/мм	F	G	H	J	O	P	R	S
	DIN L	DIN L	DIN L	DIN L	DIN R	DIN R	DIN R	DIN R
600 - 800	-	-	-	-	-	-	-	-
801 - 1000	-	468	468	-	-	468	468	-
1001 - 1200	-	618	618	-	-	618	618	-
1201 - 1400	-	618	618	-	-	618	618	-
1401 - 1650	-	868	868	-	-	868	868	-
1651 - 1850	-	868	868	-	-	868	868	-
с удлинителем	257	-	-	257	257	-	-	257
1851 - 2000	-	868	868	-	-	868	868	-
с удлинителем	457	-	-	457	457	-	-	457

Схема А - постоянное расположение ручки

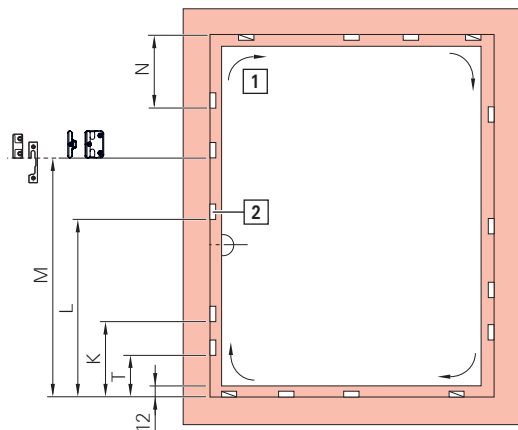


Положения ответной планки слева / справа





Положения ответной планки слева / справа



[1] направление запирания

[2] ответная планка

Поворотно-откидной запор, ручка постоянная

ВСФ/мм	T ^[12]	K	L	M	N
600 - 800	-	383	-	-	-
801 - 1000	160	550	-	-	-
1001 - 1200	160	700	-	-	-
1201 - 1400	160	700	-	-	-
1401 - 1600	160	700	1170	-	-
1601 - 1800	160	700	1370	-	-
1601 - 1800	160	700	1370	-	-
1801 - 2000	160	700	1370	-	-
2001 - 2200	160	700	1370	1770	-
2201 - 2400	160	700	1370	1770	-
2401 - 2600	160	700	1370	1770	-
с удлинителем	-	-	-	-	257
2601 - 2700	160	700	1370	1770	-
с удлинителем	-	-	-	-	457

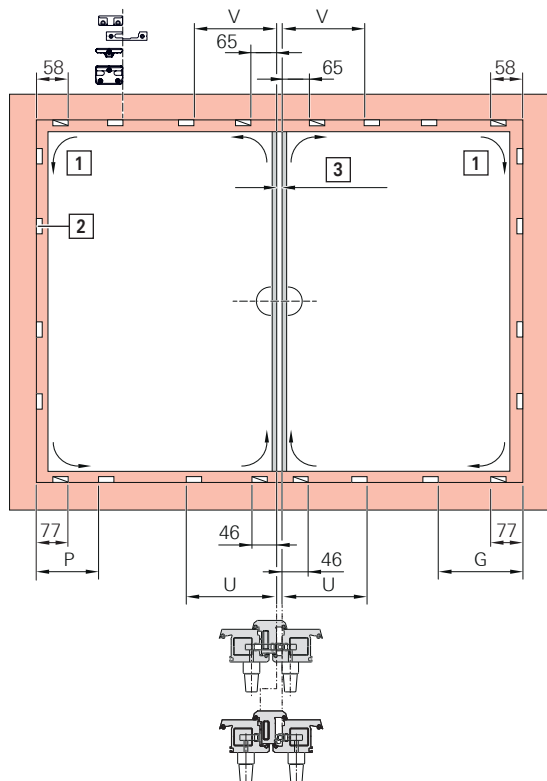
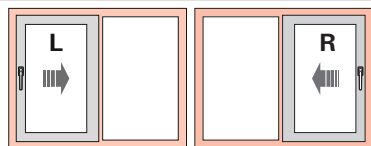


ИНФО

Положения ответных планок для вертикального и горизонтального среднего запора указаны в таблицах для схемы А - расположение ручки центр./перем.

Схема С – положение ручки центр./перем. или постоянное

Положения ответной планки слева / справа



[1] направление запирания

[2] ответная планка

[3] фальцлюфт 12 мм (между створками)

☒ Общий элемент для рамы (ответная планка, ответная планка щелевого проветривания, откидная опора)

Средний запор горизонтальный - схема С

ШСФ/мм	U	V
600 - 800	-	-
801 - 1000	-	456
1001 - 1200	-	606
1201 - 1400	-	606
1401 - 1650	-	856
1651 - 1850	-	856
с удлинителем	245	-
1851 - 2000	-	856
с удлинителем	445	-



ИНФО

Прочие положения ответной планки для поворотно-откидного запора, вертикального и горизонтального среднего запора указаны в таблицах для схемы А.



8.5.3.2 Обзор с накладными шаблонами

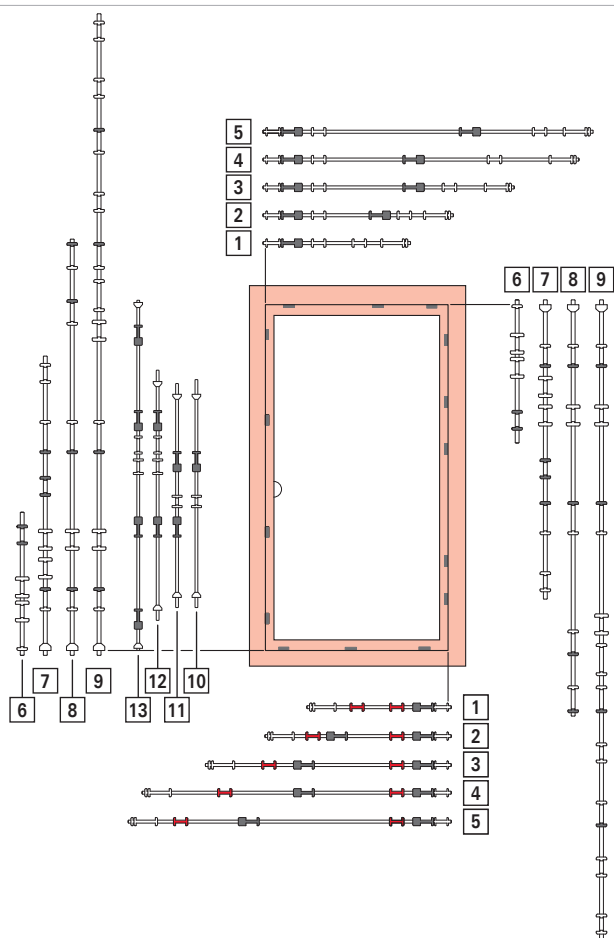
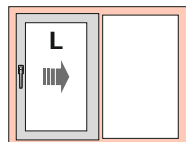


ИНФО

Открытие направо, зеркально.

Roto Patio Alversa | KS

Открытие налево



Положение управляющих пластин

Накладные шаблоны горизонтальные (для MV верх / низ)

Назначение	ШСФ/мм
[1]	600 - 800
[2]	801 - 1000
[3]	1001 - 1200
[4]	1201 - 1400
[5]	1401 -1650

Накладные шаблоны вертикальные (для MV вертикал.; поворотнo-откидной запор, ручка постоянная)

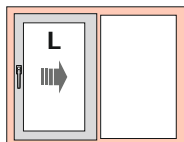
Назначение	ВСФ/мм
[6]	600 - 800
[7]	801 - 1400
[8]	1401 - 2000
[9]	2001 - 2400

Накладные шаблоны горизонтальные (для поворотнo-откидного запора, ручка средне-переменная)

Назначение	ВСФ/мм
[10]	621 - 1200
[11]	1201 - 1600
[12]	1601 - 2000
[13]	2001 - 2400

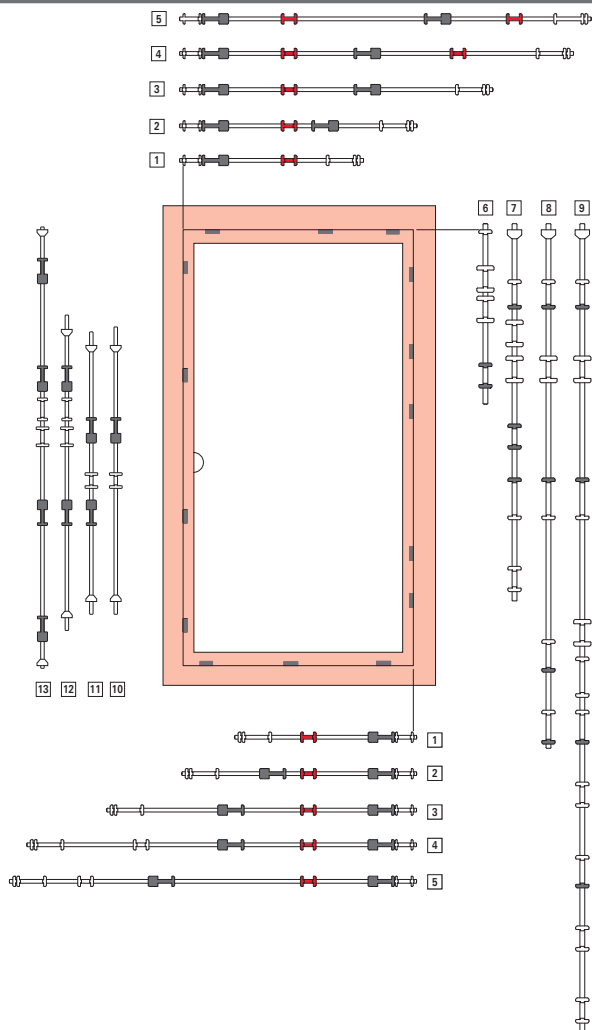
Roto Patio Alversa | PS

Открывание налево






Открывание налево



 Сверху: положение элемента для рамы, механизм комфортного закрытия

 Снизу: положение элемента для рамы, блокировщик

И **ИНФО**

Для ВСФ 2401—2700 мм и ШСФ 1601—2000 мм установите дополнительные ответные планке вручную.

Шаблон можно использовать на элементах рамы шириной свыше 50 мм только для передней кромки элемента рамы.

Не следует обрабатывать ответные планки щелевого проветривания с помощью шаблонов.

Накладные шаблоны горизонтальные (для MV верх / низ)

Назначение	ШСФ/мм
[1]	720 - 800
[2]	801 - 1000
[3]	1001 - 1200
[4]	1201 - 1400
[5]	1401 -1600

Накладные шаблоны вертикальные (для MV вертикал.)

Назначение	ВСФ/мм
[6]	650 - 800
[7]	801 - 1400
[8]	1401 - 2000
[9]	2001 - 2400

Накладные шаблоны горизонтальные (для поворотно-откидного запора, ручка средне-переменная)

Назначение	ВСФ/мм
[10]	650 - 1200
[11]	1201 - 1600
[12]	1601 - 2000
[13]	2001 - 2400

8.5.4 Ответные планки щелевого проветривания



8.5.4.1 Обзор с указанием размеров



ИНФО

Обзор содержит классы противозломности от базовой безопасности до RC2. Указанные размеры относятся к передней кромке ответной планки.

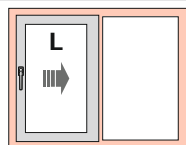


ИНФО

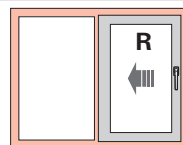
Для обеспечения класса противозломности RC2 в положении щелевого проветривания все ответные планки выполняются в варианте ответной планки щелевого проветривания.

Схема А - положение ручки центр./перем.

Положения ответной планки щелевого проветривания слева



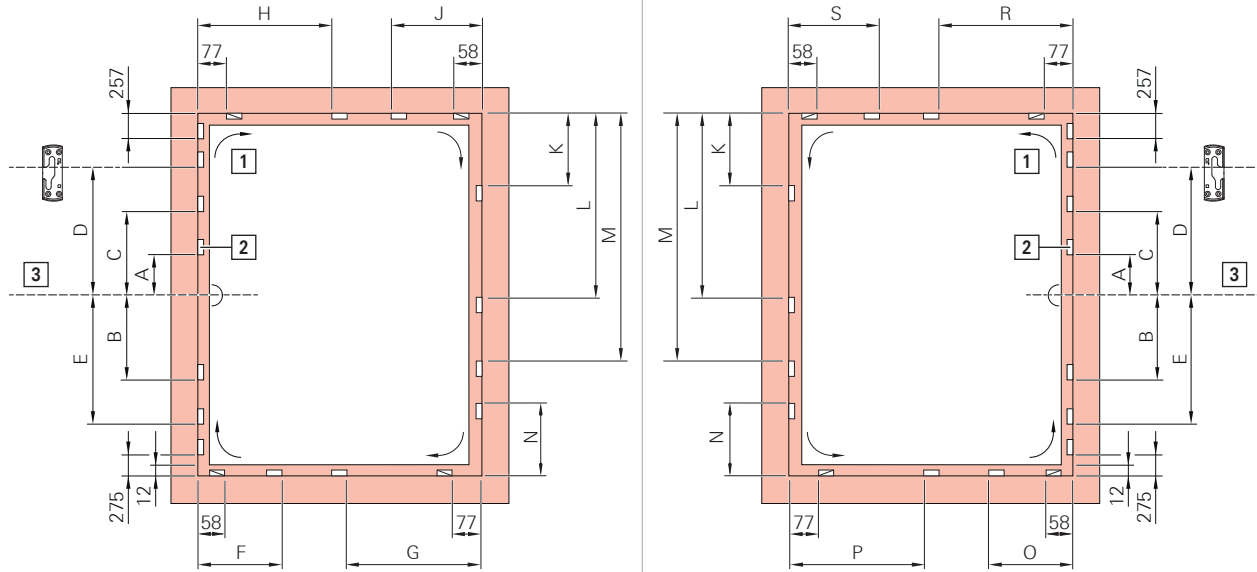
Положения ответной планки щелевого проветривания справа





Положения ответной планки щелевого проветривания слева

Положения ответной планки щелевого проветривания справа



[1] направление запираения

[2] ответная планка щелевого проветривания

[3] середина ручки

▣ В GSH и RC1N в углах расположены ответные планки щелевого проветривания.

Поворотно-откидной запор, ручка средне-переменная

ВСФ/мм	A	B	C	D	E
650 - 1200	125	-	-	-	-
1201 - 1600	125	340	-	-	-
1601 - 2000	-	312	358	-	-
2001 - 2400	-	312	358	758	740
2401 - 2600	-	312	358	758	740
с удлинителем	-	-	-	-	-
2601 - 2700	-	312	358	758	740
с удлинителем	-	-	-	-	-

Средний запор вертикальный

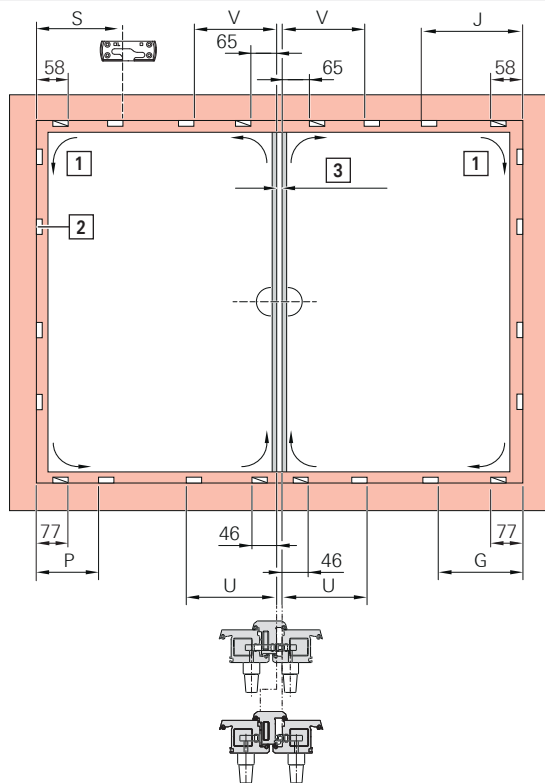
ВСФ/мм	K	L	M	N
600 - 800	-	-	-	-
801 - 1000	550	-	-	-
1001 - 1200	700	-	-	-
1201 - 1400	700	-	-	-
1401 - 1600	700	1170	-	-
1601 - 1800	700	1370	-	-
1601 - 1800	700	1370	-	-
1801 - 2000	700	1370	-	-
2001 - 2200	700	1370	1770	-
2201 - 2400	700	1370	1770	-
2401 - 2600	700	1370	1770	-
с удлинителем	-	-	-	257
2601 - 2700	700	1370	1770	-
с удлинителем	-	-	-	457

Средний запор горизонтальный

ШСФ/мм	F	G	H	J	O	P	R	S
	DIN L	DIN L	DIN L	DIN L	DIN R	DIN R	DIN R	DIN R
600 - 800	-	-	-	-	-	-	-	-
801 - 1000	-	468	468	-	-	468	468	-
1001 - 1200	-	618	618	-	-	618	618	-
1201 - 1400	-	618	618	-	-	618	618	-
1401 - 1650	-	868	868	-	-	868	868	-
1651 - 1850	-	868	868	-	-	868	868	-
с удлинителем	257	-	-	257	257	-	-	257
1851 - 2000	-	868	868	-	-	868	868	-
с удлинителем	457	-	-	457	457	-	-	457

Схема С – положение ручки центр./перем.

Положения ответной планки щелевого проветривания слева / справа



[1] направление запираения

[2] ответная планка

[3] фальцлюфт 12 мм (между створками)

☒ В GSH и RC1N в углах расположены ответные планки щелевого проветривания.



Средний запор горизонтальный - схема С

ШСФ/мм	U	V
	DIN R	DIN L
600 - 800	-	-
801 - 1000	-	456
1001 - 1200	-	606
1201 - 1400	-	606
1401 - 1650	-	856
1651 - 1850	-	856
с удлинителем	245	-
1851 - 2000	-	856
с удлинителем	445	-



ИНФО

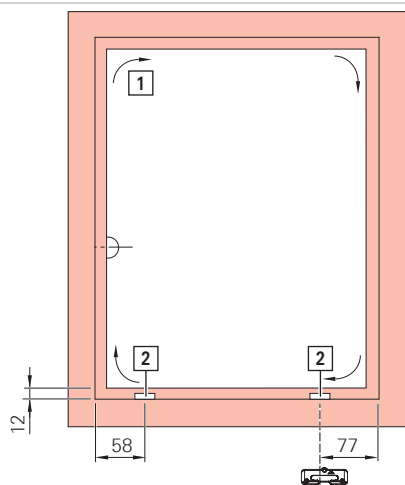
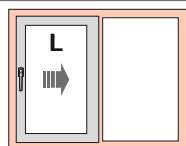
Прочие положения ответной планки щелевого проветривания для поворотно-откидного запора, вертикального и горизонтального среднего запора указаны в таблицах для схемы А.

8.5.5 Откидная опора

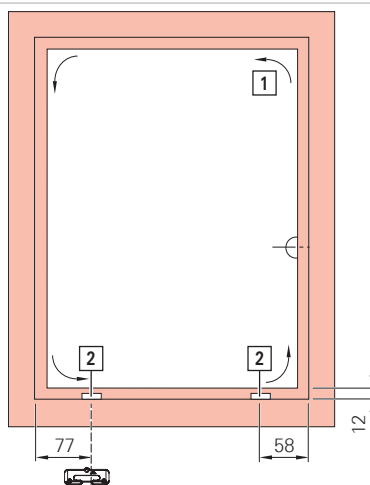


8.5.5.1 Обзор с указанием размеров

Положения откидной опоры слева



Положения откидной опоры справа



[1] направление запирания

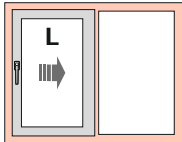
[2] откидная опора

8.5.6 Механизм комфортного закрывания и блокировщик

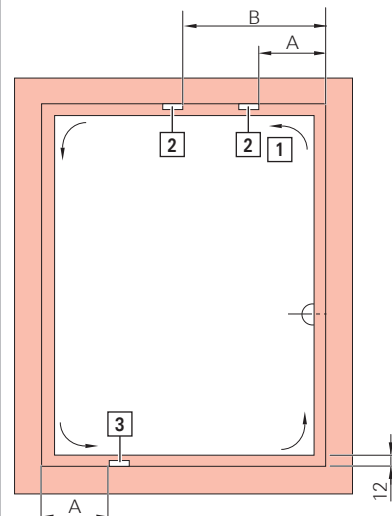
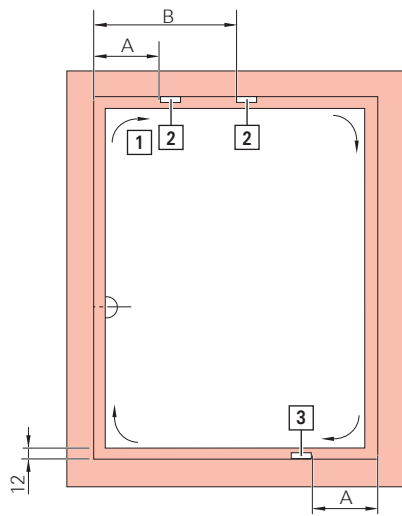
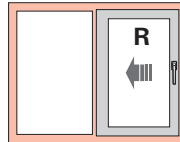


8.5.6.1 Обзор с указанием размеров

Механизм комфортного закрывания, положения части рамы слева



Механизм комфортного закрывания, положения части рамы справа



[1] направление запираения

[2] элемент для рамы, механизм комфортного закрывания

[3] элемент для рамы, блокировщик

Средний запор горизонтальный верхний с механизмом комфортного закрывания и нижний с блокировкой переключения

ШСФ/мм	A	B
600 - 800	359	-
801 - 1000	359	-
1001 - 1200	359	-
1201 - 1400	359	960
1401 - 1650	359	1160



8.5.7 Направляющая шина



ПРЕДУПРЕЖДЕНИЕ

Серьезные травмы вследствие неправильного выполнения винтовых соединений!

Короткие винты не дойдут до стального армирования и не обеспечат крепления.

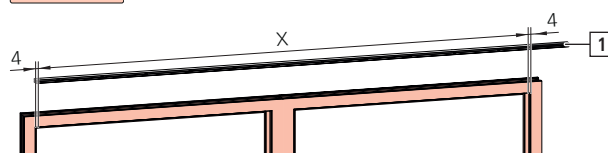
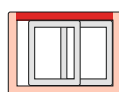
Части фурнитуры могут вырваться из створки, если они не будут привинчены к стальному армированию.

- ▶ Выбирайте длину винтов таким образом, чтобы они могли зафиксироваться в стальном армировании.

8.5.7.1 Подготовка направляющей шины

Укорачивание направляющей шины

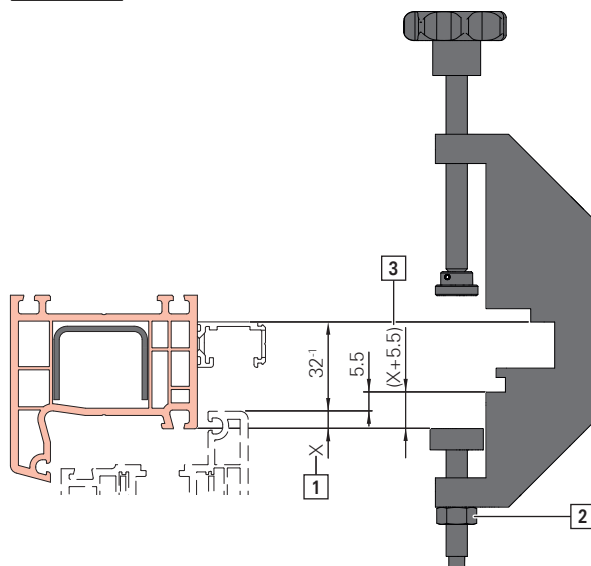
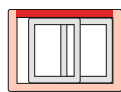
1. Укоротите направляющую шину [1].
 $X = \text{внутренняя ширина рамы} + (2 \times \text{выступ}) - 8$



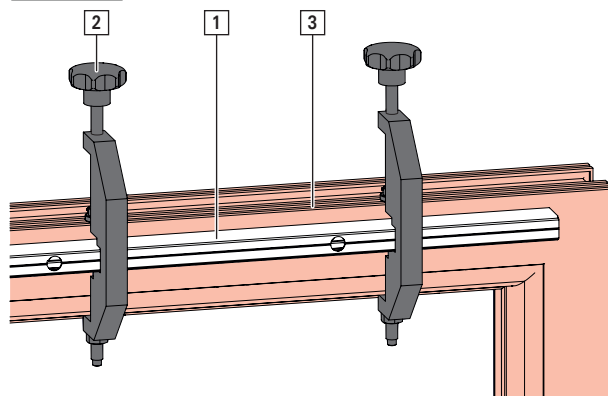
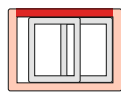
8.5.7.2 Отверстия в направляющей шине

Выполнение отверстий в направляющей шине

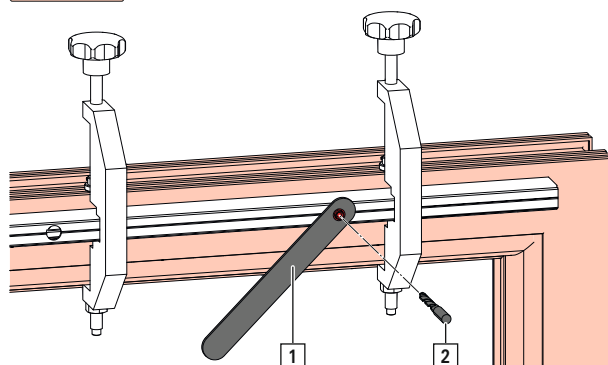
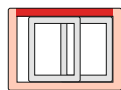
1. Отрегулируйте шаблон для направляющей шины.
- a. Определите выступ X [1] при фальцлюфте 12 мм.
- b. Ослабьте гайку [2].
- c. Отрегулируйте размер X + 5,5 [3] для направляющей шины.
- d. Затяните гайку.



2. Выровняйте направляющую шину [1] с шаблонами [2] по центру рамы [3].
- a. Установите направляющую шину в 2 шаблона.
- b. Приложите шаблоны с направляющей шиной снизу к раме.
- c. Закрепите шаблоны на раме.



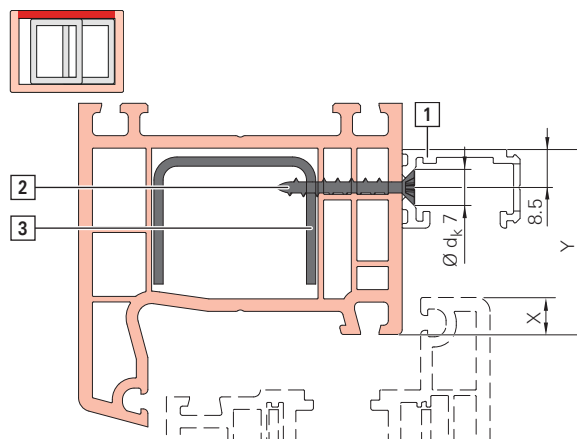
3. С помощью вспомогательного элемента для сверления [1] выполните отверстия в направляющей шине.
Сверло [2]: Ø 3,0





8.5.7.3 Установка направляющей шины

1. Закрепите направляющую шину с размером зазора Y на раме. Учитывайте выступ X .
Для выступа 6: $Y = 38$ мм.
Для выступа 8: $Y = 40$ мм.



2. Приверните направляющую шину [1] посредством всех предварительно просверленных отверстий винтами [2] к стальному армированию [3].

8.5.8 Ножницы



ПРЕДУПРЕЖДЕНИЕ

Опасность травмирования в результате защемления конечностей!

При транспортировке ножницы могут неконтролируемо раскладываться и складываться. При этом может произойти защемление и травмирование конечностей.

- ▶ Учитывайте опасную зону в области ножниц.
- ▶ Сложите ножницы после монтажа и зафиксируйте для транспортировки.
- ▶ Работайте в защитных перчатках.

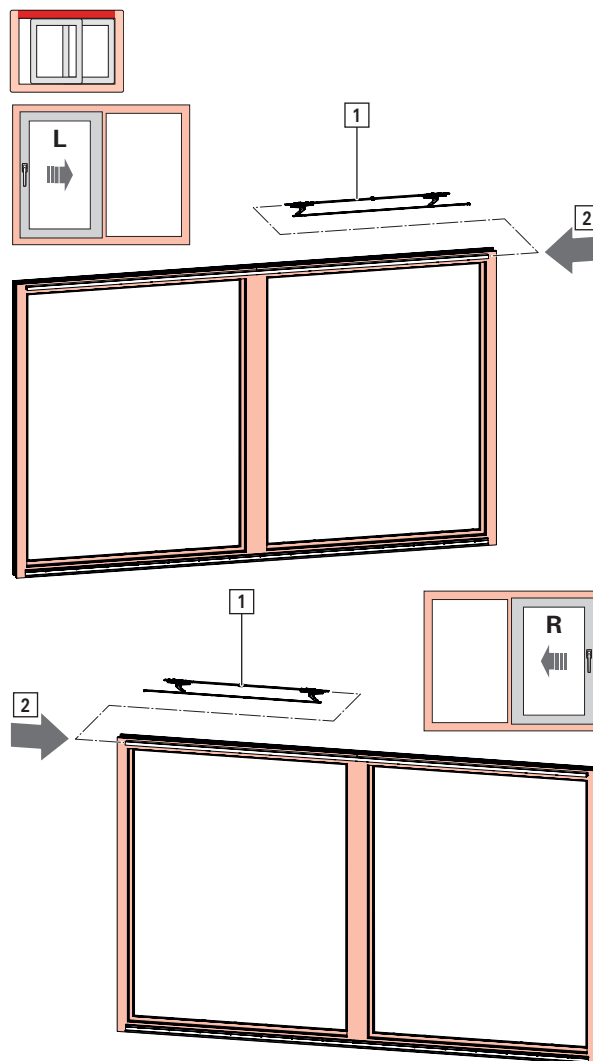
Фиксатор ножниц должен быть установлен со стороны петель.

- Ножницы Roto Patio Alversa | KS можно сдвигать через центр (точка перемены хода) и использовать для левой и правой створки. При установке строго следите за правильной стороной.

- Ножницы Roto Patio Alversa | PS выпускаются в левом и правом варианте.

Установка ножниц

1. Откройте ножницы [1].



2. Задвиньте ножницы со стороны петель [2] в направляющую шину.
3. Сложите ножницы и зафиксируйте для транспортировки, чтобы исключить раскрытие и выпадение.



8.5.9 Шина ходового механизма



ПРЕДУПРЕЖДЕНИЕ

Серьезные травмы вследствие неправильного выполнения винтовых соединений!

Короткие винты не дойдут до стального армирования и не обеспечат крепления.

Части фурнитуры могут вырваться из створки, если они не будут привинчены к стальному армированию.

- ▶ Выбирайте длину винтов таким образом, чтобы они могли зафиксироваться в стальном армировании.



ОСТОРОЖНО

Опасность заземления и материального ущерба вследствие неправильного распределения нагрузки!

Отсутствие подкладки между шиной ходового механизма и полом может привести к падению створки.

- ▶ Положите подкладку под шину ходового механизма на всем ее протяжении для распределения нагрузки.

8.5.9.1 Подготовка шины ходового механизма

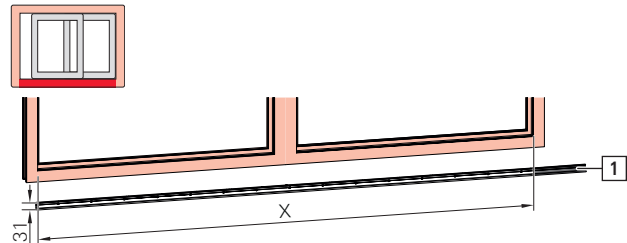
Укорачивание шины ходового механизма



ИНФО

Установите шину ходового механизма на лежащую раму (в цеху).

1. Укоротите шину ходового механизма [1].
 $X = \text{внутренняя ширина рамы} + (2 \times \text{выступ})$

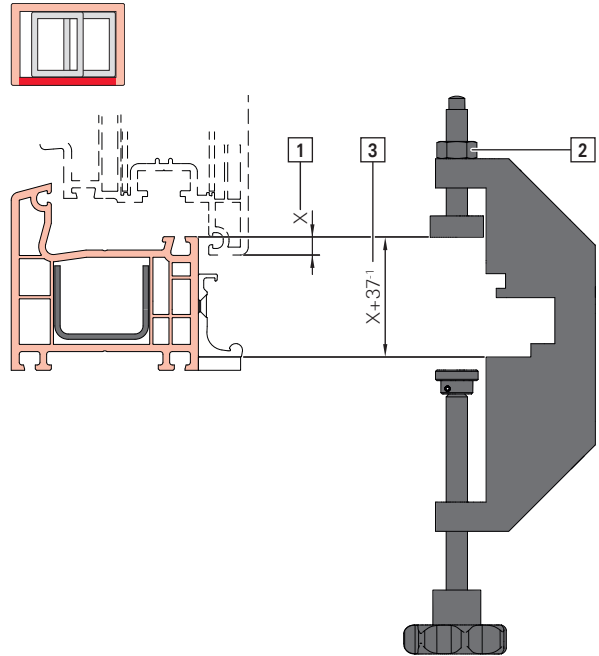


8.5.9.2 Отверстия в шине ходового механизма

Выполнение отверстий в шине ходового механизма

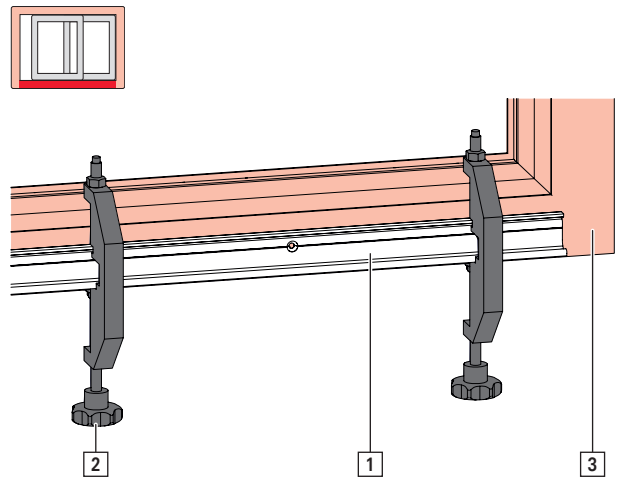
1. Отрегулируйте шаблон для шины ходового механизма.

 - a. Определите выступ X [1] при фальцлюфте 12 мм.
 - b. Ослабьте гайку [2].
 - c. Установите размер $X + 37^{-1}$ [3] для шины ходового механизма.
 - d. Затяните гайку.

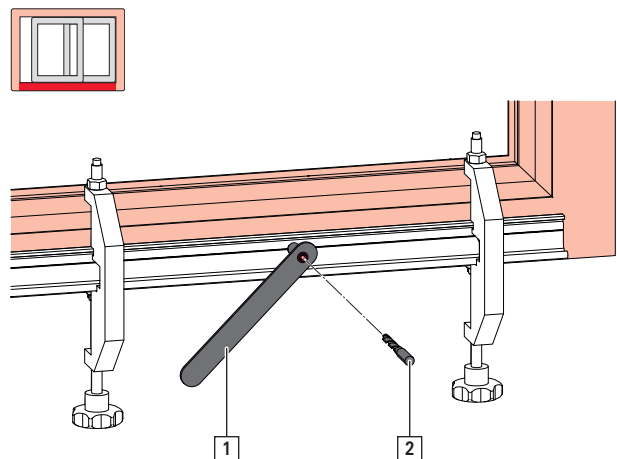


2. Выровняйте шину ходового механизма [1] с шаблонами [2] по центру рамы [3].

 - a. Установите шину ходового механизма в 2 шаблона.
 - b. Приложите шаблоны с шиной ходового механизма сверху к раме.
 - c. Закрепите шаблоны на раме.



3. С помощью вспомогательного элемента для сверления [1] выполните отверстия в шине ходового механизма.
Сверло [2]: $\varnothing 3,0$





8.5.9.3 Шина ходового механизма

Установка шины ходового механизма



ОСТОРОЖНО

Опасность защемления и материального ущерба вследствие неправильного распределения нагрузки!

Отсутствие подкладки между шиной ходового механизма и полом может привести к падению створки.

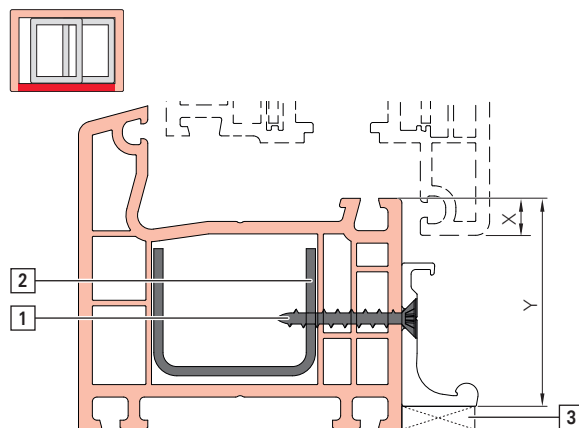
- ▶ Положите подкладку под шину ходового механизма на всем ее протяжении для распределения нагрузки.

1. Закрепите шину ходового механизма с размером зазора Y на раме. Учитывайте выступ X .

Для выступа 6: $Y = 43$ мм.

Для выступа 8: $Y = 45$ мм.

Приверните шину ходового механизма винтами [1] через все предварительно просверленные отверстия к стальному армированию [2].



2. Положите подкладку под шину ходового механизма на всем ее протяжении для распределения нагрузки [3].

8.6 Соединение створки с рамой



ПРЕДУПРЕЖДЕНИЕ

Риск получения травм и материального ущерба вследствие большой массы!

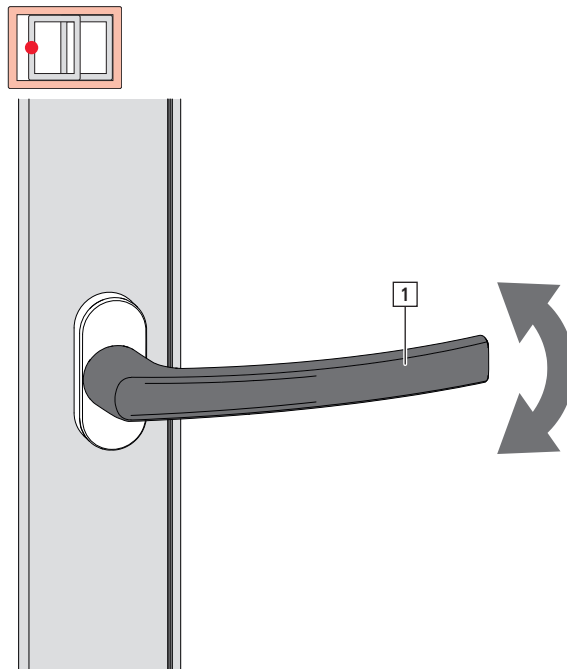
Неконтролируемый подъем и переноска тяжелых предметов может привести к травмам и материальному ущербу.

- ▶ Переноску и монтаж должны выполнять, как минимум, два человека.
- ▶ Запрещается опирать створку на ходовой механизм.
- ▶ Используйте средства транспортировки. → 13 "Транспортировка" на стр. 222

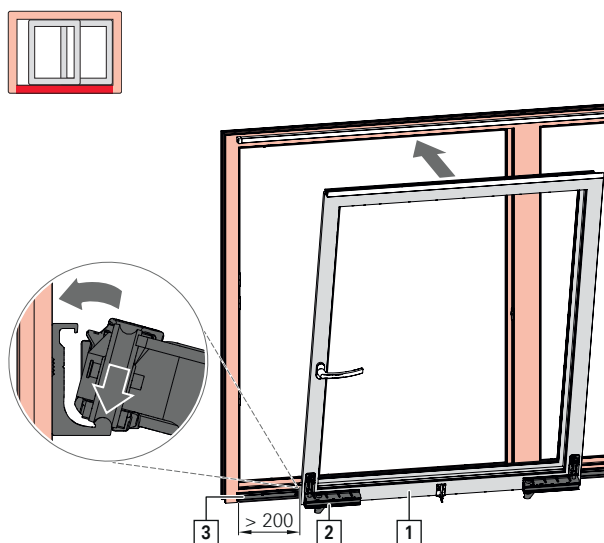
8.6.1 Створка

Установка створки на шину ходового механизма

1. Переведите ручку [1] в положение сдвига.



2. Зафиксируйте ходовые механизмы в поставленном положении.
3. Поставьте створку перед рамой.
 - a. Подложите чистую подкладку.
 - b. Опирайте раму строго по центру, чтобы ходовые механизмы были вывешены.
4. Приподнимите створку с легким наклоном.
5. Поставьте створку [1] роликами [2] ходового механизма на переднюю кромку шины [3] ходового механизма.



6. Проверьте правильное положение роликов на шине, сдвинув створку.



Ходовые механизмы должны легко катиться.

8.6.2 Ножницы



ОПАСНОСТЬ

Непосредственная опасность для жизни или серьезные травмы вследствие неправильного соединения ножниц со створкой!

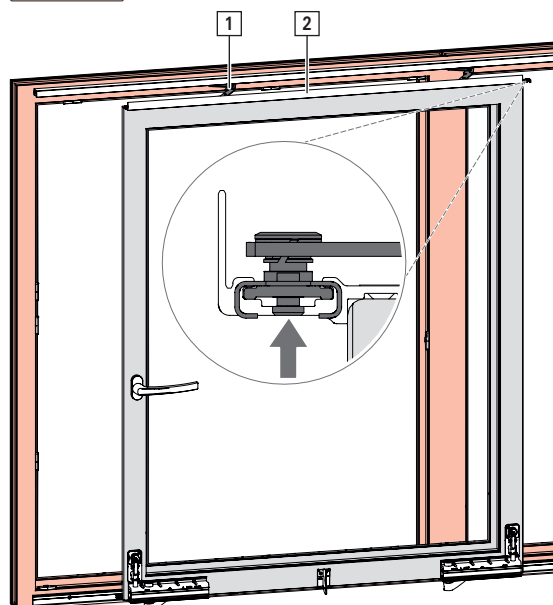
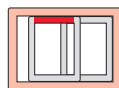
Оконная створка может выпасть, если ножницы будут неправильно зафиксированы или вообще не зафиксированы в отверстии удерживающей шины, а заглушки удерживающей шины не будут установлены. Существует непосредственная опасность для жизни.

- ▶ Правильно зафиксируйте стопорный болт ножниц (см. рисунок ниже) в отверстии удерживающей шины.
- ▶ Установите заглушки удерживающей шины с предварительно установленной предохранительной пластиной. → 8.6.3 "Заглушка для удерживающей шины" на стр. 194

Введение ножниц в створку

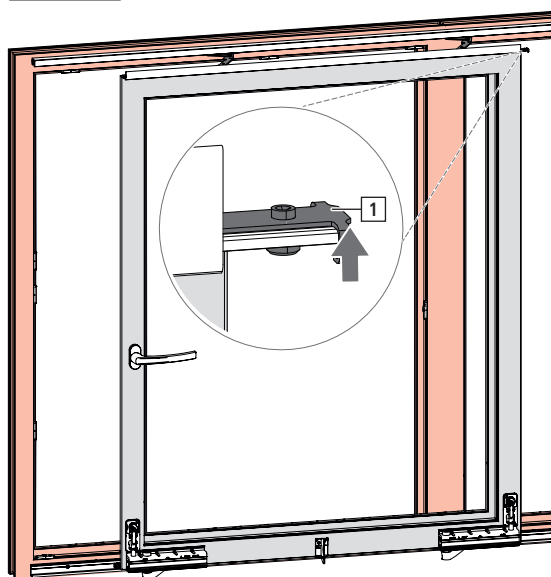
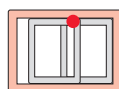
Отверстие в удерживающей шине. → 8.4.13.3 "Удерживающая шина (длина опоры)" на стр. 167

1. Задвиньте ножницы [1] со стороны петель в паз удерживающей шины [2].



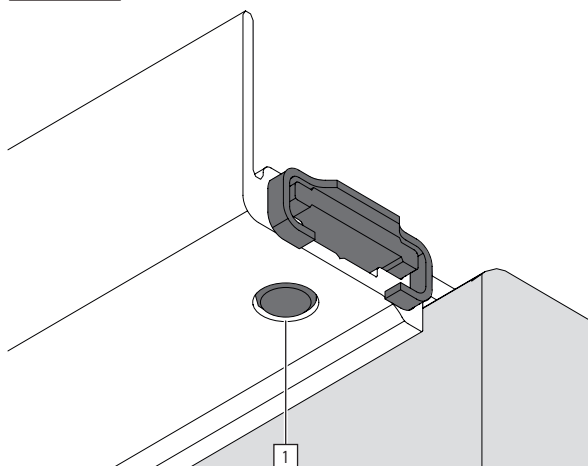
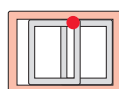


2. Отожмите пружину [1] ножниц вверх.



3. Задвиньте ножницы дальше до зацепления стопорного болта ножниц с отверстием удерживающей шины.

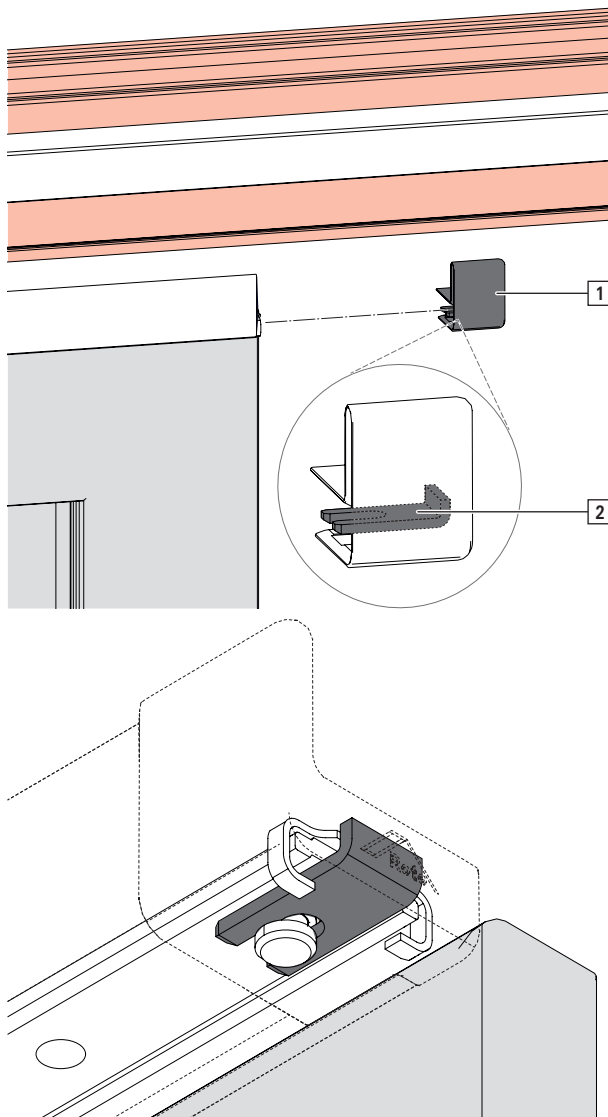
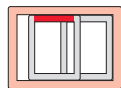
4. Проверьте правильность установки ножниц.
Стопорный болт должен входить в отверстие [1] удерживающей шины настолько, чтобы его было видно снизу.



8.6.3 Заглушка для удерживающей шины

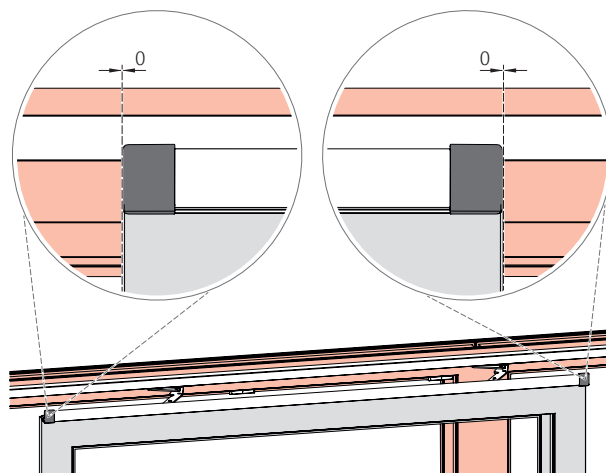
Установка заглушки для удерживающей шины

1. Наденьте заглушку [1] слева и справа на концы удерживающей шины.
Предохранительная пластина [2] в заглушках предотвращает самопроизвольное выворачивание стопорного болта из удерживающей шины.





- Проверьте расположение заглушек заподлицо со створкой.



8.6.4 Защита ходового механизма



УСЛОВИЕ

Регулировка выполнена. → 9 "Наладка" на стр. 206

- Ходовой механизм расположен горизонтально
- Фальцлюфт расположен горизонтально

Активация защиты ходового механизма



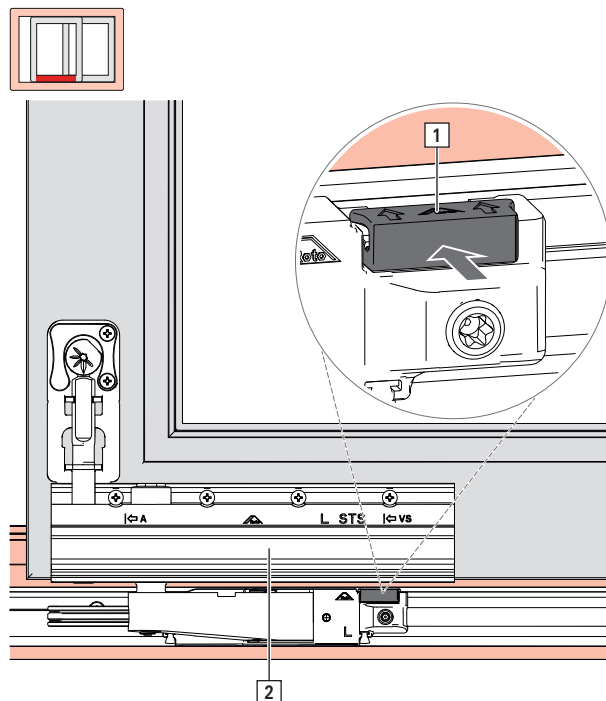
ПРЕДУПРЕЖДЕНИЕ

Опасность получения травм и материального ущерба вследствие отсутствия защиты ходового механизма!

Если защита ходового механизма установлена неправильно или вообще отсутствует, оконная створка не будет зафиксирована в достаточной степени.

- Проверьте правильное положение защиты ходового механизма.
- См. следующий рисунок.

- Задвиньте защиты [1] на обоих ходовых механизмах [2] назад до фиксации.



8.6.5 Управляющий упор нижний

8.6.5.1 Установка нижнего управляющего упора



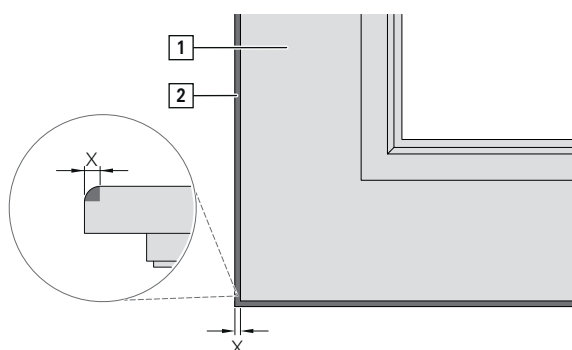
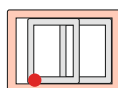
УСЛОВИЕ

Регулировка выполнена. → 9 "Наладка" на стр. 206

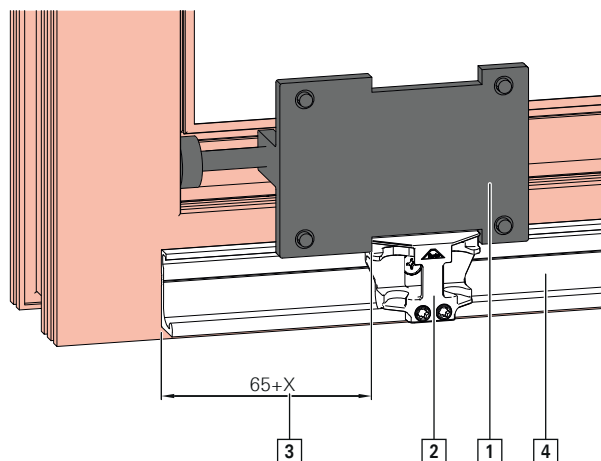
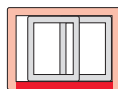
- Фальцлюфт расположен горизонтально

1. Схема А: монтаж с накладным шаблоном

- a. На створке снаружи [1] определите размер X скругления или скоса [2]. → 8.4.10.1 "Подготовка шаблона для сверления" на стр. 154



- b. Настройте шаблон [1] для управляющего упора [2] в соответствии с рисунком примерно на $65 \text{ мм} + X$ [3].

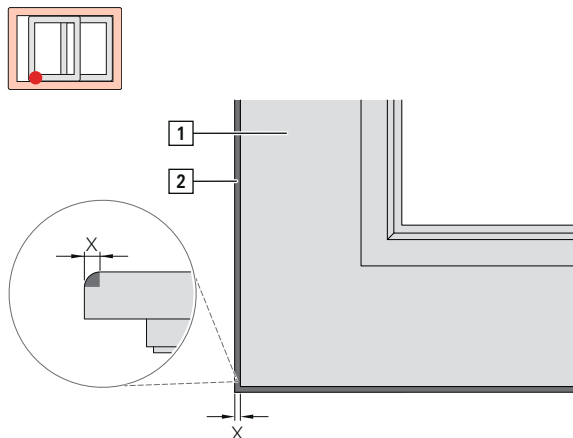


- c. Задвиньте управляющий упор в шину [4] ходового механизма.
- d. Наложите шаблон для управляющего упора на шину ходового механизма.
2. Схема А (альтернативный вариант): монтаж с габаритным чертежом

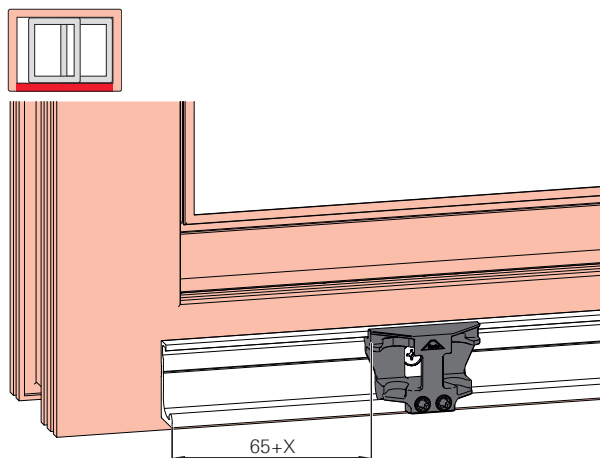


a. Установка управляющего упора [2] со стороны запора без шаблона

b. На створке снаружи [1] определите размер X скругления или скоса [2].

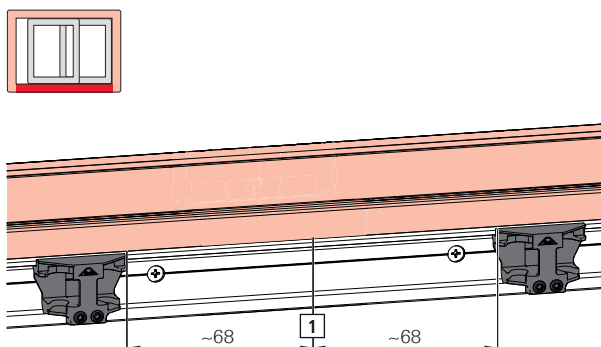


c. Расположите управляющий упор со стороны запора примерно в 65 мм + X от внешнего края шины ходового механизма.



3. Схема С: монтаж по габаритному чертежу

a. На сплошной шине ходового механизма разместите управляющие упоры примерно в 68 мм от центра рамы [1].

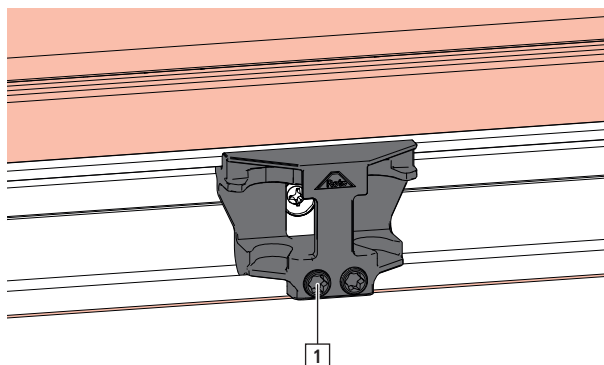


Монтаж

Соединение створки с рамой

Управляющий верхний упор фиксированный

4. Слегка затяните один из двух винтов [1] управляющего упора внутренним ключом Torx T25 (крутящий момент: не более 1 Н·м).



5. Переведите створку в закрытое положение.
6. Фальцлюфт с обеих сторон должен составлять 12 мм.
При необходимости, повторите позиционирование управляющего упора.
7. Затяните оба винта управляющего упора внутренним ключом Torx T25 (крутящий момент: не более 3—4 Н·м).

8.6.6 Управляющий верхний упор фиксированный



8.6.6.1 Подготовка управляющего верхнего упора



УСЛОВИЕ

Регулировка выполнена. → 9 "Наладка" на стр. 206

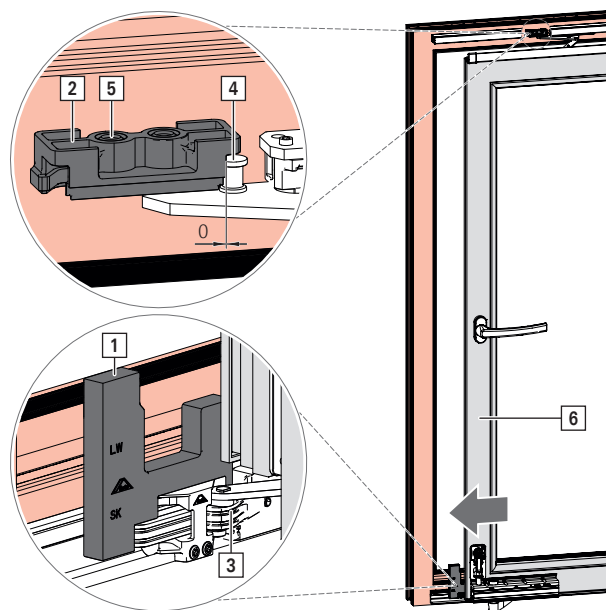
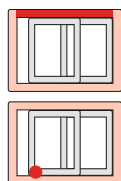
1. Задвиньте створку до нижнего управляющего упора.
При этом створка должна оставаться полностью в отставленном положении.



8.6.6.2 Управляющий верхний упор фиксированный

Установка фиксированного управляющего верхнего упора

1. Наложите шаблон [1] для фиксированного управляющего верхнего упора [2] на нижний управляющий упор с тележкой [3].



2. Задвиньте фиксированный управляющий верхний упор в направляющую шину до управляющего штифта [4] ножниц.
3. Слегка притяните [5] фиксированный управляющий верхний упор внутренним ключом Torx T25 (крутящий момент: не более 1 Н·м).
4. Снимите шаблон.
5. Переведите створку [6] в закрытое положение.
6. Фальцдюфт с обеих сторон должен составлять 12 мм.
При необходимости, повторите позиционирование фиксированного управляющего верхнего упора.
7. Затяните оба винта фиксированного управляющего верхнего упора внутренним ключом Torx T25 (крутящий момент: не более 3—4 Н·м).

8.6.7 Управляющий верхний упор откидной



8.6.7.1 Подготовка управляющего верхнего упора

**УСЛОВИЕ**

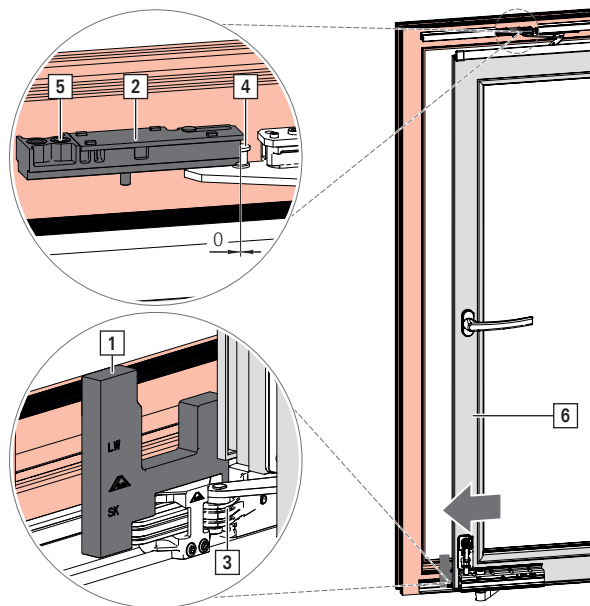
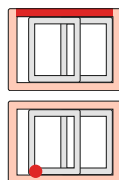
Регулировка выполнена. → 9 "Наладка" на стр. 206

1. Задвиньте створку до нижнего управляющего упора.
При этом створка должна оставаться полностью в отставленном положении.

8.6.7.2 Управляющий верхний упор откидной

Установка откидного управляющего верхнего упора

1. Наложите шаблон [1] для откидного управляющего верхнего упора [2] на нижний управляющий упор с тележкой [3].

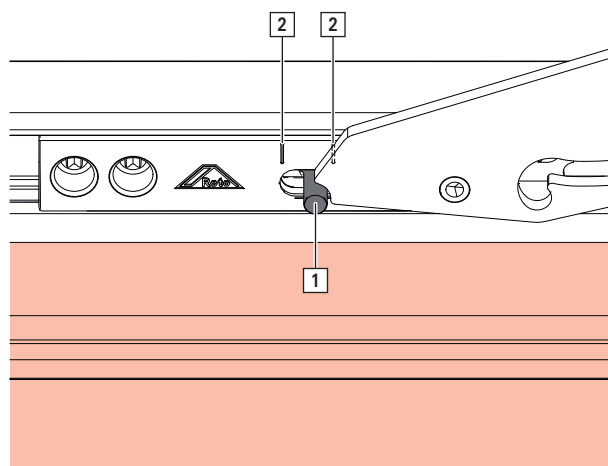


2. Задвиньте откидной управляющий верхний упор в направляющую шину до управляющего штифта [4] ножниц.
3. Слегка притяните [5] откидной управляющий верхний упор внутренним



ключом Torx T25 (крутящий момент: не более 1 Н·м).

4. Снимите шаблон.
5. Переведите створку [6] в закрытое положение.
6. Фальцлюфт с обеих сторон должен составлять 12 мм.
При необходимости, повторите позиционирование откидного управляющего верхнего упора.
7. Проверьте функцию откидывания створки. Проследите за тем, чтобы управляющий штифт [1] на откидном управляющем верхнем упоре при откинутой створке находился между двумя метками [2].
При необходимости, повторите позиционирование откидного управляющего верхнего упора.

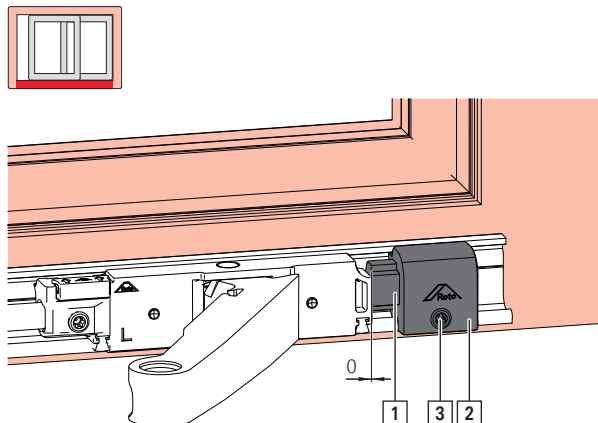


8. Затяните оба винта откидного управляющего верхнего упора внутренним ключом Torx T25 (крутящий момент: не более 3—4 Н·м).

8.6.8 Упоры

Установка конечного упора внизу

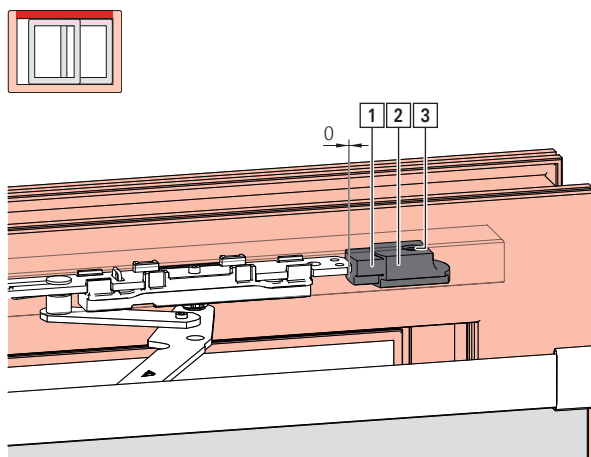
1. Вставьте резиновый амортизатор [1] в упор [2].



2. Задвиньте конечный упор вниз в нужное положение в шине ходового механизма.
3. Затяните винт [3] внутренним ключом Torx T25 (крутящий момент: 2—3 Н·м).

Установка конечного упора сверху

1. Вставьте резиновый амортизатор [1] в упор [2].
2. Откройте створку до конечного упора.
3. Задвиньте конечный упор вверх в направляющую шину до ножничного механизма.



4. Затяните винт [3] внутренним ключом Torx T25 (крутящий момент: 2—3 Н·м).
5. Убедитесь, что створка равномерно доходит до верхнего и нижнего конечного упора.
При необходимости, отрегулируйте верхний конечный упор.

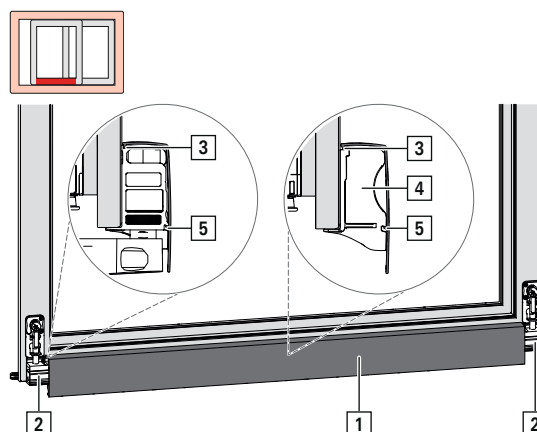
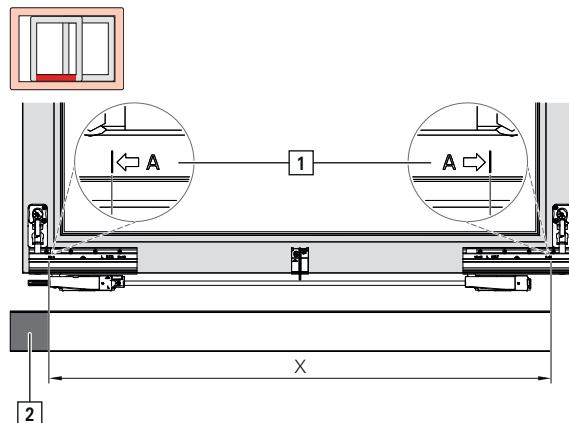


8.6.9 Декоративные элементы

8.6.9.1 Декоративный профиль ходового механизма

Установка декоративного профиля ходового механизма

1. Перед установкой декоративного профиля ходового механизма выполните регулировку. → 9 "Наладка" на стр. 206
2. Укоротите декоративный профиль.
 - a. Без усиливающей части: разметьте декоративный профиль по внешним краям профиля ходового механизма и укоротите.
 - b. С усиливающей частью: укоротите декоративный профиль в соответствии с метками [1] на ходовых механизмах [2].
3. Установите декоративный профиль.
 - a. Выровняйте декоративный профиль [1] по меткам на ходовых механизмах [2].
 - b. Вставьте декоративный профиль сверху [3] в ходовой механизм и опору декоративного профиля [4].
 - c. Зацепите декоративный профиль снизу в ходовом механизме и опоре декоративного профиля [5].

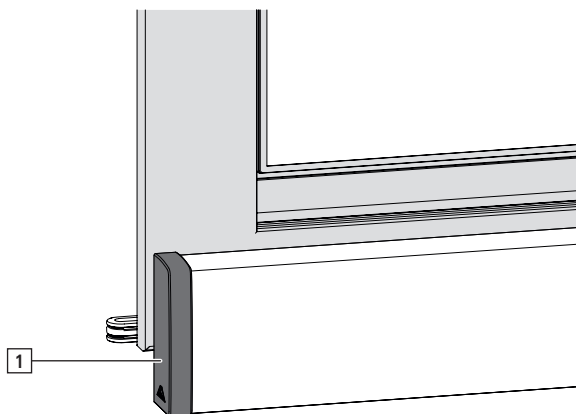
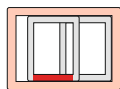


8.6.9.2 Декоративная накладка для ходовых механизмов без усиливающей части



Установка декоративной накладки для ходовых механизмов без усиливающей части

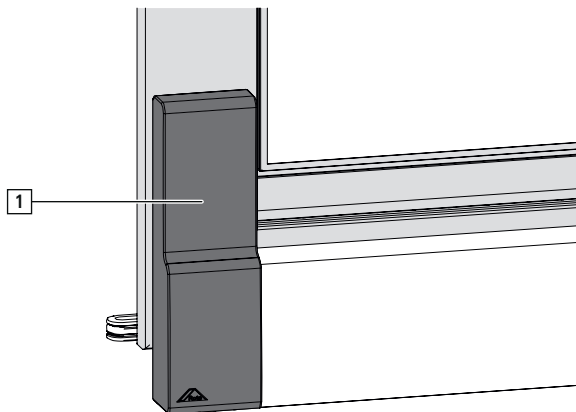
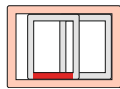
1. Насадите декоративные накладки [1] слева и справа на декоративный профиль ходового механизма.



8.6.9.3 Декоративная накладка для ходовых механизмов с усиливающей частью

Установка декоративной накладки для ходовых механизмов с усиливающей частью

1. Прицепите декоративные накладки [1] слева и справа на усиливающие части.

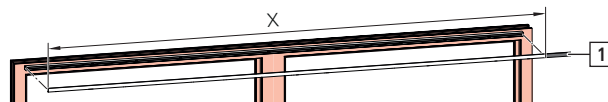
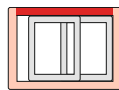




8.6.9.4 Декоративный профиль направляющей шины

Установка декоративного профиля направляющей шины

1. Укоротите декоративный элемент в размер направляющей шины [1].

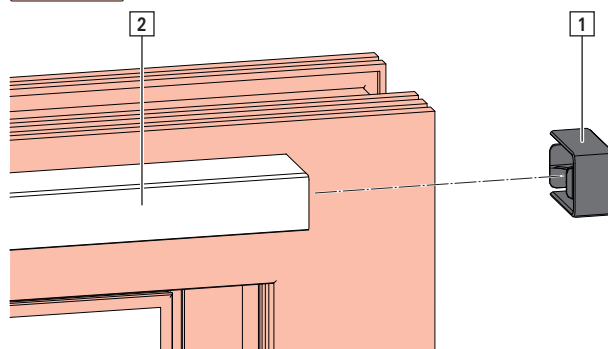
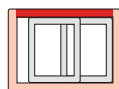


2. Установите декоративный элемент на направляющую шину.

8.6.9.5 Заглушка направляющей шины

Установка заглушки направляющей шины

1. Наденьте заглушку [1] справа и слева на направляющую шину [2].



9 Наладка

9.1 Выравнивание створки по горизонтали



ВНИМАНИЕ

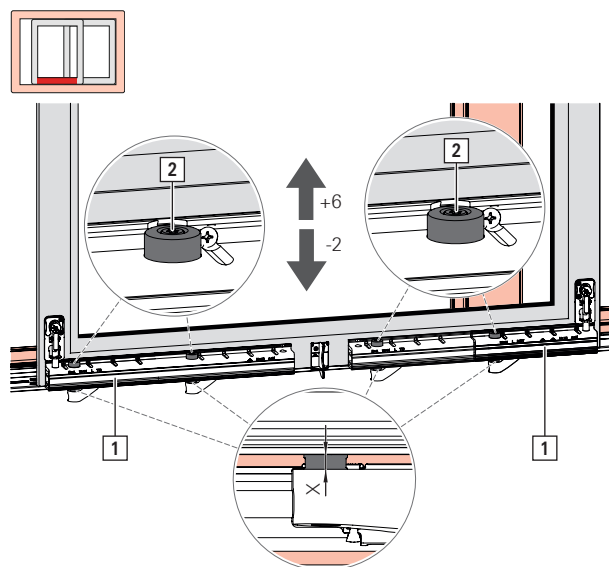
Материальный ущерб вследствие неравномерной регулировки!

Ходовые механизмы равномерно настраиваются на заводе. Для корректного выравнивания ходовых механизмов створки равномерно вращайте регулировочные винты, не допуская их перекашивания.

- ▶ Равномерно выровняйте оба ходовых механизма с помощью их регулировочных винтов.

Регулировка высоты створки в раме

1. Проверьте горизонтальный нижний фальцлюфт.
2. Выровняйте ходовые механизмы [1] с помощью регулировочных винтов [2] с внутренним ключом Torx T25.
 - 1 регулировочный винт на каждый ходовой механизм
 - 2 регулировочных винта на каждый тандемный ходовой механизм
- a. Недостаточный фальцлюфт:
 - Равномерно поверните регулировочные винты по часовой стрелке.
- b. Чрезмерный фальцлюфт:
 - Равномерно поверните регулировочные винты против часовой стрелки.



ИНФО

Базовое положение регулировочного винта $X = 5 \text{ мм}$

$X_{\text{макс.}} = 11 \text{ мм}$

$X_{\text{мин.}} = 3 \text{ мм}$

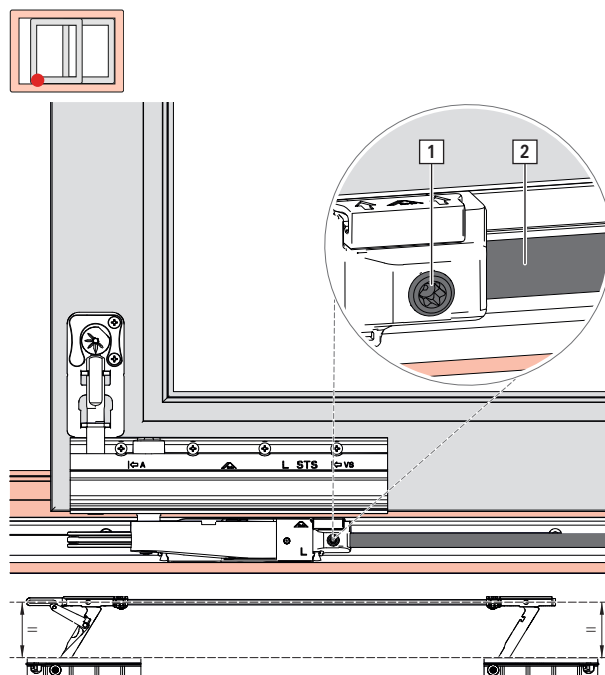
9.2 Выравнивание параллельных ходовых механизмов

Регулировка равномерно входа створки в раму

1. Переведите створку в положение сдвига.



2. Отрегулируйте соединительную штангу.
 - a. Ослабьте винт [1] соединительной штанги [2] внутренним ключом Torx T25 на ходовом механизме со стороны запора.
 - b. Перемещая соединительную штангу влево или вправо, установите ходовой механизм со стороны петель параллельно.
 - c. Затяните винт соединительной штанги внутренним ключом Torx T25 (крутящий момент не более 5—7 Н·м) на ходовом механизме со стороны запора.

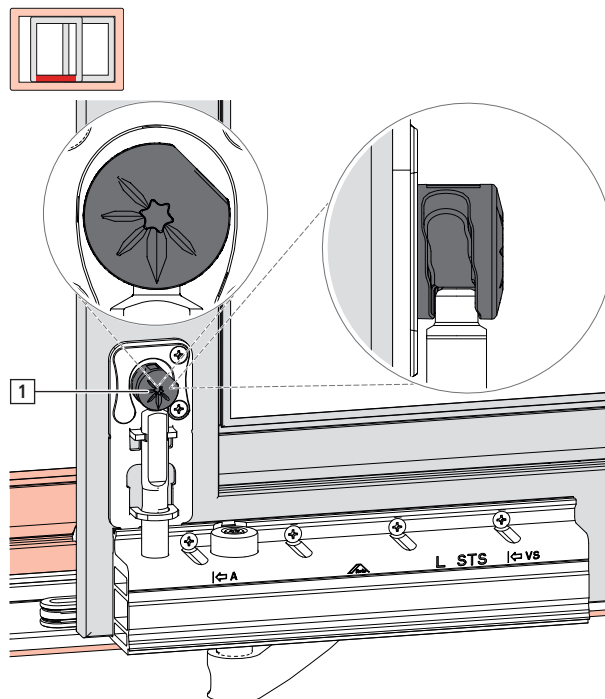


9.3 Регулировка усиливающих частей

Отрегулируйте усиливающие части, чтобы облегчить вход створки в раму.

Регулировка усиливающих частей, начиная с базового положения

1. Равномерно сместите обе усиливающие части [1].
Маркировка на обеих сторонах створки должна находиться в одном положении.



2. При вращении внутреннего ключа Torx T25 против часовой стрелки створка будет легче закрываться.

При вращении внутреннего ключа Torx T25 по часовой стрелке створка будет легче открываться.



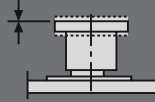
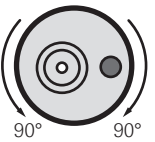
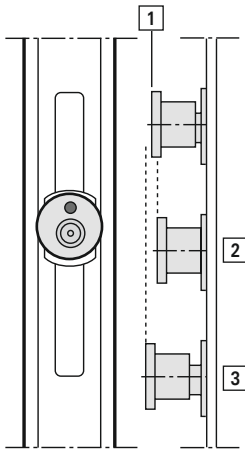
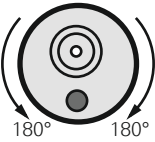
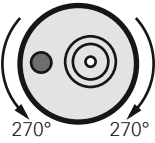
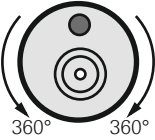
- Проверьте легкость хода ходовых механизмов.
 Чрезмерная регулировка может привести к проскальзыванию ходовых механизмов.

9.4 Регулировка запорной цапфы

Е-цапфа

Е-цапфа	Ход	Ход прижима / мм	Высота	Вид сбоку
				
		±0,8 мм		

V-цапфа

V-цапфа	Ход	Ход прижима / мм	Регулировка высоты / мм	Вид сбоку
				
		±0,8 мм	±0,2 мм	
			±0,4 мм	
		±0,8 мм	±0,6 мм	
			±0,8 мм	



10 Обслуживание

10.1 Руководство по эксплуатации

Окна и балконные двери открываются/закрываются с помощью ручки.

Следующие символы обозначают различные положения ручки и получаемые в результате положения створки окна и балконной двери.

10.1.1 Roto Patio Alversa | KS



ВНИМАНИЕ




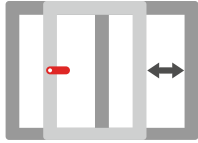
Возможная непреднамеренная блокировка!

Если створка, находящаяся в положении для сдвига, захлопнется, она может заблокироваться, и ее открывание с наружной стороны станет невозможным.





- ▶ Не допускайте непреднамеренной блокировки створки в положении для сдвига.
- ▶ При необходимости, обеспечьте доступ.

Положение ручки	Положение створки	Значение
		Закрытое положение створки.
		Положение откидывания створки.
		Открывание створки.
		Положение сдвига створки.
		Блокировка створки
		Закрытое положение створки.



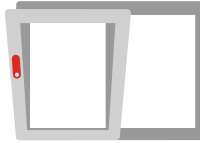
10.1.2 Roto Patio Alversa | PS без щелевого проветривания

Положение ручки	Положение створки	Значение
		Закрытое положение створки.
		Положение сдвига створки.

10.1.3 Roto Patio Alversa | PS с щелевым проветриванием

Положение ручки	Положение створки	Значение
		Закрытое положение створки.
 		Положение сдвига створки.
		Положение щелевого проветривания створки.

10.1.4 Roto Patio Alversa | PS Air

Положение ручки	Положение створки	Значение
		Закрытое положение створки.
 		Положение сдвига створки.
		Положение откидывания створки.



10.1.5 Roto Patio Alversa | PS Air Com

Положение ручки	Положение створки	Значение
		Закрытое положение створки.
		Положение сдвига створки.
		Положение микропроветривания створки.

10.2 Устранение неисправностей

Неисправность	Причина	Способ устранения	Специализированное предприятие	Конечный потребитель
Тугой ход ручки.	Детали рамы не смазаны	Смажьте детали рамы	<input type="checkbox"/>	<input type="checkbox"/>
	Неисправна ручка	Замените ручку	<input checked="" type="checkbox"/>	
	Ручка привинчена слишком сильно	Ослабьте крепление	<input checked="" type="checkbox"/>	
	Перекошены винты при креплении деталей створки	Завинтите винты деталей створки в прямом положении	<input checked="" type="checkbox"/>	
	Неисправны детали створки	Замените детали створки	<input checked="" type="checkbox"/>	
	Неправильная посадка ответных планок	Откорректируйте посадку ответных планок	<input checked="" type="checkbox"/>	
Ручка не поворачивается на 180°.	Детали створки неправильно навешены или установлены	Проверьте регулировку в положении открывания поворотом (при необходимости, перенесите - исходя из поворотно-откидного запора).	<input checked="" type="checkbox"/>	
Запорные цапфы трутся об ответную планку.	Створка навешена неправильно	Перенесите створку	<input checked="" type="checkbox"/>	
	Неправильная посадка ответных планок	Откорректируйте посадку ответных планок	<input checked="" type="checkbox"/>	

= Выполнение специализированным предприятием или конечным потребителем

= Выполнение **только** специализированным предприятием

11 Обслуживание



ПРЕДУПРЕЖДЕНИЕ

Опасность травмирования вследствие неправильного выполнения обслуживания!

Неправильное выполнение обслуживания может привести к тяжелым травмам или материальному ущербу.

- ▶ Перед началом работ обеспечьте свободное пространство.
- ▶ Проследите за порядком и чистотой на рабочем месте.
- ▶ Работы по регулировке и замене фурнитуры должны выполняться только специализированным предприятием.
- ▶ Исключите случайное открывание или закрытие окна или балконной двери.



ОСТОРОЖНО

Травмы, обусловленные действием химических веществ!

При техническом обслуживании используются химикалии. Они могут нанести вред коже и здоровью.

- ▶ Обязательно пользуйтесь подходящими средствами индивидуальной защиты, например, перчатками.



ВНИМАНИЕ

Материальный ущерб вследствие несовместимости моющих средств!

Несовместимые моющие средства могут повредить поверхности и разрушить уплотнения.

- ▶ Запрещается использовать для очистки агрессивные или горючие жидкости.
 - ▶ Используйте только такие моющие средства, которые совместимы с поверхностями и оконными уплотнителями.
- В сомнительных случаях обращайтесь к производителю.
- ▶ Соблюдайте действующие предписания и национальное законодательство.



ВНИМАНИЕ

Загрязнение окружающей среды моющими средствами и смазочными материалами!

Моющие средства и смазочные материалы могут загрязнять грунтовые воды.

- ▶ Для очистки и удаления избыточной смазки используйте различные салфетки.
- ▶ Утилизируйте моющие средства и смазочные материалы отдельно друг от друга надлежащим образом.
- ▶ Соблюдайте действующие предписания и национальное законодательство.



ВНИМАНИЕ

Возможен материальный ущерб вследствие не полностью или неправильно выполненной проверки!

Не снимайте окно или балконную дверь для обслуживания.

Для успешной и полной проверки функционирования достаточно испытать фурнитуру в установленном состоянии.

- ▶ Выполните обслуживание фурнитуры в установленном состоянии.
- ▶ Если необходимо устранить какие-либо недостатки, поручите снять и навесить окно или балконную дверь специализированному предприятию.

Регулярное обслуживание необходимо для поддержания исправности и легкости хода фурнитуры и предотвращения преждевременного износа или выхода из строя фурнитуры.

Проверьте работоспособность и состояние фурнитуры по следующим критериям:

- Чистота
- Работоспособность
- Износ
- Повреждения



ИНФО

Производитель должен обратить внимание строителей и конечных потребителей на это указание.
Компания Roto Frank AG рекомендует производителю заключить договор обслуживания с конечным потребителем.

11.1 Интервалы обслуживания



ПРЕДУПРЕЖДЕНИЕ

Возможная опасность для жизни, опасность травмирования и материального ущерба!

Неправильно выполненный ремонт снижает уровень безопасности окон и балконных дверей.
▶ Ремонт должен выполняться только специализированным предприятием.



ВНИМАНИЕ

При недостаточном обслуживании возможны повреждения фурнитуры!

Интервалы обслуживания должны соответствовать условиям эксплуатации. В действующих предписаниях установлены максимально допустимые интервалы между обслуживаниями.
▶ Определите интервал обслуживания, соответствующий вашим условиям эксплуатации.

Максимальный интервал обслуживания для любых работ на элементах фурнитуры составляет **один год**.
В больницах, школах и гостиницах интервал составляет **полгода**.

	Специализированное предприятие	Конечные потребители
Очистка		
Очистка фурнитуры	<input type="checkbox"/>	<input type="checkbox"/>
Уход		
Смазывание подвижных частей	<input type="checkbox"/>	<input type="checkbox"/>
Смазывание запорных элементов	<input type="checkbox"/>	<input type="checkbox"/>
Проверка функционирования		
Проверьте посадку частей фурнитуры	<input type="checkbox"/>	<input type="checkbox"/>
Проверьте износ частей фурнитуры	<input type="checkbox"/>	<input type="checkbox"/>
Проверьте работоспособность подвижных частей	<input type="checkbox"/>	<input type="checkbox"/>
Проверьте работоспособность запорных элементов	<input type="checkbox"/>	<input type="checkbox"/>
Ремонт		
Подтяните закрепляющие винты	<input checked="" type="checkbox"/>	
Замените поврежденные части	<input checked="" type="checkbox"/>	

= Выполнение специализированным предприятием или конечным потребителем

= Выполнение **только** специализированным предприятием

11.2 Очистка



ВНИМАНИЕ

Материальный ущерб вследствие несовместимости моющих средств!

Несовместимые моющие средства могут повреждать поверхности и разрушать уплотнения.
▶ Используйте только средства для очистки и ухода, не повреждающие защиту от коррозии частей фурнитуры и уплотнения.
▶ Запрещается использовать агрессивные или горючие жидкости, кислотосодержащие очистители или абразивные материалы.
▶ Разрешается использовать только мягкие очистители с нейтральным pH в разведенном виде.

Очистка фурнитуры

Очистка фурнитуры:

1. удалите отложения и загрязнения с фурнитуры мягкой салфеткой.
2. После очистки смажьте подвижные части и запоры. → 11.3 "Уход" на стр. 214
3. Нанесите тонкую защитную пленку на фурнитуру, например, пропитанной маслом салфеткой.

Очистка окон или балконных дверей

Очистка окон или балконных дверей с фурнитурой:

- ▶ Очистите окна или балконные двери в соответствии с указаниями производителя.
- ▶ удалите отложения и загрязнения с фурнитуры мягкой салфеткой.
- ▶ После очистки смажьте подвижные части и запоры. → 11.3 "Уход" на стр. 214

11.3 Уход



ВНИМАНИЕ

Материальный ущерб при использовании неподходящих смазочных материалов!

Низкокачественные смазочные материалы могут нарушить функционирование фурнитуры.

- ▶ Используйте высококачественные смазочные материалы.
- ▶ Используйте только смазочные материалы без содержания смол и кислот.



ВНИМАНИЕ

Смазочные материалы загрязняют окружающую среду!

Вытекшие или избыточные смазочные материалы могут загрязнять окружающую среду.

- ▶ Удалите вытекшие или избыточные смазочные материалы.
 - ▶ Утилизируйте смазочные материалы по отдельности и надлежащим образом.
- Соблюдайте действующие предписания и национальное законодательство.

Все важные для функционирования элементы фурнитуры необходимо регулярно смазывать.

Рекомендованные смазочные материалы

Используйте следующие смазочные материалы:

- Консистентная смазка Roto NT

Смазывайте следующие элементы:

- ножницы и вход управляющего верхнего упора
- кулачок управления на ходовом механизме и вход управляющего упора
- элементы для рамы и стопорные цапфы
- защелка на среднем запоре

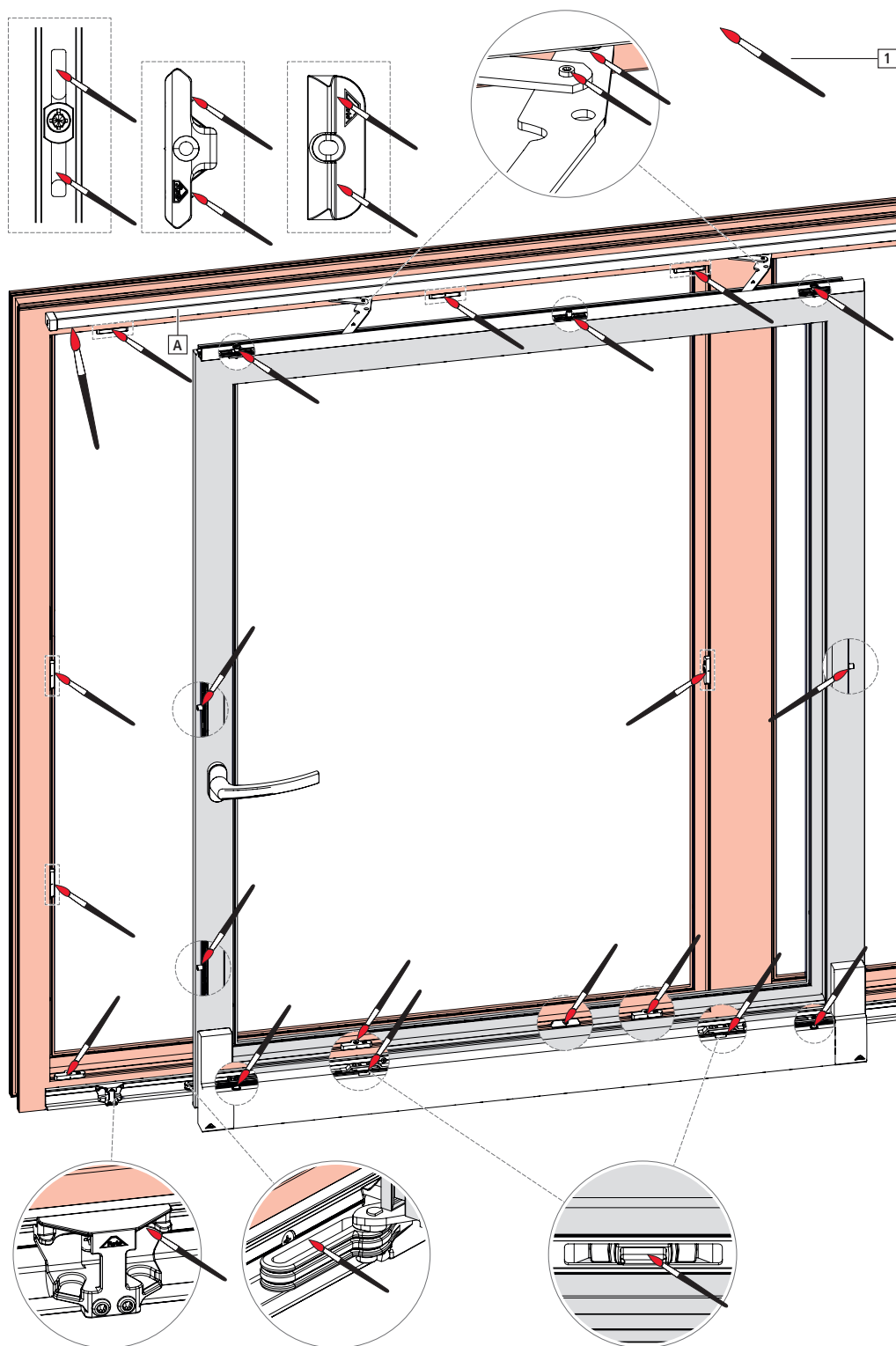
Смазывание фурнитуры

Смазывание фурнитуры:

1. точки смазки указаны в обзоре фурнитуры.
2. Нанесите консистентную смазку в точки смазки.



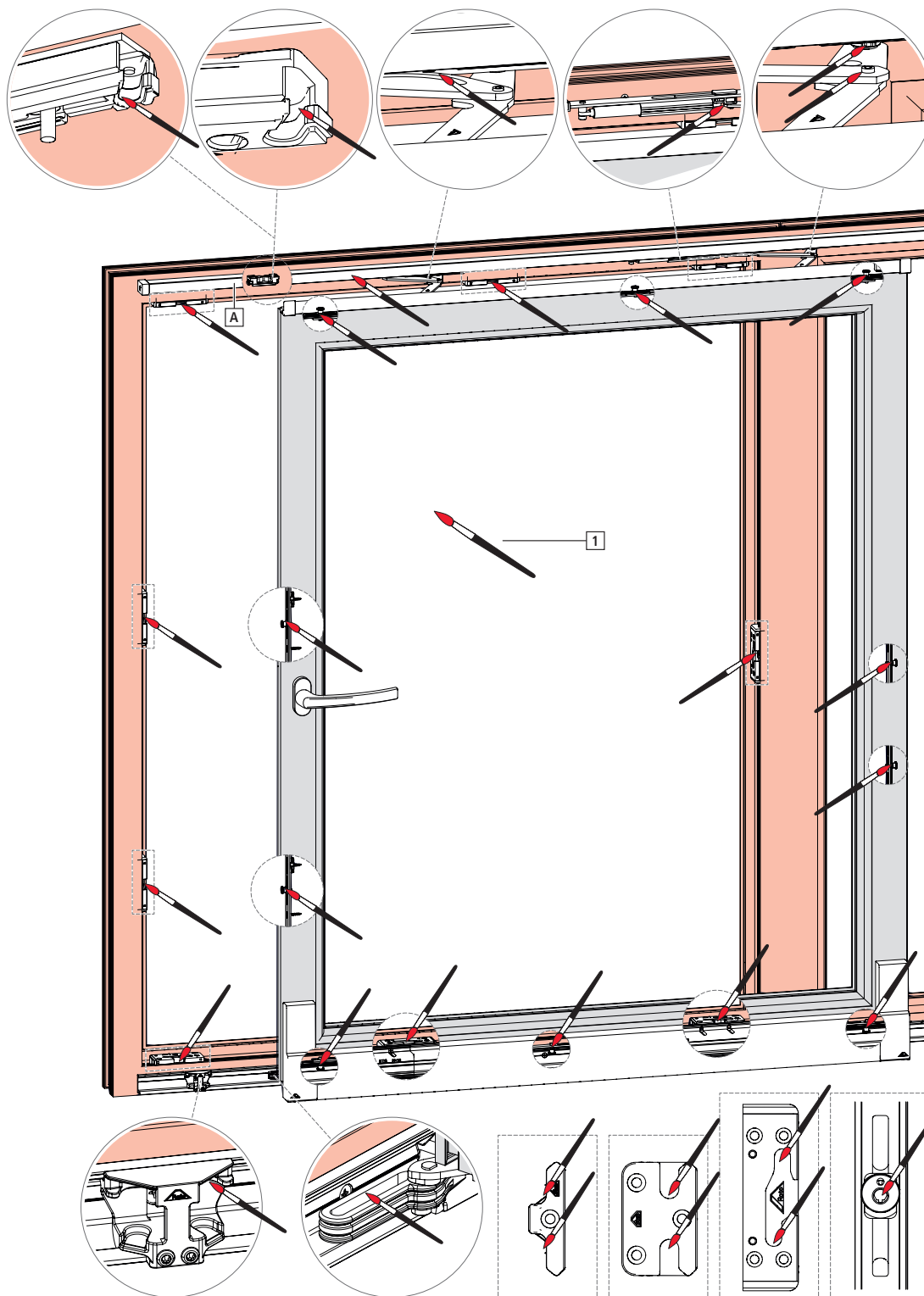
11.3.1 Roto Patio Alversa | KS



[1] Консистентная смазка

[A] Смажьте направляющую шину по всей длине.

11.3.2 Roto Patio Alversa | PS без щелевого проветривания / с щелевым проветриванием и PS Air

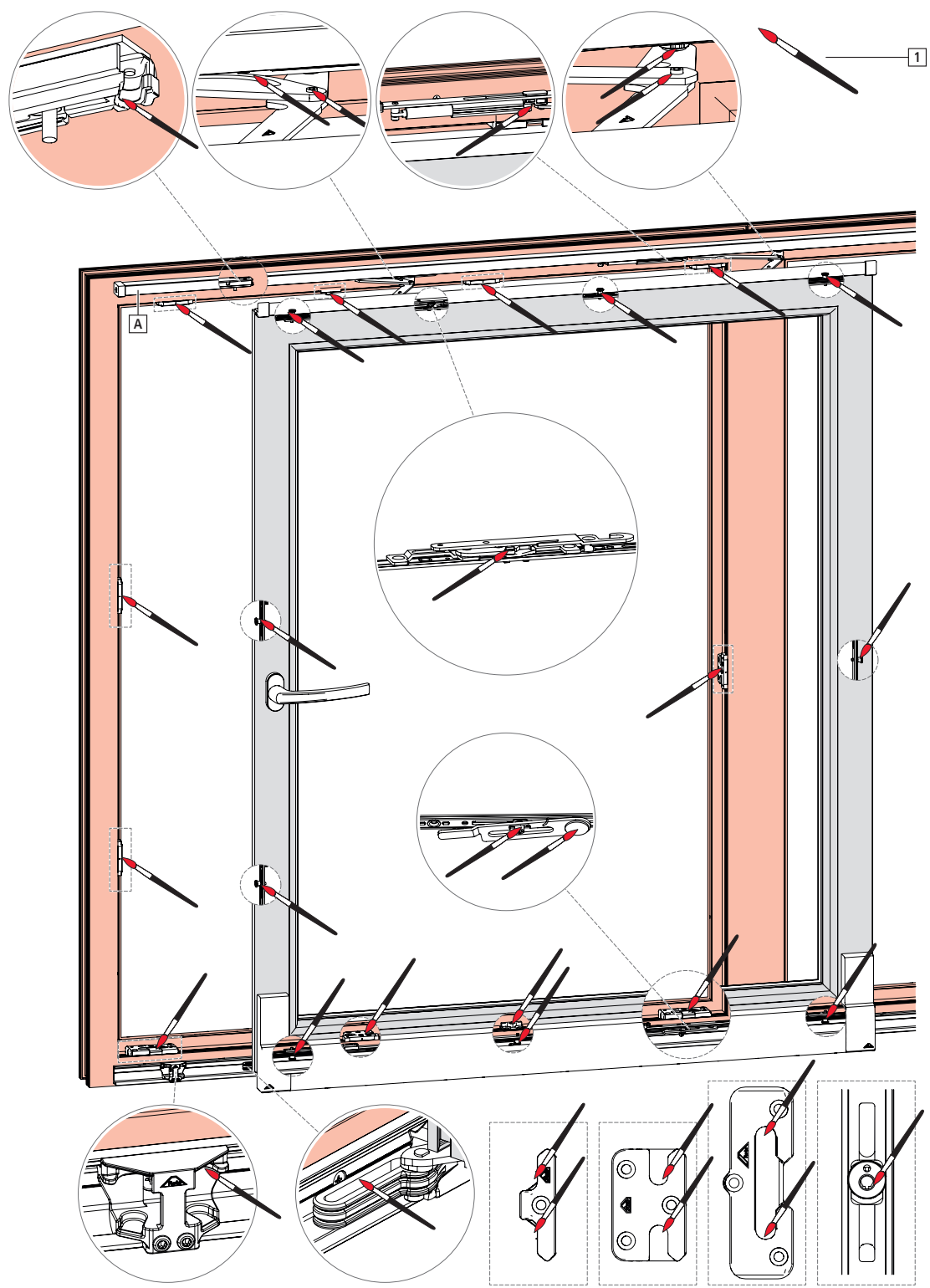


[1] Консистентная смазка

[A] Смажьте направляющую шину по всей длине.



11.3.3 Roto Patio Alversa | PS Air Com



- [1] Консистентная смазка
- [A] Смажьте направляющую шину по всей длине.

11.4 Проверка функционирования



ПРЕДУПРЕЖДЕНИЕ

Возможная опасность для жизни, опасность травмирования и материального ущерба!

- Неправильно выполненный ремонт снижает уровень безопасности окон и балконных дверей.
- ▶ Ремонт должен выполняться только специализированным предприятием.

Проверка работоспособности:

1. Проверьте отсутствие повреждений и деформация, а также посадку частей фурнитуры.
2. Проверьте легкость хода окон или балконных дверей, открыв и закрыв их.
3. Проверьте эластичность и посадку уплотнений окон или балконных дверей.
4. Проверьте герметичность закрытых окон или балконных дверей.

Устранение нарушений:

1. Поручите специализированному предприятию отремонтировать поврежденные элементы.
2. В случае неплотного закрывания окон или балконных дверей специализированное предприятие должно отрегулировать фурнитуру.
3. Если окно или балконная дверь при открытии или закрывании сталкивается с рамой, специализированное предприятие должно отрегулировать фурнитуру.

Для специализированного предприятия:

Проверка легкого хода фурнитуры, в том числе ручки:

1. использовать динамометрический ключ.
2. Отрегулируйте легкость хода путем смазывания и регулировки фурнитуры.

11.5 Ремонт



ВНИМАНИЕ

Материальный ущерб вследствие обработки поверхности!

Обработка поверхности, например, покрытие окон или балконных дверей красками и лаками, может повредить фурнитуру или нарушить ее функционирование.

- ▶ Оберегайте фурнитуру от непосредственного контакта со средствами для обработки поверхности.
- ▶ Защищайте фурнитуру от загрязнений.

Ремонт включает замену и ремонт элементов и требуется только в том случае, если элементы повреждены вследствие износа или внешних воздействий.

Следующие работы должны производиться только специализированным предприятием:

- любая регулировка фурнитуры
- замена фурнитуры или элементов фурнитуры
- монтаж и демонтаж окон или балконных дверей

Для специализированного предприятия:



- Необходимые ремонтные работы должны выполняться правильно, в соответствии с техническими нормами и действующими правилами.
- Изношенные и поврежденные элементы следует ремонтировать в строгом соответствии с нормами.
- При ремонте можно использовать только оригинальные или разрешенные к использованию запчасти, например, винты из нержавеющей стали.

11.6 Профилактические меры

Эти меры направлены на поддержание качества поверхности и долговечности. Они позволяют предотвратить преждевременный износ или загрязнения и, тем самым, упростить обслуживание.

Защита от коррозии

Чистящие средства могут воздействовать на поверхности фурнитуры.

Защита фурнитуры:

1. Запрещается использовать агрессивные или горючие жидкости, кислотосодержащие очистители или абразивные материалы.
2. Разрешается использовать только мягкие очистители с нейтральным pH в разведенном виде.
3. Нанесите тонкую защитную пленку на фурнитуру, например, пропитанной маслом салфеткой.
4. Используйте для ремонта только высококачественные элементы, например, винты из нержавеющей стали.

Защита от загрязнения

Загрязнения нарушают функционирование фурнитуры.

Защита фурнитуры:

1. Удаляйте строительные отложения и загрязнения водой до их затвердевания. Это относится к строительной пыли, штукатурке, гипсу, строительному раствору, цементу.
2. Выполняйте очистку только мягкой салфеткой.

Защита от (длительного) воздействия влажного воздуха помещения

Влажный воздух помещения может привести к образованию плесени и коррозии под действием конденсата.

Защита фурнитуры:

1. Обеспечьте проветривание фурнитуры, особенно на этапе монтажа.
2. Ежедневно несколько раз проводите усиленное вентилирование, открывайте все окна или балконные двери примерно на 15 минут.
Если усиленное вентилирование невозможно, переведите окна или балконные двери в положение откидывания и герметично обклейте со стороны помещения, чтобы исключить хождение по свежезалитым полам или сквозняк. Существующую влажность следует отвести из помещения наружу при помощи конденсационных сушилок.
3. Сложные строительные проекты могут потребовать составления плана вентиляции.
4. Обеспечьте достаточную вентиляцию на период отпуска или праздников.

12 Демонтаж



ВНИМАНИЕ

Потенциальный риск травм и материального ущерба вследствие неправильного демонтажа!

- ▶ Демонтаж должен выполняться только авторизованным специализированным предприятием.

12.1 Створка



ПРЕДУПРЕЖДЕНИЕ

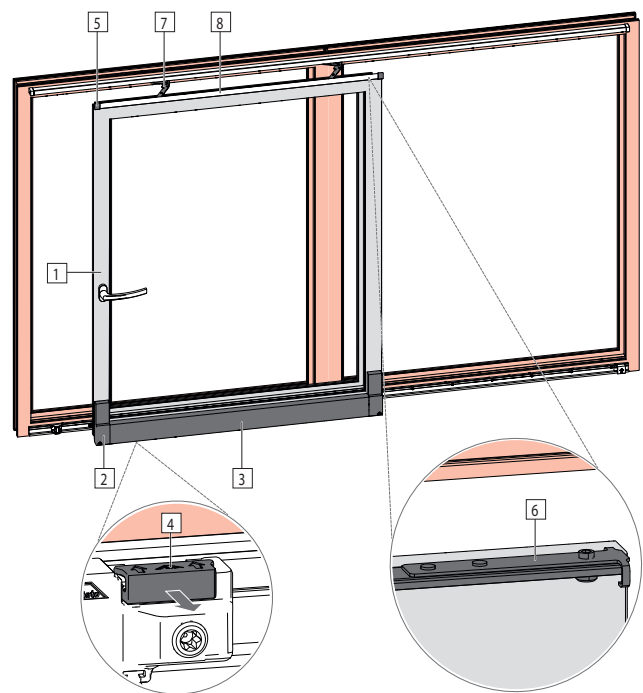
Риск получения травм и материального ущерба вследствие большой массы!

Неконтролируемый подъем и переноска тяжелых предметов может привести к травмам и материальному ущербу.

- ▶ Переноску и демонтаж должны выполнять, как минимум, два человека.
- ▶ Запрещается опирать створку на ходовой механизм.
- ▶ Используйте средства транспортировки. → 13 "Транспортировка" на стр. 222

Снятие створки

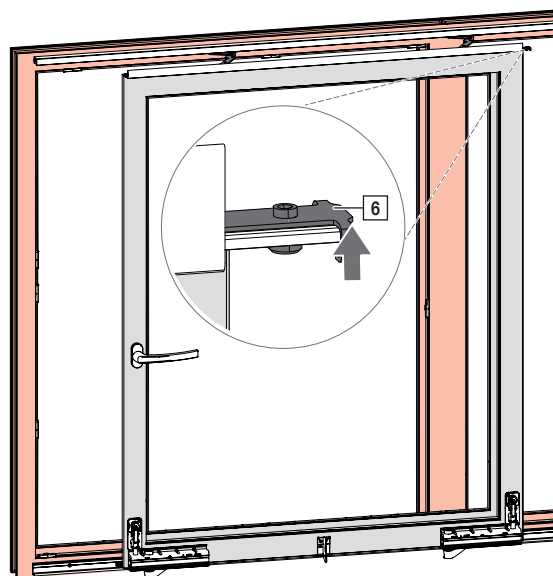
1. Переведите створку [1] в положение сдвига.



2. Снимите декоративные элементы.
 - Декоративные накладки [2] ходового механизма слева и справа
 - Декоративная накладка ходового механизма [3]
- a. Стяните декоративные накладки ходового механизма вперед.
- b. Подцепите декоративную накладку снизу и снимите в направлении под углом вверх. Сильно потяните обеими руками.
3. Сдвиньте защиту ходового механизма [4] вперед.



4. Снимите декоративные накладки удерживающей шины [5].
5. Перед выдвиганием ножниц [7] обезопасьте створку от выпадения.
6. Отожмите пружину на ножницах [6] вверх, чтобы разомкнуть соединение между ножницами и удерживающей шиной [8].



7. Выдвиньте ножницы из удерживающей шины.
8. Приподнимите створку с легким наклоном.
9. Поставьте створку перед рамой.
 - a. Подложите чистую подкладку.
 - b. Опирайте створку строго по центру, чтобы ходовые механизмы были вывешены.

12.2 Части фурнитуры

Демонтаж частей фурнитуры

1. Выверните все винты.
2. Снимите части фурнитуры.
3. Утилизируйте части фурнитуры надлежащим образом.

13 Транспортировка

13.1 Транспортировка фурнитуры



ПРЕДУПРЕЖДЕНИЕ

Опасность травмирования в результате защемления конечностей!

При транспортировке стропы могут сорваться или упасть. При этом может произойти защемление и травмирование конечностей.

- ▶ Пользуйтесь защитными перчатками и защитной обувью.



ПРЕДУПРЕЖДЕНИЕ

Опасность травмирования вследствие большой массы!

Неконтролируемый подъем и переноска тяжелых предметов может привести к травмам в результате падения или физической перегрузки.

- ▶ Соблюдайте действующие правила техники безопасности.
- ▶ При транспортировке тяжелых грузов привлечите помощника и / или воспользуйтесь подходящим транспортным средством, например, напольной тележкой.



ПРЕДУПРЕЖДЕНИЕ

Вред здоровью вследствие физических перегрузок!

Длительное перемещение тяжелых грузов наносит вред здоровью.

- ▶ При переноске и поднятии тяжестей вручную соблюдайте максимальный вес 40 кг для мужчин и 25 кг для женщин.
- ▶ Малые объемы следует переносить и поднимать в правильном положении тела.

Фурнитура поставляется специализированным предприятиям комплектами. В зависимости от объема поставки элементы упаковываются соответствующим образом. Ниже приведены указания по безопасной транспортировке.

При транспортировке фурнитуры соблюдайте следующие общие указания:

- ▶ При больших объемах поставки используйте подходящие транспортные средства, например, напольные тележки.
- ▶ При выборе транспортного средства учитывайте транспортируемую массу.
- ▶ При получении проверьте доставленный груз на полноту и целостность.



ИНФО

Сообщайте о любых недостатках сразу после их обнаружения. Претензии по возмещению убытков принимаются только в течение срока заявления претензий.

При транспортировке, а также погрузке и разгрузке больших объемов используйте следующие транспортные средства:



- напольные транспортеры (например, вилчатый погрузчик, телескопический погрузчик, грузоподъемная тележка)
- упоры (например, транспортные сетки, стропы, круглые петли)
- фиксаторы (например, окантовка, распорки)



ИНФО

К эксплуатации напольных транспортных средств и подъемников допускается только обученный персонал.



ИНФО

Разрешается использовать упоры и фиксаторы только в исправном состоянии.

Транспортировка фурнитуры:

1. Закрепите подходящие упоры и фиксаторы.
2. Переместите груз с помощью подходящего транспортного средства, например, напольного транспортера, к месту хранения или монтажа.



ИНФО

Сообщайте о любых недостатках сразу после их обнаружения. Претензии по возмещению убытков принимаются только в течение срока заявления претензий.

13.2 Хранение фурнитуры

До монтажа всю фурнитуру следует хранить:

- в сухом и безопасном месте
- на ровной поверхности
- в стороне от прямых солнечных лучей

14 Утилизация



ВНИМАНИЕ

Возможен ущерб для окружающей среды из-за неправильной утилизации!

Фурнитура относится к сырьевым материалам.

- ▶ Фурнитура направляется на экологичную вторичную переработку в виде металлолома.

14.1 Утилизация упаковки

Фурнитура поставляется комплектами наборами в одной упаковке. После распаковки монтажники или строители обязаны обеспечить надлежащую утилизацию упаковки. Упаковочные материалы изготавливаются в соответствии с действующими стандартами охраны окружающей среды. Возможна отдельная переработка материалов.

Соблюдайте следующие основные указания по надлежащей утилизации упаковки:

- ▶ Не выбрасывайте упаковку вместе с бытовым мусором.
- ▶ Сдавайте упаковку в сборные пункты или центры переработки в вашем регионе.
- ▶ Соблюдайте национальные правила утилизации вторсырья.
- ▶ При необходимости, обратитесь за информацией в местные органы власти.

14.2 Утилизация фурнитуры

После выработки ресурса конечный потребитель или строитель обязан обеспечить надлежащую утилизацию окон или балконных дверей и фурнитуры, а также принадлежностей. Фурнитура изготавливается в соответствии с действующими стандартами охраны окружающей среды. Возможна отдельная переработка материалов.

Соблюдайте следующие основные указания по надлежащей утилизации фурнитуры:

- ▶ Принимайте во внимание информацию и указания по утилизации в прилагаемой документации на оконный профиль.
- ▶ Отделите части фурнитуры от окон /балконных дверей.
- ▶ Не выбрасывайте фурнитуру вместе с бытовым мусором.
- ▶ Сдавайте фурнитуру в сборные пункты или центры переработки в вашем регионе.
- ▶ Соблюдайте национальные правила утилизации вторсырья.
- ▶ При необходимости, обратитесь за информацией в местные органы власти.



Roto Frank AG
Оконные и дверные технологии

Wilhelm-Frank-Platz 1
70771 Leinfelden-Echterdingen
Германия

Тел.: +49 711 7598 0
Факс: +49 711 7598 253
info@roto-frank.com

www.roto-frank.com



Системы фурнитуры под любые требования из одних рук:

- Roto Tilt&Turn** | поворотно-откидная фурнитура для окон и балконных дверей
- Roto Sliding** | фурнитурная система для больших раздвижных окон и дверей
- Roto Door** | комплексные решения для комплектации дверей
- Roto Equipment** | дополнительные системы для окон и дверей